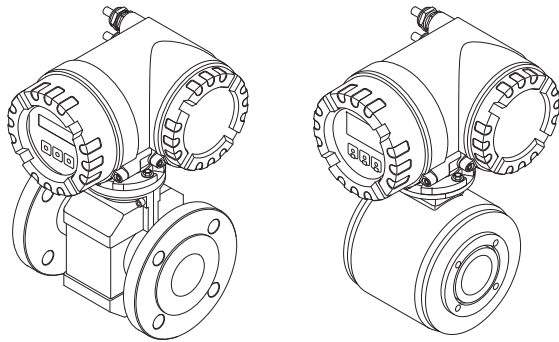


简明操作指南

Proline Promag 55

电磁流量计



许可证标志：



型式批准证书编码：2010F093-32

执行产品标准：电磁流量计 (Q/320500EHSZ003)

本文档为《简明操作指南》；不能替代随箱包装中的《操作手册》。测量设备的详细信息参见《操作手册》和其他文档资料：

- 随箱 CD 光盘（部分设备型号）
- 配套文档资料的获取方式：
 - 网址：www.endress.com/deviceviewer
 - 智能手机 / 平板电脑：Endress+Hauser Operations App

目录

1	安全指南	4
1.1	指定用途	4
1.2	安装、调试和操作	4
1.3	操作安全	4
1.4	安全图标	6
2	安装	6
2.1	运输至测量点	6
2.2	安装条件	7
2.3	安装 Promag S 传感器	13
2.4	安装 Promag H 传感器	20
2.5	安装变送器外壳	23
2.6	安装后检查	26
3	接线	27
3.1	连接不同外壳类型的仪表	28
3.2	连接分体式仪表的连接电缆	29
3.3	电势平衡	32
3.4	防护等级	33
3.5	连接后检查	33
4	硬件设置	34
4.1	设备地址	34
4.2	终端电阻	36
5	调试	37
5.1	开启测量设备	37
5.2	操作	38
5.3	功能菜单路径	39
5.4	调用 Commissioning Quick Setup 菜单	40
5.5	软件地址设置	41
5.6	故障排除	41

1 安全指南

1.1 指定用途




- 测量设备仅可用于密闭管道中导电性液体的流量测量。被测介质的电导率不得小于 $5 \mu\text{S}/\text{cm}$ （包括去离子水）。
- 禁止用于非指定用途，否则会危及人员和整个测量系统的安全。
- 使用不当或用于非指定用途导致的设备损坏，制造商不承担任何责任。

1.2 安装、调试和操作

- 必须由经过授权的合格专业人员（例如电工）执行测量设备的安装、电气连接、调试和维护操作，严格遵守《简明操作指南》、适用标准、法规和证书（取决于实际应用）中列举的各项要求。
- 专业人员必须阅读、理解并遵守本文档中的各项指南要求。如仍有任何疑问，必须阅读《操作手册》（CD 光盘中）。《操作手册》提供测量设备的详细信息。
- 仅允许在断电状态下将测量设备安装在不受外力影响的管道位置。
- 未经《操作手册》（CD 光盘中）的明确许可，禁止改装测量设备。
- 仅允许使用原装备件，未经明确许可，禁止修理测量设备。
- 进行管路焊接操作时，禁止通过测量设备实现焊接设备接地。

1.3 操作安全

- 测量设备符合最严格的安全要求，通过出厂测试，可以安全工作。满足相关法规和欧洲标准要求。
- 必须注意测量设备上的警告标志、铭牌和接线图中的信息，包括允许操作条件、测量设备应用参数以及材料规格参数。
- 如果设备不在常温条件下工作，必须完全符合设备配套文档资料（CD 光盘中）中列举的相关基本条件要求。
- 必须参照接线图和接线标签进行测量设备接线。必须允许互连。

- 测量设备的所有部件都必须接入至工厂的等电势系统中。
- 电缆、防爆缆塞和防爆堵头必须满足常规操作条件的要求，例如过程温度范围。使用堵头密封未使用的电缆入口。
- 确保测量设备的接液部件材质完全能够耐受被测介质腐蚀。**Endress+Hauser** 十分乐意帮助用户确认测量特殊流体（包括清洗液）时接液部件材质的耐腐蚀性。但是，过程温度、介质浓度或污染程度的轻微变化都可能导致接液部件材质的耐腐蚀性发生改变。因此，**Endress+Hauser** 不对实际应用中接液部件材质的耐腐蚀性问题承担任何责任。用户应妥善选择接液部件材质。
- 危险区
允许在危险区中使用的测量设备的铭牌上带相应的标识。在危险区中使用设备时，必须遵守相关国家法规要求。防爆手册（CD 光盘中）是设备配套文档资料的组成部分。必须遵守防爆手册中列举的安装法规、电气连接参数和安全指南要求。文档封面上的图标标识了认证类型和认证机构（例如， 代表欧洲， 代表美国， 代表加拿大）。铭牌上还标识有防爆文档资料代号（XA***D/././.）。
- 在 SIL 2 应用场合中使用的测量系统必须遵守单独成册的《功能安全手册》（CD 光盘中）中的要求。
- 卫生应用
在卫生型应用场合中使用的测量设备带专用标签。使用此类设备测量时，必须遵守相关国家法规要求。
- 压力仪表
在有监控要求的系统中使用的测量设备的铭牌上带相应标识。使用此类设备测量时，必须遵守相关国家法规要求。在有监控要求的系统中使用的压力仪表的文档资料（CD 光盘中）是设备配套文档资料的组成部分。必须遵守防爆手册中列举的安装法规、电气连接参数和安全指南要求。
- **Endress+Hauser** 非常乐意帮助您解答有关认证、应用领域以及具体实施中的问题。

1.4 安全图标

警告！

“警告”图标表示：操作或步骤执行错误可能导致人员受伤或发生安全事故。严格遵守指南操作。

小心！

“小心”图标表示：操作或步骤执行错误可能导致操作故障或设备损坏。严格遵守指南操作。

注意！

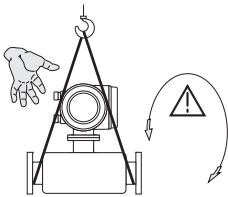
“注意”图标表示：操作或步骤执行错误可能间接影响设备操作，或导致设备发生意外响应。

2 安装

2.1 运输至测量点


- 使用原包装将测量设备运输至测量点。
- 安装前禁止拆除保护罩或防护帽。

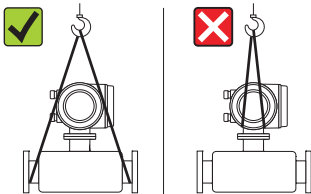
2.1.1 运输法兰型仪表 (DN ≤ 300 (12"))



A0007408

运输仪表时，将吊绳缠绕在过程连接处起吊，或使用吊环起吊（可选）。

 **警告！**
存在人员受伤的风险！仪表可能滑动。
确保仪表重心高于起吊点位置。
始终确保仪表不会滑动或绕轴旋转。




A0007409

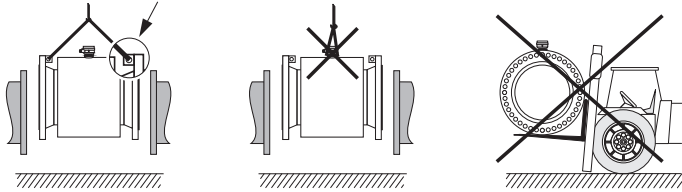
禁止通过变送器外壳或分体型仪表的传感器接线盒起吊测量设备。禁止使用链条起吊，因为链条可能会损坏外壳。

2.1.2 运输法兰型仪表 (DN > 300 (12"))

仅允许使用法兰上的金属吊环运输、起吊或在管道中安装传感器。

 小心!

禁止将叉车的叉体放置在金属外框下抬起传感器！
可能导致外框变形，损坏内部励磁线圈。



A0008153

2.2 安装条件

2.2.1 外形尺寸

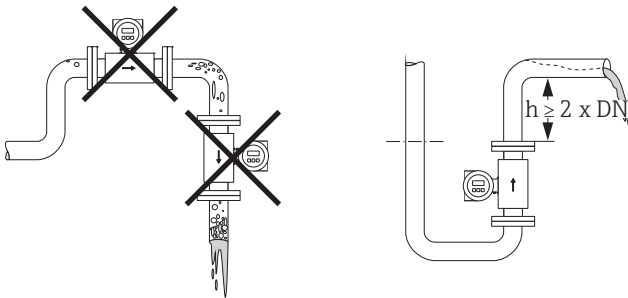
测量设备的外形尺寸参见相关《技术资料》(CD 光盘中)。

2.2.2 安装位置

测量管中出现气体积聚或形成气泡现象时，会增大测量误差。

因此，避免管道中的下列位置：

- 管道最高点：存在气体积聚风险！
- 直接安装在向下排空管道的上方

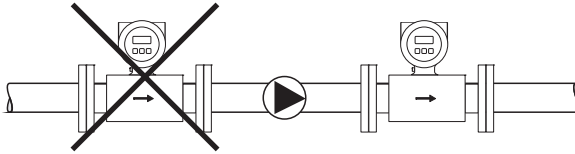


A0008154

泵的安装

禁止将传感器安装在泵的入口侧，避免抽压时损坏测量管内衬。使用活塞泵、隔膜泵或蠕动泵时，需要安装脉动流缓冲器。

测量系统的密闭压力、抗振性和抗冲击性信息参见《操作手册》(CD 光盘)。




A0003203

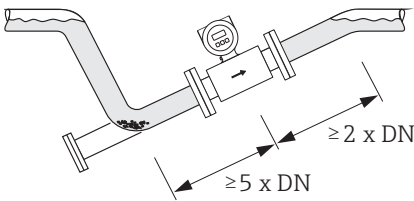
非满管管道

倾斜放置的非满管管道需要配置泄放口。

空管检测功能 (EPD) 用于检测空管或非满管状态，提供额外安全保护。

 小心!

存在固料堆积风险! 禁止将传感器安装在倾斜管道的最低点，建议安装清洗阀。

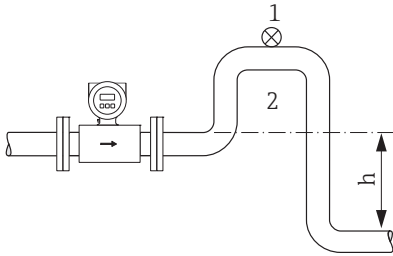


安装在非满管管道中

A0008155

竖直向下管道

在竖直向下管道 ($h > 5 \text{ m}$ (16 ft)) 中安装时, 需要在传感器下游管道中安装虹吸管或排气阀, 避免抽压时损坏测量管内衬。此外, 还可以防止液体短暂停滞在测量管中, 产生气穴。测量管内衬密封压力 \rightarrow 参见《操作手册》(CD 光盘)。



A0008157

在竖直向下管道中安装 ($h > 5 \text{ m}/16 \text{ ft}$)

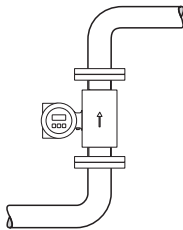
1. 排气阀
2. 虹吸管

2.2.3 安装方向

正确选择仪表安装方向, 防止测量管中出现气体和空气积聚, 以及固料沉积。此外, 仪表还配备多项功能和附件, 确保正确测量困难介质:

- 电极清洗回路 (ECC) 用于防止测量管中出现导电性沉积物, 例如粘附性介质
- 空管检测功能 (EPD) 用于检测非满管测量管, 例如测量除气介质或在过程压力变化的条件下测量

竖直管道安装



A0008158

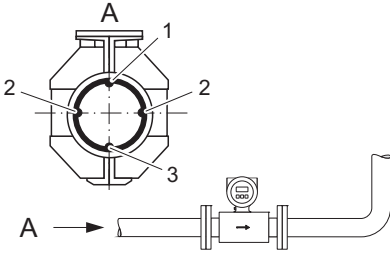
竖直管道安装是自排空管路系统和带空管检测功能 (EPD) 或电极开路检测功能 (OED) 的仪表的最优选择。

水平管道安装

测量电极轴必须保持水平，防止夹杂的气泡导致两个测量电极间出现短时间绝缘。

👉 小心！

传感器安装在水平管道中，并且变送器表头朝上，空管检测功能（EPD）才能正常工作；否则，测量管处于非满管或空管状态时，无法保证空管检测功能正常。

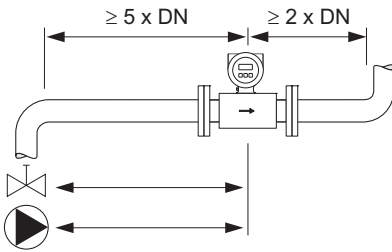


A0008159

1. EPD 电极：空管检测
(不适用口径范围 DN 2...8 (1/12 ...5/16") 的 Promag H 传感器)
2. 测量电极：信号检测
3. 参考电极：电势平衡
(不适用 Promag H 传感器)

前后直管段

如可能，传感器应安装在上游管道中，且安装位置应尽可能远离管件，例如阀门、三通或弯头。



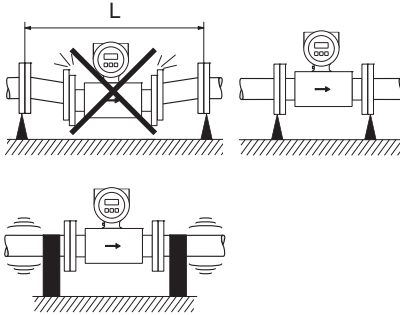
A0008160

为了确保测量精度，必须满足下列前后直管段长度要求：

- 前直管段长度： $\geq 5 \times DN$
- 后直管段长度： $\geq 2 \times DN$

2.2.4 振动

在剧烈振动环境中使用时，支撑并固定管道和传感器。



抗振措施
($L > 10\text{ m}/33\text{ ft}$)

小心！
在剧烈振动环境中使用时，建议分开安装传感器和变送器。抗冲击性和抗振性的详细信息参见《操作手册》(CD 光盘)。

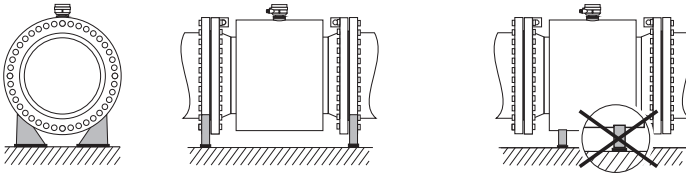
A0008161

2.2.5 基座和支撑

公称口径 $DN \geq 350$ (14") 的传感器应安装在具有足够承载能力的基座上。

小心！

存在损坏风险！禁止通过金属外框支撑传感器重量，可能导致外框变形，损坏内部励磁线圈。

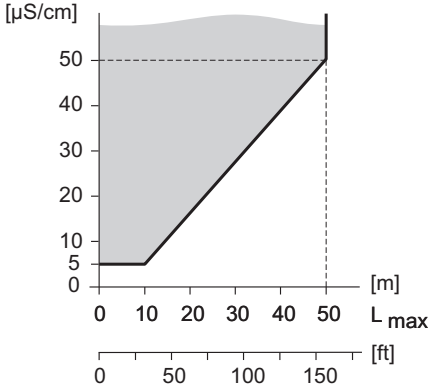
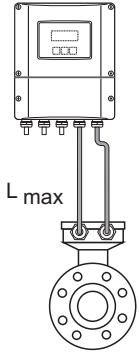


A0008163

2.2.6 连接电缆长度

遵守下列指南要求，确保测量结果准确：

- 将电缆固定敷设或安装在金属屏蔽管道中。电缆移动会导致测量信号失真，测量低电导率介质时需要特别注意。
- 禁止将电缆敷设在电气设备和开关柜附近。
- 如需要，确保变送器和传感器等电势。
- 允许电缆长度 L_{max} 取决于流体电导率。



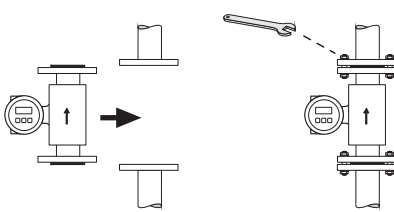
灰色阴影区域 = 允许范围

L_{max} = 连接电缆长度
(单位: [m]/[ft])

流体电导率 (单位: [$\mu\text{S/cm}$])

A0008233

2.3 安装 Promag S 传感器



A0008165

注意！
螺丝、螺母、密封圈等均不属于标准供货件，必须由用户自备。

传感器安装在两个管道法兰之间：

- 必须遵守紧固扭矩要求 → 14
- 注意附加接地环的安装信息 → 13

2.3.1 密封圈

安装密封圈时，请遵守下列指南要求：

- 天然橡胶内衬 → 无需使用密封圈。
- PFA、PTFE 或聚氨酯内衬 → 无需使用密封圈。
- 确保安装后的密封圈不会凸出伸入至管道截面中。

小心！

存在短路风险！

禁止使用导电性密封圈，例如石墨密封圈！测量管内侧可能形成导电层，导致测量信号短路。

2.3.2 接地电缆 (DN 15...600 (½...24"))

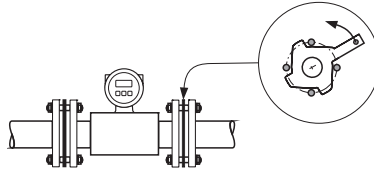
如需要，电势平衡专用接地电缆可以作为附件订购。

2.3.3 安装接地环 (DN 15...600 (½...24"))

- 通过接地环实现电势平衡：
根据实际应用条件（例如带内衬管道或悬挂安装的管道），需要在传感器和管道法兰之间安装接地环，以实现电势平衡。Endress+Hauser 提供接地环，可以作为附件订购。
- 保护测量管内衬：
测量强腐蚀性流体（例如含沙石的污泥（矿浆、水泥等））时，如需要，应安装内衬保护板，防止测量管内衬过度磨损。

小心！

- 使用接地环（包括密封圈）时，端面距会增大！外形尺寸参见《操作手册》（CD 光盘中）。
- 天然橡胶内衬 → 无需在接地环与传感器法兰之间安装附加密封圈。
- PTFE、PFA 和聚氨酯内衬 → 必须在接地环与管道法兰之间安装附加密封圈。



A0008167

1. 将接地环和附加密封圈安装在仪表法兰与管道法兰之间（参见上图）。
2. 将螺丝安装在法兰孔中。拧紧螺母，使得螺丝仍能活动。
3. 按上图所示旋转接地环，直至手柄碰到螺丝为止。接地环自动正确对中。
4. 遵照紧固扭矩要求拧紧螺丝 → 14
5. 遵照工厂接地规范连接接地环。

2.3.4 Promag S 传感器的螺丝紧固扭矩

- 下表中列举的螺丝紧固扭矩仅适用于润滑后的螺纹。
- 始终沿对角线方向均匀用力拧紧螺丝。
- 过度用力拧紧螺丝会导致密封面变形或损坏密封圈。
- 下表中列举的螺丝紧固扭矩仅适用不受外力影响的管道。

Promag S 传感器的螺丝紧固扭矩：EN 1092-1 (DIN 2501)，PN 10/16/25/40

公称口径 [mm]	EN (DIN) 压力等级 [bar]	螺纹紧固件	法兰厚度	最大紧固扭矩 [Nm]				
				天然橡胶	聚氨酯	PTFE	PFA	硬橡胶
15	PN 40	4 × M 12	16	-	-	11	-	-
25	PN 40	4 × M 12	18	-	15	26	20	-
32	PN 40	4 × M 16	18	-	24	41	35	-
40	PN 40	4 × M 16	18	-	31	52	47	-
50	PN 40	4 × M 16	20	-	40	65	59	48
65 *	PN 16	8 × M 16	18	11	27	43	40	32
65	PN 40	8 × M 16	22	-	27	43	40	32
80	PN 16	8 × M 16	20	13	34	53	48	40
80	PN 40	8 × M 16	24	-	34	53	48	40
100	PN 16	8 × M 16	20	14	36	57	51	43
100	PN 40	8 × M 20	24	-	50	78	70	59
125	PN 16	8 × M 16	22	19	48	75	67	56
125	PN 40	8 × M 24	26	-	71	111	99	83
150	PN 16	8 × M 20	22	27	63	99	85	74
150	PN 40	8 × M 24	28	-	88	136	120	104
200	PN 10	8 × M 20	24	35	91	141	101	106
200	PN 16	12 × M 20	24	28	61	94	67	70
200	PN 25	12 × M 24	30	-	92	138	105	104

公称口径 [mm]	EN (DIN) 压力等级 [bar]	螺纹紧固件	法兰厚度	最大紧固扭矩 [Nm]				
				天然橡胶	聚氨酯	PTFE	PFA	硬橡胶
250	PN 10	12 × M 20	26	27	71	110	-	82
250	PN 16	12 × M 24	26	48	85	131	-	98
250	PN 25	12 × M 27	32	-	134	200	-	150
300	PN 10	12 × M 20	26	34	81	125	-	94
300	PN 16	12 × M 24	28	67	118	179	-	134
300	PN 25	16 × M 27	34	-	138	204	-	153
350	PN 10	16 × M 20	26	47	118	188	-	112
350	PN 16	16 × M 24	30	68	165	254	-	152
350	PN 25	16 × M 30	-	-	252	380	-	227
400	PN 10	16 × M 24	26	65	167	260	-	151
400	PN 16	16 × M 27	32	95	215	330	-	193
400	PN 25	16 × M 33	-	-	326	488	-	289
450	PN 10	20 × M 24	28	59	133	235	-	153
450	PN 16	20 × M 27	40	96	196	300	-	198
450	PN 25	20 × M 33	-	-	253	385	-	256
500	PN 10	20 × M 24	28	66	171	265	-	155
500	PN 16	20 × M 30	34	132	300	448	-	275
500	PN 25	20 × M 33	-	-	360	533	-	317
600	PN 10	20 × M 27	28	93	219	345	-	206
600 *	PN 16	20 × M 33	36	202	443	658	-	415
600	PN 25	20 × M 36	-	-	516	731	-	431

* 符合 EN 1092-1 标准 (不符合 DIN 2501 标准)

**Promag S 传感器的紧固扭矩: EN 1092-1, PN 10/16/25, 不锈钢;
EN 1591-1:2013 法兰的计算符合 EN 1092-1:2014 标准**

公称口径 [mm]	EN (DIN) 压力等级 [bar]	螺纹紧固件	法兰厚度	标称紧固扭矩 [Nm]				
				天然橡胶	聚氨酯	PTFE	PFA	硬橡胶
350	PN 10	16 × M 20	26	80	80	60	-	70
350	PN 16	16 × M 24	30	135	135	115	-	125
350	PN 25	16 × M 30	-	-	235	220	-	230
400	PN 10	16 × M 24	26	110	120	90	-	100
400	PN 16	16 × M 27	32	180	190	155	-	175
400	PN 25	16 × M 33	-	-	325	290	-	315
450	PN 10	20 × M 24	28	105	110	90	-	100
450	PN 16	20 × M 27	34	175	190	155	-	175
450	PN 25	20 × M 33	-	-	310	290	-	300
500	PN 10	20 × M 24	28	120	120	100	-	110
500	PN 16	20 × M 30	36	235	235	205	-	225

公称口径 [mm]	EN (DIN) 压力等级 [bar]	螺纹紧固件	法兰厚度	标称紧固扭矩 [Nm]				
				天然橡胶	聚氨酯	PTFE	PFA	硬橡胶
500	PN 25	20 × M 33	-	-	370	345	-	370
600	PN 10	20 × M 27	30	172	160	150	-	165
600 *	PN 16	20 × M 33	40	355	340	310	-	340
600	PN 25	20 × M 36	-	-	540	500	-	540

* 符合 EN 1092-1 标准 (不符合 DIN 2501 标准)

Promag S 传感器的紧固扭矩: JIS B2220, 10/20K

公称口径 [mm]	JIS 压力等级 [bar]	螺纹紧固件	最大紧固扭矩 [Nm]				
			天然橡胶	聚氨酯	PTFE	PFA	硬橡胶
15	10 K	4 × M 12	-	-	16	-	-
15	20 K	4 × M 12	-	-	16	-	-
25	10 K	4 × M 16	-	19	32	-	-
25	20 K	4 × M 16	-	19	32	-	-
32	10 K	4 × M 16	-	22	38	-	-
32	20 K	4 × M 16	-	22	38	-	-
40	10 K	4 × M 16	-	24	41	-	-
40	20 K	4 × M 16	-	24	41	-	-
50	10 K	4 × M 16	-	33	54	-	40
50	20 K	8 × M 16	-	17	27	-	20
65	10 K	4 × M 16	-	45	74	-	55
65	20 K	8 × M 16	-	23	37	-	28
80	10 K	8 × M 16	-	23	38	-	29
80	20 K	8 × M 20	-	35	57	-	42
100	10 K	8 × M 16	-	29	47	-	35
100	20 K	8 × M 20	-	48	75	-	56
125	10 K	8 × M 20	-	51	80	-	60
125	20 K	8 × M 22	-	79	121	-	91
150	10 K	8 × M 20	-	63	99	-	75
150	20 K	12 × M 22	-	72	108	-	81
200	10 K	12 × M 20	-	52	82	-	61
200	20 K	12 × M 22	-	80	121	-	91
250	10 K	12 × M 22	-	87	133	-	100
250	20 K	12 × M 24	-	144	212	-	159
300	10 K	16 × M 22	-	63	99	-	74
300	20 K	16 × M 24	-	124	183	-	138

Promag S 传感器的紧固扭矩: JIS B2220, 10/20K

公称口径 [mm]	JIS 压力等级	螺纹紧固件	标称紧固扭矩 [Nm]				
			天然橡胶	聚氨酯	PTFE	PFA	硬橡胶
350	10 K	16 × M 22	16 × M 22	109	109	16 × M 22	109
350	20 K	16 × M 30×3	16 × M 30×3	217	217	16 × M 30×3	217
400	10 K	16 × M 24	16 × M 24	163	163	16 × M 24	163
400	20 K	16 × M 30×3	16 × M 30×3	258	258	16 × M 30×3	258
450	10 K	16 × M 24	16 × M 24	155	155	16 × M 24	155
450	20 K	16 × M 30×3	16 × M 30×3	272	272	16 × M 30×3	272
500	10 K	16 × M 24	16 × M 24	183	183	16 × M 24	183
500	20 K	16 × M 30×3	16 × M 30×3	315	315	16 × M 30×3	315
600	10 K	16 × M 30	16 × M 30	235	235	16 × M 30	235
600	20 K	16 × M 36×3	16 × M 36×3	381	381	16 × M 36×3	381

Promag S 传感器的紧固扭矩: ASME B16.5, Cl. 150/300

公称口径 [inch]	ASME 压力等级 [lbs]	螺纹紧固件	最大紧固扭矩 [lbf · ft]				
			Promag S				
			天然橡胶	聚氨酯	PTFE	PFA	硬橡胶
½"	Cl. 150	4 × ½"	-	-	4.4	-	-
½"	Cl. 300	4 × ½"	-	-	4.4	-	-
1"	Cl. 150	4 × ½"	-	5.2	8.1	7.4	-
1"	Cl. 300	4 × 5/8"	-	5.9	10	8.9	-
1½"	Cl. 150	4 × ½"	-	7.4	18	15	-
1½"	Cl. 300	4 × ¾"	-	11	25	23	-
2"	Cl. 150	4 × 5/8"	-	16	35	32	26
2"	Cl. 300	8 × 5/8"	-	8	17	16	13
3"	Cl. 150	4 × 5/8"	15	32	58	49	44
3"	Cl. 300	8 × ¾"	-	19	35	31	28
4"	Cl. 150	8 × 5/8"	11	23	41	37	31
4"	Cl. 300	8 × ¾"	-	30	49	44	43
6"	Cl. 150	8 × ¾"	24	44	78	63	58
6"	Cl. 300	12 × ¾"	-	38	54	49	52
8"	Cl. 150	8 × ¾"	38	59	105	80	79
10"	Cl. 150	12 × 7/8"	42	55	100	-	75
12"	Cl. 150	12 × 7/8"	58	76	131	-	98

公称口径 [inch]	ASME 压力等级 [lbs]	螺纹紧固件	最大紧固扭矩 [lbf · ft]				
			Promag S				
			天然橡胶	聚氨酯	PTFE	PFA	硬橡胶
14"	Cl. 150	12 × 1"	77	117	192	-	100
16"	Cl. 150	16 × 1"	75	111	181	-	94
18"	Cl. 150	16 × 1½"	108	173	274	-	150
20"	Cl. 150	20 × 1½"	105	160	252	-	135
24"	Cl. 150	20 × 1¼"	161	226	352	-	198

Promag S 传感器的紧固扭矩: AS 2129, 表 E

公称口径 [mm]	AS 2129 压力等级	螺纹紧固件	最大紧固扭矩 [Nm]	
			PTFE	硬橡胶
25	表 E	4 × M 12	21	-
50	表 E	4 × M 16	42	32
80	表 E	4 × M 16	-	16
100	表 E	8 × M 16	-	13
150	表 E	8 × M 20	-	22
200	表 E	8 × M 20	-	36
250	表 E	12 × M 20	-	37
300	表 E	12 × M 24	-	57
350	表 E	12 × M 24	-	85
400	表 E	12 × M 24	-	99
450	表 E	16 × M 24	-	96
500	表 E	16 × M 24	-	115
600	表 E	16 × M 30	-	199


Promag S 传感器的紧固扭矩: AS 4087, PN16

公称口径 [mm]	AS 4087 压力等级	螺纹紧固件	最大紧固扭矩 [Nm]	
			PTFE	硬橡胶
50	PN 16	4 × M 16	42	32
80	PN 16	4 × M 16	-	16
100	PN 16	4 × M 16	-	13
150	PN 16	8 × M 16	-	20
200	PN 16	8 × M 16	-	33
250	PN 16	8 × M 20	-	64
300	PN 16	12 × M 20	-	55
350	PN 16	12 × M 24	-	91
400	PN 16	12 × M 24	-	113

公称口径 [mm]	AS 4087 压力等级	螺纹紧固件	最大紧固扭矩 [Nm]	
			PTFE	硬橡胶
450	PN 16	12 × M 24	-	144
500	PN 16	16 × M 24	-	131
600	PN 16	16 × M 27	-	204

2.4 安装 Promag H 传感器


可以订购带或不带预安装过程连接的 Promag H 传感器。预安装过程连接通过六角螺栓固定在传感器上。

 小心！

传感器可能需要支撑或额外固定，取决于应用条件和管道长度。使用塑料过程连接时，必须加固传感器。Endress+Hauser 提供墙装套件，可以作为附件单独订购。

2.4.1 密封圈

安装过程连接时，确保密封圈洁净无尘，正确对中安装。

 小心！

- 使用金属过程连接时，必须牢固拧紧螺丝。过程连接与传感器形成金属连接，确保密封圈牢固压紧。
- 使用塑料过程连接时，遵守润滑螺丝的最大紧固扭矩要求（7 Nm / 5.2 lbf ft）。使用塑料法兰时，连接部件和对接法兰间始终需要安装密封圈。
- 密封圈应定期更换，取决于实际应用，特别是使用卫生型密封圈（防腐型）时！更换间隔时间取决于清洗频率、流体温度和清洗温度。替换密封圈可以作为附件订购。

2.4.2 使用和安装接地环 (DN 2...25 (1/12 ...1"))

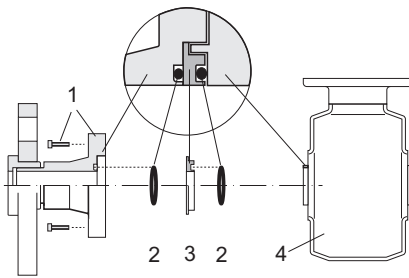
使用塑料过程连接（例如法兰或粘接接头）时，必须额外安装接地环，确保传感器与流体间等电势。

不安装接地环将影响测量精度，或由于电极的电化学腐蚀，导致传感器结构损坏。

☞ 小心！

- 取决于订购型号，过程连接上安装有塑料环，取代接地环。塑料环仅仅具有占位功能，无电势平衡功能。此外，塑料环还能在传感器和过程连接之间起到密封作用。因此，对于不带金属接地环的过程连接，禁止拆除塑料环或密封圈，必须始终安装到位！
- Endress+Hauser 提供接地环，可以作为附件单独订购。
订购时，确保接地环材质与电极材质相兼容。否则，电化学腐蚀会损坏电极！材质信息参见《操作手册》(CD 光盘中)。
- 接地环（包括密封圈）安装在过程连接中。
端面距不受影响。

安装接地环




- 1 = 过程连接的六角螺栓
2 = O 型密封圈
4 = 传感器
3 = 接地环或塑料环（占位部件）

A0008168

- a. 松开四个六角螺栓 (1)，拆除传感器 (4) 的过程连接。
- b. 从过程连接上拆除塑料环 (3)，包括两个 O 型密封圈 (2)。
- c. 将第一个 O 型密封圈 (2) 放置在过程连接的凹槽中。
- d. 参照上图，将金属接地环 (3) 安装在过程连接中。
- e. 将第二个 O 型密封圈 (2) 放置在接地环的凹槽中。
- f. 将过程连接重新安装到传感器上。在安装过程中，确保遵照润滑螺丝的最大紧固扭矩 (7 Nm (5.2 lbf ft))。

2.4.3 将传感器焊接至管道中（焊接接头）

 小心！

存在损坏电子部件的风险！确保焊接系统未通过传感器或变送器接地。

- a. 采用点焊方式，将传感器焊接至管道中。
合适的焊接夹具可以作为附件单独订购。
- b. 松开过程连接法兰上的螺丝，从管道上拆除传感器（包括密封圈）。
- c. 将过程连接焊接至管道中。
- d. 将传感器重新安装在管道中。
安装过程中，确保密封圈洁净无尘，且正确安装到位。

 注意！

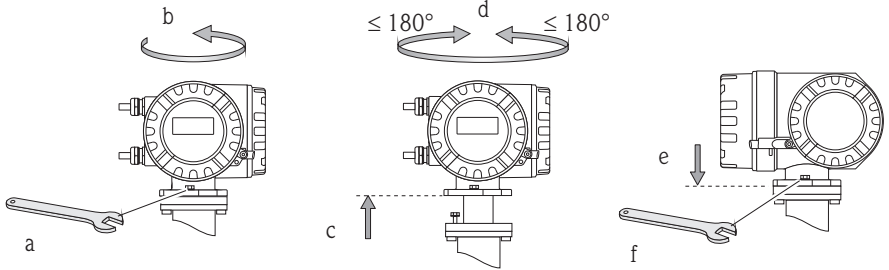
- 在薄壁食品管道上执行焊接作业时，确保安装过程中产生的热量不会损坏密封圈。但是，建议在焊接前拆除传感器和密封圈。
- 管道间应保持约 8 mm (0.31 in) 的间距，以方便拆卸。

2.5 安装变送器外壳

2.5.1 旋转变送器外壳

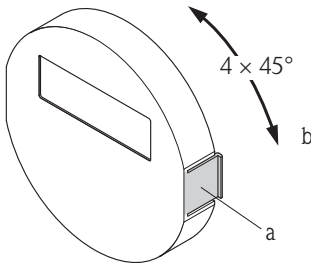
旋转现场型铝外壳

现场型铝外壳，安装在非防爆区中



A0007540


2.5.2 旋转现场显示单元



A0007541

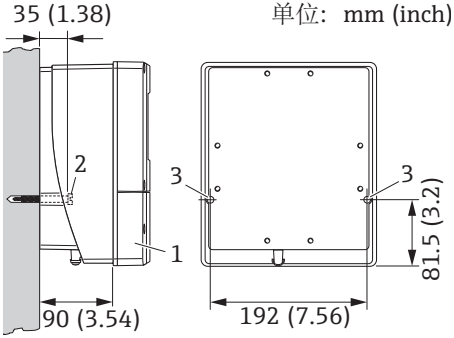
- 按下显示单元的侧面卡扣，从电子腔盖板上拆除显示单元。
- 旋转显示屏至所需位置（两个方向上的最大旋转角度为 $4 \times 45^\circ$ ），然后重新安装在电子腔盖板上。

2.5.3 安装墙装型外壳

 小心!

- 确保环境温度不超出允许范围。
- 墙装型外壳安装后，电缆入口应始终朝下。

直接安装在墙壁上

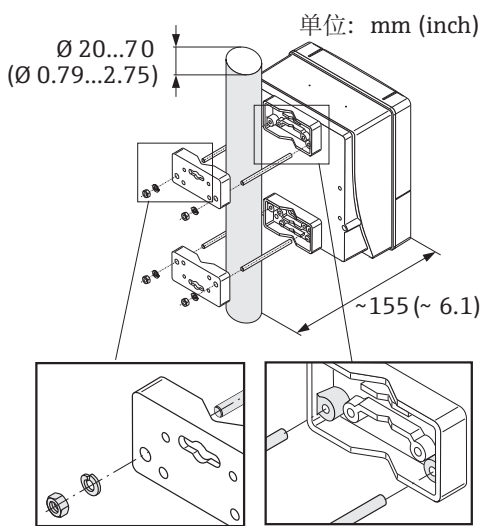


1. 接线腔
2. M6 固定螺丝 (最大直径 6.5 mm (0.26") ; 螺丝头最大直径 10.5 mm (0.4"))
3. 外壳开孔, 用于安装固定螺丝

A0007542

单位: mm (in)

管装

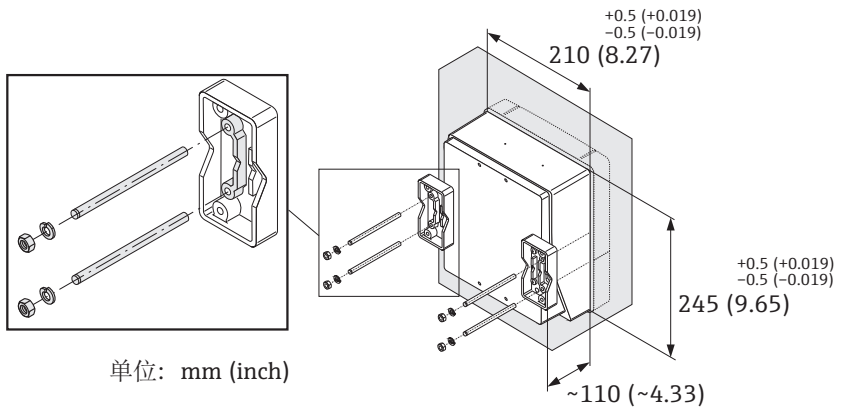


小心!
过热危险! 如果仪表安装在热管道上, 确保外壳温度不超出最高允许温度 $+60^{\circ}\text{C}$ ($+140^{\circ}\text{F}$)。

单位: mm (in)

A0007543

盘装



单位: mm (in)

A0007544

2.6 安装后检查

- 测量设备是否完好无损（外观检查）？
- 测量设备是否符合测量点规格参数（过程温度和压力、环境温度、最小流体电导率、测量范围等）？
- 传感器序列号与连接变送器序列号是否一致？
- 传感器铭牌上的箭头指向是否与管道内流体的实际流向一致？
- 测量电极平面的位置是否正确？
- 空管检测电极的位置是否正确？
- 安装传感器时，是否已使用合适的扳手拧紧所有螺丝？
- 是否已安装正确的密封圈（型号、材质、安装）？
- 测量点数量和标签是否正确（外观检查）？
- 前后直管段长度是否符合要求？
 - 前直管段长度 $\geq 5 \times \text{DN}$
 - 后直管段长度 $\geq 2 \times \text{DN}$
- 测量设备是否采取防潮和防晒保护措施？
- 传感器是否已采取合适的防振保护措施（附件、支撑）？
符合 IEC 600 68-2-8 标准，最大加速度 2 g

3 接线

警告！

存在电击风险！部件上带危险电压。

- 禁止带电执行测量设备的安装或接线操作。
- 上电前，检查安全设备。
- 固定敷设供电电缆和信号电缆。
- 牢固密封电缆入口和端盖。

小心！

存在损坏电子部件的风险！

- 参照铭牌上的电气连接参数连接电源。
- 参照《操作手册》或防爆手册（CD 光盘中）中的电气连接参数连接信号电缆。

分体型仪表：

小心！

存在损坏电子部件的风险！

- 仅连接具有相同序列号的传感器和变送器。
- 注意连接电缆规格 → 参见《操作手册》（CD 光盘中）。

注意！

牢固安装连接电缆，防止松动。

现场总线通信型仪表：

小心！

存在损坏电子部件的风险！

- 注意现场总线电缆规格 → 参见《操作手册》（CD 光盘中）。
- 双绞线电缆的屏蔽层裸露部分尽可能短。
- 将信号线屏蔽并接地 → 参见《操作手册》（CD 光盘中）。
- 在非等电势平衡系统中使用 → 参见《操作手册》（CD 光盘中）。

防爆型仪表：

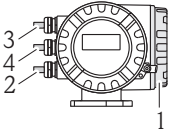
警告！

进行防爆型仪表的接线时，必须遵守相关防爆文档中列举的所有安全指南、接线图、《技术资料》等 → 参见防爆文档（CD 光盘中）。

3.1 连接不同外壳类型的仪表

参照盖板内的接线图接线。

3.1.1 一体型仪表

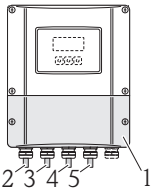


A0007545

连接变送器:

- 1 接线腔盖内的接线图
- 2 供电电缆
- 3 信号电缆或现场总线电缆
- 4 可选

3.1.2 分体型仪表（变送器）：非防爆场合、Zone 2；Cl. I, Div.2 防爆场合



A0007546

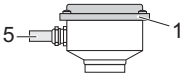
连接变送器:

- 1 接线腔盖内的接线图
- 2 供电电缆
- 3 输入 / 输出电缆
- 4 现场总线电缆

连接连接电缆 (→ 29) :

- 5 传感器 / 变送器连接电缆

3.1.3 分体型仪表（传感器）



A0008037

连接变送器:

- 1 接线腔盖内的接线图

连接连接电缆:

- 5 传感器 / 变送器连接电缆

3.2 连接分体型仪表的连接电缆

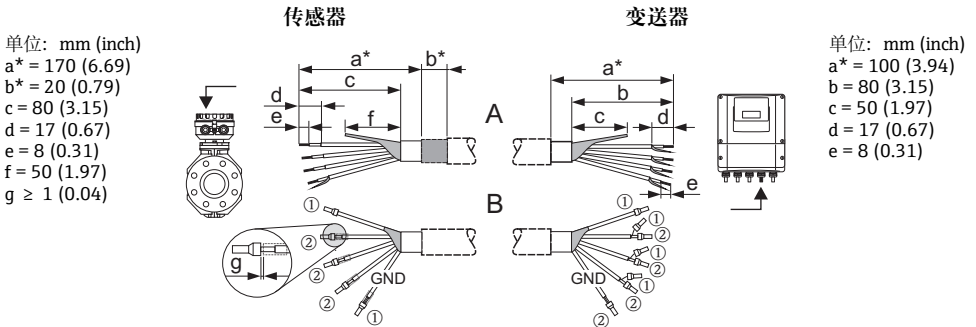
3.2.1 Promag S 的连接电缆

端接连接电缆

参照下图，端接信号电缆和供电电缆（图例 A）。
 电缆末端的线芯固定安装在线鼻子中。（图例 B）。

信号电缆端接

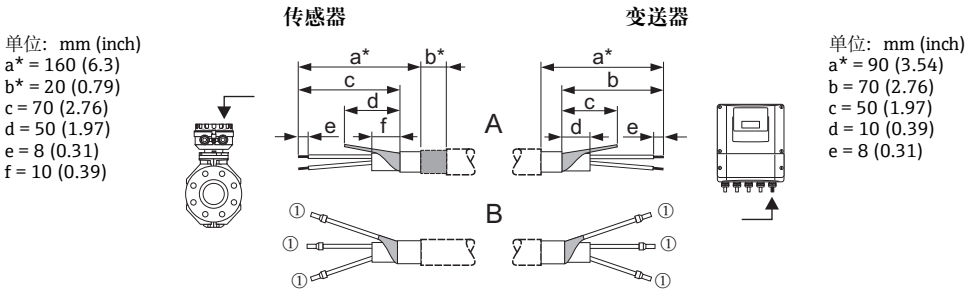
确保电缆末端的线鼻子不会接触线芯屏蔽层！最小间距要求为 1 mm (0.04")，“GND”绿色电缆除外。



A0008171

供电电缆端接

在线芯加强层对三芯电缆的其中一根线芯进行绝缘处理；只需连接两根线芯。



A0008172

3.2.2 Promag H 的连接电缆

端接连接电缆

参照下图，端接信号电缆和供电电缆（图例 A）。
 电缆末端的线芯固定安装在线鼻子中。（图例 B）。

信号电缆端接

确保电缆末端的线鼻子不会接触线芯屏蔽层！最小间距要求为 1 mm (0.04")，“GND”绿色电缆除外。

单位: mm (inch)

a = 80 (3.15)

b = 15 (0.59)

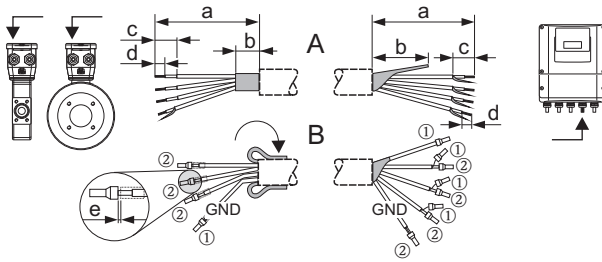
c = 17 (0.67)

d = 8 (0.31)

e ≥ 1 (0.04)

传感器

变送器



单位: mm (inch)

a = 80 (3.15)

b = 50 (1.97)

c = 17 (0.67)

d = 8 (0.31)

① = 线鼻子，红色， \varnothing 1.0 mm (0.04")；② = 线鼻子，白色， \varnothing 0.5 mm (0.02")

A0008173

供电电缆端接

在线芯加强层对三芯电缆的其中一根线芯进行绝缘处理；只需连接两根线芯。

单位: mm (inch)

a = 70 (2.76)

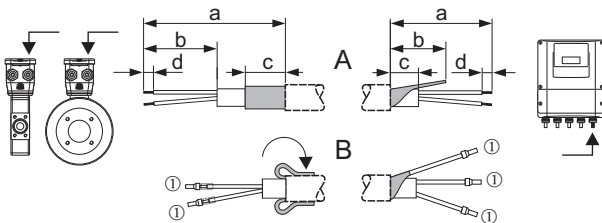
b = 40 (1.57)

c = 15 (0.59)

d = 8 (0.31)

传感器

变送器



单位: mm (inch)

a = 70 (2.76)

b = 50 (1.97)

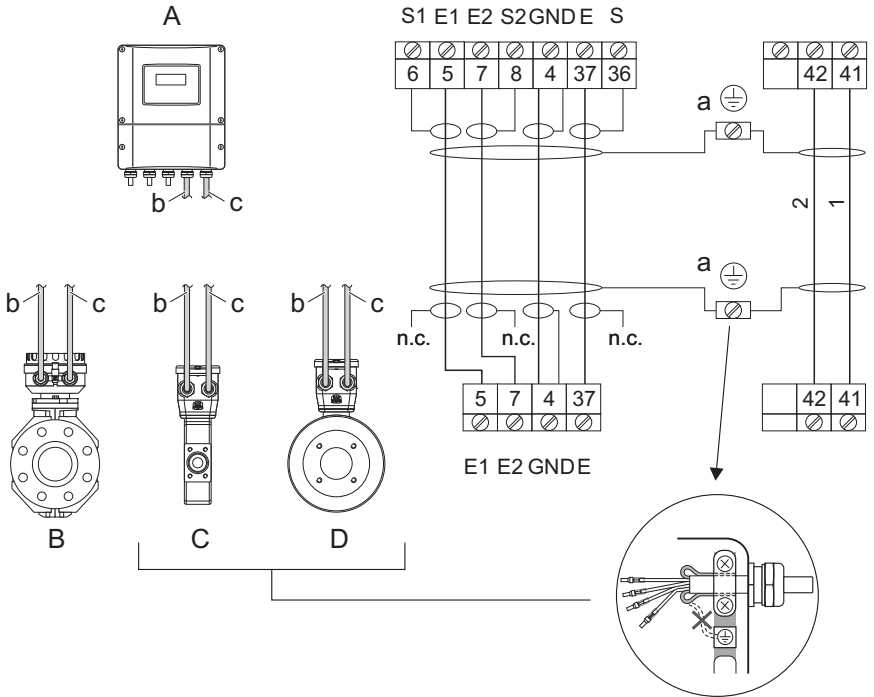
c = 10 (0.39)

d = 8 (0.31)

① = 线鼻子，红色， \varnothing 1.0 mm (0.04")；② = 线鼻子，白色， \varnothing 0.5 mm (0.02")

A0008175

3.2.3 连接连接电缆



A0008232

A 分体型仪表: 墙装型外壳

B 分体型仪表: 传感器接线盒, 连接 Promag S 传感器

C 分体型仪表: 传感器接线盒, 连接 Promag H 传感器 (DN ≤ 25)

D 分体型仪表: 传感器接线盒, 连接 Promag H 传感器 (DN ≥ 40)

a 接地端子 (电势平衡连接)

b 线圈回路连接电缆

c 信号回路连接电缆 (电极)

n.c. = 未连接, 绝缘电缆屏蔽层

接线端子号对应的线芯颜色:

5/6 = 棕色

7/8 = 白色

4 = 绿色

36/37 = 黄色

3.3 电势平衡

介质和传感器等电势是电磁流量计进行准确测量的前提。大多数传感器内置标准参考电极，确保等电势。通常，无需采取其它措施或使用接地环确保电势平衡。

■ Promag S

- 标准参考电极材质：1.4435 (AISI 316L)、Alloy C22 合金和钽材
- 选配参考电极材质：Pt/Rh
- 带天然橡胶内衬的测量管内无参考电极。

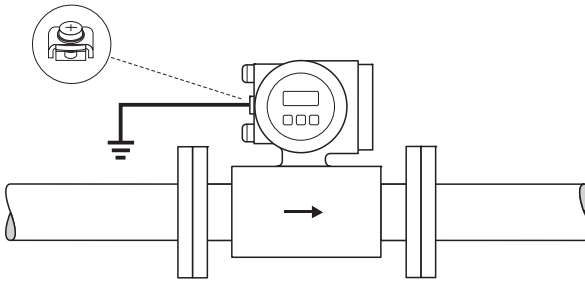
■ Promag H

- 无参考电极。通过金属过程连接实现与流体的电气连接。
- 使用塑料过程连接时，必须使用接地环实现电势平衡。



注意！

在金属管道中安装时，建议将变送器外壳上的接地端连接至管道上。注意工厂内部的接地规范。



A0004375



小心！

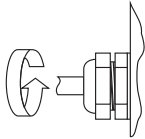
- 对于不带参考电极或金属过程连接的传感器，参照《操作手册》中的特殊安装指南要求安装，确保等电势连接。无法采用标准接地方式或可能出现均衡电流时，这些措施尤为重要。
- 带天然橡胶内衬的传感器无参考电极，因此可能需要安装接地环，才能确保电势平衡。特别适合悬挂安装的金属管道。

3.4 防护等级

测量设备满足 IP 67, NEMA 4X 防护等级要求。

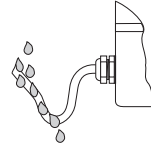
完成仪表现场安装或服务后，必须注意以下几点，保证满足 IP 67, NEMA 4X 防护等级要求：

- 安装测量设备时，确保电缆入口不会朝上放置。
- 禁止拆除电缆入口上的密封圈。
- 拆除所有未使用的电缆入口，使用合适的防爆堵头密封。
- 使用长期工作温度范围符合铭牌上标识的温度要求的电缆入口和堵头。



A0007549

正确拧紧电缆入口。



A0007550

电缆插入电缆入口之前，向下弯曲电缆（形成“聚水湾”）。

3.5 连接后检查

- 电缆或测量设备是否完好无损（外观检查）？
- 供电电压是否与铭牌参数一致？
- 电缆是否符合规格参数要求？
- 电缆是否已经完全不受外力影响？是否已固定敷设？
- 电缆是否完全分类隔离敷设？未形成回路和交叉？
- 所有螺纹接线端子是否均牢固拧紧？
- 是否已采取正确的接地 / 电势平衡措施？
- 所有缆塞是否均已安装、牢固拧紧和密封？
- 电缆是否向下弯曲（聚水湾）？
- 所有外壳盖是否均已安装并牢固拧紧？

现场总线通信型仪表：

- 所有连接部件（接线盒、接线箱、连接头等）是否已正确互连？
- 每个现场总线段耦合器的两端是否均已使用终端电阻？
- 现场总线电缆的最大长度是否符合规格参数要求？
- 分支电缆的最大长度是否符合规格参数要求？
- 现场总线电缆是否完全屏蔽并正确接地？

4 硬件设置

本章节仅介绍了设备调试所需的硬件设置。所有其他设置（例如输出设置、写保护等）参见《操作手册》（CD 光盘中）。

 **注意！**

HART 型或 FOUNDATION Fieldbus 通信型测量设备无需进行硬件设置。

4.1 设备地址

采用下列通信方式的测量设备必须设置地址：

- PROFIBUS DP/PA

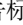
通过下列方式设置设备地址：

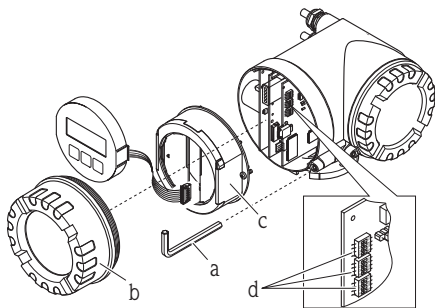
- 拨码开关 → 参见下文
- 现场操作 → 参见“软件地址设置”章节 →  41

通过拨码开关进行地址设置

 **警告！**

存在电击风险！存在损坏电子部件的风险！

- 必须注意测量设备的所有安全指南要求和警告标志 →  27。
- 使用静电敏感设备专用的工作空间、工作环境和工具。



A0007551

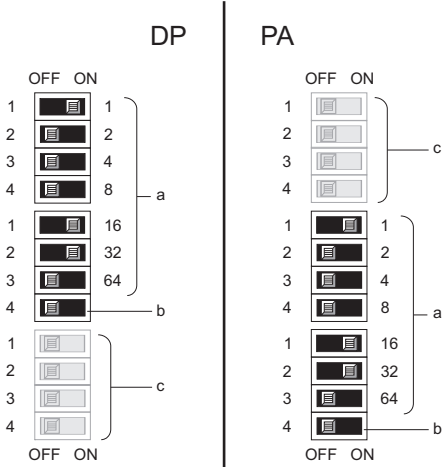
 **警告！**

打开设备外壳前切断电源。

- 使用内六角扳手（3 mm (0.12 in)）松开固定锁扣的圆头螺丝。
- 从变送器外壳上拧下电子腔盖板。
- 松开显示模块的固定螺丝，拆下现场显示单元（可选）。
- 使用尖头工具设置 I/O 板上的拨码开关位置。

安装步骤与拆卸步骤相反。

PROFIBUS



设备地址范围: 0...126
 工厂设置: 126

- a. 使用拨码开关设置设备地址
 图例:
 $1+16+32 = \text{设备地址 } 49$
- b. 地址设定模式下的拨码开关位置:
 - OFF (工厂设置) = 通过现场操作 / 调试软件进行软件地址设定
 - ON = 通过拨码开关进行硬件地址设定
- c. 未使用的拨码开关

A0007552

4.2 终端电阻

注意!

安装在总线段耦合器后方的测量设备必须使用终端电阻。

可以通过在 I/O 板上设置终端电阻实现。通常情况下，建议使用外部总线终端电阻，尽量不在仪表上设置终端电阻。

采用下列通信方式的测量设备必须进行电阻设置：

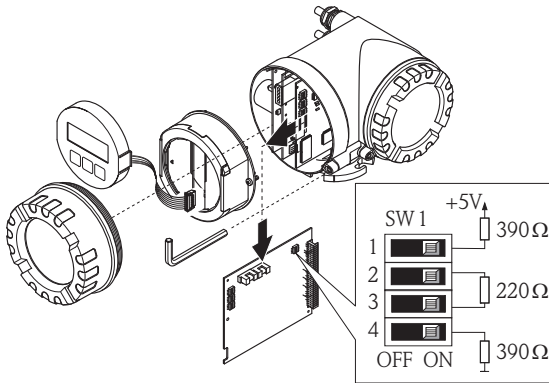
■ PROFIBUS DP

- 波特率 ≤ 1.5 MBaud \rightarrow 可在测量设备上设置终端电阻，参见下图
- 波特率 > 1.5 MBaud \rightarrow 必须使用外部总线端接器

警告!

存在电击风险! 存在损坏电子部件的风险!

- 必须注意测量设备的所有安全指南要求和警告标志 \rightarrow 图 27。
- 使用静电敏感设备专用的工作空间、工作环境和工具。



在 I/O 板上设置终端电阻的拨码
开关 SW1:
ON - ON - ON - ON

A0007556

5 调试

5.1 开启测量设备

安装（成功完成安装后检查）和接线（成功完成连接后检查）完成，以及进行必要的硬件设置后，测量设备可以接通正确规格的电源（参见铭牌）。

接通电源后，测量设备执行上电检查和设备自检。在此期间，显示下列信息：

显示实例：

PROMAG 55 START-UP RUNNING	启动信息
▼	
PROMAG 55 DEVICE SOFTWARE V XX.XX.XX	显示当前软件版本号
▼	
CURRENT OUTPUT FREQUENCY OUTPUT RELAY STATUS INPUT	输入 / 输出模块列表
▼	
SYSTEM OK → OPERATION	进入正常工作模式

完成启动后，测量设备进入正常工作模式。
显示屏上显示各种测量值和 / 或状态变量。

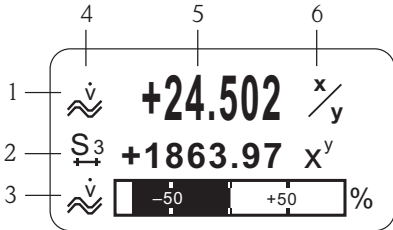


注意！

如果启动期间出现错误，显示错误信息。
设备调试期间的常见错误信息参见“故障排除”章节 → 41。

5.2 操作

5.2.1 显示单元

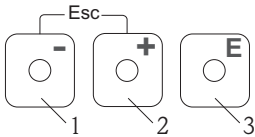


A0007663

显示行 / 区

1. 主显示行: 主要测量变量
2. 附加显示行: 其他测量变量 / 状态变量
3. 信息行: 例如棒图
4. 信息图标: 例如体积流量
5. 当前测量值
6. 工程单位 / 时间单位

5.2.2 操作单元



A0007559

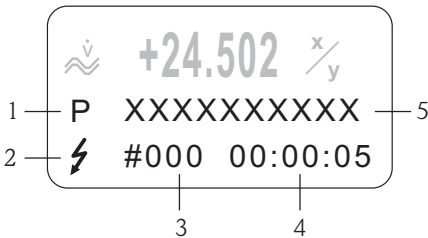
操作按键

1. 减号 (-) 键, 用于输入数值和选择选项
2. 加号 (+) 键, 用于输入数值和选择选项
3. 回车键, 用于查看功能菜单和保存数值

同时按下 +/- 键 (Esc) :

- 逐级退出功能菜单:
- 按下超过 3 秒: 取消数值输入并返回到测量值显示

5.2.3 显示错误信息



A0007664

1. 错误类型:

P = 过程错误, S = 系统错误

2. 错误信息类型:

⚡ = 故障信息, != 提示信息

3. 错误代码

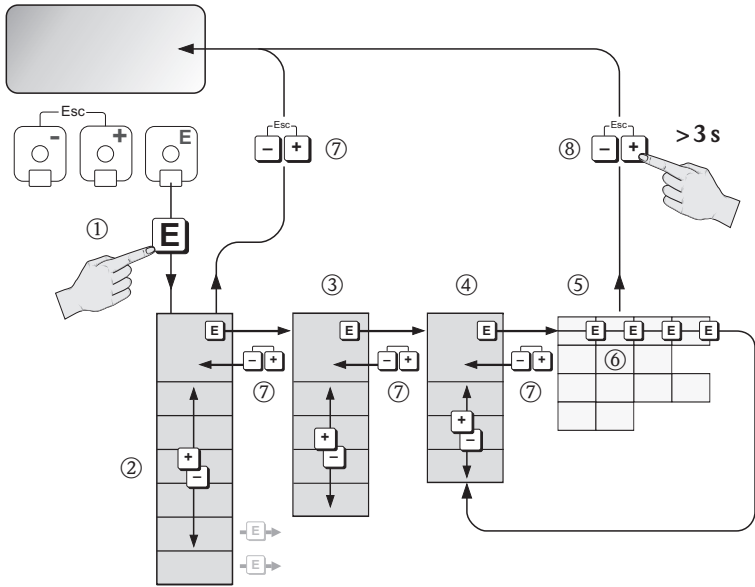
4. 上一次发生的错误的持续时间:

小时: 分钟: 秒钟

5. 错误名称

- 设备调试期间的常见错误信息 → 41
- 所有错误信息参见《操作手册》(CD 光盘中)

5.3 功能菜单路径



A0007665

1. → 进入功能菜单 (从测量值显示开始)
2. → 选择功能块 (例如 USER INTERFACE)
 → 确认选择
3. → 选择功能组 (例如 CONTROL)
 → 确认选择
4. → 选择菜单组 (例如 BASIC CONFIGURATION)
 → 确认选择
5. → 选择功能参数 (例如 LANGUAGE)
6. → 输入密码 **55** (仅当首次进入功能菜单时)
 → 确认输入
- 更改功能参数 / 选项 (例如 ENGLISH)
 → 确认选择
7. → 逐级返回测量值显示
8. 按下超过 3 秒 → 立即返回测量值显示

5.4 调用 Commissioning Quick Setup 菜单

使用 Quick Setup 菜单自动查看仪表调试所需的所有功能参数。可以更改功能参数，以满足实际应用要求。

1.  → 进入功能菜单（从测量值显示开始）
2. **P** → 选择 QUICK SETUP 菜单组
 → 确认选择
3. 显示 QUICK SETUP COMMISSIONING 功能参数。
4. 设置被锁定时：
 → 输入密码 55（点击  确认），解除设置锁定
5.  → 进入 Commissioning Quick Setup 菜单
6.  → 选择 YES
 → 确认选择
7.  → 启动 Commissioning Quick Setup 菜单
8. 设置功能参数 / 选项：
 - 点击  键选择选项或输入数值
 - 点击  键确认输入并进入下一功能参数
 - 点击  键返回 QUICK SETUP COMMISSIONING 功能参数（现有设置保持不变）



注意！

执行快速设置时注意以下几点：

- 设置选择：选择 ACTUAL SETTING 选项
- 单位选择：单位设置完成后，不再显示此选项
- 输出选项：输出设置完成后，不再显示此选项
- 显示信息自动设置：选择 YES
 - 主显示行 = 质量流量
 - 附加显示行 = 累积量 1
 - 信息行 = 操作 / 系统条件状态
- 如果提示是否执行附加快速设置：选择 NO

《操作手册》的“仪表功能描述”章节中列举了测量设备的所有功能参数、设置选项以及附加快速设置（可选）的详细说明。详细信息参见《操作手册》（CD 光盘）。

快速设置完成后，测量设备可以正常工作。

5.5 软件地址设置

5.5.1 设备地址

采用下列通信方式的测量设备必须设置地址：

- PROFIBUS DP/PA → 设备地址范围：0...126，工厂设置：126

通过下列方式设置设备地址：

- 拨码开关 → 参见“硬件设置”章节 → 图 34
- 现场操作 → 参见下文



注意！

设置设备地址前必须执行快速调试设置向导。

调用 Communication Quick Setup 菜单

1. → 进入功能菜单（从测量值显示开始）
2. → 选择 QUICK SETUP 菜单组
 → 确认选择
3. → 选择 QUICK SETUP COMMUNICATION 功能参数
4. 设置被锁定时： → 输入密码 55
(点击 确认)，解除设置锁定
5. → 进入 Communication Quick Setup 菜单
6. → 选择 YES； → 确认选择
7. → 启动 Communication Quick Setup 菜单
8. 设置功能参数 / 选项：
 - 点击 键选择选项或输入数值
 - 点击 键确认输入并进入下一功能参数
 - 点击 键返回 QUICK SETUP COMMISSIONING 功能参数
(现有设置保持不变)

《操作手册》的“仪表功能描述”章节中列举了测量设备的所有功能参数、设置选项以及附加快速设置（可选）的详细说明。详细信息参见《操作手册》（CD 光盘）。

快速设置完成后，测量设备可以正常工作。

5.6 故障排除

《操作手册》（CD 光盘中）中列举了所有错误信息的详细说明。



注意！

测量设备的输出信号（例如脉冲、频率）必须与高阶控制器相匹配。

www.addresses.endress.com
