

技术资料

Memosens CLS21E

Memosens 数字式电导率传感器



电极常数: $k = 1.0 \text{ cm}^{-1}$

应用

中-高电导率介质测量

典型应用如下:

- 高电导率介质分离 (碱液/水)
- 饮用水处理
- 废水处理
- 船舶压载水处理
- 船舶生活污水净化

自带温度探头的传感器与配备自动温度补偿的电导率变送器配套使用:

- Liquiline CM442、CM444、CM448
- Liquiline CM42
- Liquiline CM14

变送器可以同时进行电阻率测量 ($\text{M}\Omega \cdot \text{cm}$) 。

优势

- 制造商检测证书中标识精确电极常数
- 多种传感器结构, 灵活适应不同工况或安装位置
- 安装在管道中或流通式安装支架中使用
- 结构紧凑
- 强耐化学腐蚀性、高耐热性和高机械稳定性

Memosens 技术的其他优势

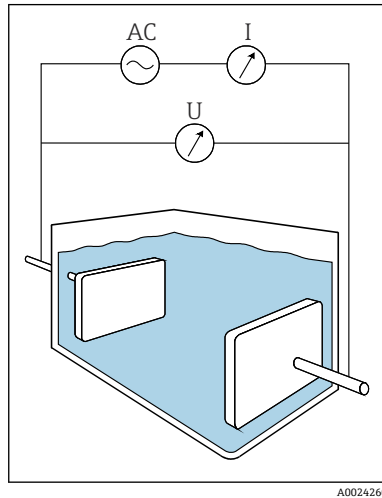
- , 最高过程安全性
- 数字式数据传输保证了数据安全
- 传感器中储存有传感器参数, 操作简便
- 传感器记录负荷数据, 实现预维护

目录

功能与系统设计	3	订购信息	9
测量原理	3	产品主页	9
测量系统	3	Configurator 产品选型软件	9
通信和数据处理	4	供货清单	10
可靠性	4	附件	10
可靠性	4	安装支架	10
可维护性	4	测量电缆	11
完整性	4	标定液	11
输入	4		
测量变量	4		
测量范围	4		
电极常数	5		
温度补偿	5		
电源	5		
电气连接	5		
性能参数	5		
测量不确定度	5		
响应时间	5		
测量误差	5		
重复性	5		
安装	6		
安装指南	6		
环境条件	6		
环境温度范围	6		
储存温度范围	7		
防护等级	7		
过程条件	7		
过程温度范围	7		
过程压力	7		
温压曲线	7		
机械结构	8		
设计	8		
外形尺寸 (mm (in))	8		
重量	8		
接液部件材质	8		
非接液部件材质	9		
过程连接	9		
证书和认证	9		
CE认证	9		
防爆认证	9		
船级认证	9		
测试报告	9		
其他证书	9		
其他标准和准则	9		

功能与系统设计

测量原理



浸入在介质中的两个电极测量液体的电导率。交流电压在介质中生成电流，为电极供电。根据欧姆定律计算电阻值或电导值 G (电阻值的倒数)。与传感器结构相关的电极常数 k 确定电导值，并通过此电导值确定实际电导 κ 。

图 1 电导式电导率测量原理示意图

AC 交流电源
I 电流表
U 电压表

测量系统

整套测量系统包括:

- Memosens CLS21E 数字式电导率传感器
- 变送器，例如 Liquiline M CM42
- 测量电缆，例如 Memosens 电缆 CYK10

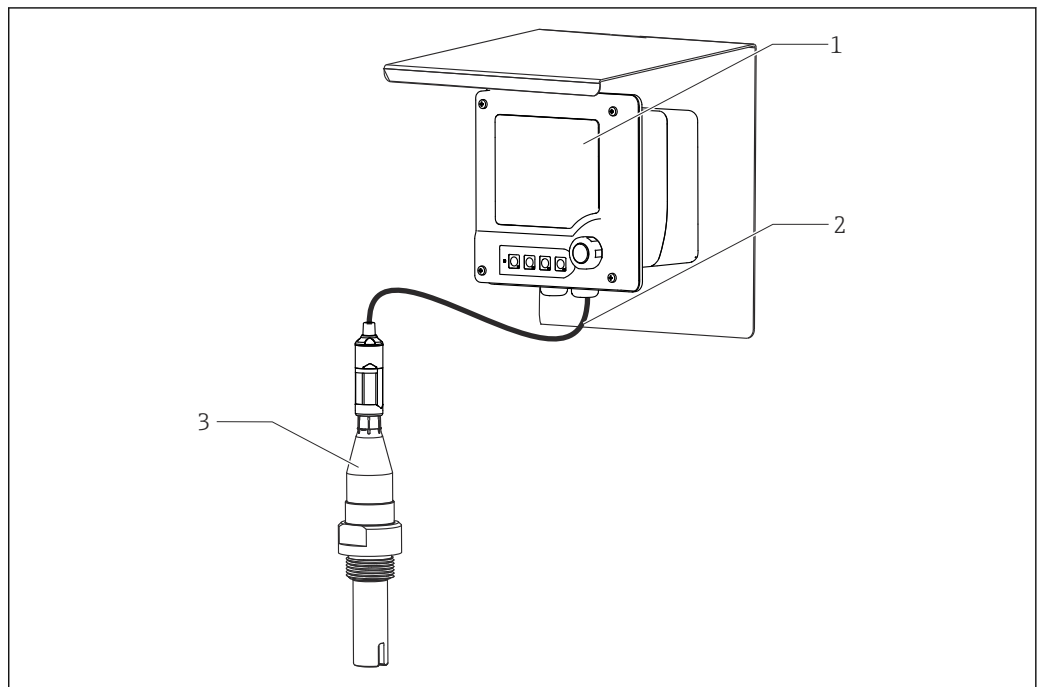


图 2 测量系统示例，连接 Memosens 数字式传感器

- 1 Liquiline M CM42 变送器
- 2 Memosens 电缆
- 3 Memosens CLS21E 数字式电导率传感器

通信和数据处理

与变送器通信

i Memosens 数字式传感器必须连接 Memosens 数字变送器使用。模拟式传感器无法向变送器正常传输数据。

数字式传感器中保存有测量系统信息。包括：

- 生产信息
 - 序列号
 - 订货号
 - 生产日期
- 标定信息
 - 标定日期
 - 电极常数
 - 电极常数的偏差值
 - 标定次数
 - 执行最近一次传感器标定或调节连接的变送器的序列号
- 操作信息
 - 温度范围
 - 电导率范围
 - 首次调试日期
 - 最高温度值
 - 高温工况下总工作小时数

可靠性

可靠性

Memosens 技术对传感器中的测量值进行数字化处理，测量值以。优点如下：

- 出现传感器故障，或发生传感器和变送器连接中断时，系统自动发出错误信息。
- 及时快速检测错误，提高了测量点的稳定性。

可维护性

操作简单

Memosens 数字式传感器内置电子部件，储存标定参数和其他信息（例如：总运行小时数或极端工况下的累计工作小时数）。一旦传感器成功连接变送器，传感器参数立即自动传输至变送器中，用于计算当前测量值。由于标定参数储存在传感器中，因此，传感器标定和调节可以在非测量点处执行。因此：

- 可以在测试实验室的最佳外部工况下轻松标定传感器，提高了标定质量。
- 使用预标定传感器快速便捷地替换现有传感器，显著提升了测量点的可用性。
- 基于保存的传感器参数可以精确定维护间隔时间，实现预维护。
- 在外部存储单元和应用程序中归档记录传感器历史文件。
- 基于传感器的历史记录可以判断传感器是否适合当前应用。

完整性

通过非接触式连接进行感应式测量值传输，Memosens 确保了最高过程安全性，优点如下：

- 消除了潮湿对测量的影响。
 - 接头连接不会出现腐蚀
 - 潮湿不会引起测量值偏差
 - 接头系统可以在水下连接
- 变送器与介质电气隔离。
- 数字式测量值传输的屏蔽措施确保了电磁兼容安全性(EMC)。

输入

测量变量

- 电导率
- 温度

测量范围

电导率 ¹⁾ 10 µS/cm...20 mS/cm

1) 测试条件：水，25 °C (77 °F)

温度	-20...135 °C (-4...275 °F)
电极常数	$k = 1.0 \text{ cm}^{-1}$ (标称值)
温度补偿	Pt1000 (Cl. A, 符合 IEC 60751 标准)

电源

电气连接

连接传感器和变送器，使用测量电缆 CYK10 连接。

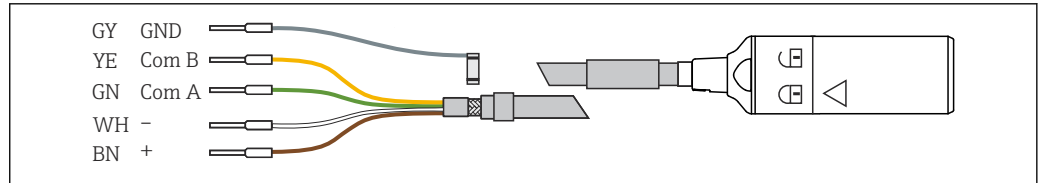


图 3 测量电缆，例如 CYK10 或

A0024019

性能参数

测量不确定度	每支传感器在出厂前均通过工厂标定，使用电导率约 5 mS/cm 的溶液，以及 NIST 或 PTB 溯源认证参比测量系统。随箱包装中的制造商检测证书上标识有精确电极常数。电极常数测定操作导致的测量不确定度为 1.0 %。	
响应时间	电导率 温度 ¹⁾	$t_{95} \leq 2 \text{ 秒}$ $t_{90} \leq 30 \text{ 秒}^{2)}$
	1) 符合 DIN VDI/VDE 3522-2 标准 (层流, 0.3 m/s) 2) 默认打开温度检测功能	
测量误差	电导率 温度	\leq 读数值的 5 %, 在设定范围内 $\leq 2.5 \text{ K}$, 在 -20...100 °C (-4...212 °F) 范围内 $\leq 3.5 \text{ K}$, 在 100...135 °C (212...275 °F) 范围内
重复性	电导率 温度	\leq 读数值的 0.2 %, 在设定范围内 $\leq 0.05 \text{ K}$

安装

安装指南

通过过程连接直接安装传感器。此外，传感器还可安装在流通式安装支架或浸入式安装支架中（参见“附件”章节）。

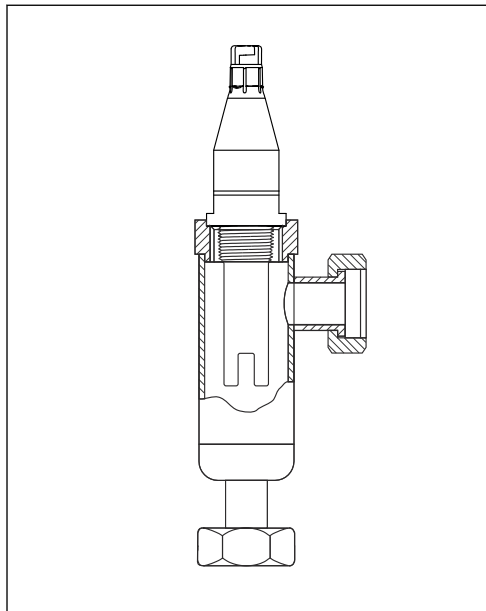


图 4 安装在流通式安装支架 CLA751 中

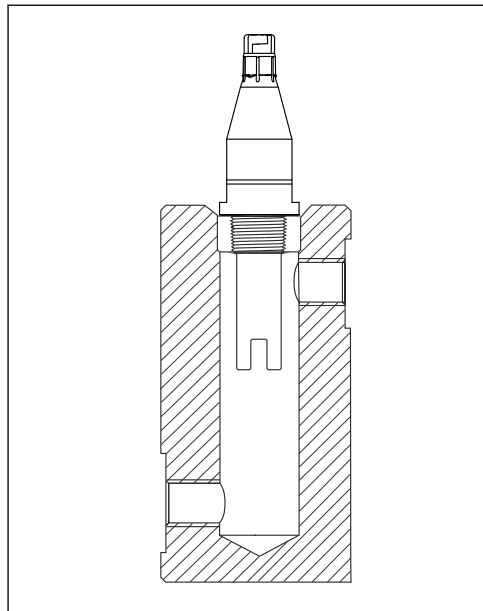


图 5 安装在流通式安装支架 CLA752 中

通过浸入式安装支架 Dipfit CLA111 在罐体中安装 G1 螺纹连接型传感器（参见“附件”章节）。

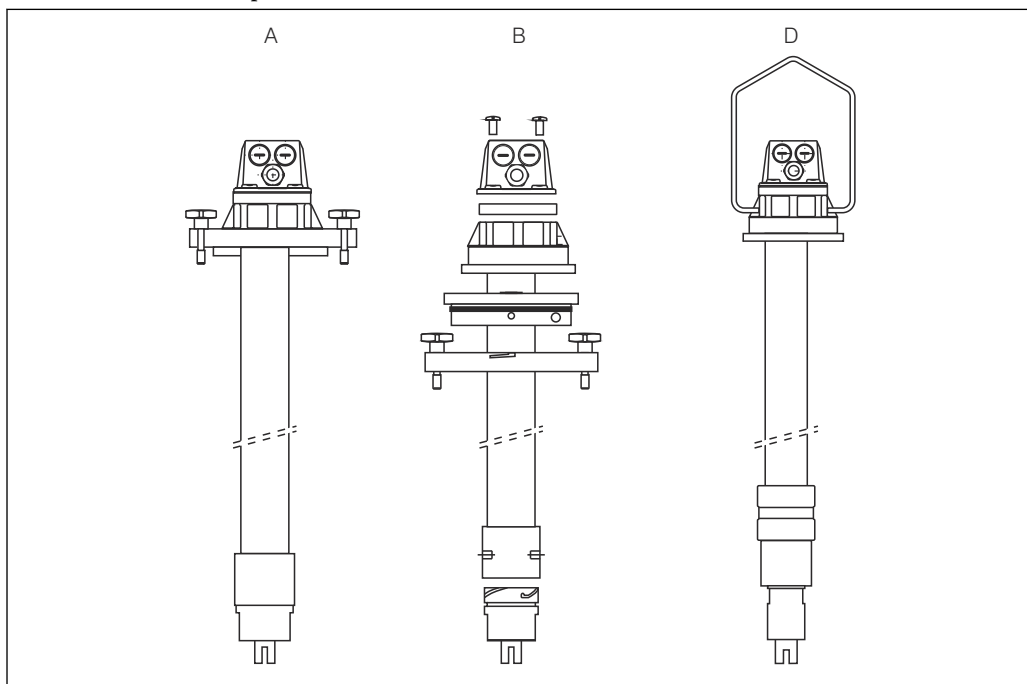


图 6 安装在浸入式安装支架中（安装方式 A、B 和 D）

环境条件

环境温度范围

-20 ... 60 °C (-4 ... 140 °F)

储存温度范围 -25...+80 °C (-10...+180 °F)

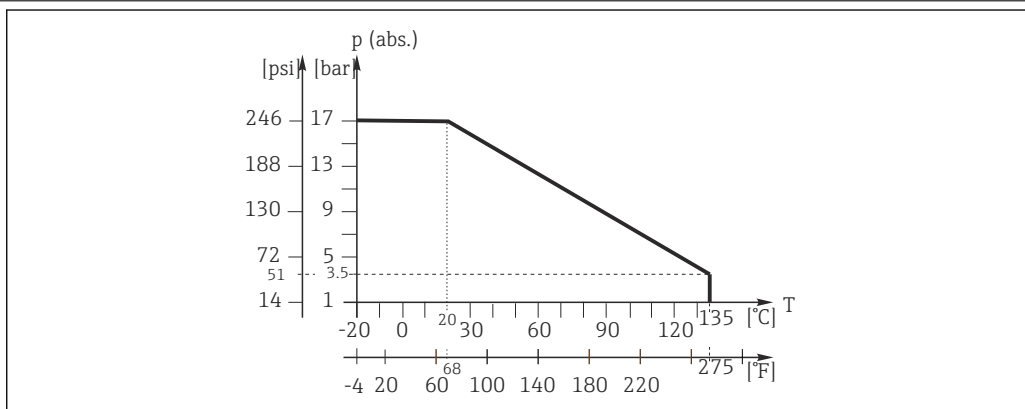
防护等级 IP 68 / NEMA type 6P (1 m 水柱, 25 °C, 24 h)

过程条件

过程温度范围 -20...135 °C (-4...275 °F), 3.5 bar (50 psi)绝压条件下

过程压力 17 bar (247 psi)绝压, 20 °C (68 °F)时

温压曲线

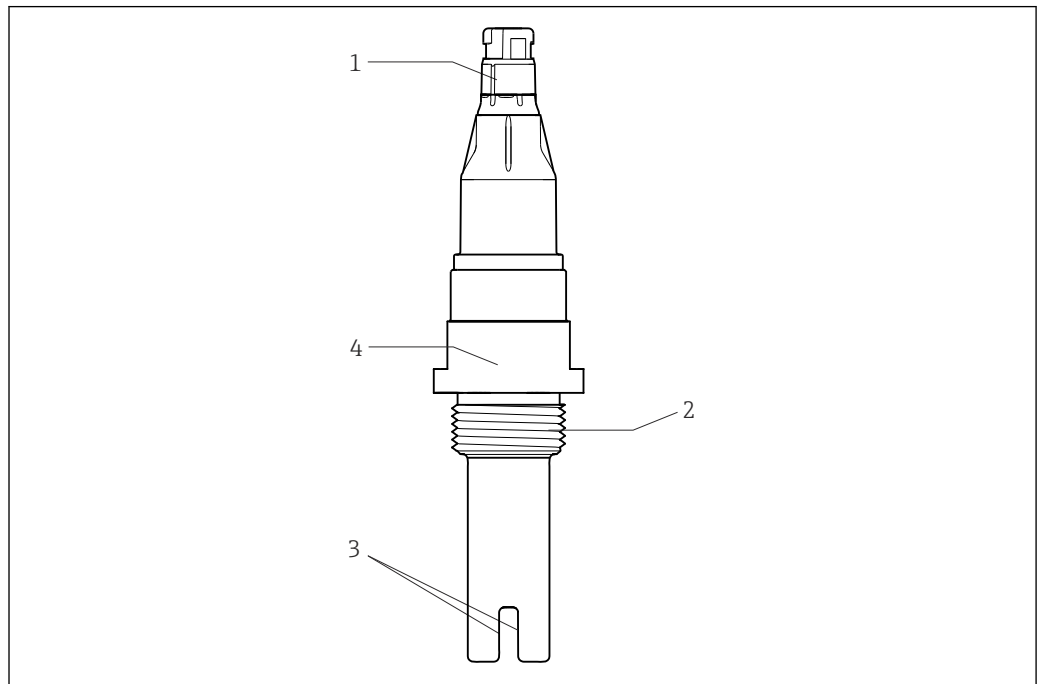


A0044757

图 7 温压曲线

机械结构

设计

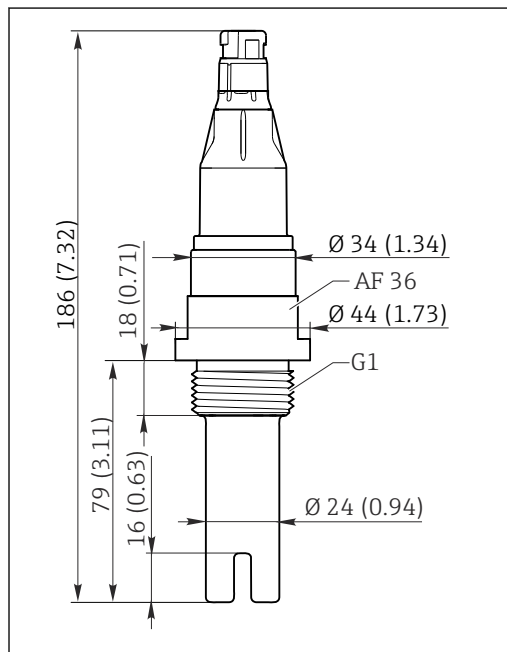


A0024381

图 8 传感器结构

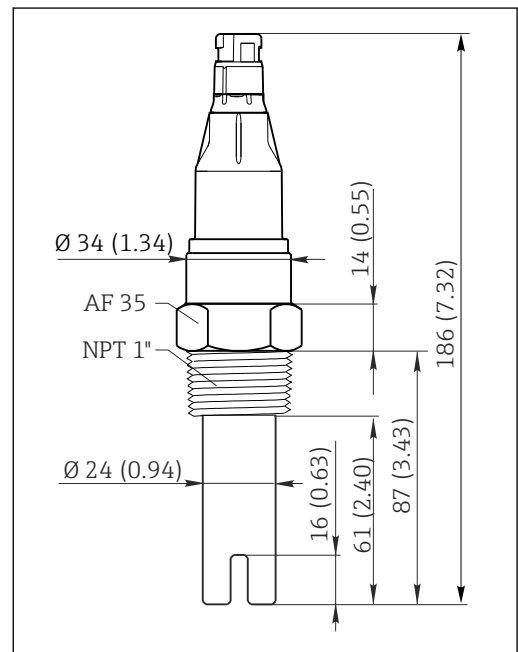
- 1 Memosens 插接头
- 2 过程连接 (图例为 G1 螺纹)
- 3 同轴测量电极, 石墨
- 4 扳手夹持位置, 安装时用

外形尺寸 (mm (in))



A0024382

图 9 G1 螺纹连接型



A0024394

图 10 NPT 1"螺纹连接型

重量

约 0.3 kg (0.66 lbs), 取决于具体型号


接液部件材质

电极	石墨
传感器杆	聚砜塑料 (PES-GF20)
温度探头的导热槽	钛 3.7035

非接液部件材质	REACH 法规 EC 1907/2006 33.1) 要求 内部连接头中存在 SVHC 高度高度关注物质 (CAS 编号: 7439-92-1), 铅浓度大于 0.1 % (重量比 w/w)。 产品仅用于指定用途时, 无安全风险。
---------	---

过程连接	G1 螺纹 NPT 1"螺纹
------	-------------------

证书和认证

 证书和认证信息取决于传感器订购选项中的实际选型代号。

CE认证	欧盟符合性声明 产品符合欧共体标准的一致性要求。因此, 遵守 EU 准则的法律要求。制造商确保贴有CE标志的仪表均成功通过了所需测试。
------	---

防爆认证	CLS21E-BA II 1 G Ex ia IIC T3/T4/T6 Ga CLS21E-CI CSA C/US IS Cl. I Div. 1 GP A-D T3/T4/T6 + CSA C/US IS Cl. I Zone 0 AEx ia IIC T3/T4/T6 CLS21E-GA EAC Ex, 0Ex ia IIC T3/T4/T6 Ga X CLS21E-IA Ex ia IIC T3/T4/T6 Ga CLS21E-NA NEPSI Ex ia IIC T3/T4/T6 Ga
------	---

船级认证	一些设备和传感器已获得船舶应用型式认证, 认证由下列船级社发布: ABS (美国船级社)、BV (法国船级社)、DNV-GL (挪威船级社) 和 LR (德国劳氏船级社)。认证设备和传感器的订单代码, 以及安装和环境条件的详细信息可参见产品网页上提供的有关船舶应用证书。
------	---

测试报告	制造商检测证书 标识每个电极的电极常数
------	-------------------------------

其他证书	EN 10204 3.1 材质证书 根据订购型号提供 EN 10204 3.1 材料检测证书(→ 产品主页上的 Configurator 产品选型软件)。
------	---

其他标准和准则	EAC 认证 产品通过 TP TC 004/2011 和 TP TC 020/2011 准则的认证, 可以在欧洲经济区(EEA)中使用。产品上带 EAC 一致性标签。
---------	---

订购信息

产品主页	www.endress.com/cls21e
------	--

Configurator 产品选型软件 在产品主页上, 配置 按钮位于产品示意图右侧。

1. 点击按钮。
 - ↳ 在独立窗口中打开 Configurator 产品选型软件。
2. 按需选择所有选项, 完成设备设置。
 - ↳ 生成有效完整的设备订货号。

3. 以 PDF 或 Excel 文件输出订货号。正确点击选择窗口右上方的按钮操作。

i 许多产品还提供产品的 CAD 图或二维图形下载选项。点击 **CAD** 标签，并在下拉菜单中选择所需文件类型。

供货清单

供货清单如下：

- 传感器
- 《操作手册》

附件

以下为本文档发布时可提供的重要附件。

- ▶ 未列举附件的详细信息请联系 Endress+Hauser 当地销售中心。

安装支架

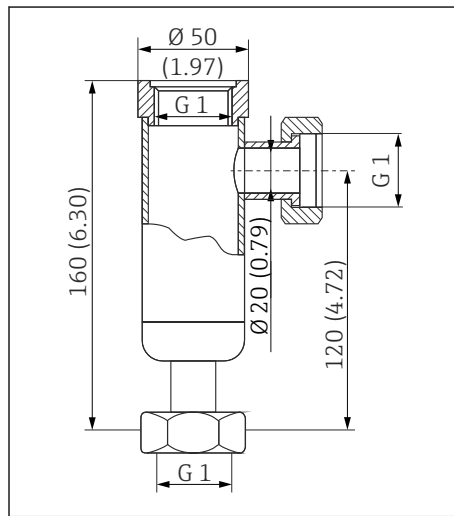
Dipfit CLA111

- 浸入式安装支架，适用于敞口池和密闭容器，带 DN 100 法兰
- 产品主页上的 Configurator 产品选型软件：www.products.endress.com/cla111

i 《技术资料》TI00135C

流通式安装支架 CLA751

- 用于安装带 G1 螺纹的电导率传感器(CLS12、CLS13、CLS21、CLS30)
- 进水口(下方)和出水口(水平) DN 20 带 G1 适配螺母
- 不锈钢 1.4571 (AISI 316Ti)
- 最高温度 160 °C (320 °F)，最大压力 12 bar (174 psi)
- 订货号：50004201



A0024377

i 11 单位：mm (inch)

流通式安装支架 CLA752

- 用于安装带 G1 螺纹的电导率传感器 (CLS12、CLS13、CLS21、CLS30)
- 进水口(下方)和出水口(水平) DN 20 带 G $\frac{1}{2}$ 内螺纹
- 聚丙烯(PP)
- 最高温度 90 °C (194 °F)，最大压力 6 bar (87 psi)
- 订货号: 50033772

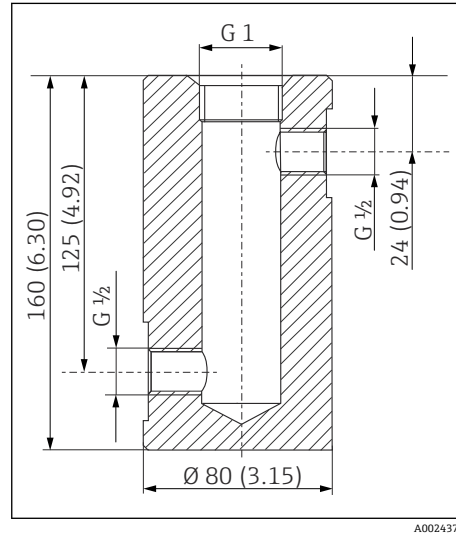


图 12 单位: mm (inch)

测量电缆

Memosens 电缆 CYK10

- 连接 Memosens 数字式传感器
- 产品主页上的 Configurator 产品选型软件: www.endress.com/cyk10

《技术资料》TI00118C

Memosens 电缆 CYK11

- 延长电缆, 适用于 Memosens 数字式传感器
- 产品主页上的 Configurator 产品选型软件: www.endress.com/cyk11

《技术资料》TI00118C

标定液

精准标定液, 通过 NIST 的 SRM (标准参比材料) 认证, 可用于标定电导率测量系统, 符合 ISO 9000 标准

精密标定液, 已获得 NIST 颁发的 SRM (标准参比材料) 证书, 适用于标定电导率测量系统, 符合 ISO 9000 标准

- CLY11-A, 74 µS/cm (参考温度: 25 °C (77 °F)), 500 ml (16.9 fl.oz)
订货号: 50081902
- CLY11-B, 149.6 µS/cm (参考温度: 25 °C (77 °F)), 500 ml (16.9 fl.oz)
订货号: 50081903
- CLY11-C, 1.406 mS/cm (参考温度: 25 °C (77 °F)), 500 ml (16.9 fl.oz)
订货号: 50081904
- CLY11-D, 12.64 mS/cm (参考温度: 25 °C (77 °F)), 500 ml (16.9 fl.oz)
订货号: 50081905

《技术资料》TI00162C



71523602

www.addresses.endress.com
