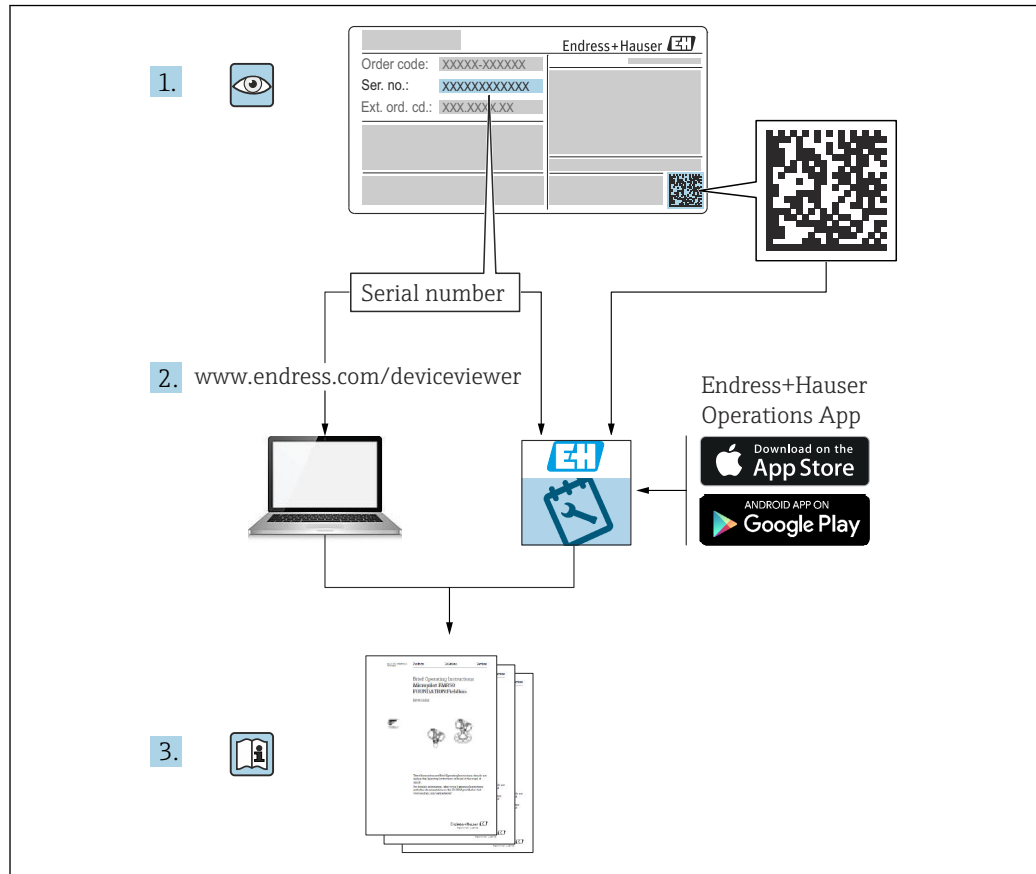


操作手册

Waterpilot FMX11

静压液位计
4...20 mA 模拟量





A0023555

- 请妥善保存文档，便于操作或使用设备时查看。
- 为了避免出现人员或装置危险，必须仔细阅读“基本安全指南”章节，以及针对特定操作步骤的文档中的所有其他安全指南。
- 制造商保留修改技术参数的权利，将不预先通知。Endress+Hauser 当地销售中心将为您提供最新文档信息和更新说明。

目录

1	文档信息	4	12	技术参数	20
1.1	文档功能	4	12.1	输入	20
1.2	图标	4	12.2	输出	21
1.3	缩写列表	5	12.3	性能参数	22
1.4	文档资料	6	12.4	环境条件	23
2	基本安全指南	7	12.5	过程条件	24
2.1	人员要求	7	12.6	其他技术参数	24
2.2	指定用途	7			
2.3	工作场所安全	7			
2.4	操作安全	7			
2.5	产品安全	8			
3	产品描述	9			
3.1	产品设计	9			
4	到货验收和产品标识	9			
4.1	到货验收	9			
4.2	产品标识	10			
4.3	储存和运输	10			
5	安装	12			
5.1	安装条件	12			
5.2	安装测量设备	12			
5.3	安装后检查	13			
6	电气连接	14			
6.1	连接条件	14			
6.2	连接测量设备	14			
6.3	连接后检查	16			
7	操作方式	16			
8	诊断和故障排除	16			
8.1	常规故障排除	16			
9	维护	17			
9.1	维护任务	17			
10	维修	18			
10.1	概述	18			
10.2	备件	18			
10.3	返厂	18			
10.4	废弃	18			
11	附件	19			
11.1	设备专用附件	19			
				索引	25

1 文档信息

1.1 文档功能

文档包含设备生命周期内各个阶段所需的所有信息：从产品标识、到货验收和储存，至安装、电气连接、操作和调试，以及故障排除、维护和废弃。

1.2 图标

1.2.1 安全图标

 **危险**

危险状况警示图标。疏忽会导致人员严重或致命伤害。

 **警告**

危险状况警示图标。疏忽可能导致人员严重或致命伤害。

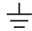
 **小心**

危险状况警示图标。疏忽可能导致人员轻微或中等伤害。

 **注意**


操作和其他影响提示信息图标。不会导致人员伤害。

1.2.2 电气图标


接地连接： 

操作员默认此接地端已经通过接地系统可靠接地。


1.2.3 特定信息图标

允许： 

允许的操作、过程或动作。

禁止： 

禁止的操作、过程或动作。

附加信息: 

操作步骤: [1](#)、[2](#)、[3](#)

执行结果: 

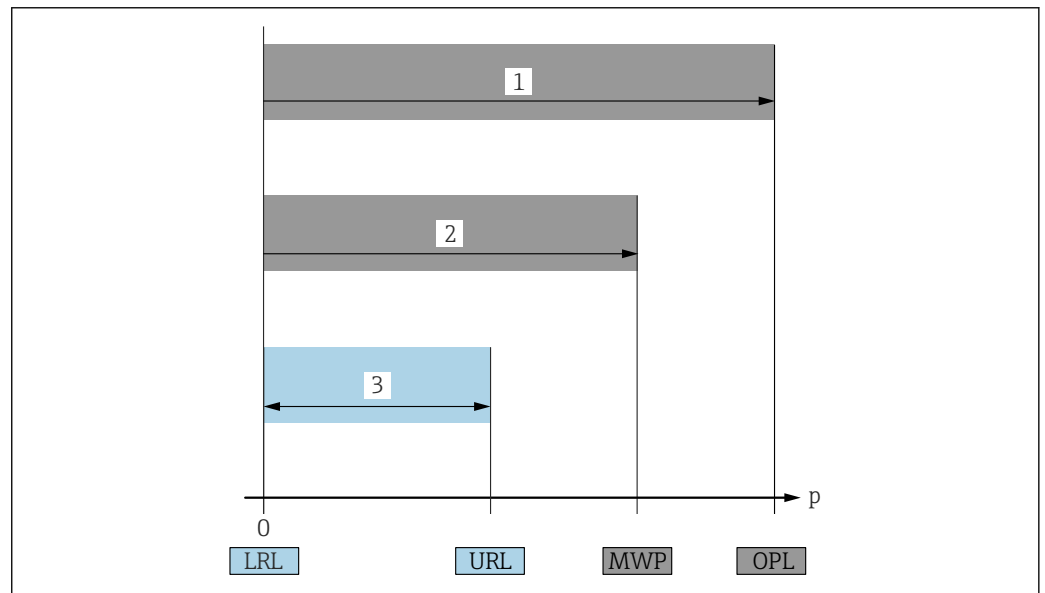
1.2.4 图中的图标

部件号: 1、2、3 ...

操作步骤: [1](#)、[2](#)、[3](#)

视图: A、B、C ...

1.3 缩写列表



A0042446

图号	术语/缩写	说明
1	OPL	测量设备的 OPL (过压限定值, 即传感器过载限定值) 取决于承压能力最弱的部件; 因此除了传感器外, 还必须考虑所选部件 (例如过程连接) 的承压能力。同时还应注意压力-温度关系。 设备能够短时间以 OPL 工作。
2	MWP	传感器的 MWP (最大工作压力) 取决于承压能力最弱的部件; 因此除了传感器外, 还必须考虑所选部件 (例如过程连接) 的承压能力。同时还应注意压力-温度关系。 设备始终能够以 MWP 工作。
3	最大传感器量程/ 标定量程	量程下限 (LRL) 和量程上限 (URL) 之间的范围。 传感器量程即最大标定量程/调节量程。
p	-	压力
-	LRL	量程下限
-	URL	量程上限

1.4 文档资料

文档资料的下载方式:

- 输入设备序列号 (参见封二说明)
- 扫描设备上的二维码 (参见封二说明)
- 进入 Endress+Hauser 官网的下载区: www.endress.com

1.4.1 补充文档资料

根据订购的仪表型号, 随箱提供相应的附加文档资料: 必须始终严格遵守补充文档资料中的各项说明。补充文档资料是整套设备文档的组成部分。

2 基本安全指南

2.1 人员要求

安装、调试、诊断和维护人员必须符合下列要求:

- ▶ 经培训的合格专业人员必须具有执行特定功能和任务的资质
- ▶ 经工厂厂方/操作员授权
- ▶ 熟悉联盟/国家法规
- ▶ 开始操作前, 专业人员必须事先阅读并理解《操作手册》、补充文档和证书(取决于实际应用)中的各项规定
- ▶ 遵守操作指南和基本条件要求

操作人员必须符合下列要求:

- ▶ 接受工厂厂方/操作员针对任务要求的指导和授权
- ▶ 遵守《操作手册》中的操作指南

2.2 指定用途

2.2.1 应用和介质

Waterpilot FMX11 静压液位计用于原水取水、饮用水库区等区域的液位测量。

2.2.2 使用错误

由于不当使用或用于非指定用途而导致的损坏, 制造商不承担任何责任。

临界工况:

- ▶ 测量特殊流体和清洗液时, **Endress+Hauser** 十分乐意帮助您核实接液部件的耐腐蚀性, 但对此不做任何担保和承担任何责任。

2.3 工作场所安全

操作设备时:

- ▶ 联邦/国家法规要求操作人员穿戴防护装置。
- ▶ 进行设备接线操作前, 首先需要切断电源。

2.4 操作安全

存在人员受伤的风险!

- ▶ 仅在正确技术条件和失效安全条件下操作设备。
- ▶ 操作员有责任确保在无干扰条件下操作设备。

改装设备

禁止进行未经授权的设备改动, 可能导致不可预见的危险。

- ▶ 如需改动, 请咨询 **Endress+Hauser** 当地销售中心。

维修

应始终确保设备的操作安全性和测量可靠性:

- ▶ 仅进行明确允许的设备修理。
- ▶ 遵守联邦/国家法规中的电子设备修理准则。
- ▶ 仅使用 **Endress+Hauser** 的原装备件和附件。

危险区

在危险区中使用设备时，应采取措施避免人员或设备危险(例如：防爆保护或压力容器安全):

- ▶ 参考铭牌，检查并确认所订购的设备是否允许在危险区中使用。
- ▶ 遵守单独成册的补充文档中的规格参数要求，补充文档是《操作手册》的组成部分。

2.5 产品安全

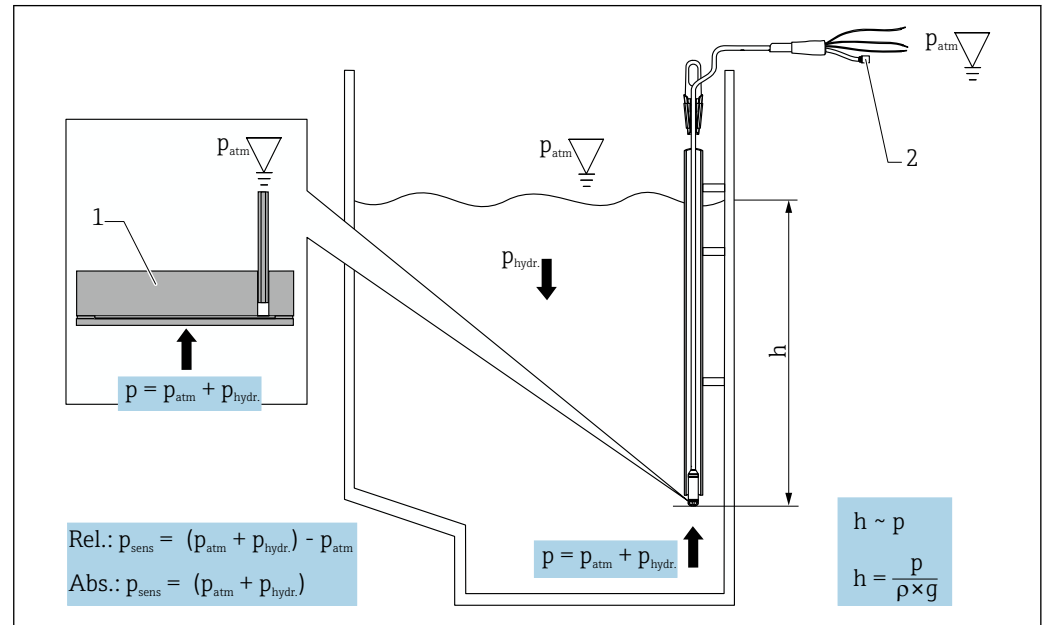
测量设备基于工程实践经验设计，符合最先进、最严格的安全要求。通过出厂测试，可以安全使用。

测量设备符合常规安全标准和法律要求。此外，还符合 EC 一致性声明中列举的 EC 准则的要求。Endress+Hauser 确保粘贴有 CE 标志的仪表符合此要求。

3 产品描述

3.1 产品设计

在过程压力作用下，传感器的金属膜片发生形变。填充液将压力传输至惠斯顿电阻桥路（半导体技术）上。测量与压力变化相关的桥路输出电压，并进行后续计算处理。

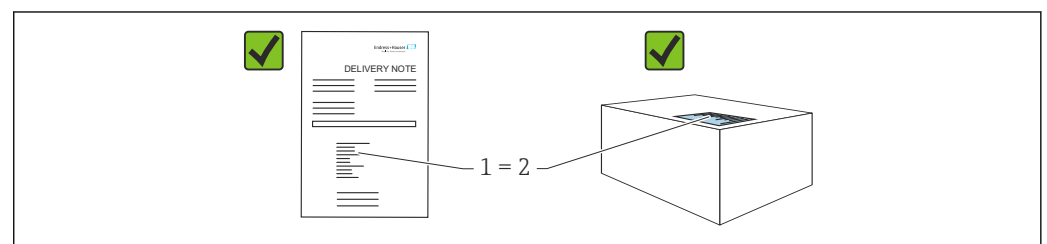


A0019140

- 1 金属膜片传感器
- 2 压力补偿管
- h 液位高度
- p 总压力=大气压力+静压力
- ρ 介质密度
- g 重力加速度
- p_{hydr} 静压力
- p_{atm} 大气压
- p_{sens} 传感器上的压力显示值

4 到货验收和产品标识

4.1 到货验收



A0016870

- 发货清单 (1) 上的订货号是否与产品粘贴标签 (2) 上的订货号一致？
- 铭牌参数是否与供货清单上的内容一致？
- 随箱包装中是否提供文档资料？
- 物品是否完好无损？

i 如果不满足任一上述条件，请咨询 Endress+Hauser 当地销售中心。

4.2 产品标识

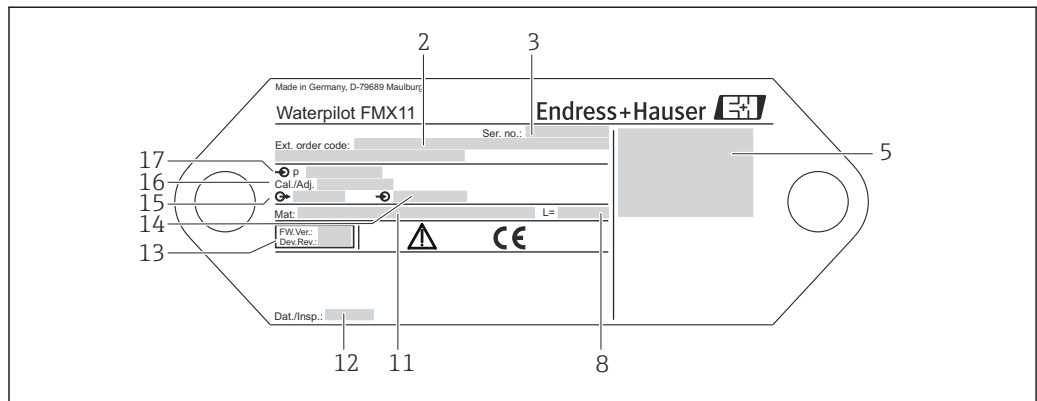
测量设备的标识信息如下：

- 铭牌参数
- 订货号，标识发货清单上的订购选项
- 在 W@M 设备浏览器中输入铭牌上的序列号 (www.endress.com/deviceviewer)：显示测量设备的所有信息。

在 W@M 设备浏览器中输入铭牌上的序列号 (www.endress.com/deviceviewer)，显示配套技术文档资料。

4.2.1 铭牌

延长电缆上的铭牌



- 2 扩展订货号 (完整信息)
- 3 序列号 (详细标识)
- 5 FMX11 接线图
- 8 延长电缆长度
- 11 接液部件材质
- 12 测试日期 (可选)
- 13 软件版本号/设备型号
- 14 供电电压
- 15 输出信号
- 16 设定量程
- 17 标称量程

4.3 储存和运输

4.3.1 储存条件

使用原包装。

在洁净的干燥环境中储存，采取冲击防护措施 (EN 837-2)。

储存温度范围**FMX11**

-10 ... +70 °C (+14 ... +158 °F)

接线盒

-40 ... +80 °C (-40 ... +176 °F)

4.3.2 将产品运输至测量点** 警告****运输不当!**

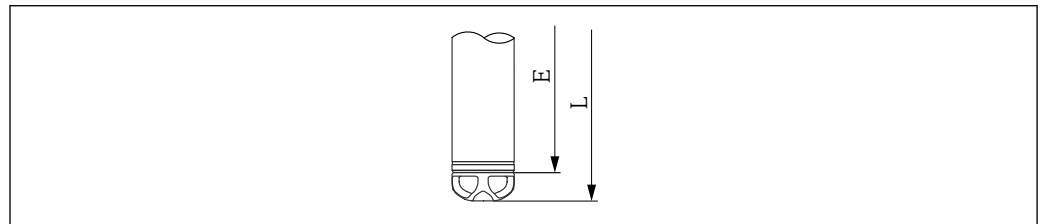
设备和电缆可能受损，同时存在人员受伤的风险!

- ▶ 使用原包装运输测量设备。

5 安装

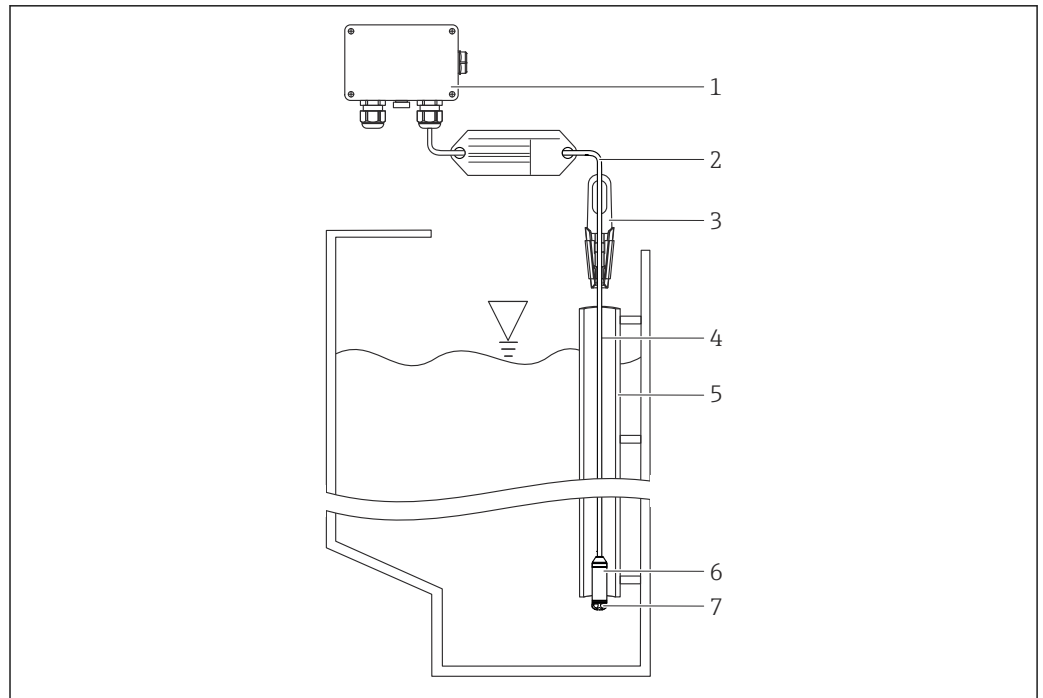
5.1 安装条件

- 液位探头横向移动会产生测量误差。将探头安装在没有介质流动和扰动的位置，或者使用导向管。导向管内径应至少比 FMX11 外径大 1 mm (0.04 in)。
- 设备上的保护帽用于防止传感器出现机械损坏。
- 电缆必须接入干燥的室内或合适的接线盒中。Endress+Hauser 接线盒已采取防潮和耐候保护措施，允许户外安装。
- 电缆长度偏差： $\pm < 50 \text{ mm (1.97 in)}$
- Endress+Hauser 建议使用双绞屏蔽电缆。
- 延长电缆长度与设计液位零点相关。进行测量点布局设计时必须考虑保护帽高度。液位零点 (E) 与膜片位置相关。液位零点 = E；距离探头底部的高度 = L (参考下图)。



A0043690

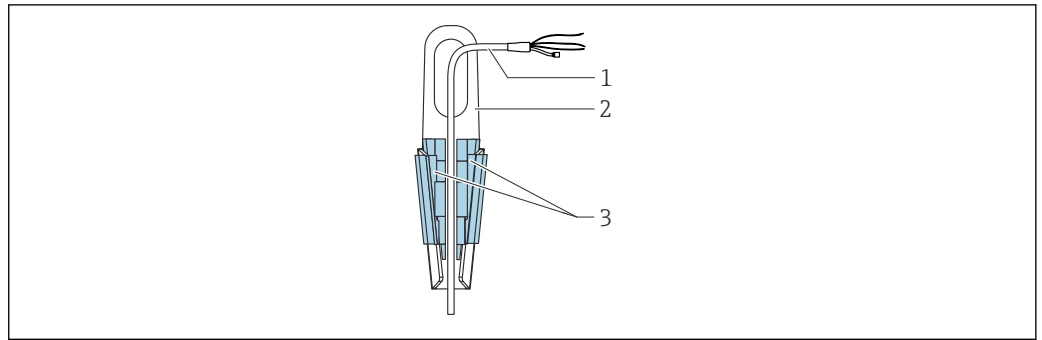
5.2 安装测量设备



A0040853

- 1 接线盒可以单独订购
- 2 延长电缆的弯曲半径
- 3 悬挂安装固定夹可以作为附件订购
- 4 延长电缆长度
- 5 导向管
- 6 Waterpilot FMX11
- 7 保护帽

5.2.1 使用悬挂安装固定夹安装 Waterpilot



A0040921

- 1 延长电缆
- 2 悬挂安装固定夹
- 3 卡扣

安装悬挂安装固定夹

1. 安装悬挂安装固定夹（部件 2）。考虑延长电缆重量（部件 1）。
2. 抬起卡扣（部件 3）。参照上图将延长电缆（部件 1）固定安装在卡扣中。
3. 将延长电缆（部件 1）安装到位，并放下卡扣（部件 3）。从上部轻轻压下卡扣，直至固定到位。

5.2.2 安装接线盒

通过四颗螺丝（M4）安装选配接线盒。

5.3 安装后检查

- 设备是否完好无损（外观检查）？
- 设备是否符合测量点技术规范？
 - 过程温度
 - 过程压力
 - 环境温度
 - 测量范围
- 检查所有螺丝是否均牢固拧紧。

6 电气连接

6.1 连接条件

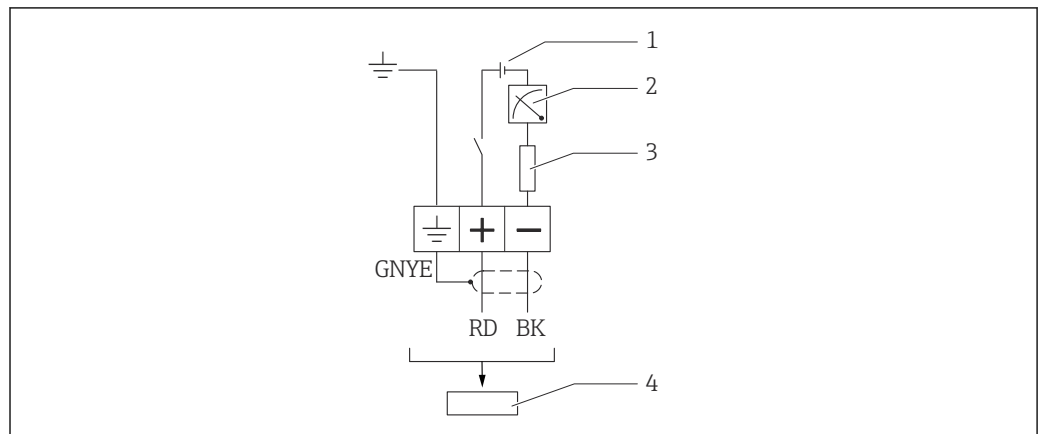
⚠ 警告

可能带电!

存在电击风险!

▶ 切断电源。

- 供电电压必须与铭牌参数一致。
- 电缆必须接入干燥的室内或合适的接线盒中。户外安装时请使用配备 GORE-TEX®过滤口的 Endress+Hauser 接线盒（防护等级为 IP66/IP67）。接线盒可以作为附件单独订购（订货号：52006152）。
- 参照接线图连接设备。Waterpilot FMX11 自带极性反接保护。反接极性不会损坏设备。此时设备不工作。
- IEC/EN 61010 标准规定设备必须安装专用断路保护器。



A0040869

- 1 8 ... 28 V_{DC}
- 2 4 ... 20 mA
- 3 电阻 (R_L)
- 4 Waterpilot FMX11

6.2 连接测量设备

6.2.1 供电电压

8 ... 28 V_{DC}

6.2.2 电缆规格


连接电缆

Endress+Hauser 建议使用屏蔽双芯双绞电缆。

- 通用仪表电缆
- 接线盒内接线端子的导线横截面积：0.08...2.5 mm² (28...14 AWG)

延长电缆

- 总外径: 6 mm (0.24 in) ± 0.2 mm (0.01 in)
- PA 压力补偿管:
 - 外径: 2.5 mm (0.1 in)
 - 内径: 1.5 mm (0.06 in)
 - 压力补偿口外径: 6 mm (0.24 in)

 延长电缆带屏蔽层。

电缆截面积

2 x 0.22 mm² + 压力补偿管

电缆电阻

每根线芯的电阻不超过 0.09 Ω/m

6.2.3 功率消耗

≤ 0.62 W, 28 V_{DC} 时

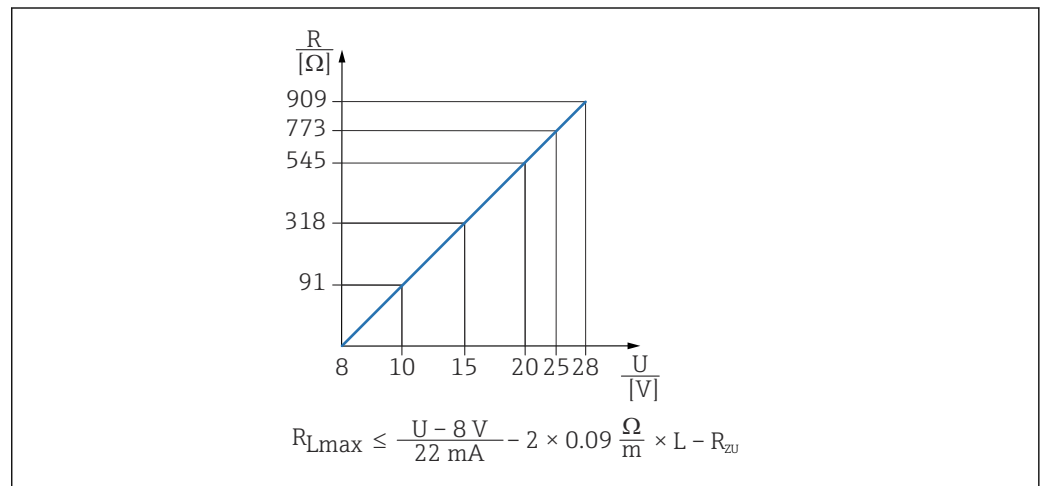
6.2.4 电流消耗

最大电流消耗: ≤ 22 mA

最小电流消耗: ≥ 2 mA

6.2.5 最大负载

最大负载电阻取决于供电电压 (U)，必须针对每个电流回路单独测定，具体信息参见公式和图表。总电阻为连接设备、连接电缆和延长电缆 (可选) 电阻总和，不得超出负载电阻。参照负载图估算负载电阻。必须从上述公式计算值中减去附加电阻，例如延长电缆电阻 (每根线芯的电阻不超过 0.09 Ω/m)。



R_{Lma} 最大负载电阻[Ω]

R_{add} 附加电阻 (例如计算单元和/或显示单元的电阻、电缆电阻) [Ω]

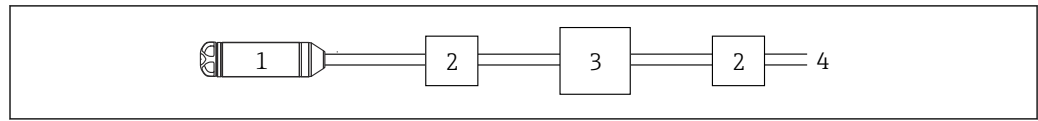
U 供电电压[V]

L 延长电缆的标准长度[m]

6.2.6 过电压保护单元

为防止 Waterpilot 受到强干扰电压峰值影响，Endress+Hauser 建议在显示单元和/或评估单元上游和下游安装过电压保护单元。

- 内置过电压保护单元符合 EN 61000-4-5 标准 (2 kV 非对称电压)
- 如需要, 安装外接过电压保护单元 (≥ 1.0 kV)



A0040871

- 1 Waterpilot FMX11
- 2 过电压保护单元 (OVP), 例如 Endress+Hauser 的 HAW
- 3 电源、显示和计算单元, 带一路 4...20 mA 输入
- 4 电源

6.3 连接后检查

- 电缆或设备是否完好无损 (外观检查) ?
- 电缆是否符合要求 ?
- 电缆是否已经完全不受外力影响 ?
- 所有缆塞是否均已安装、牢固拧紧和密封 ?
- 供电电压是否与铭牌参数一致 ?
- 接线端子分配是否正确 ?

7 操作方式

Endress+Hauser 针对 Waterpilot FMX11 提供完整测量点解决方案以及配套显示和/或计算单元。

 如有任何疑问, 敬请咨询 Endress+Hauser 当地服务中心。登陆网站查询联系地址: www.endress.com/worldwide。

8 诊断和故障排除

8.1 常规故障排除

8.1.1 设备无响应

- 供电电压与铭牌参数是否一致 ?
正确接通电源
- 电源极性是否连接错误 ?
正确连接极性
- 连接电缆与接线端子间是否接触 ?
保证电缆与接线端子良好接触

8.1.2 输出电流小于 3.6 mA

- 信号线是否连接正确 ?
检查接线。
- 电子部件是否存在故障 ?
更换电子部件

9 维护

- 接线盒：确保 GORE-TEX®过滤口洁净
- FMX11 延长电缆：确保压力补偿管中的 Teflon 滤网洁净
- 以合适的间隔时间检查膜片是否存在介质粘附

9.1 维护任务

9.1.1 外部清洗

清洗设备时请注意以下几点：

- 应使用不会腐蚀外壳表面和密封圈的清洗液。
- 必须避免膜片发生机械损坏，例如尖利物品导致的损坏。
- 仅允许使用水或蘸有低浓度乙醇溶液的布清洁接线盒。

10 维修


10.1 概述

10.1.1 维修理念

设备无需维修。

10.2 备件

在 W@M 设备浏览器 (www.endress.com/deviceviewer) 中可以查询测量设备的所有备件及其订货号信息，并可以订购备件。如需要，用户还可以下载配套《安装指南》。

 测量设备的序列号：
位于设备铭牌上

10.3 返厂

订购型号错误或发货错误时，测量设备必须返厂。

Endress+Hauser 是 ISO 认证企业，接液产品的返厂操作必须按照法规规定程序执行。为了保证安全、快速和专业的设备返厂，请参照 Endress+Hauser 网站上的设备返厂步骤和条件操作：www.services.endress.com/return-material

- ▶ 选择国家。
 - ↳ 显示当地销售中心网址和所有相关返厂信息。
- 1. 未列举所在国家时：
 - 点击“选择所在地”链接。
 - ↳ 显示 Endress+Hauser 当地销售中心和代表处概述。
- 2. 联系 Endress+Hauser 当地销售中心或代表处。

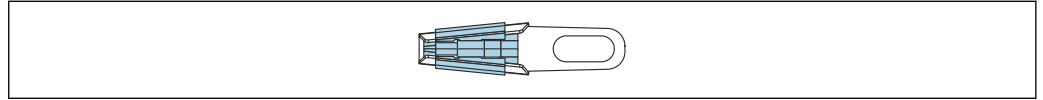
10.4 废弃

执行废弃操作时，按材料分类回收设备部件。

11 附件

11.1 设备专用附件

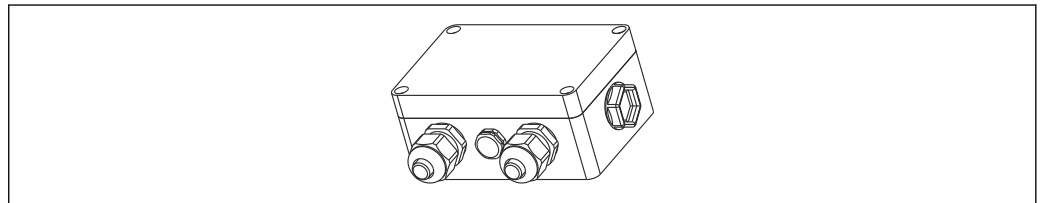
11.1.1 悬挂安装固定夹



A0030950

订货号: 52006151

11.1.2 接线盒



A0030967

订货号: 52006152

12 技术参数

12.1 输入

12.1.1 测量变量

液体静压力

12.1.2 量程

用户自定义量程或工厂标定。

绝压输入变量					
相对标称压力[bar (绝压)]	0.2 (3)	0.4 (6)	0.6 (9)	1.0 (14.5)	2.0 (29)
液位[mH ₂ O]	2	4	6	10	20
过压限定值 OPL [bar (绝压)]	1 (14.5)	2 (29)	5 (72.5)	5 (72.5)	10 (145)
爆破压力[bar (绝压)]	1.5 (22)	3 (43.5)	7.5 (109)	7.5 (109)	10 (145)
负压[bar (绝压)]	-0.7 (-11)	-1 (-14.5) (抗真空压力, 不考虑限制条件)			

12.1.3 输入信号

电容变化量

12.2 输出

12.2.1 输出信号

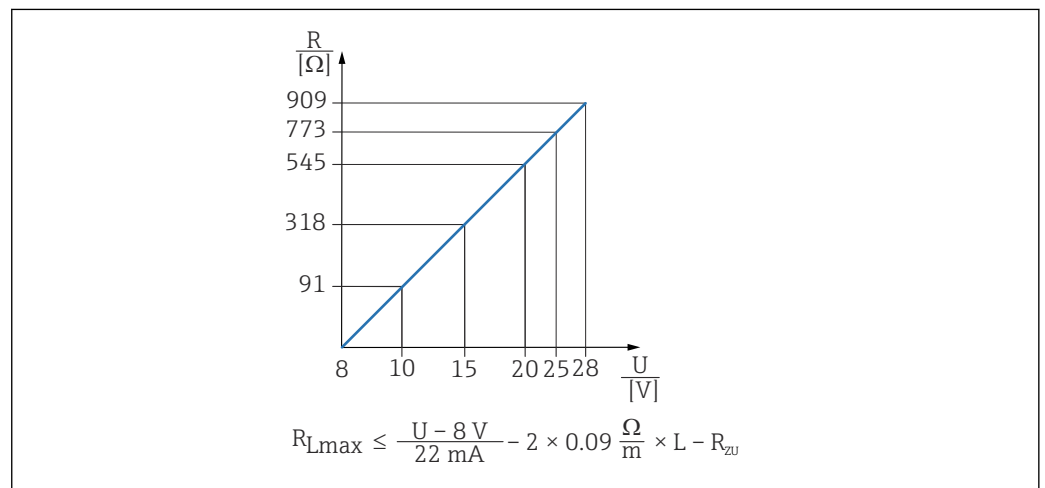
通过两线制 4...20 mA 模拟量信号输出静压测量值。

12.2.2 信号范围

2 ... 22 mA

12.2.3 最大负载

最大负载电阻取决于供电电压 (U)，必须针对每个电流回路单独测定，具体信息参见公式和图表。总电阻为连接设备、连接电缆和延长电缆 (可选) 电阻总和，不得超出负载电阻。参照负载图估算负载电阻。必须从上述公式计算值中减去附加电阻，例如延长电缆电阻 (每根线芯的电阻不超过 0.09 Ω/m)。



A0043461

R_{Lmax} 最大负载电阻[Ω]

R_{add} 附加电阻 (例如计算单元和/或显示单元的电阻、电缆电阻) [Ω]

U 供电电压[V]

L 延长电缆的标准长度[m]

12.3 性能参数

12.3.1 参考操作条件

- 符合 IEC 60770 标准
- 环境温度 T_U 恒定: +21 ... +27 °C (+70 ... +81 °F)
- 环境湿度 φ 恒定: 20...80 % rH
- 环境压力 p_U 恒定: 860 ... 1060 mbar (12.47 ... 15.37 psi)
- 传感器位置固定, 安装角度偏差范围为 $\pm 1^\circ$ (垂直方向)
- 供电电压恒定: 21...27 V DC

12.3.2 参考测量精度

参考测量精度包括限定点设置的非线性度、迟滞性和非重现性, 符合 IEC 60770 标准。

- 400 mbar 及以上传感器量程档: $\leq \pm 0.35\%$
- 400 mbar 以下传感器量程档: $\leq \pm 0.50\%$

12.3.3 长期稳定性

$\leq \pm 0.1\%$ URL/年, 基于参考操作条件

12.3.4 介质温度的影响

- 零点输出和满量程输出的热变化:
 - 10 ... +70 °C (+14 ... 158 °F): $< \text{设定量程的 } (0.4 + 0.4 \times \text{TD}) \%$
- 零点输出和满量程输出的温度系数 (T_R)
 - 0 ... +70 °C (32 ... 158 °F): URL 的 0.15 %/10 K

12.3.5 预热时间

≤ 10 s

12.3.6 响应时间

- 响应时间 T_{90} : ≤ 15 ms
- 响应时间 T_{99} : ≤ 45 ms

12.4 环境条件

12.4.1 环境温度范围

FMX11

-10 ... +70 °C (+14 ... +158 °F) (=介质温度)

接线盒

-40 ... +80 °C (-40 ... +176 °F)

12.4.2 储存温度范围

FMX11

-10 ... +70 °C (+14 ... +158 °F)

接线盒

-40 ... +80 °C (-40 ... +176 °F)

12.4.3 防护等级

FMX11

IP68, 永久完全密封, 10 bar (145 psi)时

接线箱 (选配)

IP66、IP67

12.4.4 电磁兼容性 (EMC)

- 电磁兼容性符合 EN 61326 标准的所有要求。详细信息参见符合性声明。
- 最大偏差: 小于满量程的 0.5 %。


12.5 过程条件

12.5.1 介质温度范围

0 ... +70 °C (+32 ... +158 °F)

12.5.2 介质温度限定值

-10 ... +70 °C (+14 ... +158 °F)

 FMX11 可以在上述温度范围内使用。可能超出规格参数范围，例如测量精度。

12.5.3 过程压力范围

警告

测量设备的最大压力取决于承压能力最弱的部件。

- ▶ 仅允许在指定压力范围内使用测量设备!
- ▶ 压力设备准则 (EC 准则 2014/68/EU) 的缩写代号为“PS”。“PS”代表测量设备的 MWP (最大工作压力)。
- ▶ 过压限定值 OPL (即传感器过载限定值) : 测试压力与传感器的过压限定值相关, 仅允许短时间施加, 否则会导致设备永久损坏。

12.6 其他技术参数

参见《技术资料》。

索引

A

安全指南	
基本	7

B

备件	18
铭牌	18

C

操作安全	7
产品安全	8
CE 认证(一致性声明)	8

G

工作场所安全	7
故障排除	16

J

介质	7
----------	---

M

铭牌	10
----------	----

Q

清洗	17
----------	----

R

人员	
要求	7

S

设备文档	
补充文档资料	6
使用测量设备	
参见 指定用途	
临界工况	7
使用错误	7

W

外部清洗	17
维护	17
维修理念	18
文档	
功能	4
文档功能	4
W@M 设备浏览器	18

Y

一致性声明	8
应用	7

Z

指定用途	7
------------	---



www.addresses.endress.com
