

技术资料

Soliswitch FTE31

阻旋式物位开关
经济型阻旋式物位开关
允许在爆炸性粉尘环境中使用



应用

通用型阻旋物位开关被用作固体散料仓满仓、空仓和需求状态的报警装置。此设备的设计和材质使其适用于食品行业。设备可用作物位开关，允许在潜在的爆炸性粉尘环境中使用。

物位检测常用于以下对象：

- 谷物
- 糖
- 可可粉
- 动物饲料/清洗剂
- 粉笔
- 干石膏/水泥
- 颗粒物
- 木屑/木粒

优势

- 简便的操作
- 成熟的测量原理
- 滑动离合器
- 防护等级 IP 65, NEMA 4x, Type 4x

功能与系统设计

测量原理

同步电机控制减速齿，驱动测量杆和桨叶动作。被覆盖介质时，桨叶停止运动，外壳内的旋转电机从休止位置切换至开关位置，该动作可操作两个开关触点；一个触点用于外部料位标识，另一个触点用于切断电机电源。

当介质料位下降至低于桨叶位置后，桨叶开始旋转。旋转电机返回至休止位置，且两个开关触点均切换至正常操作状态。通过滑动离合器来平衡与旋转方向相反或甚至相同的间歇性负载。

测量系统

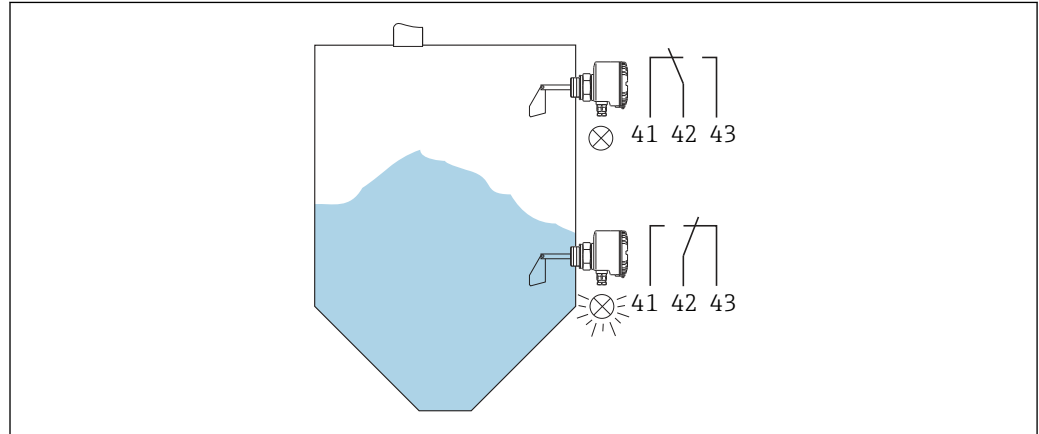


图 1 物位标识

整套阻旋式物位开关由带同步电机和滑动离合器的传动轴，以及单极转换触点组成。其常用于以下行业的料位检测，如谷物、白糖、可可粉、动物饲料、洗衣粉、粉笔、干石膏、水泥、颗粒物和木屑

输入

测量变量

固体散料物位（与安装方向和叉体长度相关）

测量范围

测量范围取决于设备的安装位置和所选旋转轴的长度。

输出

输出信号

数字量输出，当固体散料到达设定料位时，触点变化。

开关输出值

无源可切换触点

可连接的负载

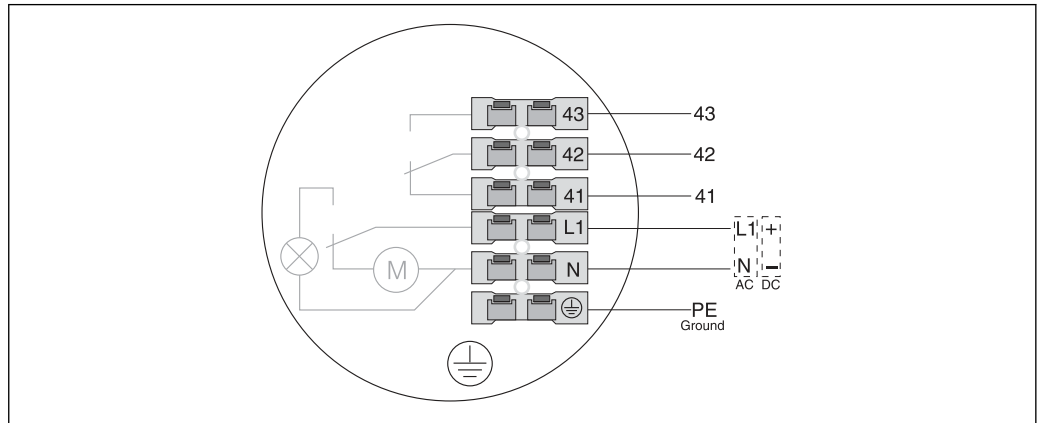
| | |
|--------------------------------|---|
| 选项: 250 V _{AC} 继电器 | 250 V _{AC} , 额定电流 10 A, 电机负载 ≤ 3 A |
| 选项: 48 V _{DC} PLC 继电器 | 48 V _{DC} , 额定电流 10 ... 100 mA |
| 响应时间 | 2 s |

机械使用寿命

最小开关次数: 500,000 次

电源

接线端子分配



A0050555

图 2 阻旋式物位开关的接线端子分配

| 图标 | 说明 |
|----|-----------------------|
| ⊕ | 接地保护 |
| N | 电源连接: N (AC), - (DC) |
| L1 | 电源连接: L1 (AC), + (DC) |
| 41 | 常闭触点 |
| 42 | 可切换触点 |
| 43 | 常开触点 |

供电电压

- 20 ... 28 V_{DC}, I_{max} = 66 mA
- 24 V_{AC} ± 10 %, 50/60 Hz, 最大 4.5 VA
- 48 V_{AC} ± 10 %, 50/60 Hz, 最大 4.5 VA
- 115 V_{AC} ± 10 %, 50/60 Hz, 最大 4.5 VA
- 230 V_{AC} ± 10 %, 50/60 Hz, 最大 4.5 VA

功率消耗

| | |
|----|------------|
| AC | P < 4.5 VA |
| DC | P < 3.5 W |

电流消耗

| | |
|----|--------------------------|
| DC | I _{max} ≤ 66 mA |
|----|--------------------------|

电缆入口

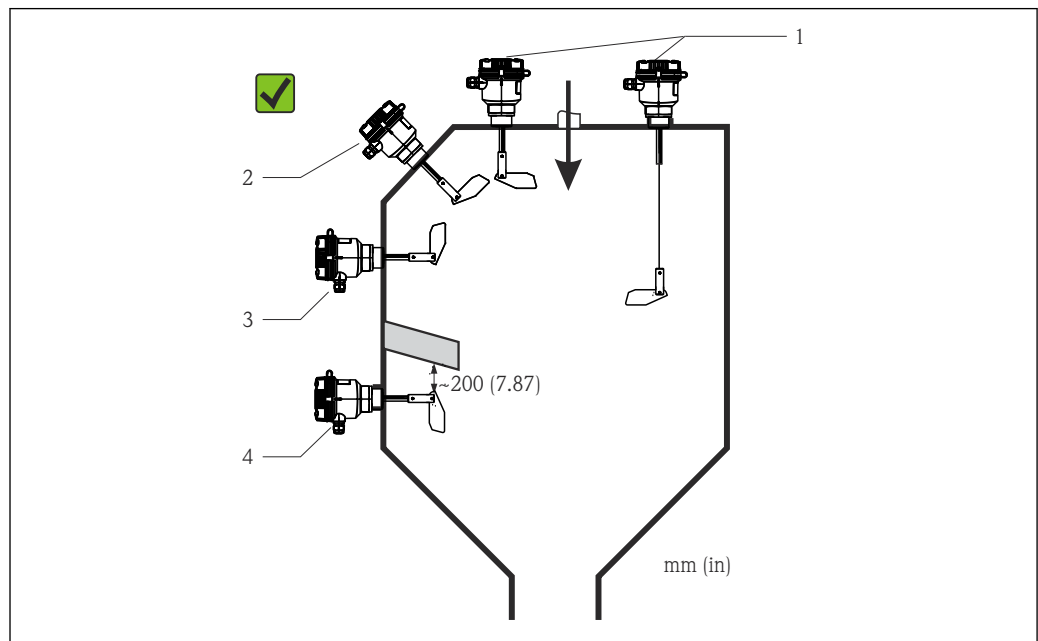
从 PG 13.5 螺纹孔到 NPT 1/2" 螺纹孔的安装过渡件

接线端子

- 2.5 mm² (14 AWG) 插入式接线端子, 实心
- 1.5 mm² (16 AWG) 绞线, 带末端线鼻子

安装

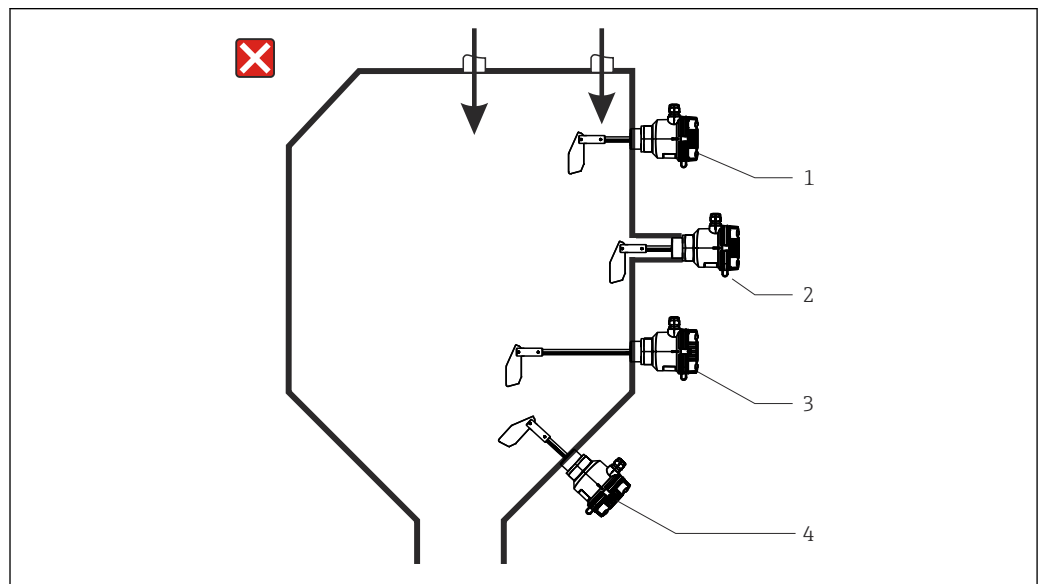
安装位置



A0050824

图 3 设备的正确安装位置示意图

- 1 顶部竖直安装
- 2 顶部倾斜安装
- 3 侧向安装
- 4 侧向安装，配备防护罩（用于阻挡掉落固料）



A0050825

图 4 设备的错误安装位置示意图

- 1 安装在进料口正下方
- 2 安装短管过长
- 3 水平安装，传动轴长度 > 300 mm (11.8 in)
- 4 底部倾斜安装

特殊安装指南

传动轴上的侧向载荷

- 不超过 60 N
- 对于带增强传动轴的型号，不超过 1500 N

缆绳上的载荷

不超过 1500 N

环境条件

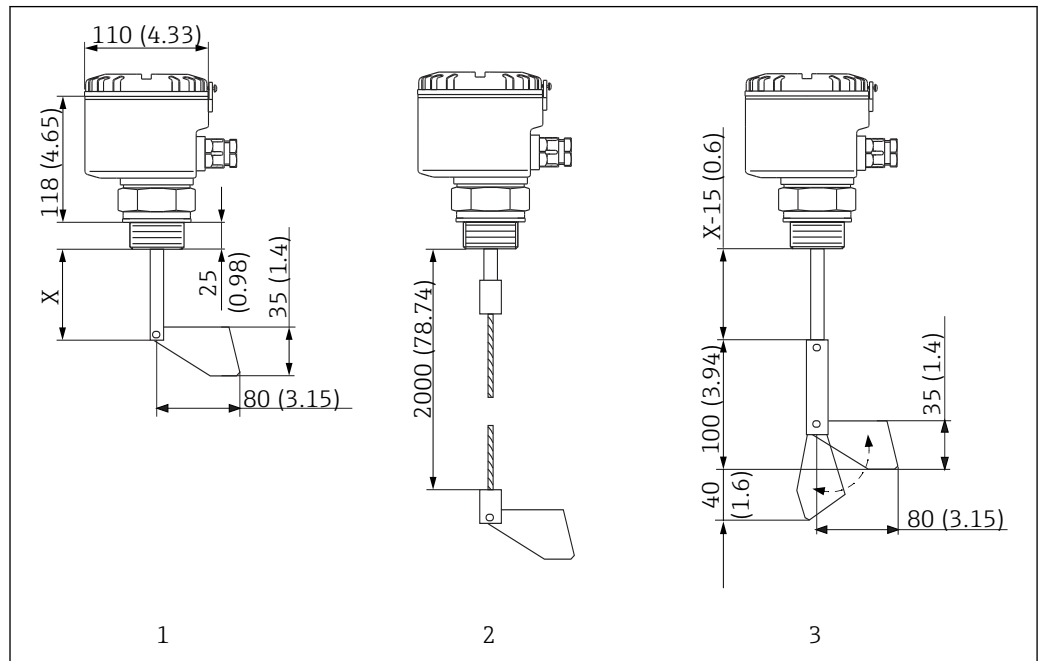
| | |
|--------|---|
| 环境温度范围 | -20 ... +60 °C (-4 ... +140 °F) |
| 储存温度 | -20 ... +60 °C (-4 ... +140 °F) |
| 海拔高度 | 不超过海平面之上 2 000 m (6 560 ft)。 |
| 防护等级 | <ul style="list-style-type: none">▪ IP 65, NEMA 4x, Type 4x, 盖关闭▪ IP 20, NEMA, 盖打开 |
| 抗振性 | IEC 654-3, 外形尺寸 V.S.1 ($v < 3$ mm/s, $1 < f < 150$ Hz) |
| 电磁兼容性 | 符合 EN 61326, Cl. B 标准 |
| 防护等级 | I 级 |
| 测量类别 | II 级 |
| 污染等级 | 2 级污染 |

过程条件

| | |
|--------|--|
| 介质温度范围 | -20 ... +80 °C (-4 ... +176 °F) |
| 过程压力范围 | 0.5 ... 1.8 bar (7.25 ... 26.1 psi) (绝对压力) |
| 固体散料密度 | 100 g/l |
| 聚集状态 | 固体颗粒尺寸 ≤ 50 mm (1.97 in) |

机械结构

设计及外形尺寸



A0050610

- 1 带传动轴的仪表
- 2 带缆绳的仪表
- 3 带折叠桨叶的仪表

| 一体型 | 延长型 | 加强型 | 带缆绳的仪表 |
|-----------------|-------------------|-------------------|---|
| 传动轴长度 X | 传动轴长度 X | 传动轴长度 X | 缆绳长度约 2000 mm (78.74 in) 2 m (78.74 in)，可截短 |
| 75 mm (2.95 in) | 100 mm (3.94 in) | 300 mm (11.81 in) | |
| | 200 mm (7.87 in) | 500 mm (19.7 in) | |
| | 300 mm (11.81 in) | 800 mm (23.6 in) | |
| | 400 mm (15.75 in) | | |
| | 500 mm (19.7 in) | | |
| | 600 mm (23.6 in) | | |

其他设备

折叠桨叶（选配或作为附件单独订购）

桨叶为折叠式，使用安装接头更容易安装设备。采用压簧式结构，料仓内的叶片可再次自动开启。该设备可以移除。折叠桨叶可安装在带传动轴和带缆绳的仪表上。

i FTE31 只能竖直安装，轴长 < 300 mm (11.8 in)。

重量

一体型，约 1 kg (2.2 lb)

材质

| 名称 | 材质 |
|-----------|--------------------------------|
| 外壳、密封盖 | VALOX 553, 30%玻璃纤维增强聚碳酸酯 |
| 传动轴 | 1.4435 / 316L |
| 延长缆绳重量 | 1.4571 / 316Ti 1.4305 / 303 |
| 桨叶（标准/折叠） | 1.4435 / 316L |
| O 型密封圈 | 丁腈胶 (NBR) |

| 名称 | 材质 |
|------------|---------------|
| 轴密封圈 | 丁腈橡胶 NBR |
| NPT 1/2"缆塞 | 镀镍黄铜 |
| 过程连接 | 1.4435 / 316L |

轴承 高性能摩擦轴承 - 无需维护

测量杆转速 约每分钟 1 转

过程连接 NPT 1/4"或 NPT 1/2"螺纹

证书与认证

产品证书与认证的最新信息进入产品主页查询 (www.endress.com) :

1. 点击“产品筛选”按钮，或在搜索栏中直接输入基本型号，选择所需产品。
2. 打开产品主页。
3. 选择资料下载。

订购信息

详细的订购信息可从距离您最近的销售机构 www.addresses.endress.com 或通过 www.endress.com 的产品选型软件获取：

1. 使用过滤器和搜索框选择产品。
2. 打开产品主页。
3. 选择 **Configuration**。

产品选型软件：产品选型工具

- 最新设置参数
- 取决于设备类型：直接输入测量点参数，例如：测量范围或显示语言
- 自动校验排他选项
- 自动生成订货号及其明细，PDF 文件或 Excel 文件输出
- 通过 Endress+Hauser 在线商城直接订购

附件

Endress+Hauser 提供多种设备附件，以满足不同用户的需求。附件可以随设备一同订购，也可以单独订购。具体订货号信息请咨询 Endress+Hauser 当地销售中心，或登陆 Endress+Hauser 公司网站的产品主页查询：www.endress.com。

订购附件时始终需要输入设备的序列号。

设备专用附件

| 附件 | 订单号 |
|------------|----------|
| 折叠桨叶作为改装套件 | 50089768 |

补充文档资料

登陆 Endress+Hauser 公司网站 (www.endress.com/downloads) 的产品主页和下载区下载下列文档资料 (取决于所选产品型号) :

| 文档资料 | 文档用途和内容 |
|------------------|--|
| 《技术资料》 (TI) | 设计规划指南 文档包含设备的所有技术参数、附件和可以随设备一起订购的其他产品的简要说明。 |
| 《简明操作指南》 (KA) | 引导用户快速获取首个测量值 文档包含所有必要信息, 从到货验收到初始调试。 |
| 《操作手册》 (BA) | 参考文档资料 文档中包含设备生命周期各个阶段所需的所有信息: 从产品标识、到货验收和储存, 至安装、电气连接、操作和调试, 以及故障排除、维护和废弃。 |
| 《仪表功能描述》 (GP) | 菜单参数说明 文档详细介绍各个菜单参数。适用对象是在设备整个生命周期内执行操作和特定仪表设置的人员。 |
| 《安全指南》 (XA) | 防爆型设备都有配套《安全指南》 (XA) 。《安全指南》是《操作手册》的组成部分。  设备铭牌上标识有配套《安全指南》 (XA) 文档资料代号。 |
| 设备补充文档资料 (SD/FY) | 必须始终严格遵守相关补充文档资料中的各项说明。补充文档是整套设备文档的组成部分。 |



71638047

www.addresses.endress.com