



简明操作指南 Soliswitch FTE30

阻旋式物位开关



本文档为《简明操作指南》，不能替代设备随箱包装中的《操作手册》。详细信息参见《操作手册》和其他文档资料。

标配文档资料的获取方式：

- 网址：www.endress.com/deviceviewer
- 智能手机/平板电脑：Endress+Hauser Operations App

基本安全指南

人员要求

操作人员必须符合下列要求：

- ▶ 经培训的合格专业人员必须具有执行特定功能和任务的资质。
- ▶ 经工厂方/操作员授权。
- ▶ 熟悉联邦/国家法规。
- ▶ 开始操作前，专业人员必须先阅读并理解《操作手册》、补充文档和证书中(取决于实际应用)的各项规定。
- ▶ 遵守操作指南和基本条件要求。

指定用途

- 设备是用于指定固体散料的阻旋式物位开关。
- 设备采用现场安装方式。
- 只有遵守《操作手册》中的说明，才能确保安全操作。
- 必须在允许温度范围内操作设备。

产品责任：由于将设备用于非指定用途，或未遵守本手册指南导致的设备故障，制造商不承担任何责任。

工作场所安全

使用设备时：

- ▶ 穿戴国家规定的个人防护装备。

操作安全

设备损坏！

- ▶ 只有完全满足技术规范且无错误和故障时才能操作设备。
- ▶ 运营方有责任确保设备无故障运行。

产品安全

测量设备基于工程实践经验设计，符合最严格的安全要求。通过出厂测试，可以安全使用。

设备满足常规安全标准和法规要求。此外，还符合设备 EU 符合性声明中的 EU 准则要求。制造商通过粘贴 CE 标志确认设备满足此要求。

安装

安装要求

其他设备

- 折叠桨叶（选配或作为附件单独订购）
桨叶为折叠式，使用安装接头更容易安装设备。采用压簧式结构，料仓内的叶片可再次自动开启。该设备可以移除。折叠桨叶可安装在带传动轴和带缆绳的仪表上。
- 防护罩（附件）
安装设备时，可同时轻松安装防护罩。其可保护在户外使用的设备免受极端气候条件的影响，例如，在料仓顶部使用时遭遇冰雹天气。

环境温度

-20 ... +60 °C (-4 ... +140 °F)

储存温度

-20 ... +60 °C (-4 ... +140 °F)

海拔高度

不超过海平面之上 2 000 m (6 560 ft)。

防护等级

外壳盖关闭：IP 65

污染等级

2 级污染

安装位置

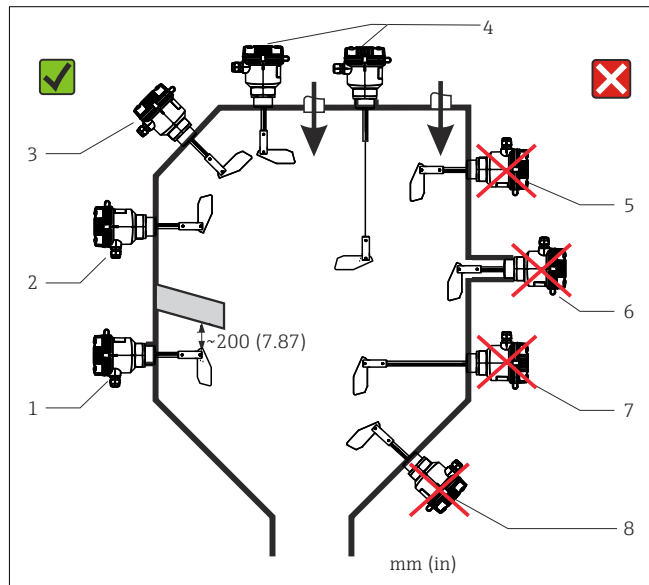


图 1 设备的正确和错误安装方向

- 1 侧向安装，配备防护罩（用于阻挡掉落固料）
- 2 侧向安装
- 3 顶部倾斜安装
- 4 顶部竖直安装
- 5 安装在进料口正下方
- 6 安装短管过长
- 7 水平安装，传动轴长度 > 300 mm (11,8 in)
- 8 底部倾斜安装

注意

安装过程中操作不当会损坏设备

- ▶ 禁止通过旋转外壳拧紧过程连接。拧紧过程连接后，调整外壳位置，确保电缆入口朝下放置。

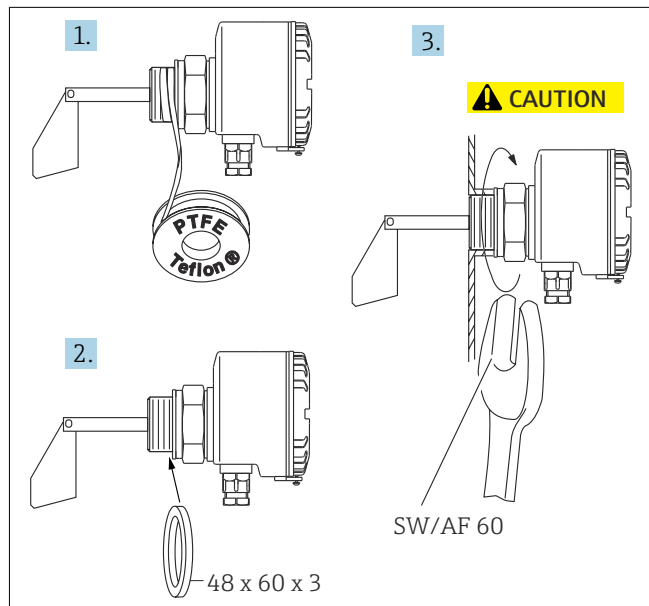


图 2 安装设备

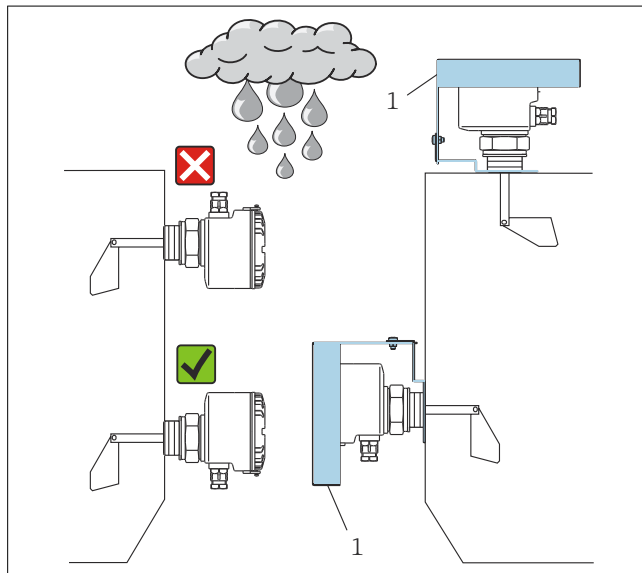


图 3 将外壳旋转至正确位置

- 1 安装防护罩

特殊安装指南

传动轴上的侧向载荷

不超过 60 N

缆绳上的载荷

不超过 1500 N

选配信号灯的机械负载

选配信号灯必须采取机械外力（冲击能量 > 1J）保护措施。

电气连接

接线要求

接线端子分配

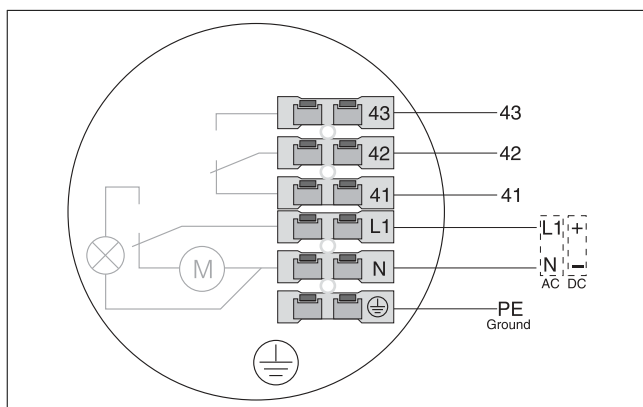


图 4 阻旋式物位开关的接线端子分配

图标	说明
⊕	保护性接地
N	电源连接: N (AC), - (DC)
L1	电源连接: L1 (AC), + (DC)
41	常闭触点
42	可切换触点

维护

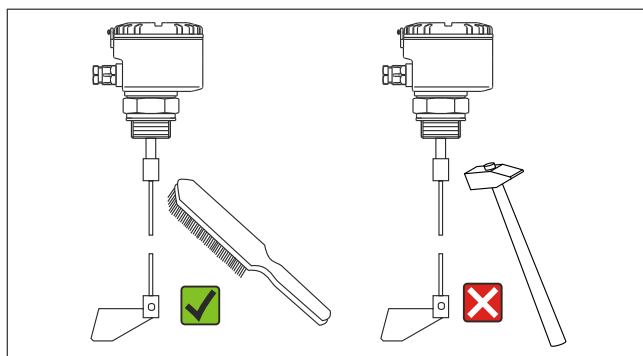


图 5 清除结块

制造商名称和地址

制造商名称:	Endress+Hauser Wetzer GmbH + Co. KG
制造商地址:	Obere Wank 1, D-87484 Nesselwang, 或登陆网址查询 www.endress.com

图标	说明
43	常开触点

供电电压

- 20 ... 28 V_{DC}, I_{max} = 66 mA
- 24 V_{AC} ±10%, 50/60 Hz, 最大 4.5 VA
- 48 V_{AC} ±10%, 50/60 Hz, 最大 4.5 VA
- 115 V_{AC} ±10%, 50/60 Hz, 最大 4.5 VA
- 230 V_{AC} ±10%, 50/60 Hz, 最大 4.5 VA

功率消耗

AC	P < 4.5 VA
DC	P < 3.5 W

电流消耗

DC	I _{max} ≤ 66 mA
----	--------------------------

电缆入口

PG 13.5 缆塞, 适用于 7 ... 11 mm (0.28 ... 0.43 in) 电缆直径

接线端子

- 2.5 mm² (14 AWG) 插入式接线端子, 实心
- 1.5 mm² (16 AWG) 绞线, 带末端线鼻子

清洁

使用洁净的干布清洁设备。
