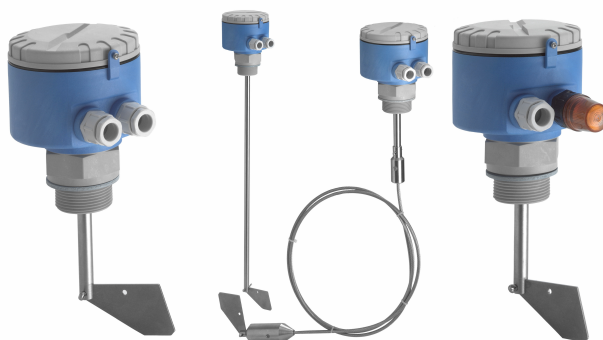


# 技术资料

## Soliswitch FTE30

阻旋式物位开关  
经济型阻旋式物位开关



### 应用

通用型阻旋式物位开关被用作固体散料仓满仓、空仓和需求状态的报警装置。测量杆和桨叶由减速齿轮和同步电机驱动。

物位检测常用于以下对象：

- 谷物
- 糖
- 可可粉
- 动物饲料/清洗剂
- 粉笔
- 干石膏/水泥
- 颗粒物
- 木屑/木粒

### 优势

- 操作简便
- 测量原理成熟
- 滑动离合器
- 防护等级 IP 65

## 功能与系统设计

### 测量原理

同步电机控制减速齿，驱动测量杆和桨叶动作。被覆盖介质时，桨叶停止运动，外壳内的旋转电机从休止位置切换至开关位置，该动作可操作两个开关触点；一个触点用于外部料位标识，另一个触点用于切断电机电源。

当介质料位下降至低于桨叶位置后，桨叶开始旋转。旋转电机返回至休止位置，且两个开关触点均切换至正常操作状态。通过滑动离合器来平衡与旋转方向相反或甚至相同的间歇性负载。

### 测量系统

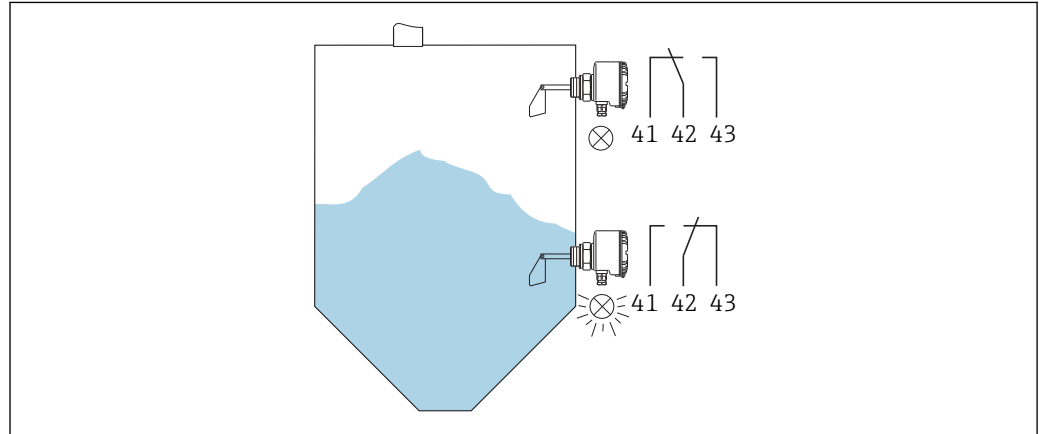


图 1 物位标识

整套阻旋式物位开关由带同步电机和滑动离合器的传动轴，以及单极转换触点组成。其常用于以下行业的料位检测，如谷物、白糖、可可粉、动物饲料、洗衣粉、粉笔、干石膏、水泥、颗粒物和木屑

## 输入

### 测量变量

固体散料物位（与安装方向和叉体长度相关）

### 测量范围

测量范围取决于设备的安装位置和所选旋转轴的长度。

## 输出

### 输出信号

数字量输出，当固体散料到达设定料位时，触点变化。

### 开关输出值

无源可切换触点

可连接的负载

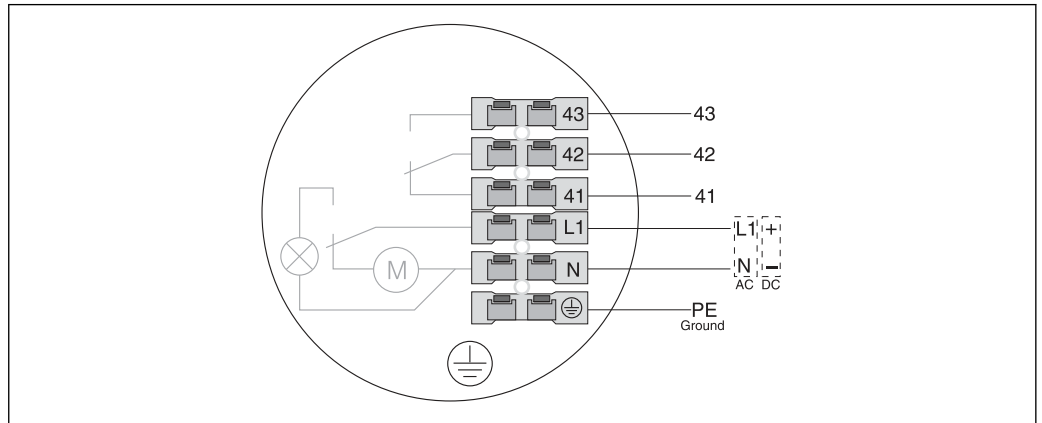
选项：250 V <sub>AC</sub> 继电器	250 V <sub>AC</sub> ，额定电流 100 mA...10 A，电机负载 ≤ 3 A
选项：48 V <sub>DC</sub> PLC 继电器	48 V <sub>DC</sub> ，额定电流 10 ... 100 mA
响应时间	2 s

### 机械使用寿命

最小开关次数：500,000 次

## 电源

### 接线端子分配



A0050555

图 2 阻旋式物位开关的接线端子分配

图标	说明
⊕	接地保护
N	电源连接: N (AC), - (DC)
L1	电源连接: L1 (AC), + (DC)
41	常闭触点
42	可切换触点
43	常开触点

### 供电电压

- 20 ... 28 V<sub>DC</sub>, I<sub>max</sub> = 66 mA
- 24 V<sub>AC</sub> ± 10 %, 50/60 Hz, 最大 4.5 VA
- 48 V<sub>AC</sub> ± 10 %, 50/60 Hz, 最大 4.5 VA
- 115 V<sub>AC</sub> ± 10 %, 50/60 Hz, 最大 4.5 VA
- 230 V<sub>AC</sub> ± 10 %, 50/60 Hz, 最大 4.5 VA

### 功率消耗

AC	P < 4.5 VA
DC	P < 3.5 W

### 电流消耗

DC	I <sub>max</sub> ≤ 66 mA
----	--------------------------

### 电缆入口

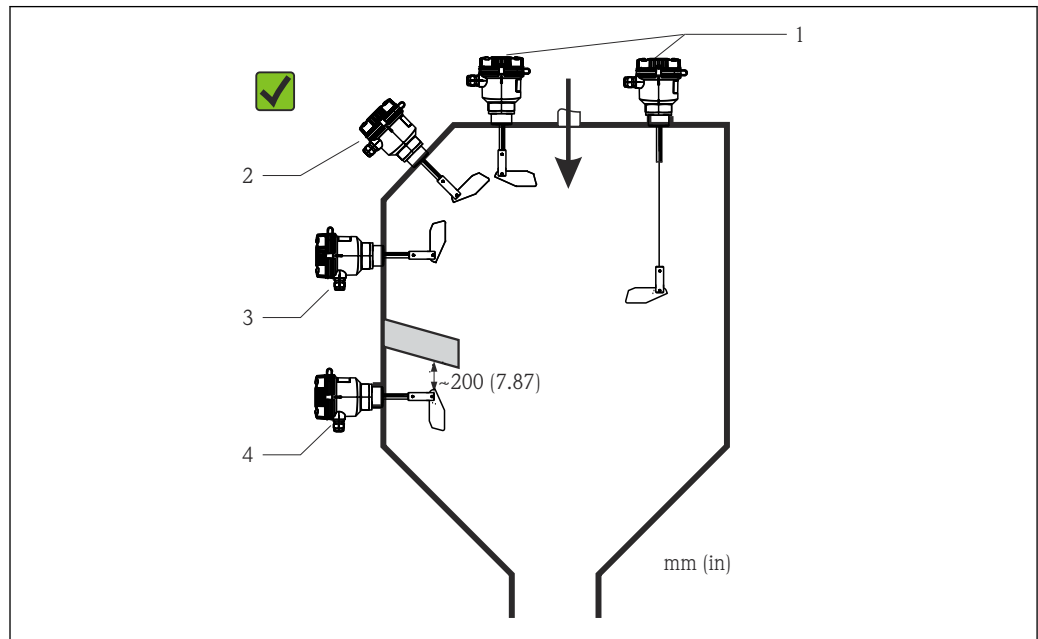
PG 13.5 缆塞, 适用于 7 ... 11 mm (0.28 ... 0.43 in) 电缆直径

### 接线端子

- 2.5 mm<sup>2</sup> (14 AWG) 插入式接线端子, 实心
- 1.5 mm<sup>2</sup> (16 AWG) 绞线, 带末端线鼻子

# 安装

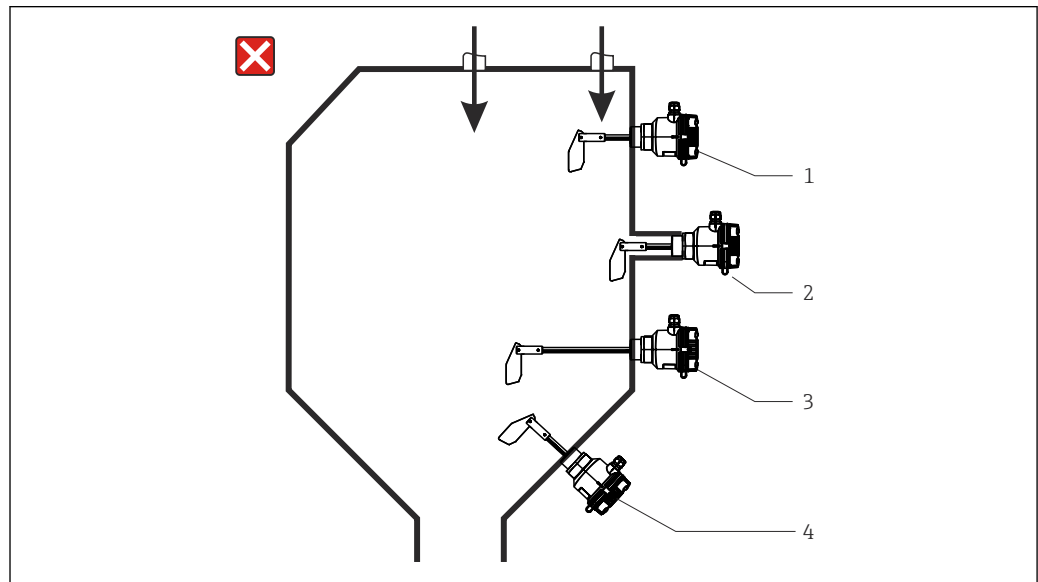
## 安装位置



A0050824

图 3 设备的正确安装位置示意图

- 1 顶部竖直安装
- 2 顶部倾斜安装
- 3 侧向安装
- 4 侧向安装，配备防护罩（用于阻挡掉落固料）



A0050825

图 4 设备的错误安装位置示意图

- 1 安装在进料口正下方
- 2 安装短管过长
- 3 水平安装，传动轴长度 > 300 mm (11.8 in)
- 4 底部倾斜安装

## 特殊安装指南

### 传动轴上的侧向载荷

- 不超过 60 N
- 对于带增强传动轴的型号，不超过 1500 N

### 缆绳上的载荷

不超过 1500 N

## 环境条件

---

环境温度范围	-20 ... +60 °C (-4 ... +140 °F)
储存温度	-20 ... +60 °C (-4 ... +140 °F)
海拔高度	不超过海平面之上 2 000 m (6 560 ft)。
防护等级	<ul style="list-style-type: none"><li>■ IP 65, NEMA 4x, Type 4x, 盖关闭</li><li>■ IP 20, NEMA, 盖打开</li></ul>
抗振性	IEC 654-3, 外形尺寸 V.S.1 ( $v < 3$ mm/s, $1 < f < 150$ Hz)
防护等级	I 级
测量类别	II 级
污染等级	2 级污染

---

## 过程条件

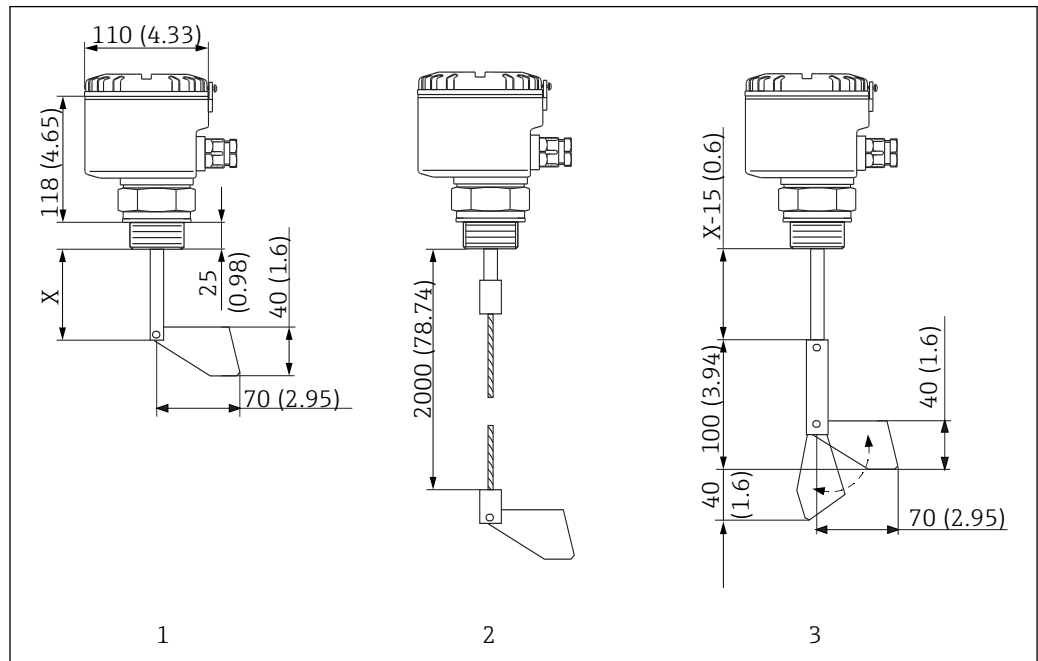
---

介质温度范围	-20 ... +80 °C (-4 ... +176 °F)
过程压力范围	0.5 ... 1.8 bar (7.25 ... 26.1 psi) (绝对压力)
固体散料密度	100 g/l
聚集状态	固体颗粒尺寸 $\leq 50$ mm (1.97 in)

---

## 机械结构

### 设计及外形尺寸



- 1 带传动轴的仪表
- 2 带缆绳的仪表
- 3 带折叠桨叶的仪表

一体型	延长型	加强型	带缆绳的仪表
传动轴长度 X	传动轴长度 X	传动轴长度 X	缆绳长度约 2 000 mm (78.74 in) 2 m (78.74 in) , 可截短
75 mm (2.95 in)	100 mm (3.94 in)	300 mm (11.81 in)	
	200 mm (7.87 in)	500 mm (19.7 in)	
	300 mm (11.81 in)	800 mm (23.6 in)	
	400 mm (15.75 in)		
	500 mm (19.7 in)		
	600 mm (23.6 in)		

### 其他设备

- 折叠桨叶（选配或作为附件单独订购）  
桨叶为折叠式，使用安装接头更容易安装设备。采用压簧式结构，料仓内的叶片可再次自动开启。该设备可以移除。折叠桨叶可安装在带传动轴和带缆绳的仪表上。
- 防护罩（附件）  
安装设备时，可同时轻松安装防护罩。其可保护在户外使用的设备免受极端气候条件的影响，例如，在料仓顶部使用时遭遇冰雹天气。

### 重量

一体型，约 1 kg (2.2 lb)

### 材质

名称	材质
外壳、密封盖	30%玻璃纤维增强聚碳酸酯
传动轴	1.4305 / 303
延长缆	1.4401 / 316

名称	材质
桨叶 (标准/折叠)	1.4301 / 304 1.4305 / 303 1.4435 / 316L
O 型密封圈	丁腈胶 (NBR)
轴密封圈	丁腈橡胶 NBR
PG 13.5 缆塞, 适用于 7 ... 11 mm (0.28 ... 0.43 in) 电缆直径	聚酰胺带氯丁橡胶的 CR 密封圈
过程连接	1.4305 / 303 或 PBT 塑料 (选配)
保护套管	1.4301 / 304
防护罩	1.4301 / 304

轴承 高性能摩擦轴承 - 无需维护

测量杆转速 约每分钟 1 转

过程连接 G1½" 螺纹

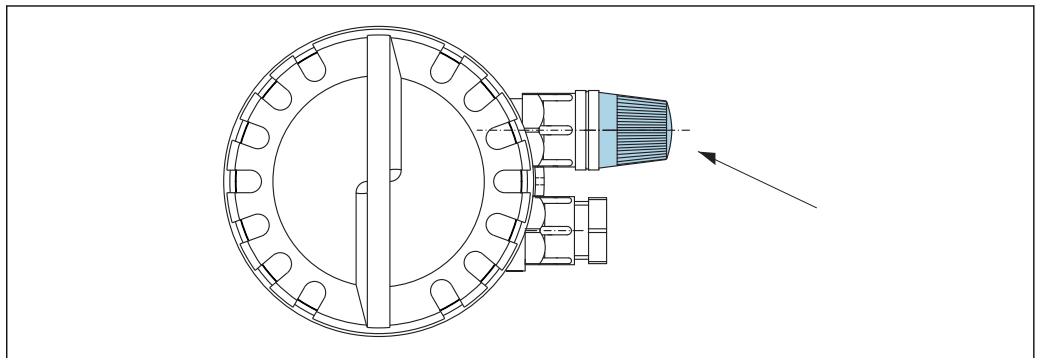
## 显示单元和用户界面

### 显示单元

#### 信号灯 (选配)

黄色信号灯在切换状态下点亮 (垂直轴)。信号灯安装在电缆入口中。显示设备开关状态:

- 信号灯亮起: 触点 42-43 关闭
- 信号灯熄灭: 触点 41-42 关闭



A0050685

图 5 选配信号灯

## 证书与认证

产品证书与认证的最新信息进入产品主页查询 ([www.endress.com](http://www.endress.com)) :

1. 点击“产品筛选”按钮, 或在搜索栏中直接输入基本型号, 选择所需产品。
2. 打开产品主页。
3. 选择资料下载。

## 订购信息

详细的订购信息可从距离您最近的销售机构 [www.addresses.endress.com](http://www.addresses.endress.com) 或通过 [www.endress.com](http://www.endress.com) 的产品选型软件获取:

1. 使用过滤器和搜索框选择产品。

2. 打开产品主页。
3. 选择 **Configuration**。

### **i** 产品选型软件：产品选型工具

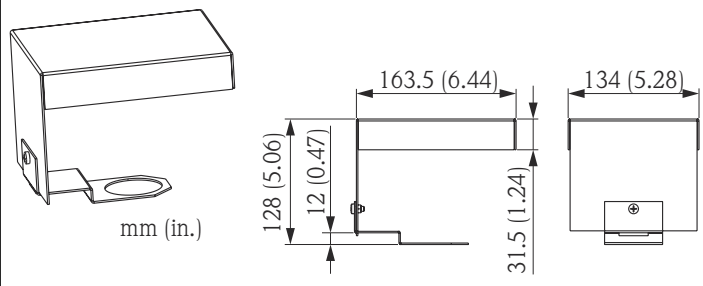
- 最新设置参数
- 取决于设备类型：直接输入测量点参数，例如：测量范围或显示语言
- 自动校验排他选项
- 自动生成订货号及其明细，PDF 文件或 Excel 文件输出
- 通过 Endress+Hauser 在线商城直接订购

## 附件

Endress+Hauser 提供多种设备附件，以满足不同用户的需求。附件可以随设备一同订购，也可以单独订购。具体订货号信息请咨询 Endress+Hauser 当地销售中心，或登陆 Endress+Hauser 公司网站的产品主页查询：[www.endress.com](http://www.endress.com)。

订购附件时始终需要输入设备的序列号。

### 设备专用附件


附件	订单号
折叠桨叶作为改装套件	50089768
防护罩，单位：mm (in)	51005551
 <p style="text-align: right;">A0017316</p>	
延长缆，2 m (78.74 in)	50080209

## 补充文档资料

登陆 Endress+Hauser 公司网站 ([www.endress.com/downloads](http://www.endress.com/downloads)) 的产品主页和下载区下载下列文档资料（取决于所选产品型号）：

文档资料	文档用途和内容
《技术资料》 (TI)	<b>设计规划指南</b> 文档包含设备的所有技术参数、附件和可以随设备一起订购的其他产品的简要说明。
《简明操作指南》 (KA)	<b>引导用户快速获取首个测量值</b> 文档包含所有必要信息，从到货验收到初始调试。
《操作手册》 (BA)	<b>参考文档资料</b> 文档中包含设备生命周期各个阶段所需的所有信息：从产品标识、到货验收和储存，至安装、电气连接、操作和调试，以及故障排除、维护和废弃。
《仪表功能描述》 (GP)	<b>菜单参数说明</b> 文档详细介绍各个菜单参数。适用对象是在设备整个生命周期内执行操作和特定仪表设置的人员。



文档资料	文档用途和内容
《安全指南》 (XA)	防爆型设备都有配套《安全指南》 (XA) 。《安全指南》是《操作手册》的组成部分。  设备铭牌上标识有配套《安全指南》 (XA) 文档资料代号。
设备补充文档资料 (SD/FY)	必须始终严格遵守相关补充文档资料中的各项说明。补充文档是整套设备文档的组成部分。



---



[www.addresses.endress.com](http://www.addresses.endress.com)

---