

技术资料

Soliswitch FTE20

用于固体散料料位测量的坚固耐用且经济的阻旋限位开关



具有最高安全性，带光学窗口和可选自动旋转监测功能

应用

经济型 Soliswitch FTE20 阻旋限位开关是用于固体散料料位测量的理想之选。其聚合物外壳和紧凑型设计使其能够成为固体散料料仓满仓、空仓和补料提醒信号的理想传感器。FTE20 凭借设计和使用材料而十分坚固，可以在易燃粉尘形成的危险环境中使用。

- 满仓传感器
- 空仓传感器
- 限位传感器

优势

- 配置和调试十分便捷
- 用于快速便捷检测的光学旋转控件，可选自动旋转监测功能
- 作为配件可选的断路和短路监控
- ATEX/IECEX、FM、NEPSI 和 UKCA 全球防爆图标认证

功能与系统设计

测量原理

阻旋开关主要用于固料料仓中的满仓或加料状态检测。用作加料开关时，阻旋开关通常安装在料仓底部，或倾斜安装在料仓锥体部分。用作满仓开关时，阻旋开关安装在仓顶。

同步电机控制减速齿轮，带动传动轴和叶片旋转。被散料覆盖时，叶片停止运动，外壳内的旋转电机从休止位置切换至开关位置，导致两个开关触点动作；一个触点用于外部料位标识，另一个触点用于切断电机电源。

料位下降至低于叶片位置后，电机返回休止位置。两个开关触点再次切换至休止位置，叶片继续旋转。滑动离合器吸收叶片上与旋转方向相同或相反的瞬间性载荷。

盖板关闭时，可以从外部观察传动轴的旋转运动。可选自动旋转监测功能用于驱动单元的堵塞或故障检测。

测量系统

整套阻旋限位开关包括带同步电机和滑动离合器的传动轴（可选带延长缆（可截短）的设备型号），以及单极可切换触点。通常用于固体散料的限位检测，例如谷物、白糖、可可粉、动物饲料、洗衣粉、粉笔、干灰泥、水泥、颗粒物和木屑。



A0017354

图 1 安装有 Soliswitch FTE20 的测量系统示意图

- 1 用作满仓传感器
- 2 用作加料传感器

输入

测量变量

物位(与方向和长度相关)

测量范围

测量范围取决于设备的安装位置和所选测量杆长度(75 ... 300 mm (2.95 ... 11.81 in))，或缆绳延伸长度(max. 2 000 mm (6.56 ft))。

输出

输出信号

数字量

开关量输出

功能

切换浮动可切换触点。

开关响应


开/关

响应时间

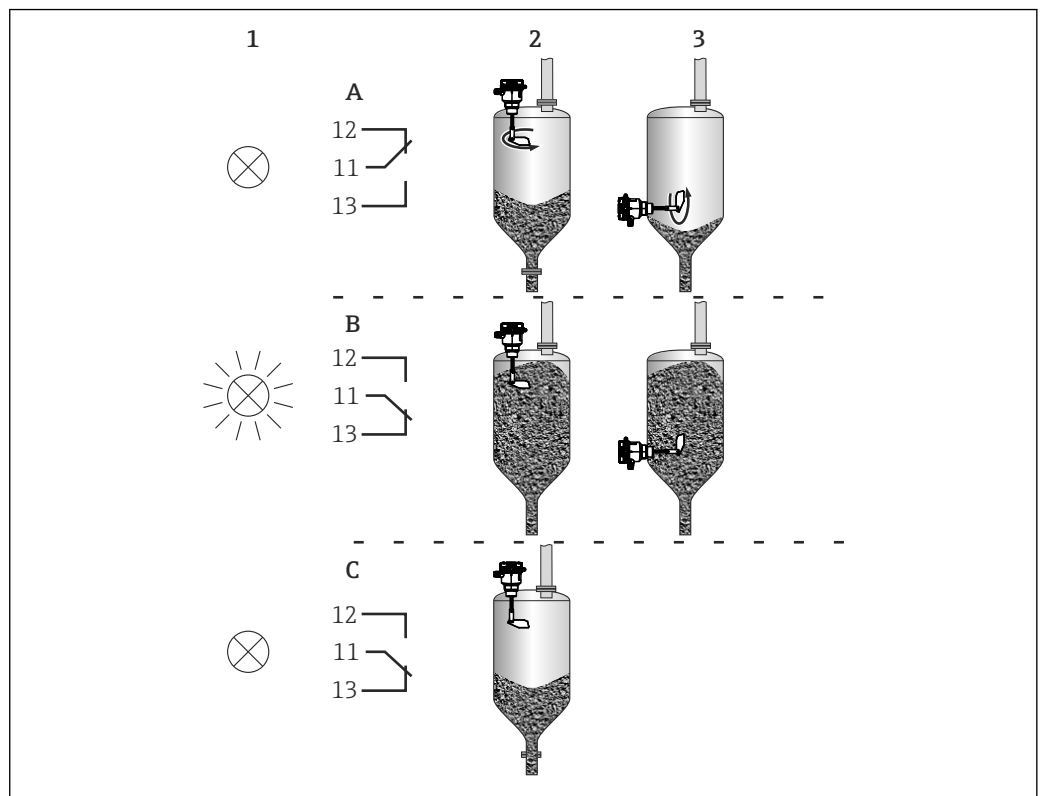
从叶片停止旋转至输出开关量信号: 20°, 相当于 3.5 s

开关容量

- 符合 EN 61058 标准: 250 V AC 5E4, 6(2) A
- 符合 UL 1054 标准: 125 ... 250 V AC, 5 A
- 24 V DC, 3 A
- 最小开关负载为 300 mW (5 V / 5 mA)

 启动电流大于 100 mA 时, 无法确保开关电流 I 小于 100 mA 时的开关功能。

开关状态

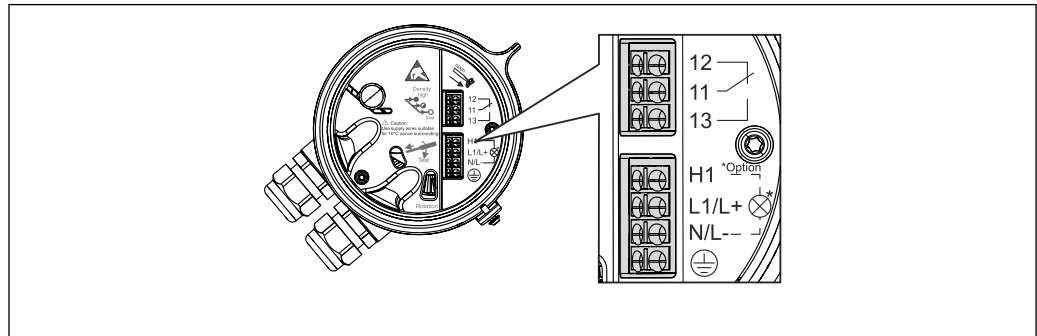


A0017628

	1 = 指示灯 (可选, 仅适用非防爆场合)	2 = 满仓信号	3 = 空仓信号	传动轴旋转	内部照明灯
A	熄灭	熄灭	亮起	是	亮起
B	亮起	亮起	熄灭	否	亮起
C (仅与可选旋转监测功能搭配使用时有效)	熄灭	亮起	熄灭	否	闪烁

电源

接线端子分配




A0017295

图 2 阻旋限位开关的接线端子分配

图标	说明	图标	说明
⊕	保护性接地	H1	空仓/满仓状态检测信号连接 (可选)
N (交流)	电源	N/L-	
L- (直流)		11	可切换触点
L1 (交流)	电源	12	常闭触点
L+ (直流)		13	常开触点

供电电压

- 24 V DC \pm 15%
- 24 V AC \pm 10%, 50/60 Hz
- 115 V AC \pm 10%, 50/60 Hz
- 230 V AC \pm 10%, 50/60 Hz

 供电电缆需要安装过载保护元件 (额定电流 \leq 10 A)。

功率消耗


Max. 3.5 VA

接线端子

压簧式接线端子

允许电缆横截面

硬线	0.2 ... 2.5 mm ² (24 ... 14 AWG)
软线	0.2 ... 2.5 mm ² (24 ... 14 AWG)
软线, 带线鼻子, 不带塑料套管	0.5 ... 2.5 mm ² (22 ... 14 AWG)
软线, 带线鼻子和塑料套管	0.5 ... 1.5 mm ² (22 ... 16 AWG)
AWG, 符合 UL/CUL/kcmil	

 在上述环境中使用时, 使用耐温 10 °C (18 °F) 的供电线。

性能参数

测量杆转速

1 min⁻¹

灵敏度

可以使用操作部件从顶部调节 → 图 9。

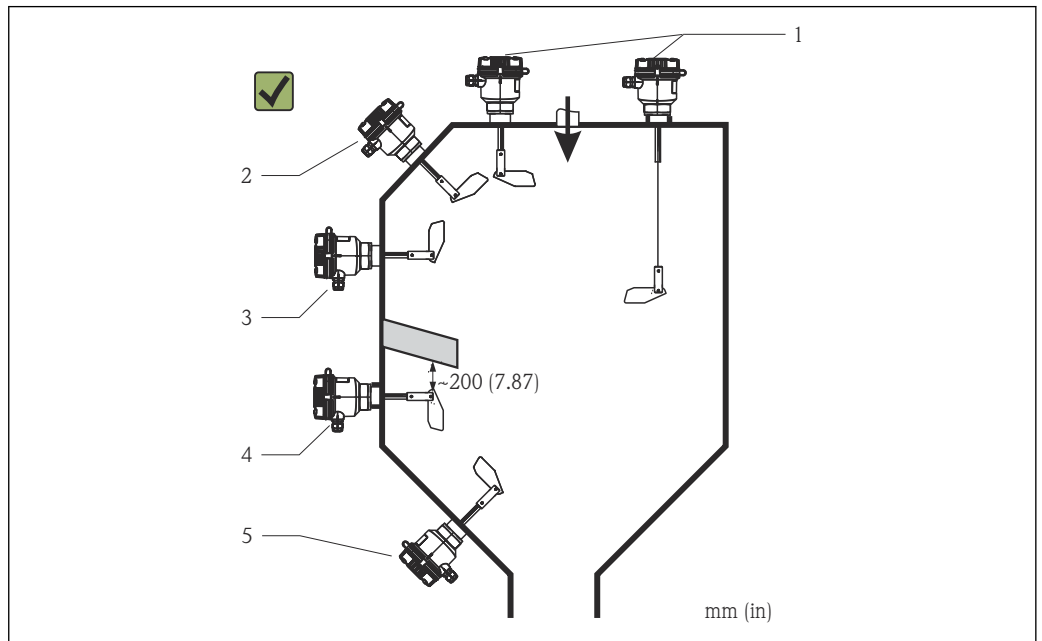
- Min.: 80 g/l (4.99 lb/ft³)
- 取决于固体散料的密度, 分三级调节: 低、中(缺省)、高

机械使用寿命

开关次数: 500 000 次

安装

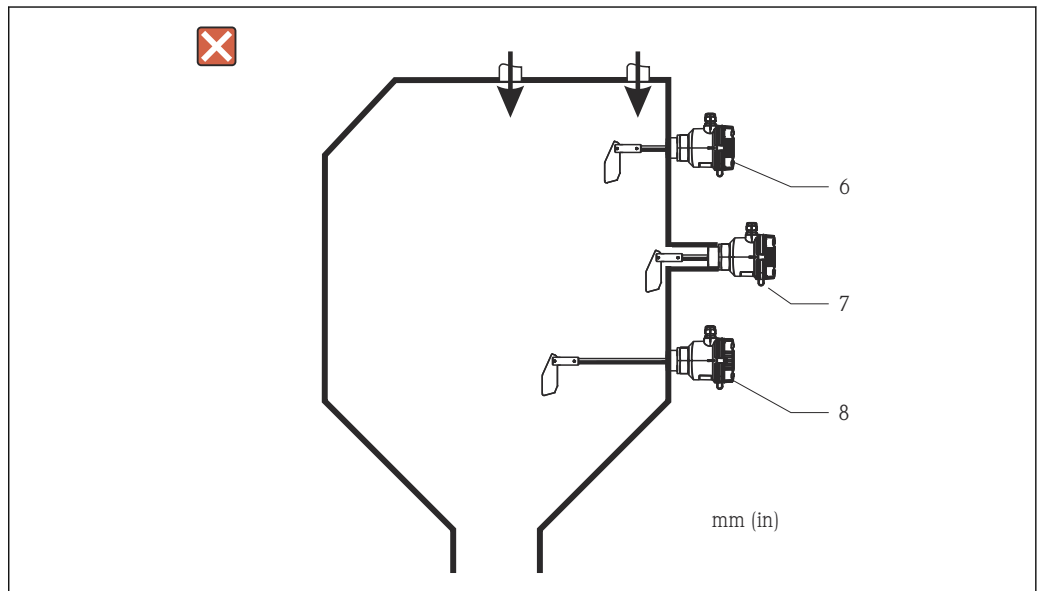
安装位置



A0017073

图 3 设备的正确安装位置示意图

- 1: 顶部垂直安装
- 2: 顶部倾斜安装
- 3: 侧向安装
- 4: 侧向安装, 配备防护罩 (用于阻挡掉落固料)
- 5: 底部安装 (设备必须采取抗冲击保护措施)



A0017074

图 4 设备的错误安装位置示意图

- 6: 安装在进料口正下方
- 7: 安装短管过长
- 8: 水平安装, 传动轴长度 > 300 mm (11.8 in)

特殊安装指南	传动轴上的侧向载荷 不超过 60 N
	缆绳上的载荷 不超过 1500 N
	工作压力 (绝压) 0.5 ... 2.5 bar (7.25 ... 36.3 psi)
	外壳最大可旋转 360° 用于调节电缆入口的朝向 (朝下)
	电缆入口 设备出厂时安装有防尘保护帽, 仅用于运输和储存过程中的临时防护。调试设备时, 应使用堵头 (IP65 防护等级) 密封未使用的电缆入口。
	选配信号灯的机械负载 选配信号灯必须采取机械外力 (冲击能量 > 1 J) 保护措施。
	过程连接端的最大法兰深度 如需使用带标准叶片的设备型号, 用于安装法兰连接的套管长度不得超过 40 mm (1.57 in); 套管长度超过 40 mm (1.57 in) 时, 必须使用带折叠叶片的仪表型号。必须确保叶片不用额外施力便可顺利插入套管。

环境条件

必须采取防护措施, 避免设备直接日晒。
防护罩可以作为附件订购, 参见“附件”章节 → 10。
未列举的所有规格参数均符合 DIN EN 6054-1 标准。

环境温度范围	-20 ... 60 °C (-4 ... 140 °F)
储存温度	-20 ... 60 °C (-4 ... 140 °F)
气候等级	EN60654-1, Cl. C2
防护等级	IP66
抗冲击性	符合 EN 60068-2-27 标准: 30 g
抗振性	符合 EN 60068-2-64 标准: 0.01 g ² /Hz
电磁兼容性	电磁兼容性符合 EN 61326 系列标准的所有相关要求。详细信息参见符合性声明。 <ul style="list-style-type: none"> ▪ 抗干扰能力符合 IEC/EN 61326 标准 (工业环境) ▪ 干扰发射符合 IEC/EN 61326 标准 (B 类设备)
电气安全	I 类设备, II 级过电压保护, 污染等级 2
海拔高度	不超过海平面之上 2 000 m (6 560 ft)

过程条件

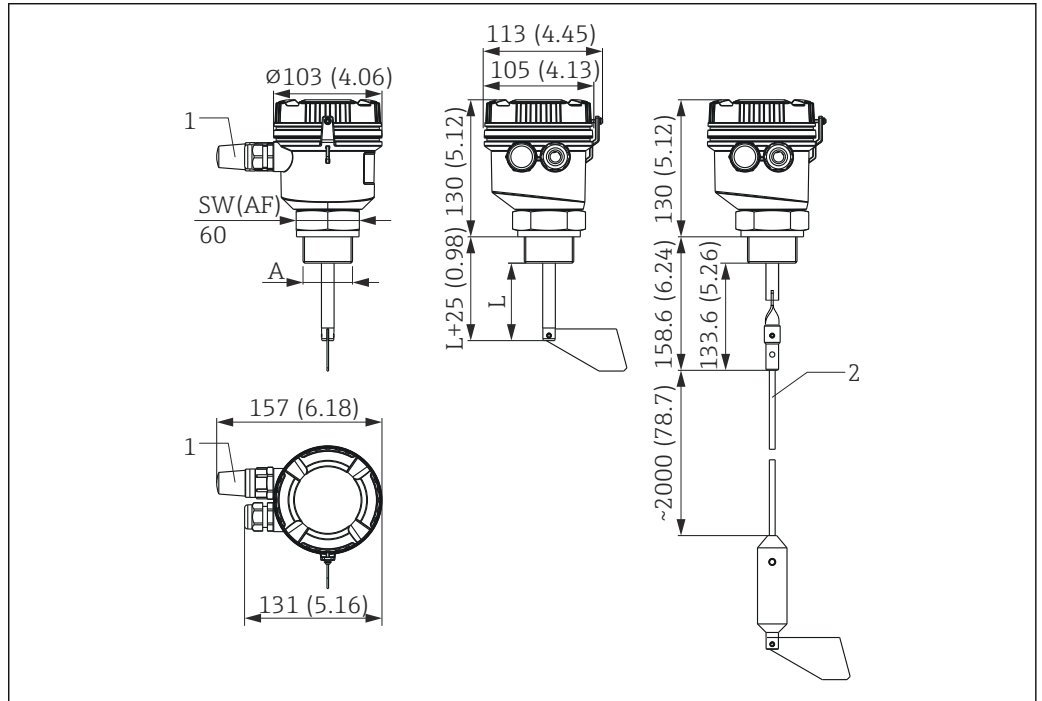
介质温度范围	-20 ... 80 °C (-4 ... 176 °F)
过程压力范围	≤ 1.5 bar (21.8 psi), 过压(例如: 料仓为满仓时)
固料重量	≥ 80 g/l (4.99 lb/ft ³)

颗粒尺寸

≤ 50 mm (1.97 in)

机械结构

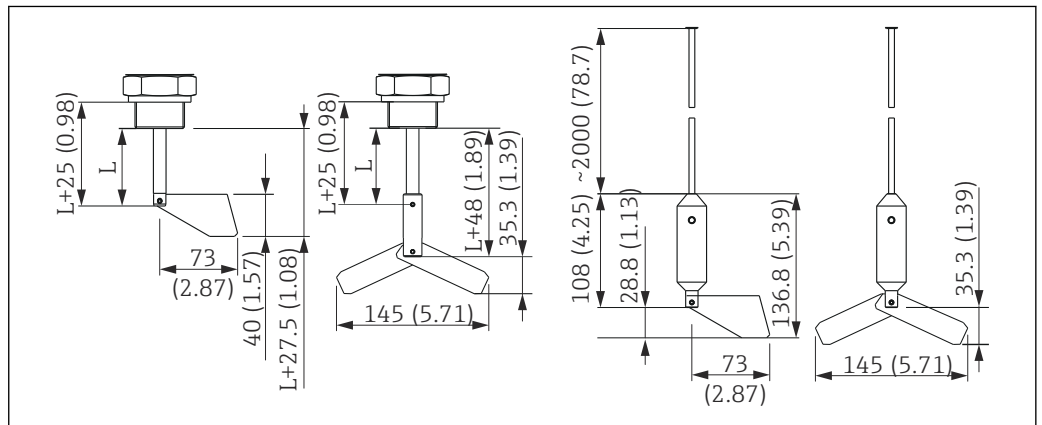
设计及外形尺寸



A0017076

图 5 阻旋限位开关的外形尺寸示意图；单位：mm (in)

- 1 指示灯 (可选)
- 2 带延长缆 (可截短) 的设备型号



A0017664

图 6 标准叶片和折叠叶片的外形尺寸示意图，连接传动轴和延长缆；单位：mm (in)

尺寸参数，取决于设备型号		
A	过程连接	NPT 1¼", NPT 1½", G 1½"
L	传动轴长度	75 ... 300 mm (2.95 ... 11.81 in)

重量	类型/部件	重量 (近似值)
	带 100 mm (3.94 in) 传动轴, 塑料过程连接	800 g (1.76 lb)
	带 100 mm (3.94 in) 传动轴, 金属过程连接	1 600 g (3.53 lb)
	折叠叶片	110 g (0.24 lb)
	延长缆	755 g (1.66 lb)

材质	名称	材质
	外壳	聚碳酸酯
	固定螺帽	聚酰胺
	外壳盖密封圈	硅橡胶
	外壳/过程连接密封圈	Viton
	过程密封圈	合成/有机纤维弹性体密封圈 NPT 螺纹无过程密封圈, 必须由用户在现场密封螺纹, 例如使用特氟龙胶带。
	传动轴	1.4305 / 303
	延长缆	1.4401 / 316
	叶片 (标准/折叠)	1.4301 / 304
	传动轴密封圈	NBR
	过程连接	不锈钢 1.4305 / 303 或 PBT

电缆入口 2 x 缆塞, M20 x1.5
(可选 1 x 缆塞 M20 x 1.5 和指示灯)
允许电缆缆径
5 ... 9 mm (0.2 ... 0.35 in)

可操作性

现场操作

旋转运动显示

安装在叶片传动轴上的反射盘显示传动轴的旋转运动, 并可通过传动轴/接线腔盖上的可视窗口监测传动轴的旋转运动。反射盘的观察区配备 LED 照明灯, 便于用户查看。

旋转监测功能 (可选) 检测到错误时, LED 照明灯闪烁。

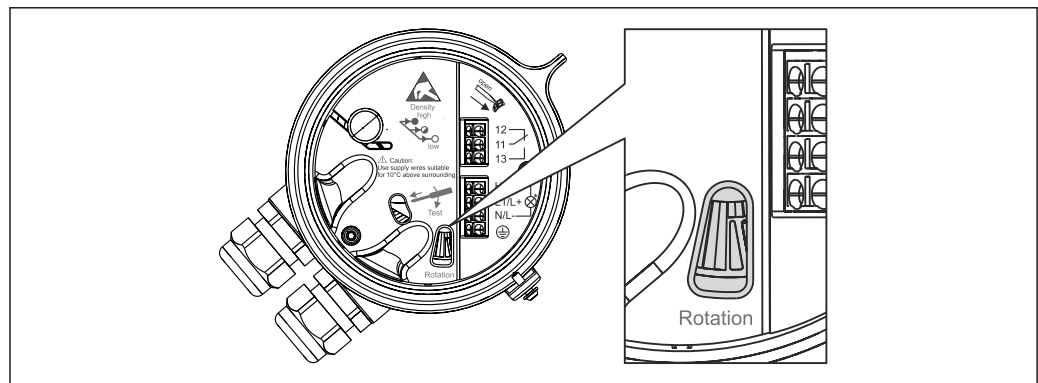


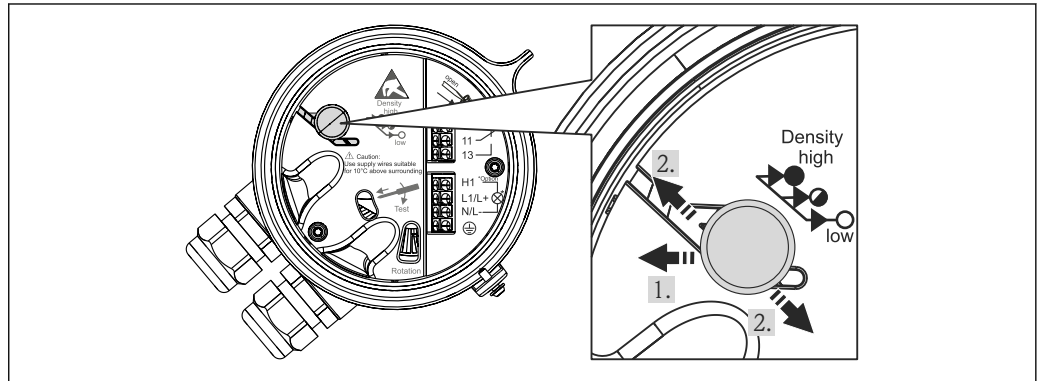
图 7 可视窗口, 用于观察旋转运动

A0017353

设置开关阈值（灵敏度）

通过顶部操作部件，根据固体散料重量分三档设置开关阈值（也可在操作过程中设置）：

- 最小值：80 g/l (4.99 lb/ft³)
- 灵敏度低、中（工厂缺省设置）、高三档可调，具体取决于固体散料密度



A0017352

图 8 设置开关阈值

证书和认证

 产品证书与认证的最新信息进入产品主页查询：www.endress.com。

订购信息

详细的订购信息可从距离您最近的销售机构 www.addresses.endress.com 或通过 www.endress.com 的产品选型软件获取：

1. 使用过滤器和搜索框选择产品。
2. 打开产品主页。
3. 选择 **Configuration**。

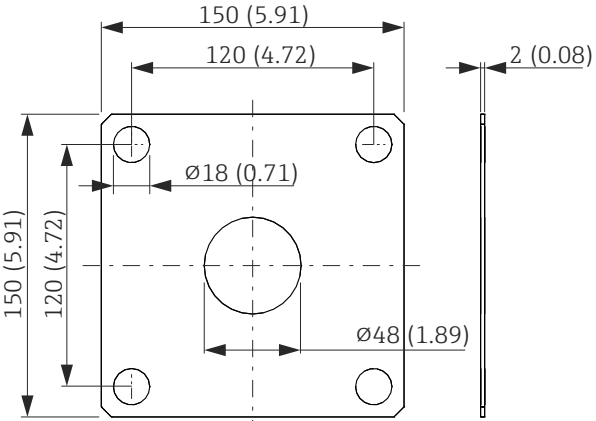
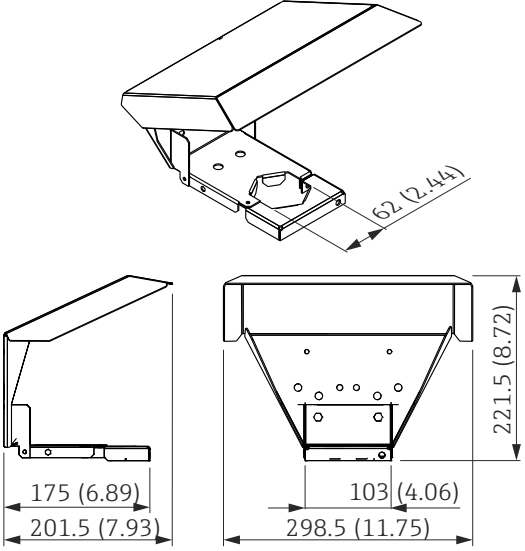
产品选型软件：产品选型工具

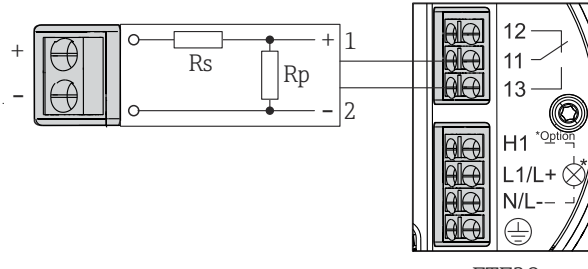
- 最新设置参数
- 取决于设备类型：直接输入测量点参数，例如：测量范围或显示语言
- 自动校验排他选项
- 自动生成订货号及其明细，PDF 文件或 Excel 文件输出
- 通过 Endress+Hauser 在线商城直接订购

附件

Endress+Hauser 提供多种设备附件，以满足不同用户的需求。附件可以随设备一同订购，也可以单独订购。具体订货号信息请咨询 Endress+Hauser 当地销售中心，或登陆 Endress+Hauser 公司网站的产品主页查询：www.endress.com。

设备专用附件

附件	说明
法兰连接, 包括过程连接 密封圈和螺母	 <p data-bbox="678 716 1173 750">图 9 法兰连接的外形尺寸示意图; 单位: mm (in)</p> <p data-bbox="678 772 957 801">在产品选型表中作为附件订购</p>
防护罩	<p data-bbox="678 817 1348 846">用于保护安装在仓顶的测量设备, 使其免受气候条件和日晒的不利影响。</p>  <p data-bbox="678 1444 1157 1478">图 10 防护罩的外形尺寸示意图; 单位: mm (in)</p>

附件	说明
用于线路监控的电阻性耦合元件 订货号: 71505353	<p>用于线路监控的电阻耦合元件 1K/10K Ohm (1 件) ; 用于安装在 FTE20 的接线腔内</p>  <p>Rs: 1 kΩ Rp: 10 kΩ</p>
用于线路监控的 RLN22 NAMUR 隔离信号转换器	<p>单通道 24 V DC Namur 隔离信号转换器带继电器触点, 用于安装在 DIN 导轨上的开关控制柜信号输出。接近传感器输入, 浮动触点或者连接电阻电路的触点。监视器线路故障, 例如线路短路或者机械师开关触点短路。该设备适用于爆炸性环境, 防护等级达到 IEC 61508 标准的 SIL 2 级。 详细信息参见《技术资料》RLN22: TI00143K</p>

补充文档资料

登陆 Endress+Hauser 公司网站 (www.endress.com/downloads) 的产品主页和下载区下载下列文档资料 (取决于所选产品型号) :

文档资料	文档用途和内容
《技术资料》 (TI)	设计规划指南 文档包含设备的所有技术参数、附件和可以随设备一起订购的其他产品的简要说明。
《简明操作指南》 (KA)	引导用户快速获取首个测量值 文档包含所有必要信息, 从到货验收到初始调试。
《操作手册》 (BA)	参考文档资料 文档中包含设备生命周期各个阶段所需的所有信息: 从产品标识、到货验收和储存, 至安装、电气连接、操作和调试, 以及故障排除、维护和废弃。
《仪表功能描述》 (GP)	菜单参数说明 文档详细介绍各个菜单参数。适用对象是在设备整个生命周期内执行操作和特定仪表设置的人员。
《安全指南》 (XA)	防爆型设备都有配套《安全指南》 (XA) 。《安全指南》是《操作手册》的组成部分。  设备铭牌上标识有配套《安全指南》 (XA) 文档资料代号。
设备补充文档资料 (SD/FY)	必须始终严格遵守相关补充文档资料中的各项说明。补充文档是整套设备文档的组成部分。



www.addresses.endress.com
