

技术资料

Prosonic M

FMU40, FMU41, FMU42, FMU43, FMU44

超声波物位测量

一体式变送器，用于非接触式物位测量



应用

- 液体、浆料、污泥和粗糙固体的连续、非接触式物位测量
- 明渠和测量堰中的流量测量
- 通过下列通信方式实现系统集成：
 - 4...20 mA HART (标准)
 - PROFIBUS PA
 - 基金会现场总线 (FF)
- 最大测量范围：
 - FMU40 : 5 m (16 ft) (液体), 2 m (6.6 ft) (固体)
 - FMU41 : 8 m (26 ft) (液体), 3.5 m (11 ft) (固体)
 - FMU42 : 10 m (33 ft) (液体), 5 m (16 ft) (固体)
 - FMU43 : 15 m (49 ft) (液体), 7 m (23 ft) (固体)
 - FMU44 : 20 m (66 ft) (液体), 10 m (33 ft) (固体)

优势

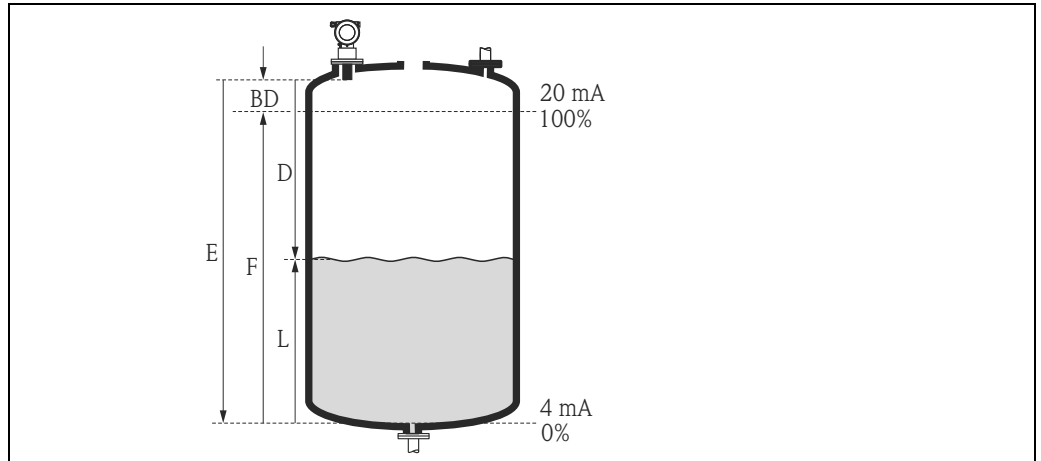
- 通过引导式菜单进行现场操作，带四行多语言纯文本显示，调试快速简便
- 包络线现场显示，诊断简便
- 使用随箱包装中的免费 FieldCare 调试工具简单进行远程操作、诊断和测量点文档编制
- 可以在防爆危险区中测量 (气体防爆、粉尘防爆)
- 线性化功能 (最多 32 个点) 可以将测量值转换成任意长度、体积或流量单位
- 非接触式测量方法最大限度地降低了服务需求
- 可选分离型显示与操作单元 (与变送器的最大安装间距为 20 m (66 ft))
- 可以通过 G 1½" 或 1½ NPT 螺纹安装
- 内置温度传感器，自动校正因温度改变导致的声速变化

目录

功能与系统设计	3	过程条件	21
测量原理	3	过程温度	21
设备结构	4	过程压力	21
输入	9	机械结构	22
测量变量	9	设计及外形尺寸	22
测量范围	9	重量	24
工作频率	10	外壳设计	25
输出	11	过程连接	25
输出信号	11	材料 (非接液部件)	26
报警信号	11	材料 (接液部件)	27
HART 负载	11	可操作性	28
输出信号阻尼时间	11	显示与操作单元	28
线性化功能	11	现场操作	29
电源	12	远程操作	29
端子接线腔	12	证书和认证	31
接线端子分配	12	CE 认证	31
现场总线连接插头	13	防爆认证 (Ex)	31
供电电压	14	其他标准和准则	31
接线端子	14	订购信息	32
电缆入口	14	产品选型表	32
功率消耗	14	三点线性协议	32
电流消耗 (两线制仪表)	14	五点线性协议	33
HART 波动电压	14	供货清单	33
HART 最大噪声电压	14	附件	34
电气隔离	15	防护罩	34
性能参数	15	安装支架	
响应时间	15	(适用于 FMU40 和 FMU41)	34
参考操作条件	15	螺纹法兰	35
测量值分辨率	15	带安装支架或墙装支架的悬臂	36
脉冲频率	15	Commubox FXA195 HART	38
最大测量误差	15	Commubox FXA291	38
典型测量误差 ²⁾	15	ToF 适配器 FXA291	38
蒸汽压的影响	16	分离显示单元 FHX40	38
安装条件	16	文档资料	43
FMU40 和 FMU41 的安装方式	16	操作手册	43
FMU42 和 FMU44 的安装方式	17	仪表功能描述	43
FMU43 的安装方式	17	简明操作指南	43
物位测量时的安装条件	17	ATEX 安全指南	44
在导波管中安装	18	NEPSI 安全指南	45
流量测量时的安装条件	18	INMETRO 安全指南	46
盲区距离 / 使用安装短管安装	20	安装或控制图示	47
环境条件	21		
环境温度	21		
储存温度	21		
对温度循环变化的耐受程度	21		
气候等级	21		
防护等级	21		
抗振性	21		
电磁兼容性 (EMC)	21		

功能与系统设计

测量原理



BD 盲区距离
 E 空罐高度 (零点)
 L 物位
 D 传感器膜片至物料表面间的距离
 F 满罐高度 (满量程)

传感器	盲区距离 (BD)	液体测量时的最大测量范围	固体测量时的最大测量范围
FMU40	0.25 (0.8)	5 (16)	2 (6.6)
FMU41	0.35 (1.1)	8 (26)	3.5 (11)
FMU42	0.4 (1.3)	10 (33)	5 (16)
FMU43	0.6 (2.0)	15 (49)	7 (23)
FMU44	0.5 (1.6)	20 (66)	10 (33)

单位 : m (ft)

行程时间原理

Prosonic M 的传感器向物料表面发射超声波脉冲信号。脉冲信号在物料表面发生反射，反射信号被传感器接收。Prosonic M 测量发射与接收脉冲信号的时间差 t 。基于时间差 t (和声速 c) 计算传感器膜片与物料表面间的距离 D ：

$$D = c \times t / 2$$

用户输入已知空罐高度 (E)，物位 (L) 的计算公式如下：

$$L = E - D$$

内置温度传感器 (NTC)，对因温度改变导致的声速变化进行补偿。

干扰回波抑制

Prosonic M 具有干扰回波抑制功能，确保干扰回波 (例如：边缘、和焊缝和安装引起的干扰回波) 不会被误识别为真正的物位回波。

标定

输入空罐高度 (E) 和满罐高度 (F)，进行仪表标定。

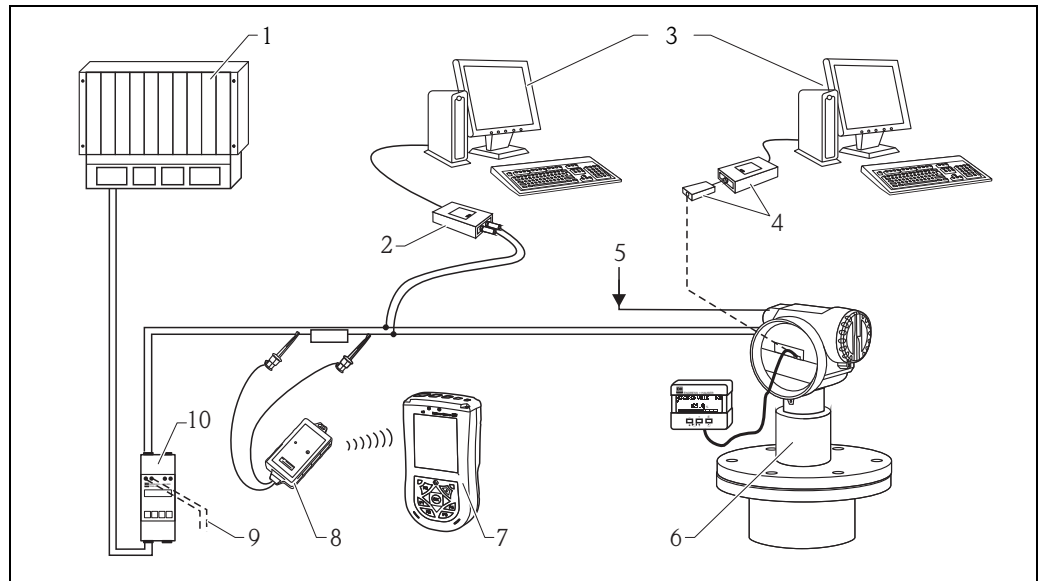
盲区距离 (BD)

满量程 (F) 不得进入盲区距离 (BD)。传感器的瞬态反应特性使得盲区内的物位回波信号无法被识别。

设备结构

4...20 mA HART 输出

完整的测量系统包括：



A0019266

- 1 PLC (可编程逻辑控制器)
- 2 Commubox FXA191 (RS232) 或 FXA195 (USB)
- 3 计算机, 安装有调试工具 (例如 : FieldCare)
- 4 Commubox FXA291, 带 ToF 适配器 FXA291
- 5 电源 (四线制)
- 6 Prosonic, 带显示与操作单元
- 7 Field Xpert 手操器
- 8 VIATOR 蓝牙调制解调器, 带连接电缆
- 9 连接至 Commubox FXA191、FXA195 或 Field Xpert
- 10 变送器供电单元 RMA422 或 RN221N (包含通信阻抗)

供电单元无内置 HART 通信阻抗时, 必须在两线制回路中接入通信阻抗 (250 Ω)。

现场操作

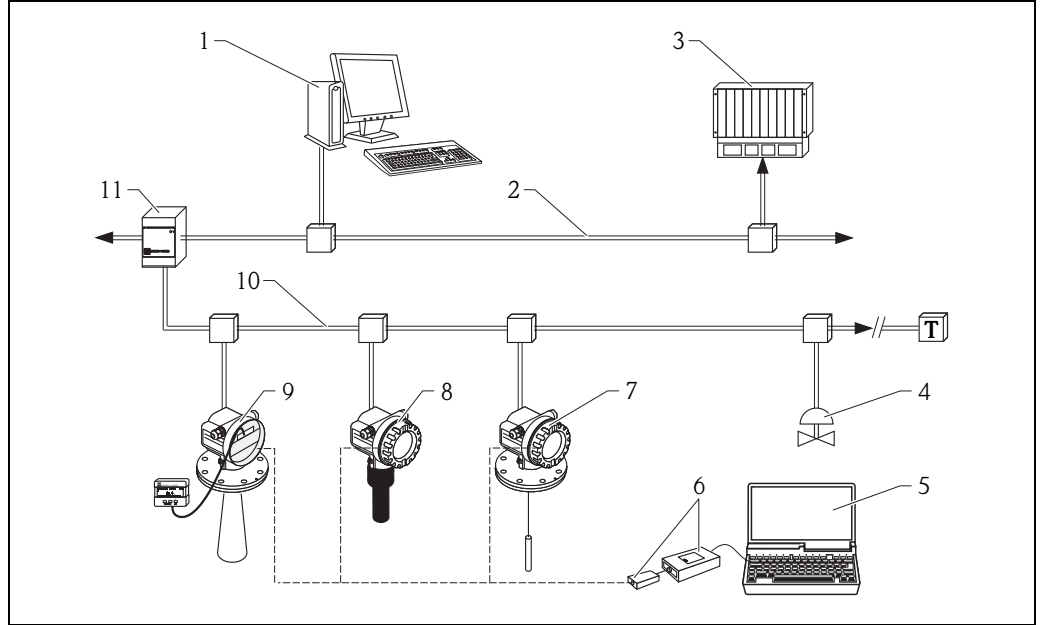
- 使用显示与操作单元
- 使用个人计算机、FXA291 (带 ToF 适配器 FXA291 (USB)) 和 FieldCare 调试工具
FieldCare 是 Endress+Hauser 仪表 (雷达物位仪、超声波物位仪、导波雷达物位仪) 的图形化调试工具, 用于仪表调试、数据加密、信号分析和测量点文档编制。

远程操作

- 使用 Field Xpert 手操器
- 使用个人计算机、Commubox FXA195 和 FieldCare 调试工具

通过 PROFIBUS PA 进行系统集成

总线上最多可以连接 32 台变送器 (在 Ex ia IIC 防爆危险区中, 根据 FISCO 模型, 总线上最多允许连接 8 台变送器)。段耦合器为总线供电。允许用户现场操作和远程操作仪表。电缆规格的详细信息请参考《操作手册》BA00034S “PROFIBUS DP/PA 的设计和调试指南” 和 PNO 用户指南 2.092 “PROFIBUS PA 用户手册和安装指南” 和 IEC61158-2 (MBP) 标准。



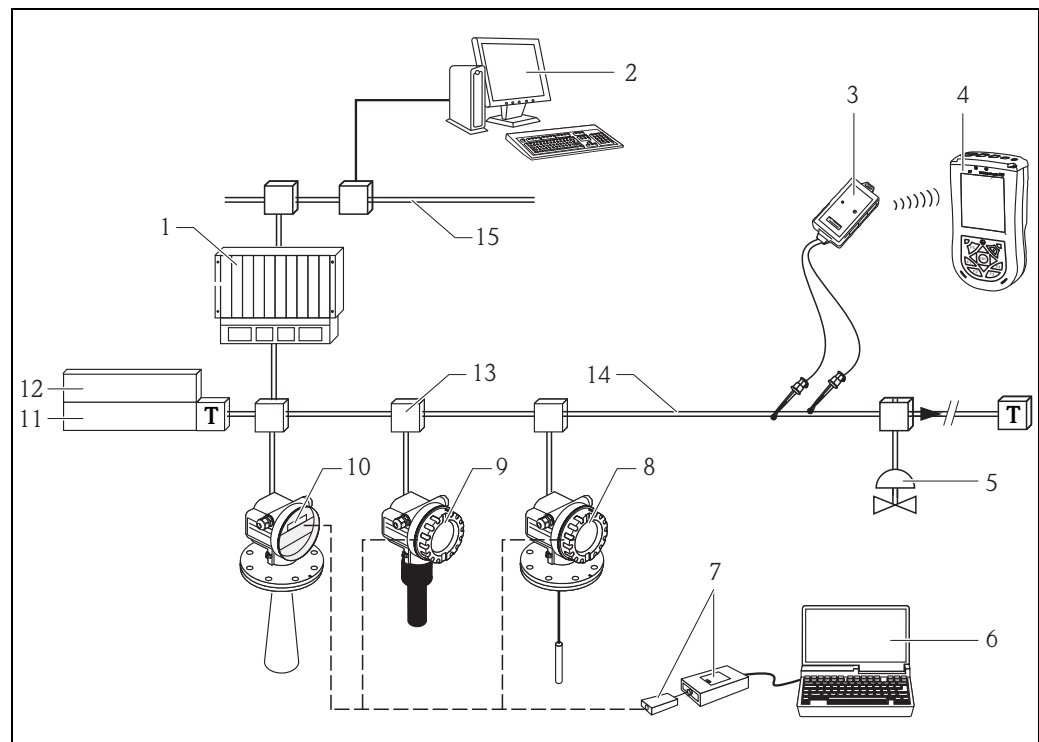
A0019308

- 1 计算机, 安装有 Profiboard/Proficard 和调试工具 (FieldCare)
- 2 PROFIBUS DP
- 3 PLC (可编程逻辑控制器)
- 4 其他功能部件 (阀等)
- 5 计算机, 安装有调试工具 (FieldCare)
- 6 Commubox FXA291, 带 ToF 适配器 FXA291
- 7 Levelflex M
- 8 Prosonic M
- 9 Micropilot M, 带显示与操作单元
- 10 PROFIBUS PA
- 11 段耦合器

通过基金会现场总线 (FF) 进行系统集成

总线上最多可以连接 32 台变送器 (标准场合或 Ex d 防爆场合)。

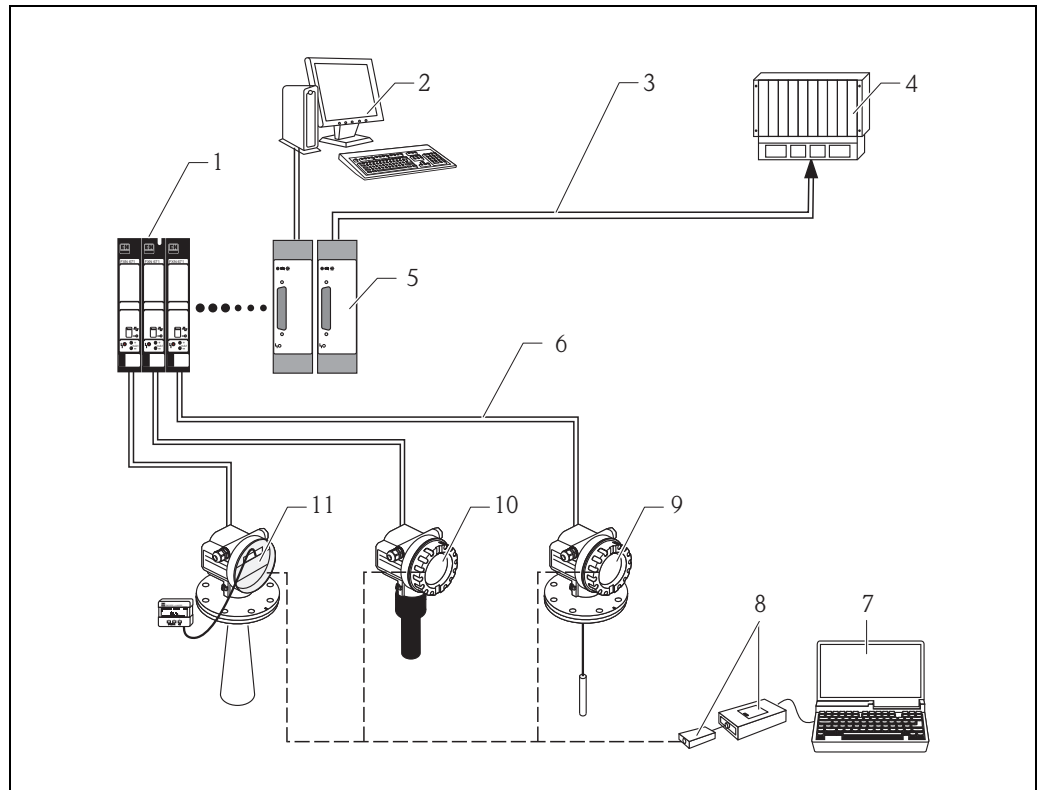
Ex ia 防爆场合中：可连接变送器的最大数量取决于本安回路 (EN 60079-14) 的既定规则和标准 - 本安型认证。允许用户现场操作和远程操作仪表。



- 1 SPS、PLC、API
- 2 个人计算机，例如：带 NI-FBUS 组态设置器
- 3 VIATOR 蓝牙调制解调器，带连接电缆
- 4 Field Xpert 手操器
- 5 其他功能部件 (阀等)
- 6 FieldCare
- 7 Commubox FXA291，带 ToF 适配器 FXA291
- 8 Levelflex M
- 9 Prosonic M
- 10 Micropilot M
- 11 功率调节器
- 12 电源
- 13 FF 链接
- 14 基金会现场总线 (FF)
- 15 以太网

通过 Endress+Hauser Rackbus 进行系统集成

可以将最多 64 台两线制 HART 设备连接至 Rackbus 中。每台设备带一个 FXN672 接口模块。使用网关，Rackbus 总线可以集成至上层总线中。



A0019307

- 1 FXN672 接口
- 2 个人计算机，安装有通信软件
- 3 总线
- 4 PLC
- 5 网关，连接 MODBUS、FIP、PROFIBUS、INTERBUS 等
- 6 4...20 mA HART
- 7 FieldCare
- 8 Commubox FXA291，带 ToF 适配器 FXA291
- 9 Levelflex M
- 10 Prosonic M
- 11 Micropilot M，带显示与操作单元

注意！

FXN672 可以与所有两线制 Prosonic M 系列产品配套使用。

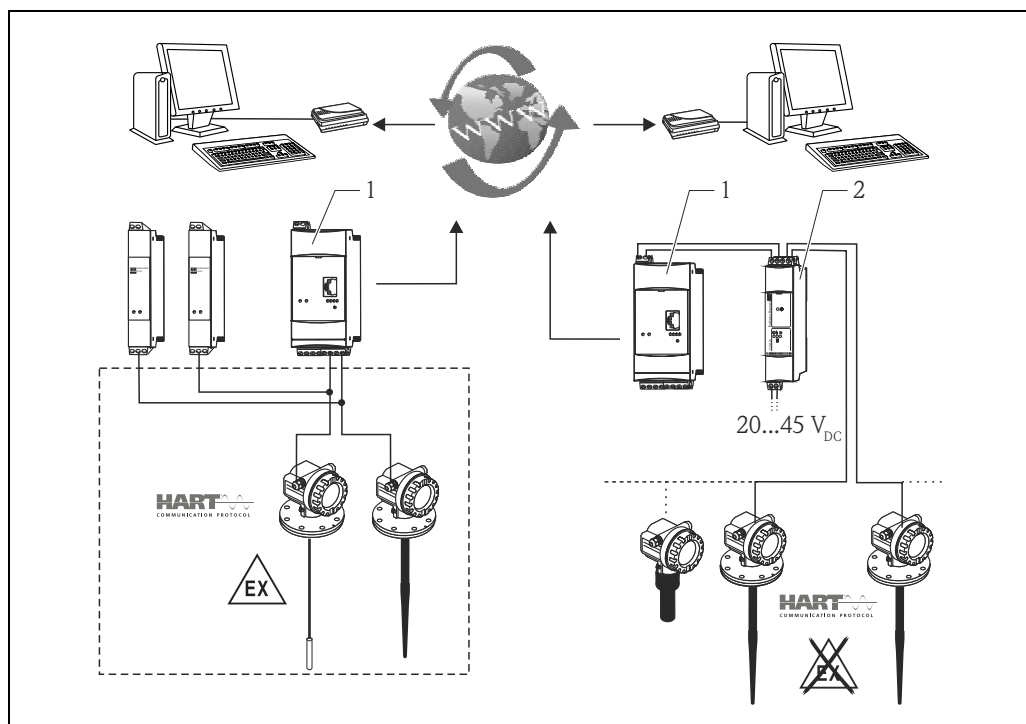
通过 Fieldgate 进行系统集成

供应商库存管理

通过 Fieldgates 远程监控罐体或料仓的物位高度，原料供应商可以随时向老客户提供当前库存信息，例如：基于客户的生产计划合理安排库存。Fieldgates 监控预设定的物位限值，如需要，自动启动新一轮订购过程。可以通过 E-mail 便捷地发送订购需求，也可以将 XML 数据输入至订购双方的生产计划中，实现全自动订货管理。

测量设备的远程维护

Fieldgates 不仅可以传输当前测量值，如需要，还可以通过 E-mail 或短消息 (SMS) 向相关负责人发出预警信息。出现故障报警或进行例行检查时，维护工程师可以对连接的 HART 设备进行远程诊断或设置。对此，仅需连接设备安装有相应的 HART 调试工具 (例如：FieldCare)。Fieldgate 采用透明的信号传输方式，相应调试工具的所有选项均可进行远程设置。通过远程诊断和远程设置可以替代部分现场服务操作，也可以更好地计划和准备其他无法替代的现场操作。



A0019306

完整的测量系统包括：

- 1 Fieldgate FXA520
- 2 FXN520 多点连接器

注意！

使用“FieldNetCalc”软件可以计算出多点模式下允许连接的仪表数量。软件的详细信息请参考《技术资料》TI00400F (FXN520 多点连接器)。

联系 Endress+Hauser 当地销售中心或登录网址免费获取该软件：

www.endress.com → 选择国家 → 下载 → 搜索词：Fieldnetcalc。

输入

测量变量

测量变量为传感器膜片至物料表面间的距离 D 。

通过线性化功能，基于距离 D ，仪表还可以计算：

- 物位 L (任意单位)
- 体积 V (任意单位)
- 通过测量堰或明渠的流量 Q (任意单位)

测量范围

测量范围取决于传感器量程，而传感器量程又取决于工况条件。
预估实际测量范围的步骤如下 (参考下图的计算实例)：

1. 确定下表中与测量过程最接近的影响因素。
2. 累加相关衰减值。
3. 参考下图，基于总衰减值计算测量范围。

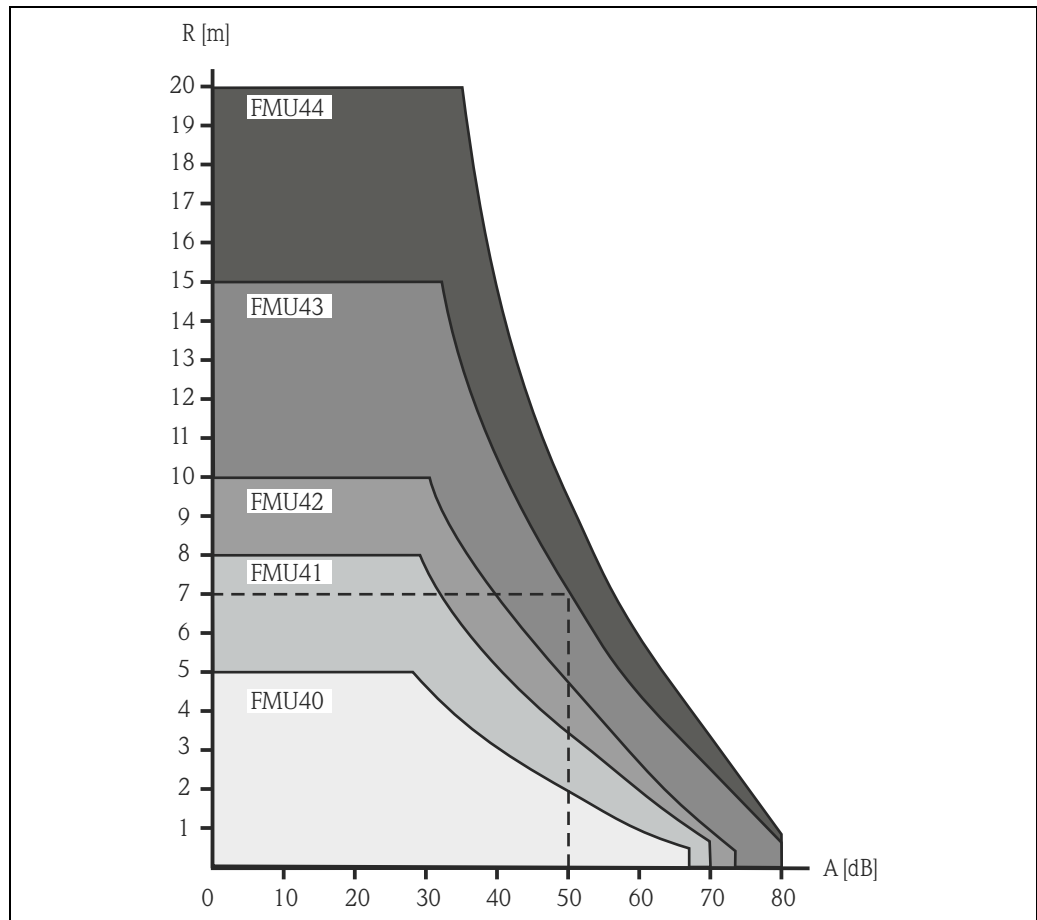
液体表面	衰减值
平静	0 dB
波纹	5...10 dB
强扰动 (例如：搅拌器)	10...20 dB
发泡	请咨询 Endress+Hauser 当地销售中心

固料表面	衰减值
坚硬、粗糙 (例如：碎石)	40 dB
柔软 (例如：泥炭、附着粉尘的煤渣块)	40...60 dB

粉尘	衰减值
无	0 dB
轻微	5 dB
严重	5...20 dB

加料区与测量范围的重合度	衰减值
无	0 dB
小部分	5...10 dB
大部分	10...40 dB

传感器与物料表面的温度差	衰减值
$\leq 20\text{ }^{\circ}\text{C}$ (68 $^{\circ}\text{F}$)	0 dB
$\leq 40\text{ }^{\circ}\text{C}$ (104 $^{\circ}\text{F}$)	5...10 dB
$\leq 80\text{ }^{\circ}\text{C}$ (176 $^{\circ}\text{F}$)	10...20 dB



A0019268

A 衰减度 (dB)
R 测量范围 (m)

计算实例 (FMU43) :

固体测量时，通常固体上有粉尘覆盖。因此，参考上表和上图估算测量范围：

▪ 覆盖粉尘的砾石	约 50 dB	
▪ 无粉尘	0 dB	
▪ 加料区与测量范围不重合	0 dB	
▪ 温度差小于 20°C	0 dB	
	约 50 dB	=> 测量范围约为 7 m (23 ft)

计算固料测量的最大量程时，必须考虑上述工况条件。

工作频率

传感器	工作频率
FMU40	约 70 kHz
FMU41	约 50 kHz
FMU42	约 42 kHz
FMU43	约 35 kHz
FMU44	约 30 kHz

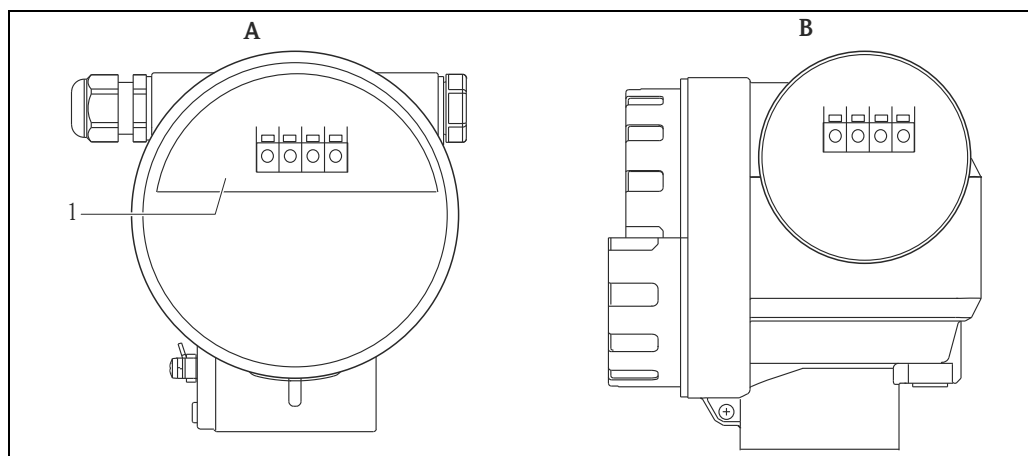
输出

输出信号	取决于订购的仪表型号： <ul style="list-style-type: none">▪ 4...20 mA HART▪ PROFIBUS PA▪ 基金会现场总线 (FF)
报警信号	通过下列接口读取故障信息： <ul style="list-style-type: none">▪ 现场显示单元 (错误图标、错误代号和纯文本错误描述)▪ 电流输出, 错误信息可选 (例如: 符合 NAMUR 推荐的 NE43 标准)▪ 数字式接口
HART 负载	HART 通信阻抗: min. 250 Ω
输出信号阻尼时间	在 0...255 s 间自由设定
线性化功能	<p>Prosonic M 的线性化功能可以将测量值转换成任意单位的长度或体积。在明渠或测量堰中测量时, 还可以进行流量线性化 (基于测量液位计算流量)。仪表内置卧罐的体积计算线性化表。还可以手动或半自动输入其他线性化表 (最多包含 32 个参数对) (在受控条件下加料)。</p> <p>使用包装中的 FieldCare 调试工具可以自动计算任意罐体、测量堰或水槽的线性化表, 并将表格上传至仪表中。</p> <p>还可以通过 FieldCare 计算明渠流量曲线, 并输入至仪表中 (→ 图 29 “通过 FieldCare 操作”)。</p>

电源

端子接线腔

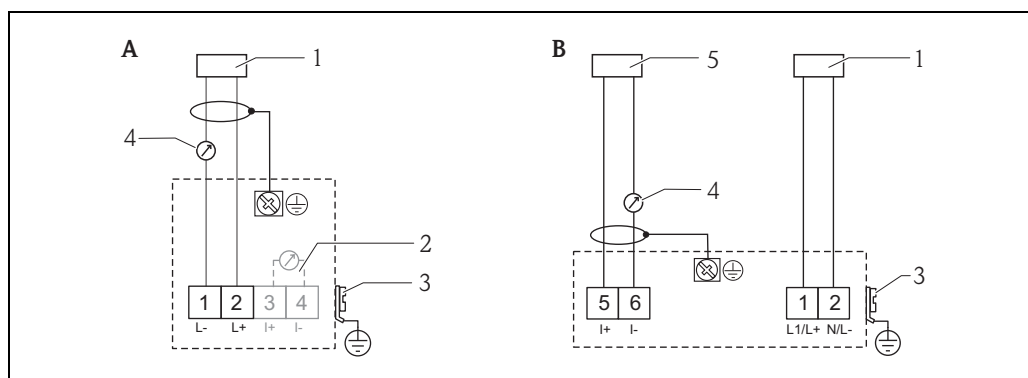
在 F12 外壳中，接线端子位于仪表外壳盖下。
在 T12 外壳中，接线端子位于独立端子接线腔盖下。



A0019271

- A** F12 外壳
B T12 外壳
1 密封端子接线腔

接线端子分配

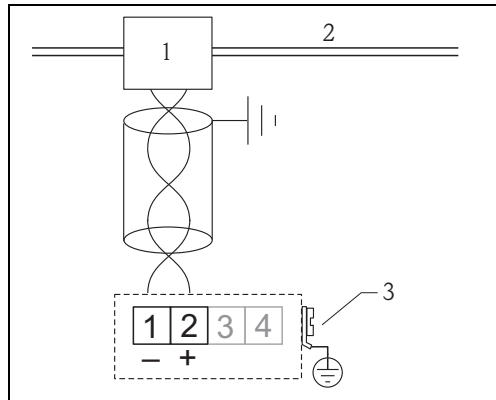


A0019268

- A** 回路供电型
B 四线制连接型 (有源)
1 电源
2 信号电流测试接头
3 工厂接地端
4 4...20 mA HART
5 显示单元、记录仪、PCS

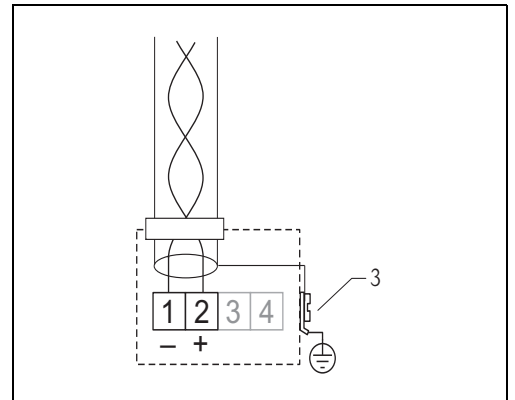
- 将连接电缆连接至端子接线腔内的螺纹接线端子上 (电缆线芯横截面积: $0.5 \dots 2.5 \text{ mm}^2$ (20...14 AWG))。
- 使用双芯、双绞屏蔽电缆连接。
- 仪表内置极性反接、射频干扰 (RFI) 和过电压峰值保护电路 (参考 TI00241F “EMC 测试基础”) → 21 “电磁兼容性 (EMC)”。
- 仅传输模拟信号时，使用标准安装电缆即可。传输叠加信号 (HART) 时，请使用屏蔽电缆。

PROFIBUS PA



A0019276

基金会现场总线 (FF)



A0019275

- 1 T 型盒
- 2 PROFIBUS PA
- 3 工厂接地端

通过两线制连接方式将数字式通信信号传输至总线上。总线提供电源。
使用双芯、双绞屏蔽电缆连接。

电缆类型、设置和网络接地的详细信息请参考《操作手册》：

- BA00034S “PROFIBUS DP/PA 的设计和调试指南” 和 PNO 用户指南 2.092 “PROFIBUS PA 用户手册和安装指南” 和 IEC61158-2 (MBP) 标准。
- BA00013S “基金会现场总线 (FF) 概述” 和基金会现场总线 (FF) 指南和 IEC61158-2 (MBP) 标准。

现场总线接头

对于带现场总线接头 (M12 或 7/8") 的仪表型号，无需打开外壳即可连接信号线。

M12 连接插头的针脚分配 (PROFIBUS PA 插头)

	针脚号	说明
	1	信号 +
	2	未连接
	3	信号 -
	4	接地

A0011175

7/8" 连接插头的针脚分配 (基金会现场总线 (FF) 插头)

	针脚号	说明
	1	信号 -
	2	信号 +
	3	屏蔽
	4	未连接

A0011176

供电电压

HART, 两线制

下表为通过接线端子直接加载在仪表上的电压值：

类型		电流消耗	最小端子电压	最大端子电压
两线制 HART	标准场合	4 mA	14 V	36 V
		20 mA	8 V	36 V
	Ex ia	4 mA	14 V	30 V
		20 mA	8 V	30 V
	Ex d	4 mA	14 V	30 V
		20 mA	11 V	30 V
固定电流, 可调节, 例如: 太阳能操作 (HART 传输测量值)	标准场合	11 mA	10 V	36 V
	Ex ia	11 mA	10 V	30 V
HART 多点模式下的固定电流	标准场合	4 mA ¹⁾	14 V	36 V
	Ex ia	4 mA ¹⁾	14 V	30 V

1) 启动电流：11 mA

HART, 四线制, 有源信号

类型	电压	最大负载
直流 (DC)	10.5...32 V	600 Ω
交流 (AC), 50/60 Hz	90...253 V	600 Ω

接线端子

电缆线芯横截面积：0.5...2.5 mm² (20...14 AWG)

电缆入口

- 缆塞：M20x1.5 (推荐电缆径：6...10 mm (0.24...0.39 in))
- 电缆入口：G½" 或 NPT ½"
- PROFIBUS PA M12 插头
- 基金会现场总线 (FF) 7/8" 插头

功率消耗

类型	功率消耗
两线制	51 mW...800 mW
四线制、交流供电 (AC)	max. 4VA
四线制、直流供电 (DC) ; FMU40/41	330 mW...830 mW
四线制、直流供电 (DC) ; FMU42/43	600 mW...1 W

电流消耗 (两线制仪表)

通信方式	电流消耗
HART	3.6...22 mA
PROFIBUS PA	max. 13 mA
基金会现场总线 (FF)	max. 15 mA

HART 波动电压

47...125 Hz : $U_{pp} = 200 \text{ mV}$ (500 Ω 时)

HART 最大噪声电压

500 Hz...10 kHz : $U_{rms} = 2.2 \text{ mV}$ (500 Ω 时)

电气隔离

对于四线制仪表，电子模块与电源间相互电气隔离

性能参数

响应时间

响应时间取决于参数设定值，最小值为：

- 两线制仪表 (FMU40/41/42) : min. 2 s
- 两线制仪表 (FMU43 - PROFIBUS PA 或基金会现场总线 (FF)) : min. 2 s
- 两线制仪表 (FMU44) : min. 3 s
- 四线制仪表 (FMU40/41/42/43/44) : 0.5 s

参考操作条件

- 温度 : +20 °C (+68 °F)
- 压力 : 1013 mbar abs. (15 psi abs.)
- 湿度 : 50 %
- 理想反射面 (例如 : 平静、光滑的液体表面)
- 信号波束范围内无干扰反射
- 设置下列应用参数 :
 - 罐体形状 : 平顶罐
 - 介质属性 : 液体
 - 过程条件 : 平静液面

测量值分辨率

传感器	测量值分辨率
FMU40	1 mm (0.04 in)
FMU41	1 mm (0.04 in)
FMU42	2 mm (0.08 in)
FMU43	2 mm (0.08 in)
FMU44	2 mm (0.08 in)

脉冲频率

- 两线制仪表 (FMU40/41/42) : max. 0.5 Hz
- 两线制仪表 (FMU43 - PROFIBUS PA 或基金会现场总线 (FF)) : max. 0.5 Hz
- 两线制仪表 (FMU44) : max. 0.3 Hz
- 四线制仪表 (FMU40/41/42/43/44) : max. 2 Hz

实际值取决于设备类型和参数设定值。

最大测量误差^{1) 2)}

传感器最大量程的 $\pm 0.2\%$

典型测量误差²⁾

包括线性度、重复性和迟滞性
优于：

传感器	测量误差
FMU40	± 2 mm (0.08 in) 或测量距离的 0.2 % *
FMU41	± 2 mm (0.08 in) 或测量距离的 0.2 % *
FMU42	± 4 mm (0.16 in) 或测量距离的 0.2 % *
FMU43	± 4 mm (0.16 in) 或测量距离的 0.2 % *
FMU44	± 4 mm (0.16 in) 或测量距离的 0.2 % *

* 取较大者

1) 符合 EN 61298-2 标准

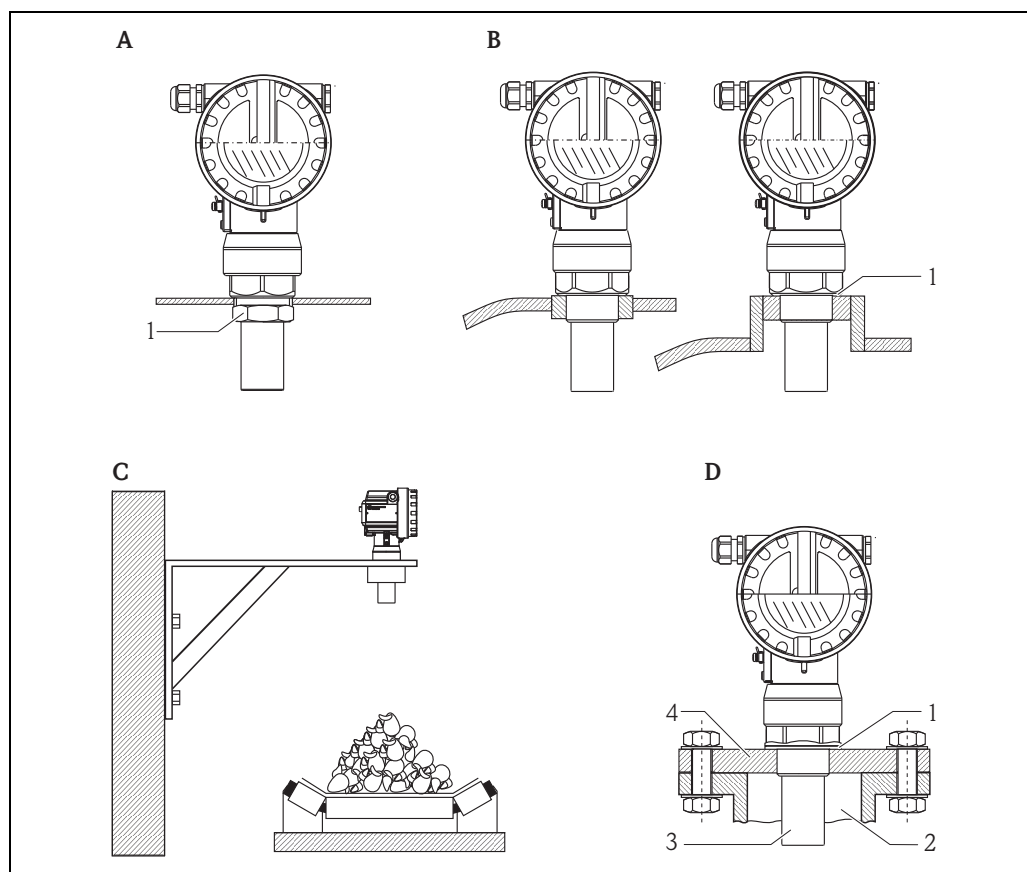
2) 在参考操作条件下

蒸汽压的影响

20 °C (68 °F) 时的蒸汽压对超声波物位测量精度的影响最具有参考性。20 °C (68 °F) 时的蒸汽压低于 50 mbar (1 psi) 时，超声波物位仪具有很高的测量精度。适用于测量水、水溶液、含固水溶液、稀酸（盐酸、硫酸等）、稀碱（苛性钠等）、油、油脂、泥浆、浆料等介质。高蒸汽压下测量，或测量挥发介质（乙醇、丙酮、氨等）时，仪表的测量精度会受影响。在此类条件下测量时，请咨询 Endress+Hauser 当地销售中心。

安装条件

FMU40 和 FMU41 的安装方式

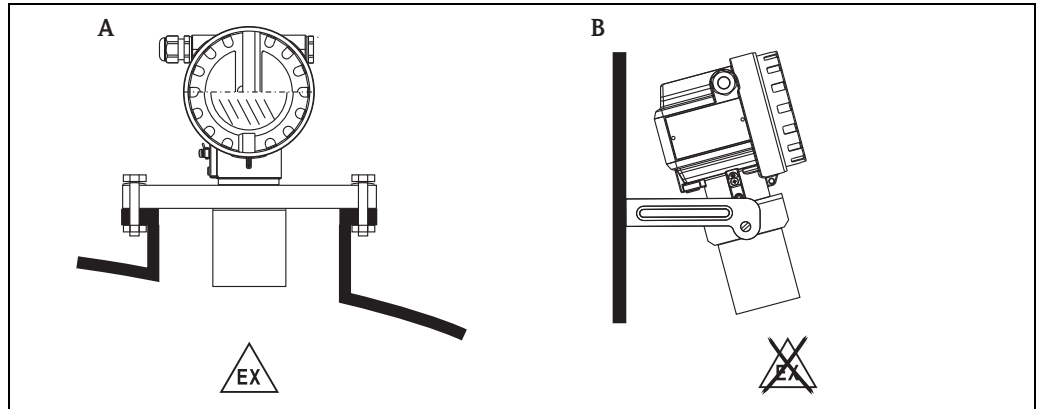


A0019052

- A** 使用埋头螺母安装
1 埋头螺母 (PC), G 1½" 和 G 2" 型仪表的标准供货件
- B** 使用套管安装
1 密封圈 (EPDM), 标准供货件
- C** 使用安装支架安装
- D** 使用螺纹法兰安装
1 密封圈 (EPDM), 标准供货件
2 安装短管
3 传感器
4 螺纹法兰

安装支架和转接法兰 → 34 “附件”。

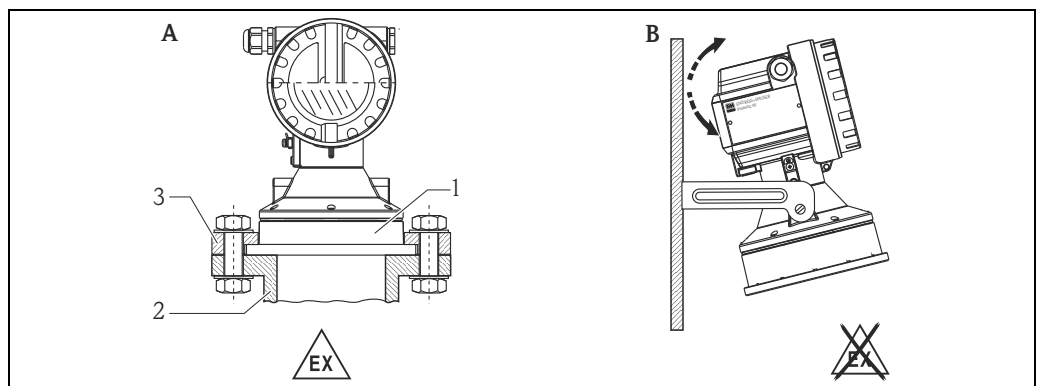
FMU42 和 FMU44 的安装方式



- A 使用通用法兰安装 (防爆区, 例如: 20 区)
 B 使用安装支架安装 (非防爆区, 例如: 20 区)

A0019280

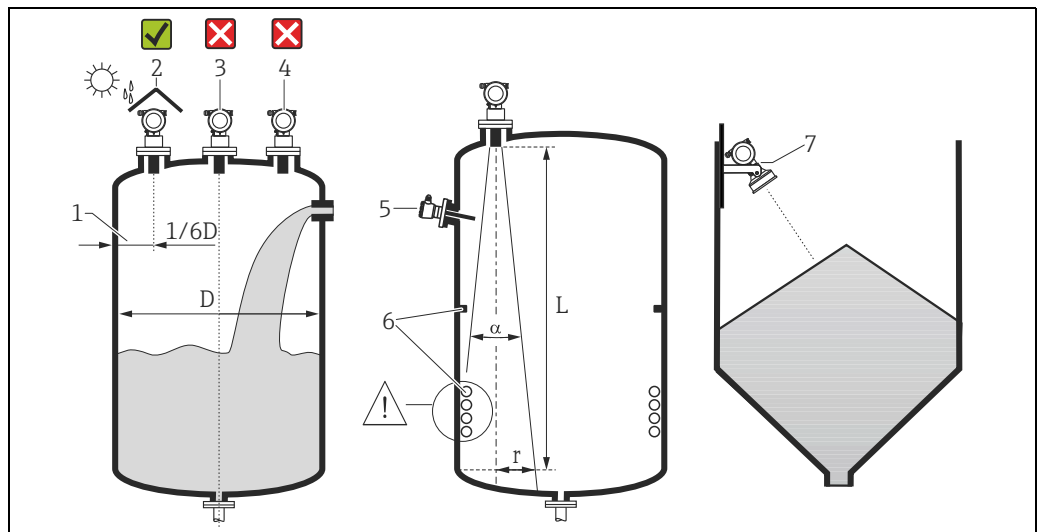
FMU43 的安装方式



- A 使用通用松套法兰 (可选) 安装, (防爆区, 例如: 20 区)
 1 传感器
 2 安装短管
 3 松套法兰
 B 使用安装支架安装 (非防爆区, 20 区)

A0019053

物位测量时的安装条件



A0019278

- 请勿将传感器安装在罐体中央 (3)。
 推荐安装间距: 传感器与罐壁 (1) 间的距离约为罐体直径的 1/6。
- 安装防护罩 (2), 防止日晒雨淋 → 见 34 “防护罩”。
- 避免测量范围与加料区 (4) 重合。

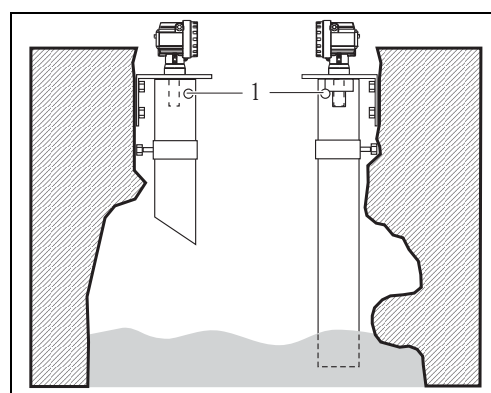
- 在信号波束范围内 (发射角: α) 禁止安装类同于限位开关、温度传感器等部件 (5)。特别是对称性结构部件 (6), 例如: 加热线圈、挡板等, 会干扰测量。
- 传感器应垂直于物料表面 (7) 安装。
- 禁止在同一个罐体上安装两台超声波测量设备, 因为两路超声波信号可能会相互干扰。
- 使用 3 dB 的波束角 α 估算测量范围。

传感器	α	L_{\max}	r_{\max}
FMU40	11°	5 (16)	0.48 (1.6)
FMU41	11°	8 (26)	0.77 (2.5)
FMU42	9°	10 (33)	0.79 (2.6)
FMU43	6°	15 (49)	0.79 (2.6)
FMU44	11°	20 (66)	1.93 (6.3)

m (ft)

在导波管中安装

在存在强干扰回波的狭长通道中测量时, 建议使用超声波导波管 (例如: PE 或 PVC 废水管), 导波管的最小管径为 100 mm (3.94 in)。请确保导波管内无灰尘积聚。如需要, 请定期清洗导波管。



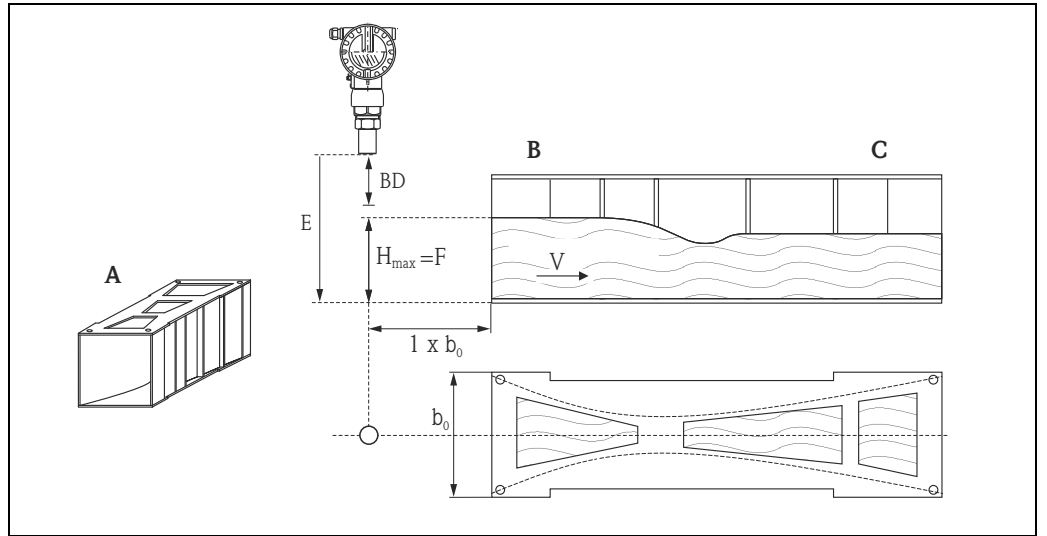
A0019310

1 通风孔

流量测量时的安装条件

- 将 Prosonic M 安装在液体流入侧 (B), 安装高度尽可能接近最高液位 H_{\max} (需考虑盲区 (BD))。
- 将 Prosonic M 安装在明渠或测量堰的中心线上方。
- 传感器膜片应平行于水面安装。
- 满足明渠或测量堰的安装距离要求。
- 使用 FieldCare 或通过现场显示单元手动输入“流量 / 液位”线性化曲线 (“Q/h 曲线”)。

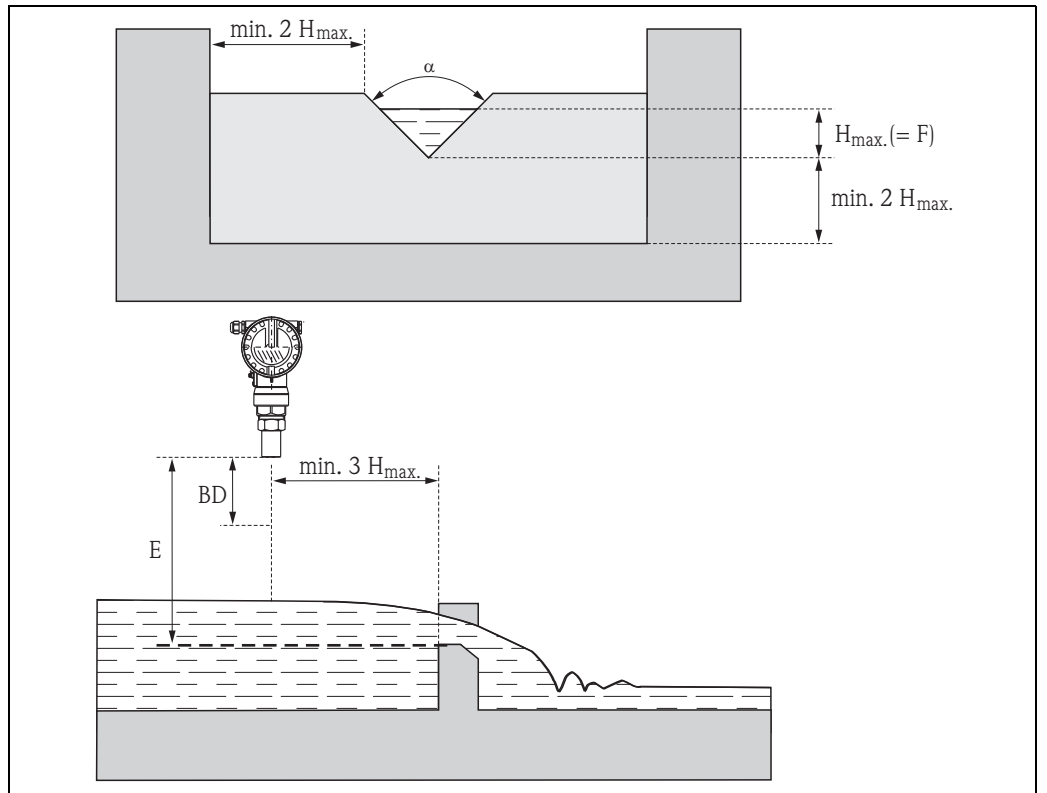
安装实例：文丘里水槽 (Khafagi-Venturi)



A0019606

- A 文丘里水槽 (Khafagi-Venturi)
- B 流入侧
- C 流出侧
- BD 盲区距离
- E 空标
- F 满标
- V 流向

安装实例：三角堰

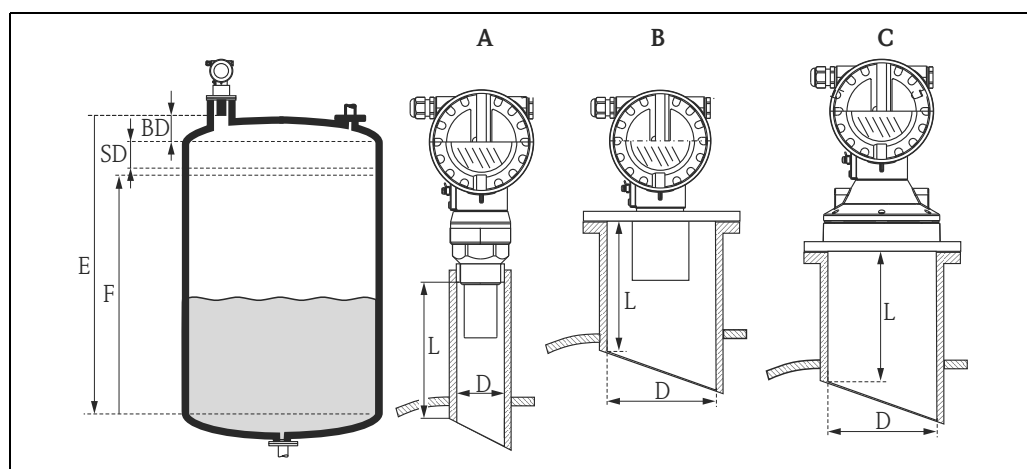


A0019312

- BD 盲区距离
- E 空标
- F 满标

盲区距离 / 使用安装短管安装

确定 Prosonic M 的安装高度时，应保证最高物位时的物料也不会进入盲区距离 BD。采用其他方法仍无法确保盲区距离 BD 时，可以使用安装短管安装。安装短管内表面必须光滑，不得存在任何边角或焊接点。特别是罐体内侧的安装短管末端不得存在任何毛刺。注意安装短管的管径和长度限定值。为了最大限度地降低干扰因素对测量的影响，建议安装短管插入端采用带角度的斜插口（理想角度为 45°）。



A0019311

A FMU40、FMU41
B FMU42、FMU44
C FMU43

BD 盲区距离
SD 安全距离
E 空标
F 满标 (满量程)
D 安装短管管径
L 安装短管长度

安装短管管径	最大安装短管长度 [mm (in)]				
	FMU40	FMU41	FMU42	FMU43	FMU44
DN50 (2")	80 (3.15)	-	-	-	-
DN80 (3")	240 (9.45)	240 (9.45)	250 (9.84)	-	-
DN100 (4")	300 (11.8)	300 (11.8)	300 (11.8)	300 (11.8)	-
DN150 (6")	400 (15.7)	400 (15.7)	400 (15.7)	300 (11.8)	400 (15.7)
DN200 (8")	400 (15.7)	400 (15.7)	400 (15.7)	300 (11.8)	400 (15.7)
DN250 (10")	400 (15.7)	400 (15.7)	400 (15.7)	300 (11.8)	400 (15.7)
DN300 (12")	400 (15.7)	400 (15.7)	400 (15.7)	300 (11.8)	400 (15.7)
传感器特性					
发射角 α	11°	11°	9°	6°	11°
盲区距离 m (ft)	0.25 (0.8)	0.35 (1.1)	0.4 (1.3)	0.6 (2.0)	0.5 (1.6)
液体测量的最大量程 m (ft)	5 (16.0)	8 (26.0)	10 (33.0)	15 (49.0)	20 (66.0)
固体测量的最大量程 m (ft)	2 (6.6)	3.5 (11.0)	5 (16.0)	7 (23.0)	10 (33.0)

小心！

物料的物位高度进入盲区距离 (BD) 时，可能会导致仪表故障。

注意！

为了提醒用户物位高度接近盲区距离 (BD)，可以设定安全距离 (SD)。物位上升至安全距离 (SD) 时，Prosonic M 输出警告或报警信息。

环境条件

环境温度	-40 °C...+80 °C (-40 °F...+176 °F) 温度 $T_u < -20 °C$ ($T_u < -4 °F$) 及 $T_u > +60 °C$ ($T_u > 140 °F$) 时, 液晶显示屏可能无法正常工作。 户外操作仪表时, 请安装防护罩 (→ 34), 避免阳光直射。
储存温度	-40 °C...+80 °C (-40 °F...+176 °F)
对温度循环变化的耐受程度	依据 DIN EN 60068-2-14 ; 满足 Nb 测试条件: +80°C (+176 °F) / -40°C (-40 °F) 温度下, 温度变化为 1 K/min, 循环次数为 100 次
气候等级	DIN EN 60068-2-38 (Z/AD 测试) DIN/IEC 68 T2-30Db
防护等级	<ul style="list-style-type: none"> ■ 密闭外壳, 符合 : <ul style="list-style-type: none"> - IP 68, NEMA 6P (24h, 水面下 1.83 m (6.0 ft)) - IP 66, NEMA 4x ■ 外壳打开 : IP 20 (防护等级同样适用于显示单元) <p>小心 ! 只有接入电缆后的 M12 PROFIBUS-PA 插头和 7/8" FF 插头方满足 IP 68 NEMA 6P 防护等级。</p>
抗振性	符合 DIN EN 60068-2-64 / IEC 68-2-64 标准 : 20...2000 Hz, 1 (m/s ²) ² /Hz ; 3 x 100 min
电磁兼容性 (EMC)	<ul style="list-style-type: none"> ■ 电磁兼容性 (EMC) 符合 EN 61326 系列标准的所有相关要求和 NAMUR 推荐的 NE21 标准。 详细信息请参考一致性声明。 ■ 仅需传输模拟式信号时, 使用标准安装电缆即可。 需要传输叠加通信信号 (HART) 时, 请使用屏蔽电缆。

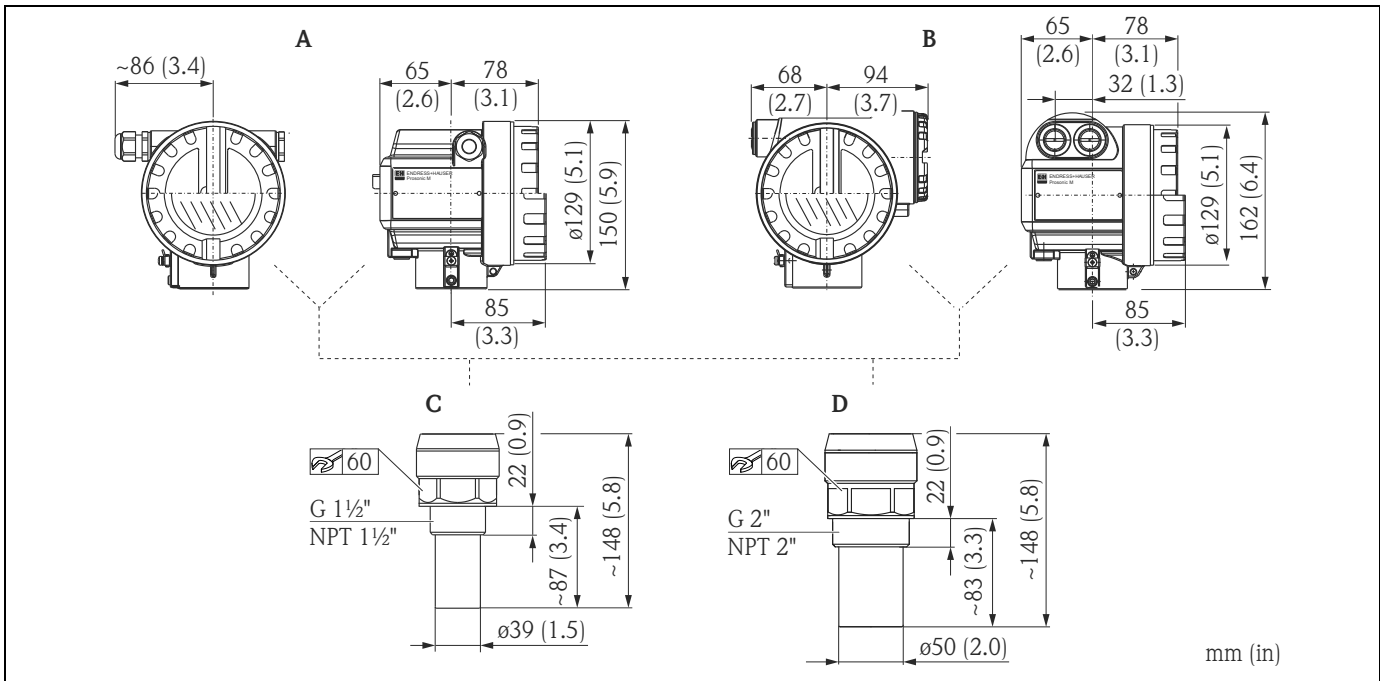
过程条件

过程温度	-40 °C...+80 °C (-40 °F...+176 °F) 传感器内置温度传感器, 对因温度改变导致的声速变化进行补偿。
过程压力	<ul style="list-style-type: none"> ■ FMU40/41 : 0.7 bar...3 bar abs. (10.15 psi...43.5 psi abs.) ■ FMU42/43/44 : 0.7 bar...2.5 bar abs. (10.15 psi...36.25 psi abs.)

机械结构

设计及外形尺寸

FMU40 和 FMU41

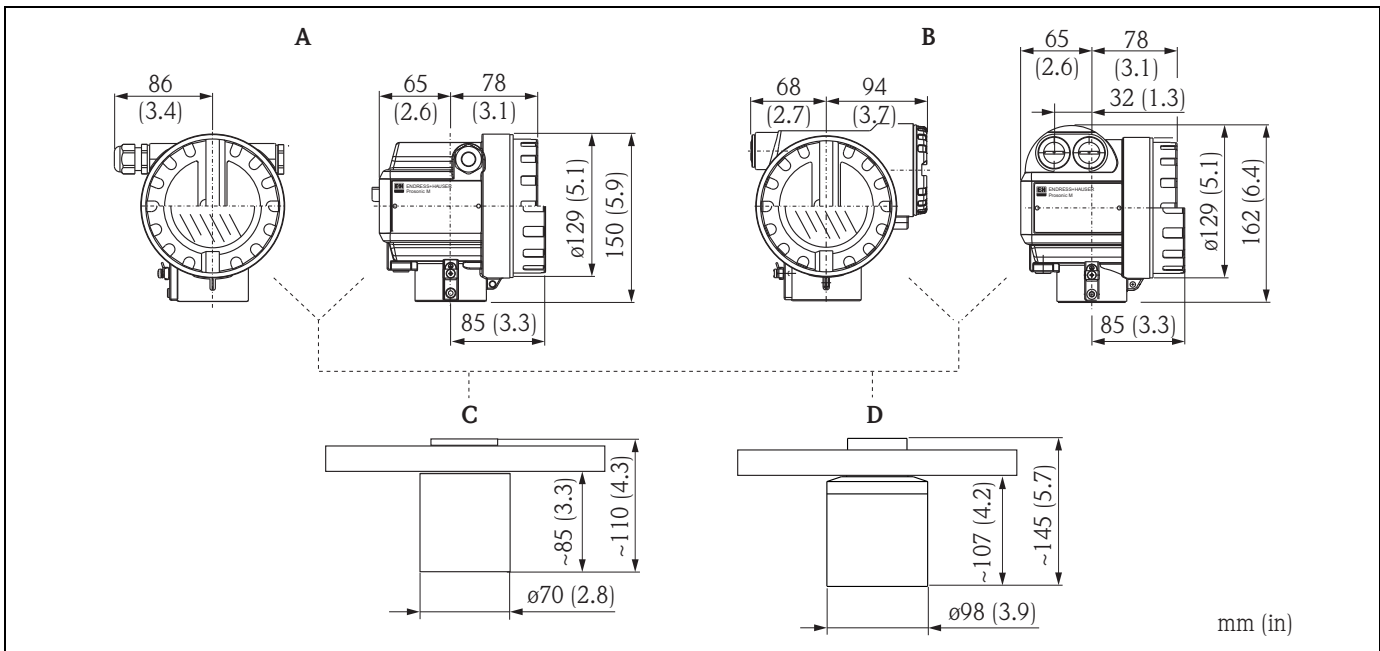


A0019317

A F12 外壳
C FMU40

B T12 外壳
D FMU41

FMU42 和 FMU44, 带松套法兰

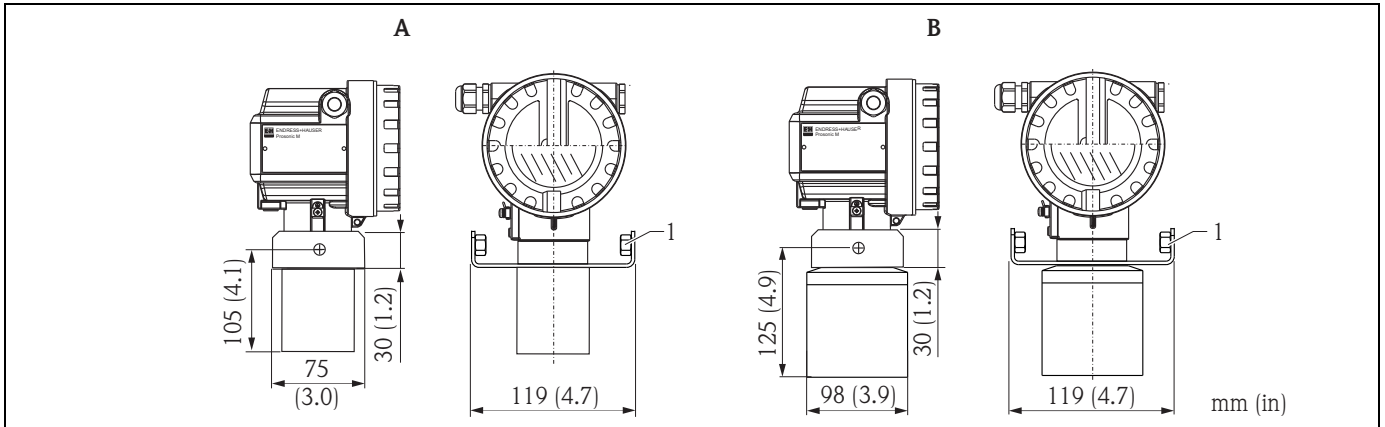


A0019318

A F12 外壳
C FMU42

B T12 外壳
D FMU44

FMU42 和 FMU44, 带安装支架

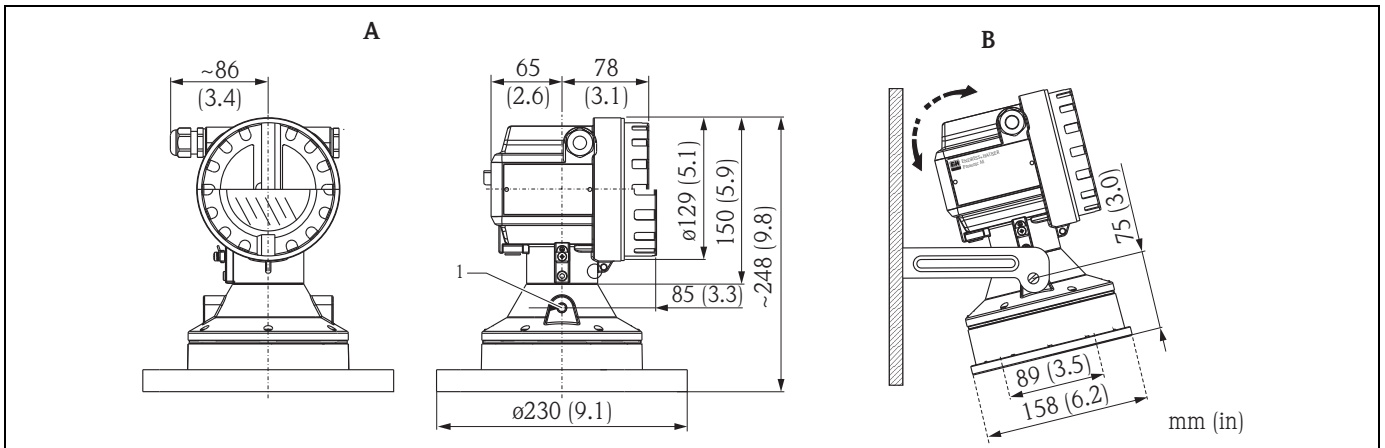


A FMU42 (T12 外壳、F12 外壳)
1 M8

B FMU44 (T12、F12 外壳)

A0019322

FMU43

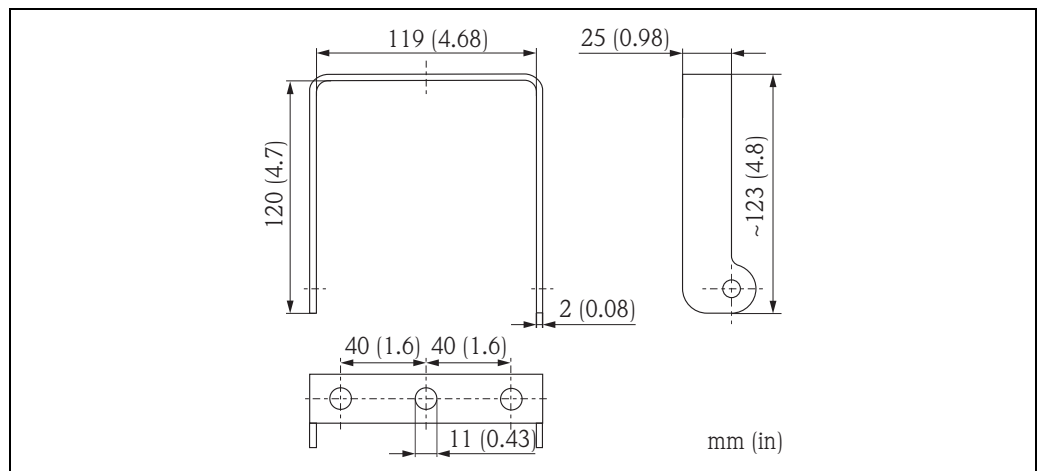


A 带松套法兰 (ANSI 4" DN 100)
1 2xM8

B 带安装支架 (F12 外壳)

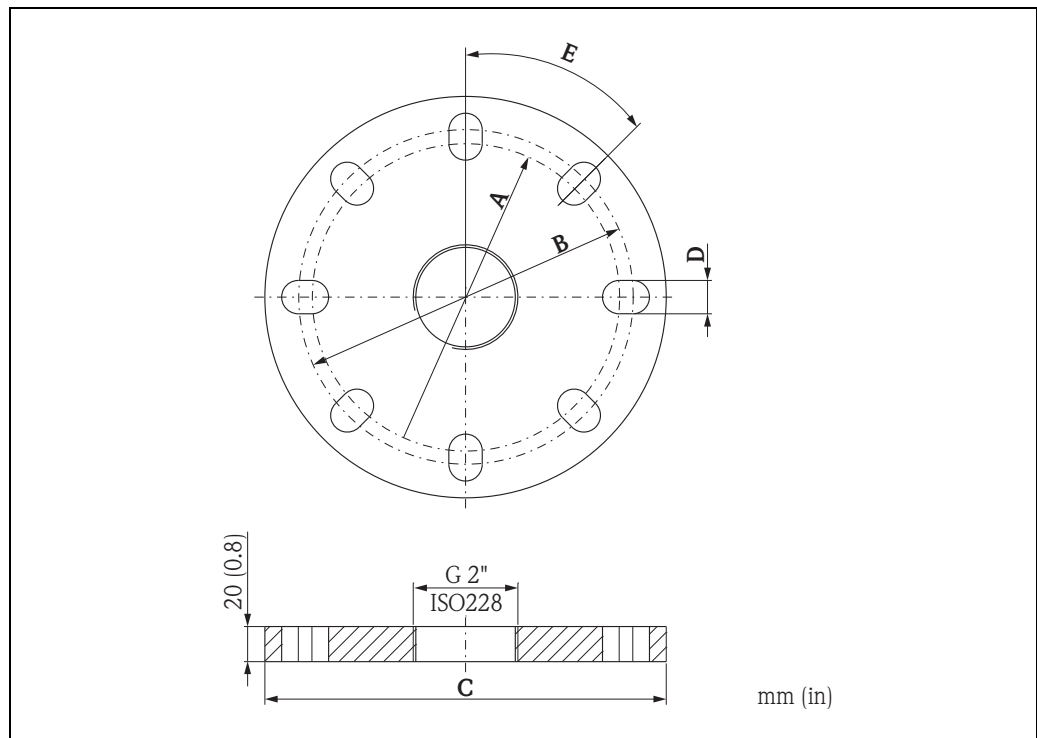
A0019337

安装支架, 适用于 FMU42、FMU43 和 FMU44



A0019342

法兰，适用于 FMU42 和 FMU44



A0019343

适用范围	A	B	C	D	E	孔数
3" 150 lbs / DN80 PN16 / 10K 80	150 mm (5.91")	160 mm (6.30")	200 mm (7.87")	19 mm (0.75")	45°	8
4" 150 lbs / DN100 PN16 / 10K 100	175 mm (6.90")	190,5 mm (7.50")	228,6 mm (9.00")	19 mm (0.75")	45°	8
6" 150 lbs / DN150 PN16 / 10 K 150	240 mm (9.45")	241,3 mm (9.50")	285 mm (11.22")	23 mm (0.91")	45°	8
8" 150 lbs	298.5 mm (11.75")	298.5 mm (11.75")	342.9 mm (13.50")	22.5 mm (0.89")	45°	8
DN200 PN16 / 10 K 200	290 mm (11.42")	295 mm (11.61")	340 mm (13.39")	23 mm (0.91")	30°	12

重量

传感器	重量 (kg (lbs))
FMU40	约 2.5 (5.51)
FMU41	约 2.6 (5.73)
FMU42	约 3 (6.62)
FMU43	约 3.5 (7.72)
FMU44	约 4 (8.82)

外壳设计

外壳类型

- F12 外壳，带密封端子接线腔，适用于标准场合或 Ex ia 防爆场合
- T12 外壳：带隔爆型独立端子接线腔

材料

铝，带粉末涂层 → 26

盖板

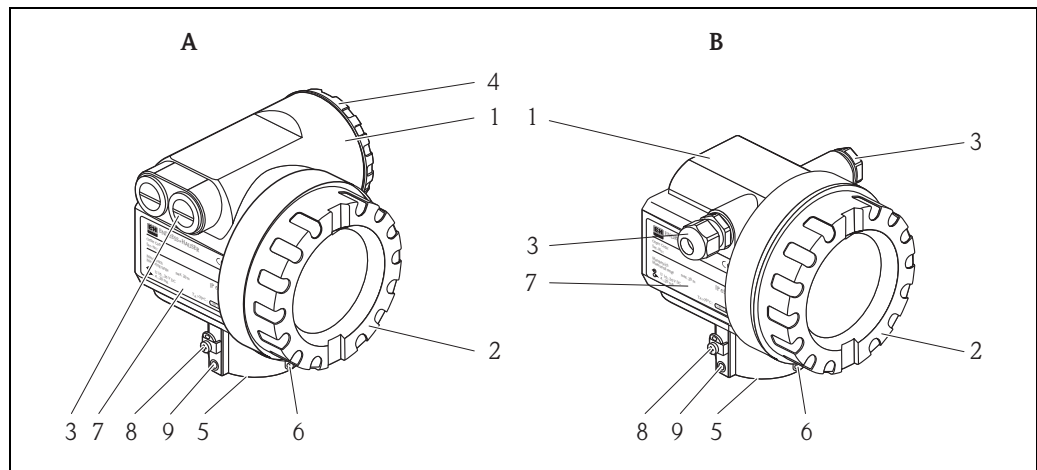
- 铝：适用于不带现场显示的仪表型号
- 玻璃窗口：适用于带现场显示的仪表型号。此类仪表不带 ATEX II 1/2 D 证书

过程连接

传感器	过程接口
FMU40	<ul style="list-style-type: none"> ■ G 1½" 螺纹 ■ NPT 1½" - 11.5 螺纹
FMU41	<ul style="list-style-type: none"> ■ G 2" 螺纹 ■ NPT 2" - 11.5 螺纹
FMU42	<ul style="list-style-type: none"> ■ DN 80 PN16 / ANSI 3" 150 lbs / JIS 10K 80 通用法兰 ■ DN 100 PN16 / ANSI 4" 150 lbs / JIS 10K 100 通用法兰 ■ 安装支架
FMU43	<ul style="list-style-type: none"> ■ DN 100 / ANSI 4" / JIS16K100 通用法兰 ■ 安装支架
FMU44	<ul style="list-style-type: none"> ■ DN 100 PN16 / ANSI 4" 150 lbs / JIS 10K 100 通用法兰 ■ DN 150 PN16 / ANSI 6" 150 lbs / JIS 10K 150 通用法兰 ■ DN200 PN16 / JIS 10K 200 通用法兰 ■ ANSI 8" 150 lbs 法兰 ■ 安装支架

材料 (非接液部件)

T12 和 F12 外壳 (带粉末涂层)



A0019273

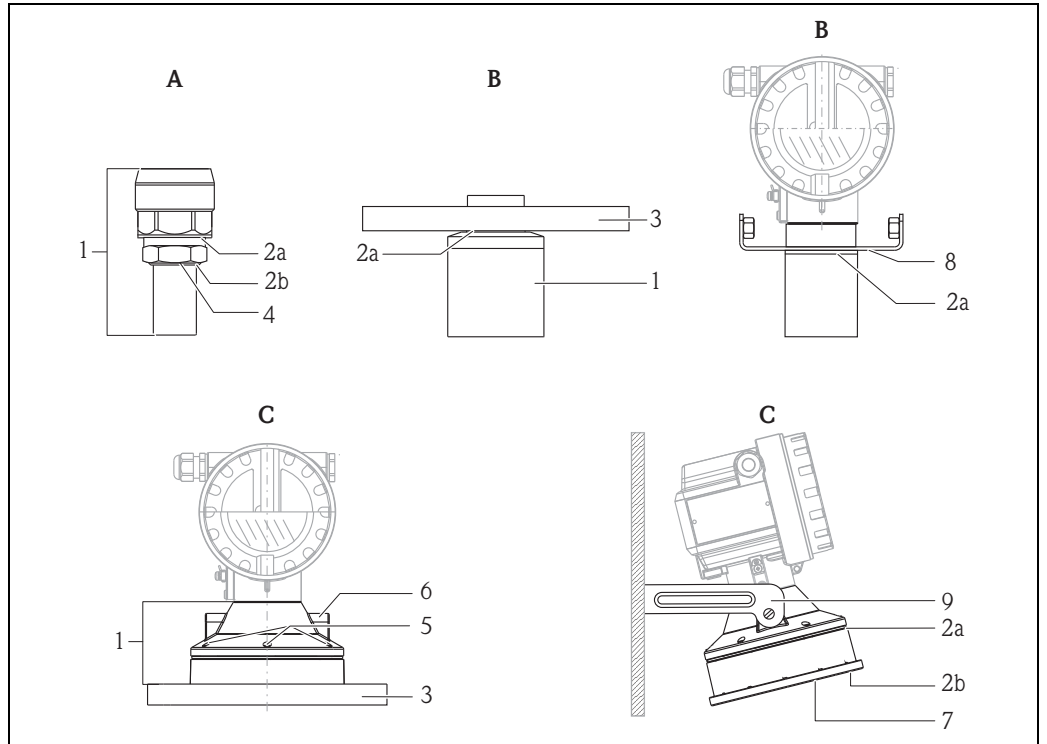
A T12 外壳

B F12 外壳

部件号	部件	材料
1	T12 和 F12 外壳	铝合金 AlSi10Mg
2	显示盖板	铝合金 AlSi10Mg
	O 型圈	EPDM
	窗口	ESG-K 玻璃 (钢化安全玻璃)
	玻璃密封圈	硅密封胶 Gomastit 402
3	缆塞	聚酰胺 (PA), 镀镍黄铜 (CuZn)
	O 型圈	EPDM
	插头	PBT-GF30 或 1.0718 镀锌钢
		PE 或 3.1655
适配接头	316L (1.4435) 或 铝合金 AlMgSiPb (阳极电镀)	
4	端子接线腔盖板	铝合金 AlSi10Mg
	O 型圈	EPDM
	卡环	螺丝: A4; 卡环: 镀镍黄铜 (CuZn); 弹簧垫圈: A4
5	O 型圈	EPDM
6	位号	304 (1.4301)
	绳子	VA
	承压套管	铝
7	铭牌	316L (1.4404)
	插销	A4 (1.4571)
8	接地端子	螺丝: A2; 弹簧垫圈: A4; 卡环: 304 (1.4301) 支座: 301 (1.4310)
9	螺丝	A2-70

注意!
可选耐海水腐蚀型 (整体采用 316L (1.4404) 材料)。

材料 (接液部件)



A0019054

部件号	部件	A FMU40、FMU41	B FMU42、FMU44	C FMU43
1	传感器	PVDF	PVDF	UP (不饱和聚酯)
2a	密封圈	EPDM	EPDM 或 FKM	EPDM
2b	O 型圈	EPDM	-	EPDM
3	法兰	-	PP、PVDF 或 不锈钢 316L (1.4435 或 1.4404) ¹⁾	PP 或 316 Ti (1.4571)
4	埋头螺母	PC	-	-
5	螺丝	-	-	V2A
6	用于安装支架的螺孔	-	-	黄铜 (CuZn)
7	传感器膜片	-	-	316 Ti (1.4571)
8	安装支架 (固定) 螺丝	-	316 Ti (1.4571) V4A	-
9	安装支架 螺丝	-	316 Ti (1.4571) V2A	316 Ti (1.4571) V2A

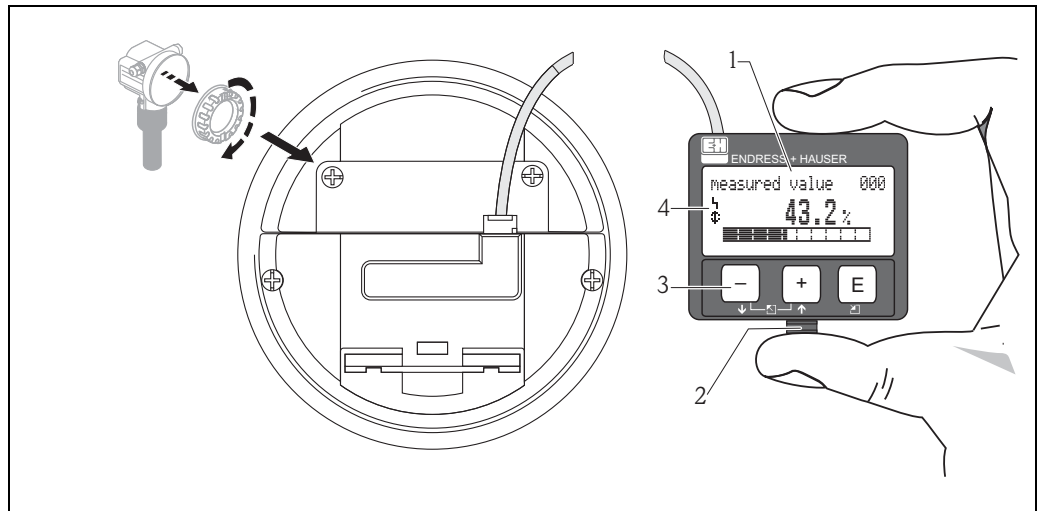
1) Endress+Hauser 提供不锈钢 AISI 316L 的 DIN/EN 法兰 (材料号 : 1.4404 或 1.4435)。就材料的温度稳定性而言, 材料 1.4435 和 1.4404 均被列入 EN 1092-1 表 18 的 13E0 中。两种材料的化学成分相同。

注意!
安装前, 必须参考兼容性表检查传感器的化学兼容性。

可操作性

显示与操作单元

液晶 (LCD) 显示与操作单元 VU331 位于外壳盖下。通过盖板上的玻璃窗口可以读取测量值。打开外壳盖，即可操作仪表。



A0019274

- 1 LCD 液晶显示屏
- 2 卡扣
- 3 按键
- 4 图标

显示图标				
说明	报警	警告	通信	安全锁定

按键功能

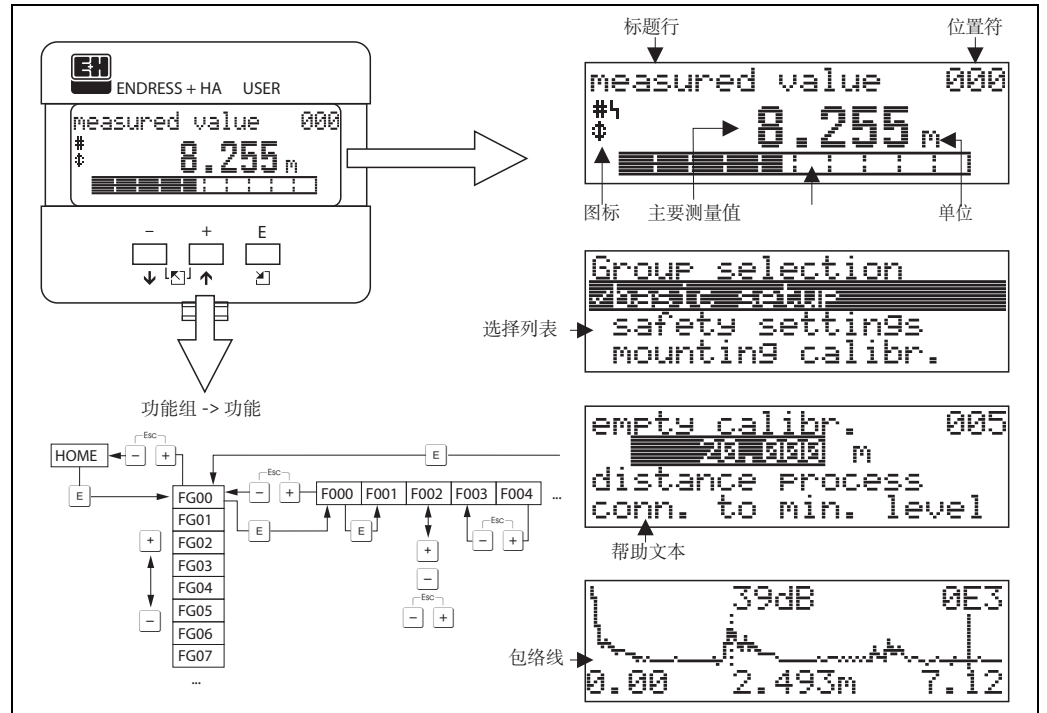
按键	说明
	在选择列表中向上移动 在功能中编辑数值
	在选择列表中向下移动 在功能中编辑数值
	退出至上一级菜单
	进入下一级菜单，确认
	LCD 显示屏的对比度设置
	硬件锁定 / 解锁 硬件锁定后，禁止通过显示单元或通信操作仪表！ 仅允许通过显示单元实现硬件解锁，且必须输入解锁参数。

现场操作

通过 VU331 进行现场操作

使用仪表上的 3 个按键可以直接在液晶显示屏 VU331 上进行设置。通过菜单系统可以设置所有设备功能参数。菜单由功能组和功能参数组成，在功能参数中，可以读取或调节应用参数。用户在菜单引导下完成整个设置。为了简便操作，可以选择四种语言 (PROFIBUS PA) 或七种语言 (HART、基金会现场总线 (FF))：(de：德文；en：英文；es：西班牙文*；fr：法文；it：意大利文*；ja：日文；nl：荷兰文*)。

*) 仅适用于 HART 和基金会现场总线 (FF)



L00-FMU4xxxx-07-00-00-ZH-004

通过 Field Xpert 进行现场操作

小巧、便捷、坚固耐用的工业手操器，通过 HART 电流输出或基金会现场总线 (FF) 进行远程设备参数设置和测量值检测。

详细信息请参考《操作手册》BA00060S。

远程操作

通过 FieldCare 操作

FieldCare 是 Endress+Hauser 基于 FDT 技术的工厂资产管理工具。使用 FieldCare，用户可以对工厂中的所有智能型现场设备进行设置，帮助用户进行管理。通过状态信息可以简单、有效地监测设备使用状况。具体硬件和软件要求请登录网址查询：

www.endress.com → 选择国家 → 搜索词：FieldCare → FieldCare → 技术参数。

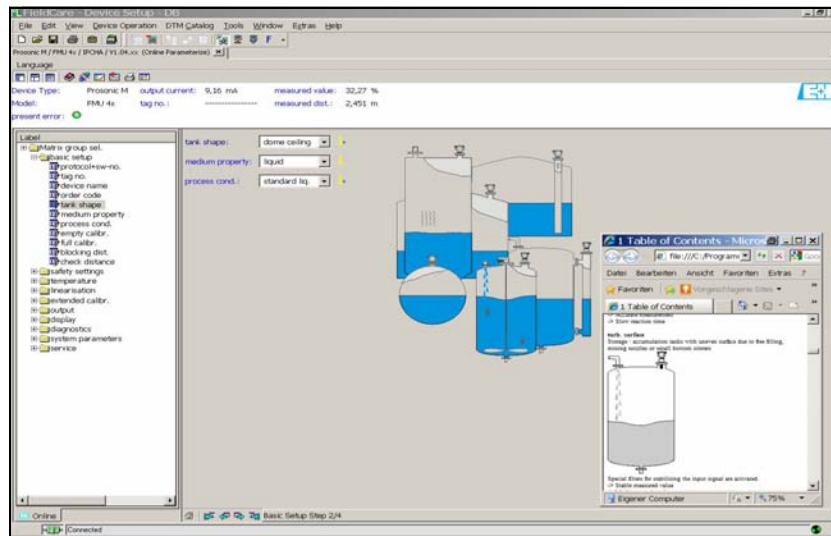
FieldCare 具有下列功能：

- 变送器在线设置
- 包络线信号分析
- 罐体线性化
- 上传和保存仪表参数 (上传 / 下载)
- 测量点文件编制

连接选项：

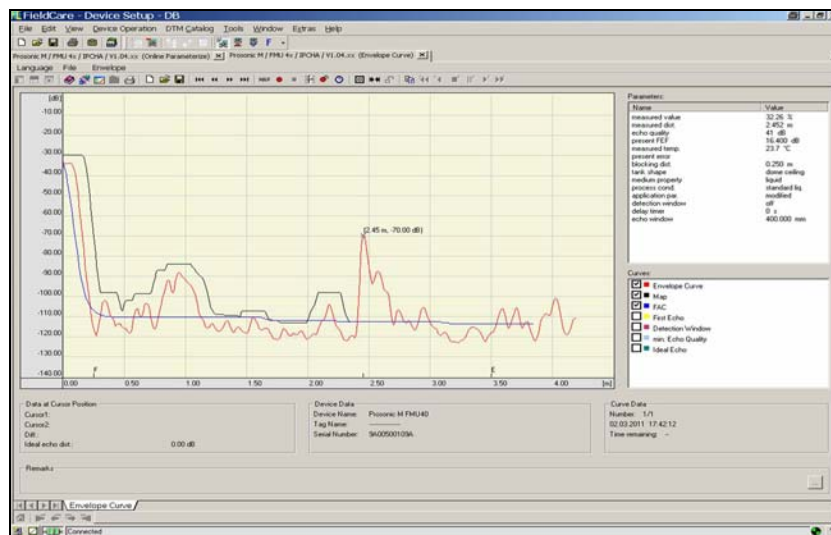
- HART 通信，通过 Commubox FXA195 和计算机的 USB 端口
- PROFIBUS PA 通信，通过段耦合器和 PROFIBUS 接口卡
- Commubox FXA291，带 ToF 适配器 FXA291 (USB)，通过服务接口

菜单引导式仪表调试：



L00-FMU4xxxx-19-00-00-en-021

包络线信号分析：



L00-FMU4xxxx-19-00-00-en-022

通过 NI-FBUS 组态设置器 (仅适用于基金会现场总线 (FF)) 进行远程设置

NI-FBUS 组态设置器具有易使用的图形化操作界面，基于现场总线概念创建链接、环路和流程。

使用 NI-FBUS 组态设置器可以对现场总线网络进行下列设置：

- 设置块和设备位号
- 设置设备地址
- 创建并编辑功能块控制策略 (功能块应用)
- 设置供应商定义的功能块和变送器模块
- 创建并编辑流程
- 读取并写入功能块控制策略 (功能块应用)
- 调用设备描述文件 (DD)
- 显示 DD 菜单
- 下载设置
- 验证设置，并与已保存的设置进行比较
- 监控已下载设置
- 更换设备
- 保存并打印设置

证书和认证

CE 认证	测量系统符合 EC 准则的法律要求。 Endress+Hauser 确保贴有 CE 标志的仪表均成功通过了所需测试。
防爆认证 (Ex)	详细信息请参考“订购信息”。 请参考相关《安全指南》(XA) 和《控制或安装图示》(ZD)。
其他标准和准则	<p>EN 60529 外壳防护等级 (IP 代号)</p> <p>EN 61326 系列标准 测量、控制和实验室使用电气设备的 EMC 系列产品标准</p> <p>NAMUR 过程工业自动化行业的用户组织</p>

订购信息

产品选型表

通过下列方式获取产品的详细订购信息：

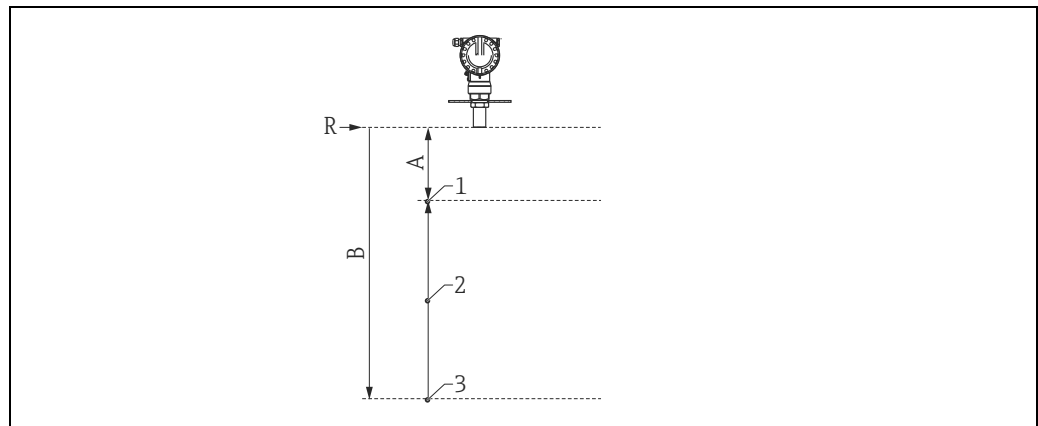
- 使用 Endress+Hauser 公司网页上的产品选型软件：
www.endress.com → 选择国家 → 产品 → 选择仪表 → 功能页面：产品选型
- 咨询 Endress+Hauser 当地销售中心：www.endress.com/worldwide

产品选型软件：产品选型工具

- 最新设置参数
- 取决于设备类型：直接输入测量点参数，例如：测量范围或显示语言
- 自动校验排他选项
- 自动生成订货号及其明细，PDF 文件或 Excel 文件输出
- 通过 Endress+Hauser 在线商城直接订购

三点线性协议

订购“三点线性协议”选项时，线性协议中的三个测量点的确定取决于所使用的传感器：



A0023651

三点线性协议中的三点示意图

- A 参考点 R 至第一个测量点的距离
- B 参考点 R 至第三个测量点的距离
- R 测量参考点
- 1 第一个测量点
- 2 第二个测量点 (在第一个和第三个测量点的中央)
- 3 第三个测量点

测量仪表	A	B
FMU40	1000 (39)	5000 (197)
FMU41 FMU42 FMU43 FMU44	1000 (39)	6000 (236)

单位：mm (in)

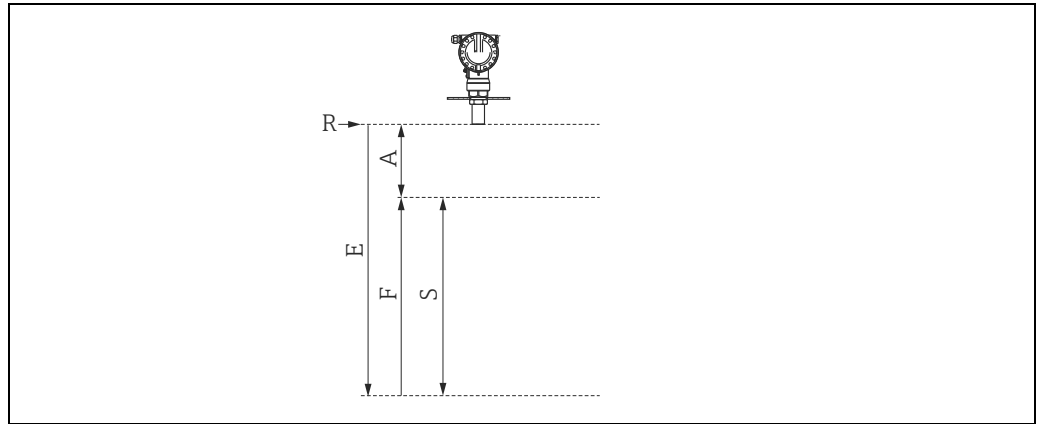
注意！
测量点的允许位置偏差为 $\pm 1 \text{ cm}$ ($\pm 0.04 \text{ in}$)。

注意！
在参考操作条件下进行线性度检查。

五点线性协议

订购“五点线性协议”选项时，必须注意以下几点：

- 线性协议中的五点均匀分布在整個量程范围内 (0%...100%)。设置测量范围时，必须确定空标 (E) 和满标 (F)。³⁾
- 确定 E 和 F 时，必须注意以下要求：



图号	测量范围	FMU40	FMU41	FMU42	FMU43	FMU44
E	最大空标值	5 000 (197)	8 000 (315)	10 000 (394)	15 000 (591)	20 000 (787)
F	最大满标值	4 750 (187)	7 500 (295)	9 600 (378)	14 400 (567)	19 500 (768)
S	最小量程 (E-A)	100 (3.94)	100 (3.94)	100 (3.94)	150 (591)	250 (9.84)
A	传感器参考点 R 和 100 % 物位间的最小距离	250 (9.84)	500 (19.7)	400 (15.7)	600 (23.6)	500 (19.7)

单位：mm (in)

注意！
在参考操作条件下进行线性度检查。

供货清单

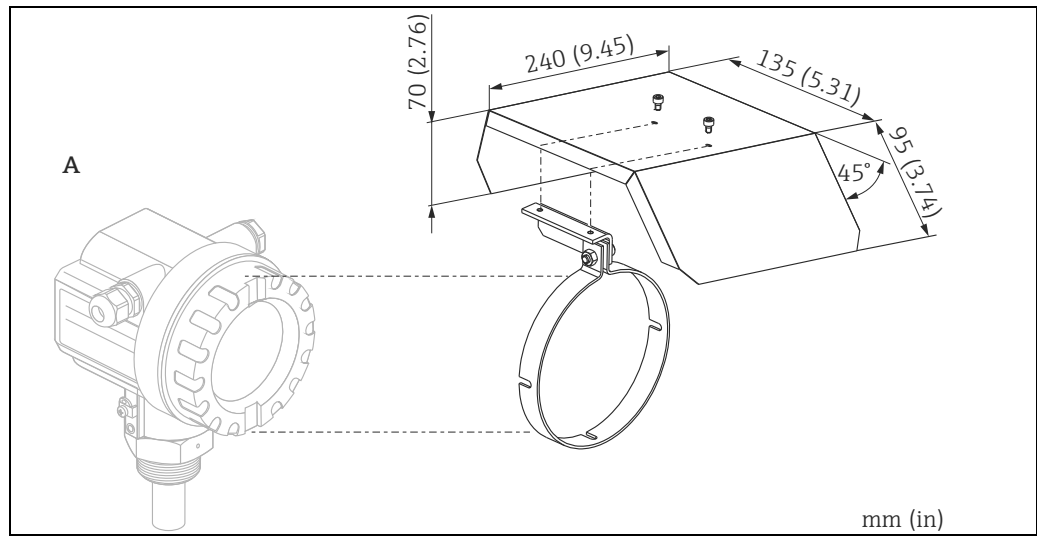
- 所订购型号的仪表
- Endress+Hauser 调试软件 (CD 光盘中)
- 《简明操作指南》(与仪表的通信方式一致)
- 认证型仪表：《安全指南》、《控制或安装图示》
- FMU40 *R**** 和 FMU41 *R****：埋头螺母 (PC)
- FMU40/41：密封圈 (EPDM)
- M20x1.5 缆塞：
 - 1 个缆塞：适用于两线制仪表
 - 2 个缆塞：适用于四线制仪表
 仪表出厂时，缆塞已经安装到位。

3) 空标和满标值丢失或超出指定范围时，仪表基于上表中的最大值进行测试。

附件

防护罩

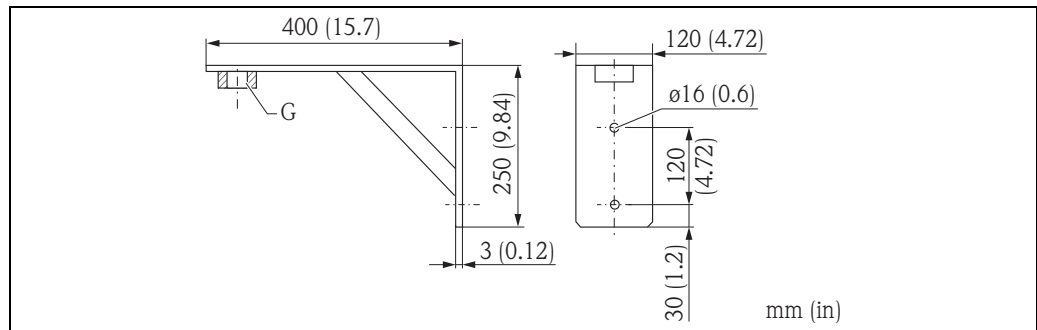
户外安装时，建议使用不锈钢防护罩。包装内包含防护罩和夹环。



A F12 外壳、T12 外壳

部件	订货号	材料
防护罩、夹环	543199-0001	304 (1.4301)
螺丝、螺母、安装盘		A2

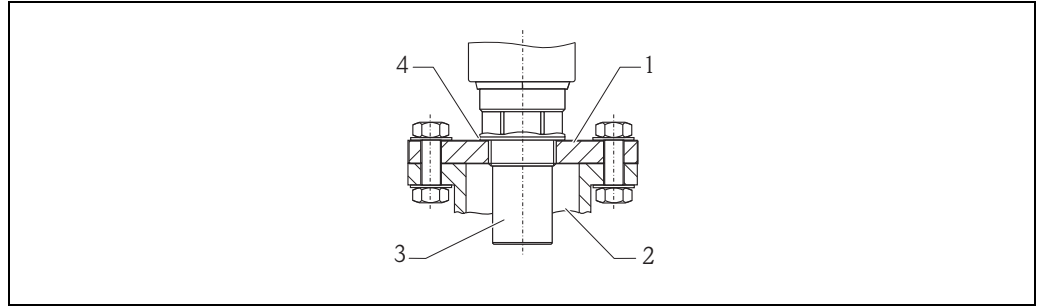
安装支架 (适用于 FMU40 和 FMU41)



传感器	订货号	材料	重量
FMU40, G 1½"	942669-0000	316 Ti (1.4571)	3.4 kg (7.5 lbs)
FMU41, G 2"	942669-0001		

也适用于 NPT 1½" 和 2" 螺纹

螺纹法兰



A0019281

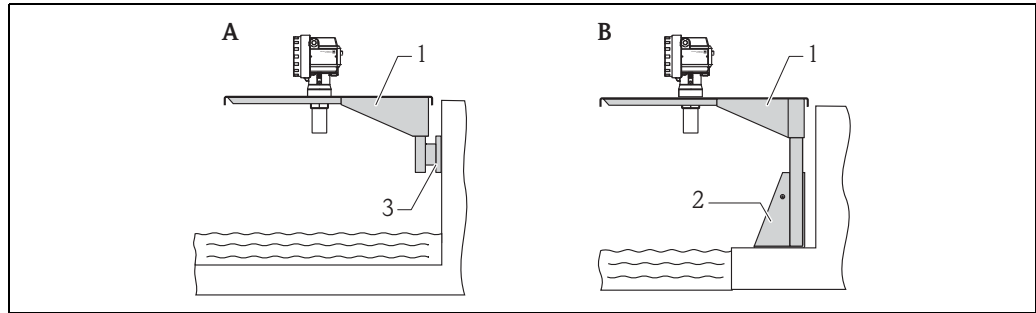
- 1 螺纹法兰
 2 安装短管
 3 传感器
 4 EPDM 密封圈 (标准供货件)

FAX50 螺纹法兰

015 材料 :	
BR1	EN1092-1 DN50 PN10/16 A 法兰, 钢
BS1	EN1092-1 DN80 PN10/16 A 法兰, 钢
BT1	EN1092-1 DN100 PN10/16 A 法兰, 钢
JF1	ANSI B16.5 2" 150lbs FF 法兰, 钢
JG1	ANSI B16.5 3" 150lbs FF 法兰, 钢
JH1	ANSI B16.5 4" 150lbs FF 法兰, 钢
JK2	ANSI B16.58" 150lbs FF 法兰, PP, max 3 bar abs/44 psia
XIF	2"/DN50/50 UNI 法兰, PVDF, max 4 bar abs/58 psia, 适用于 2" 150 lbs/DN50 PN16/10K 50
XIG	2"/DN50/50 UNI 法兰, PP, max 4 bar abs/58 psia, 适用于 2" 150 lbs/DN50 PN16/10K 50
XIJ	2"/DN50/50 UNI 法兰, 316L, max 4 bar abs/58 psia, 适用于 2" 150 lbs/DN50 PN16/10K 50
XJF	3"/DN80/80 UNI 法兰, PVDF, max 4 bar abs/58 psia, 适用于 3" 150 lbs/DN80 PN16/10K 80
XJG	3"/DN80/80 UNI 法兰, PP, max 4 bar abs/58 psia, 适用于 3" 150 lbs/DN80 PN16/10K 80
XJJ	3"/DN80/80 UNI 法兰, 316L, max 4 bar abs/58 psia, 适用于 3" 150 lbs/DN80 PN16/10K 80
XKF	4"/DN100/100 UNI 法兰, PVDF, max 4 bar abs/58 psia, 适用于 4" 150 lbs/DN100 PN16/10K 100
XKG	4"/DN100/100 UNI 法兰, PP, max 4 bar abs/58 psia, 适用于 4" 150 lbs/DN100 PN16/10K 100
XKJ	4"/DN100/100 UNI 法兰, 316L, max 4 bar abs/58 psia, 适用于 4" 150 lbs/DN100 PN16/10K 100
XLF	6"/DN150/150 UNI 法兰, PVDF, max 4 bar abs/58 psia, 适用于 6" 150 lbs/DN150 PN16/10K 150
XLG	6"/DN150/150 UNI 法兰, PP, max 4 bar abs/58 psia, 适用于 6" 150 lbs/DN150 PN16/10K 150
XLJ	6"/DN150/150 UNI 法兰, 316L max 4 bar abs/58 psia, 适用于 6" 150 lbs/DN150 PN16/10K 150
XMG	DN200/200 UNI 法兰, PP, max 4 bar abs/58 psia, 适用于 DN200 PN16/10K 200
XNG	DN250/250 UNI 法兰, PP, max 4 bar abs/58 psia, 适用于 DN250 PN16/10K 250
YYY	特殊型
020 传感器连接 :	
A	ISO228 G3/4 螺纹
B	ISO228 G1 螺纹
C	ISO228 G1-1/2 螺纹
D	ISO228 G2 螺纹
E	ANSI NPT3/4 螺纹
F	ANSI NPT1 螺纹
G	ANSI NPT1-1/2 螺纹
H	ANSI NPT2 螺纹
Y	特殊型

	015	020
FAX50 -		

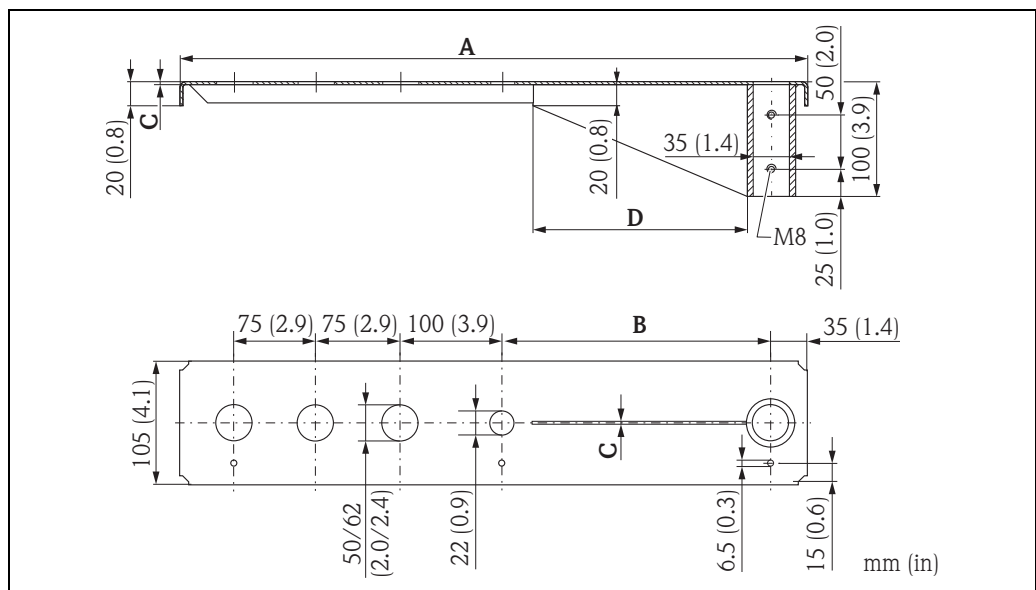
带安装支架或墙装支架的悬臂



A0019523

- A** 使用悬臂和墙装支架安装
B 使用悬臂和安装支架安装
 1 悬臂
 2 安装支架
 3 墙装支架

悬臂



A0019349

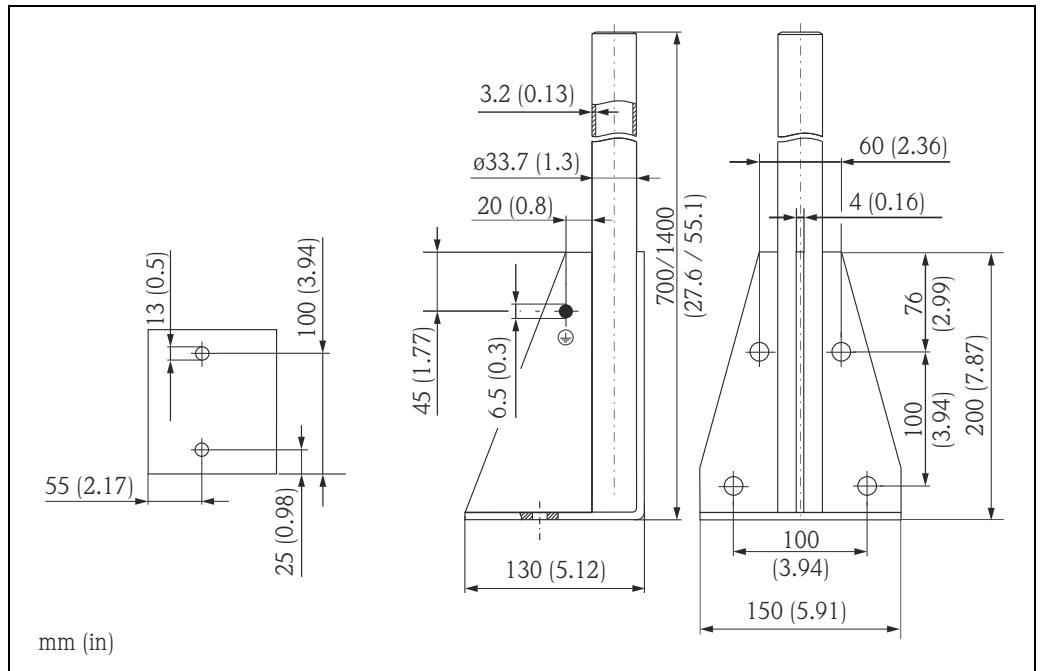
A	B	C	D	重量	适用传感器	材料	订货号
585 (23)	250 (9.84)	2 (0.08)	200 (7.87)	1.9 kg (4.2 lbs)	FMU40	316Ti (1.4571)	52014132
						镀锌钢	52014131
					FMU41	316Ti (1.4571)	52014136
						镀锌钢	52014135
1085 (42.7)	750 (29.5)	3 (0.12)	300 (11.8)	4.4 kg (9.7 lbs)	FMU40	316Ti (1.4571)	52014134
						galv. steel	52014133
					FMU41	316Ti (1.4571)	52014138
						镀锌钢	52014137

mm (in)

- 50 mm (2.17 in) 或 62 mm (2.44 in) 安装孔：分别用于安装 FMU40 或 FMU41 传感器
- 22 mm (0.87 in) 安装孔：可以用于安装其他传感器

固定螺丝为标准供货件。

安装支架

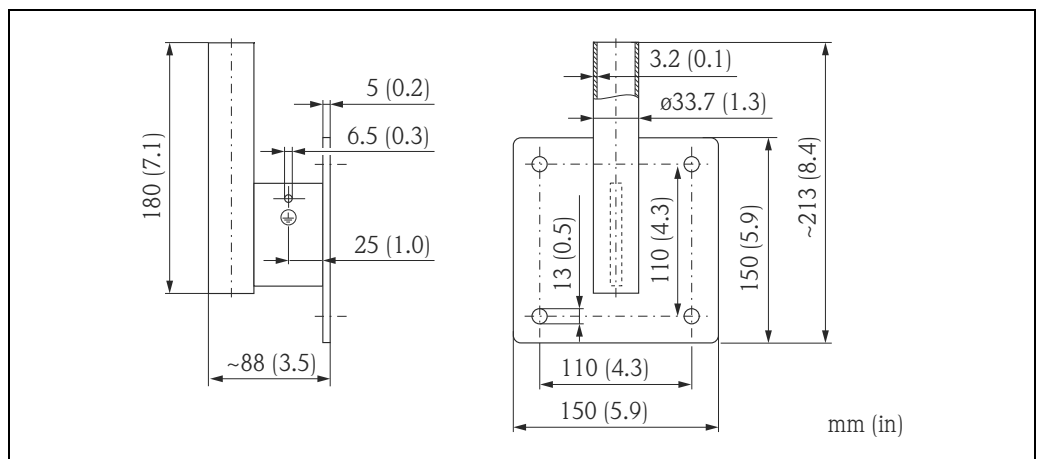


A0019279

高度	材料	重量	订货号
700 (27.6)	镀锌钢	3.2 kg (7.06 lbs)	919791-0000
700 (27.6)	316Ti (1.4571)		919791-0001
1400 (55.1)	镀锌钢	4.9 kg (10.08 lbs)	919791-0002
1400 (55.1)	316Ti (1.4571)		919791-0003

mm (in)

墙装支架



A0019350

材料	重量	订货号
镀锌钢	1.4 kg (3.09 lbs)	919792-0000
316Ti (1.4571)		919792-0001

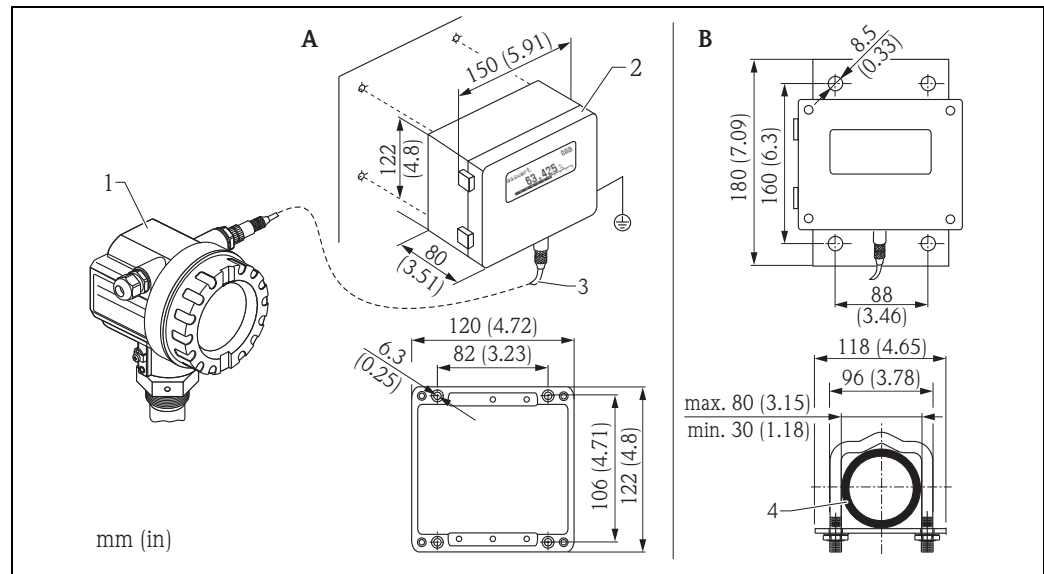
Commubox FXA195 HART 通过 USB 接口实现与 FiledCare 间的本安通信。
 详细信息请参考《技术资料》TI00404F。

Commubox FXA291 Commubox FXA291 通过服务接口将 Endress+Hauser 现场设备连接至个人计算机或笔记本电脑的 USB 接口。
 详细信息请参考《技术资料》TI00405F。

注意！
 需要为仪表单独订购 ToF 适配器 FXA291 (“附件”)。

ToF 适配器 FXA291 ToF 适配器 FXA291 通过个人计算机或笔记本电脑的 USB 接口将 Commubox FXA291 连接至仪表。
 详细信息请参考《简明操作指南》KA00271F。

分离型显示单元 FHX40



- A 墙装 (无安装支架)
 B 柱式安装 (提供安装支架和安装板, 可选, 参考产品选型表)
 1 Prosonic M、Levelflex M、Micropilot M
 2 分离型外壳 FHX40 (IP65)
 3 电缆
 4 管道

HART 通信型 Micropilot FMR2xx、Levelflex FMP4x 和 Prosonic FMU4x 系列产品才能使用分离型显示单元 FHX40。详细信息请参考 KA00202F。基金会现场总线 (FF) 和 Profibus PA 型仪表建议使用 RID14 和 RID16。详细信息请参考 → 42。

FHX40 的订购信息

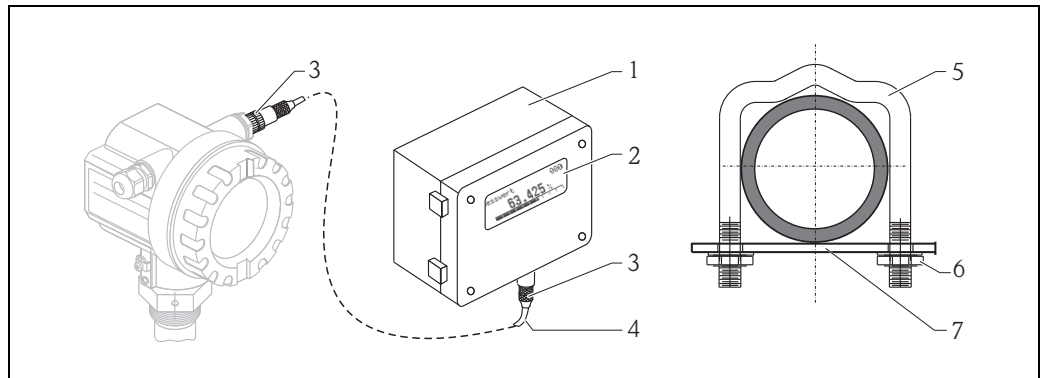
010	认证：		
	A	非危险区	
	2	ATEX II 2G Ex ia IIC T6	
	3	ATEX II 2D Ex ia IIIC T80°C	
	G	IECEX zone1 Ex ia IIC T6/T5	
	S	FM IS Cl.I Div.1 Gr.A-D, 0 区	
	U	CSA IS Cl.I Div.1 Gr.A-D, 0 区	
	N	CSA 通用型	
	K	TIIS Ex ia IIC T6	
	C	NEPSI Ex ia IIC T6/T5	
	Y	特殊型	
020	电缆：		
	1	20 m (65ft) ; 适用于 HART	
	5	20 m (65ft) ; 适用于 PROFIBUS PA / 基金会现场总线 (FF)	
	9	特殊型	
030	附加选项：		
	A	基本型	
	B	安装支架, 管径 : 1" / 2"	
	Y	特殊型	
995	标记：		
	1	位号 (TAG), 参考附加说明	
FHX40 -			完整的产品订货号

连接分离型显示单元 FHX40 时, 应使用与相应仪表通信类型相匹配的电缆。

技术参数 (电缆和外壳) 和产品选型表 :

最大电缆长度	20 m (65 ft)
温度范围	-40 °C...+60 °C (-40 °F...+140 °F)
防护等级	IP65/67 (外壳) ; IP68 (电缆), 符合 IEC60529 标准
外形尺寸 [mm (in)]	122 x 150 x 80 (4.8 x 5.91 x 3.15) / H x W x D

材料

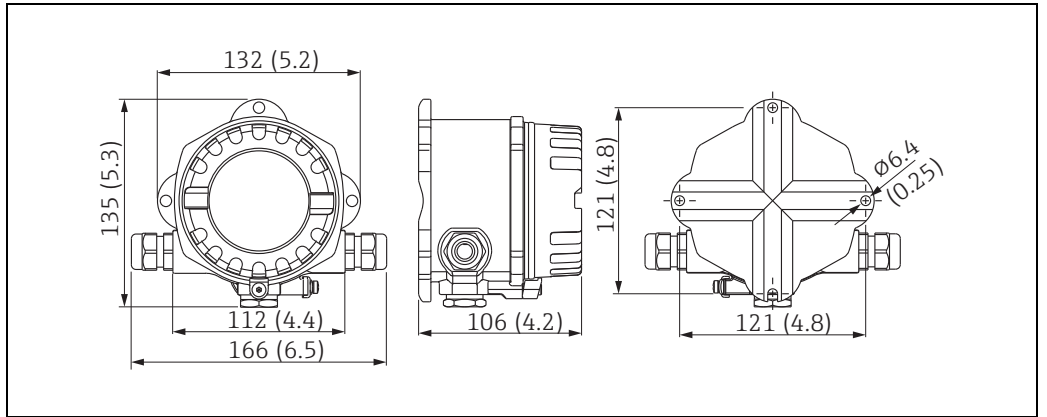


A0019282

部件号	部件	材料
1	外壳 / 盖板	铝合金 AISi12 螺丝 : V2A
	接地端子	镀镍黄铜 (CuZn), 螺丝 : V2A
2	窗口	玻璃
3	缆塞	镀镍黄铜 (CuZn)
4	电缆	PVC
5	安装支架	316 Ti (1.4571)、316 L (1.4435) 或 316 (1.4401)
6	螺母	V4A
7	安装板 螺丝套件 M5	316 Ti (1.4571) 弹簧垫圈 : 301 (1.4310) 或 V2A ; 螺丝 : V4A ; 螺母 : V4A

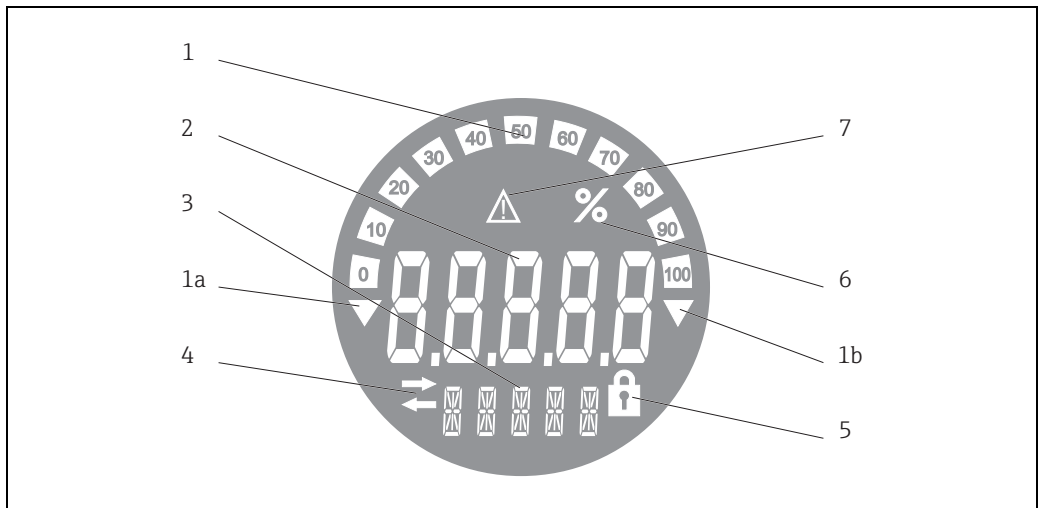
PROFIBUS PA / 基金会现场总线 (FF) 指示仪 RID14

最多可以显示 8 个 PROFIBUS PA 或基金会现场总线 (FF) 数值。
 铸铝外壳或可选不锈钢外壳适用于常规应用。
 可选 Ex d 认证。



现场指示仪的外形尺寸示意图；单位：mm (in)

显示单元



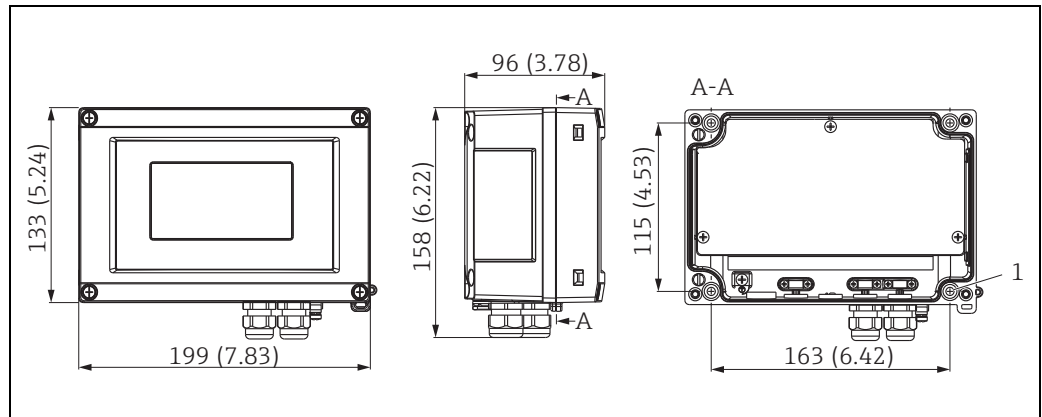
现场指示仪的液晶显示屏示意图 (背光显示, 可插拔, 每次旋转 90°)

- 1 棒图显示, 每次递增 10%, 适用于低于量程下限 (部件 1a) 和超量程 (部件 1b)
- 2 测量值显示, 数字高度 20.5 mm (0.8 in), 状态指示“不良测量值状态”
- 3 14 段显示, 适用于单位和信息
- 4 通信图标
- 5 参数不能修改图标
- 6 百分比单位
- 7 不确定测量值状态图标

详细信息请参考 TI00145R。

PROFIBUS PA / 基金会现场总线 (FF) 指示仪 RID16

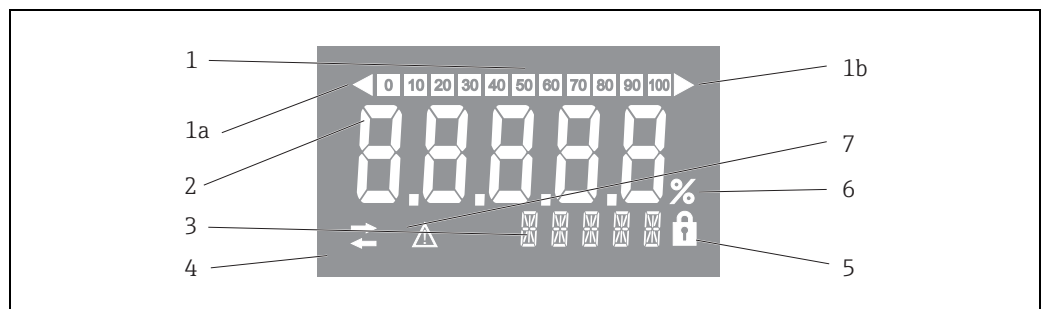
最多可以显示 8 个 PROFIBUS PA 或基金会现场总线 (FF) 数值。
玻璃纤维增强塑料或可选粉末压铸铝外壳。



A0011162

现场指示仪的外形尺寸示意图；单位：mm (in)

1 孔口，直接安装在墙壁上或可选安装板上，带 4 个螺丝 $\varnothing 5$ mm (0.2 in)

显示单元

A0011309

现场指示仪的液晶显示屏示意图

- 1 棒图显示，每次递增 10%，适用于低于量程下限 (部件 1a) 和超量程 (部件 1b)
- 2 测量值显示，数字高度 20.5 mm (0.8 in)，状态指示“不良测量值状态”
- 3 14 段显示，适用于单位和信息
- 4 通信图标
- 5 参数不能修改图标
- 6 百分比单位
- 7 不确定测量值状态图标

详细信息请参考 TI00146R。

文档资料

登陆产品主页可以查询相关文档资料 → www.en.endress.com → 下载。

操作手册

- **BA00237F** (4...20mA HART)
- **BA00238F** (PROFIBUS PA)
- **BA00239F** (基金会现场总线 (FF))

文档提供了 Prosonic M 安装和首次调试的信息。包含满足所有标准测量任务的所有菜单选项。其他功能未在文档中描述。

仪表功能描述

BA00240F

文档中包含 Prosonic M 功能的详细描述，对所有通信方式均适用。

简明操作指南

提供下列《简明操作指南》，取决于仪表的通信方式：

- **KA01062F** (4...20mA HART)
- **KA01063F** (PROFIBUS PA)
- **KA01064F** (基金会现场总线 (FF))

《简明操作指南》提供 Prosonic M 的安装和快速调试信息。

KA00183F

在粘贴在设备的外壳盖下。

此表总结列举了最重要的菜单功能。旨在提醒熟悉 Endress+Hauser 行程 - 时间原理仪表的操作原理的用户。

ATEX 安全指南

ATEX 认证型仪表配备下列《安全指南》。设备在防爆区中使用备时，必须遵守《安全指南》中的各项要求。

仪表型号	认证	通信	外壳	安全指南
<ul style="list-style-type: none"> ▪ FMU40 - ... ▪ FMU41 - ... ▪ FMU42 - ... ▪ FMU44 - ... 	ATEX II 1/2 G Ex ia IIC T4...T6 II 2 G Ex ia IIC T4...T6	HART (两线制)	F12	XA00174F
<ul style="list-style-type: none"> ▪ FMU40 - ... ▪ FMU41 - ... ▪ FMU42 - ... ▪ FMU44 - ... 	ATEX II 1/2 G Ex ia IIC T4...T6 II 2 G Ex ia IIC T4...T6	HART (两线制)	T12, 带过电压保护单元	XA00224F
<ul style="list-style-type: none"> ▪ FMU40 - ... ▪ FMU41 - ... ▪ FMU42 - ... ▪ FMU44 - ... 	ATEX II 1/2 G Ex ia IIC T4...T6 II 2 G Ex ia IIC T4...T6	<ul style="list-style-type: none"> ▪ PROFIBUS PA ▪ 基金会现场总线 (FF) 	F12	XA00175F
<ul style="list-style-type: none"> ▪ FMU40 - ... ▪ FMU41 - ... ▪ FMU42 - ... ▪ FMU44 - ... 	ATEX II 1/2 G Ex ia IIC T4...T6 II 2 G Ex ia IIC T4...T6	<ul style="list-style-type: none"> ▪ PROFIBUS PA ▪ 基金会现场总线 (FF) 	T12, 带过电压保护单元	XA00225F
<ul style="list-style-type: none"> ▪ FMU40 - ... ▪ FMU41 - ... ▪ FMU42 - ... ▪ FMU44 - ... 	ATEX II 1/2 G Ex d[ia] IIC T4...T6 II 2 G Ex d[ia] IIC T4...T6	<ul style="list-style-type: none"> ▪ HART (两线制) ▪ PROFIBUS PA ▪ 基金会现场总线 (FF) 	T12	XA00176F
<ul style="list-style-type: none"> ▪ FMU40 - ... ▪ FMU41 - ... ▪ FMU42 - ... ▪ FMU43 - ... ▪ FMU44 - ... 	<ul style="list-style-type: none"> ▪ ATEX II 3D Ex t IIC Txx °C Dc ▪ ATEX II 3G Ex nA IIC T6 Gc 	<ul style="list-style-type: none"> ▪ HART (两线制) ▪ HART (四线制, 直流 (DC)) ▪ HART (四线制, 交流 (AC)) ▪ PROFIBUS PA ▪ 基金会现场总线 (FF) 	<ul style="list-style-type: none"> ▪ F12 ▪ T12 ▪ T12, 带过电压保护单元 	XA00179F
<ul style="list-style-type: none"> ▪ FMU40 - ... ▪ FMU41 - ... ▪ FMU42 - ... ▪ FMU44 - ... 	<ul style="list-style-type: none"> ▪ ATEX II 1/2 D, II 2 D Ex tD...IP6X T95°C ▪ ATEX II 1/3 D, II 3 D Ex tD...IP6X T95°C 	<ul style="list-style-type: none"> ▪ HART (两线制) ▪ PROFIBUS PA ▪ 基金会现场总线 (FF) 	F12	XA00180F
<ul style="list-style-type: none"> ▪ FMU40 - ... ▪ FMU41 - ... ▪ FMU42 - ... ▪ FMU44 - ... 	<ul style="list-style-type: none"> ▪ ATEX II 1/2 D, II 2 D Ex tD...IP6X T115°C ▪ ATEX II 1/3 D, II 3 D Ex tD...IP6X T100°C 	<ul style="list-style-type: none"> ▪ HART (四线制, 直流 (DC)) ▪ HART (四线制, 交流 (AC)) 	F12	XA00259
<ul style="list-style-type: none"> ▪ FMU43 - ... 	<ul style="list-style-type: none"> ▪ ATEX II 1/2 D bzw. II 2 D ▪ ATEX II 1/3 D bzw. II 3 D 	<ul style="list-style-type: none"> ▪ HART (四线制, 直流 (DC)) ▪ HART (四线制, 交流 (AC)) 	F12	XA00177F
<ul style="list-style-type: none"> ▪ FMU43 - ... 	<ul style="list-style-type: none"> ▪ ATEX II 1/2 D bzw. II 2 D ▪ ATEX II 1/3 D bzw. II 3 D 	<ul style="list-style-type: none"> ▪ PROFIBUS PA ▪ 基金会现场总线 (FF) 	F12	XA00178F

NEPSI 安全指南

NEPSI 认证型仪表配备下列《安全指南》。设备在防爆区中使用备时，必须遵守《安全指南》中的各项要求。

仪表型号	认证	通信	外壳	安全指南
<ul style="list-style-type: none"> ▪ FMU40 - ... ▪ FMU41 - ... ▪ FMU42 - ... 	Ex ia IIC T1...T6 NEPSI GYJ071468	HART (两线制)	F12	XA00436F
<ul style="list-style-type: none"> ▪ FMU40 - ... ▪ FMU41 - ... ▪ FMU42 - ... 	Ex ia IIC T1...T6 NEPSI GYJ071468	HART (两线制)	T12, 带过电压保护单元	XA00442F
<ul style="list-style-type: none"> ▪ FMU40 - ... ▪ FMU41 - ... ▪ FMU42 - ... 	Ex ia IIC T1...T6 NEPSI GYK071468	<ul style="list-style-type: none"> ▪ PROFIBUS PA ▪ 基金会现场总线 (FF) 	F12	XA00437F
<ul style="list-style-type: none"> ▪ FMU40 - ... ▪ FMU41 - ... ▪ FMU42 - ... 	Ex ia IIC T1...T6 NEPSI GYJ071468	<ul style="list-style-type: none"> ▪ PROFIBUS PA ▪ 基金会现场总线 (FF) 	T12, 带过电压保护单元	XA00443F
<ul style="list-style-type: none"> ▪ FMU40 - ... ▪ FMU41 - ... ▪ FMU42 - ... 	Ex d [ia] IIC T1...T6 NEPSI GYJ071468	<ul style="list-style-type: none"> ▪ HART (两线制) ▪ PROFIBUS PA ▪ 基金会现场总线 (FF) 	T12	XA00438F
<ul style="list-style-type: none"> ▪ FMU40 - ... ▪ FMU41 - ... ▪ FMU42 - ... 	DIP A21/A22 T _A , T* NEPSI GYJ071468	<ul style="list-style-type: none"> ▪ HART (两线制) ▪ PROFIBUS PA ▪ 基金会现场总线 (FF) 	F12	XA00441F
<ul style="list-style-type: none"> ▪ FMU40 - ... ▪ FMU41 - ... ▪ FMU42 - ... 	DIP A21/A22 T _A , T* NEPSI GYJ071468	<ul style="list-style-type: none"> ▪ HART (四线制, 直流 (DC)) ▪ HART (四线制, 交流 (AC)) 	F12	XA00444F
<ul style="list-style-type: none"> ▪ FMU43 - ... 	DIP A21/A22 T _A , T* NEPSI GYJ071469	<ul style="list-style-type: none"> ▪ HART (四线制, 直流 (DC)) ▪ HART (四线制, 交流 (AC)) 	F12	XA00439F
<ul style="list-style-type: none"> ▪ FMU43 - ... 	DIP A21/A22 T _A , T* NEPSI GYJ071469	<ul style="list-style-type: none"> ▪ PROFIBUS PA ▪ 基金会现场总线 (FF) 	F12	XA00440F
<ul style="list-style-type: none"> ▪ FMU40 - ... ▪ FMU41 - ... ▪ FMU42 - ... 	Ex nA II T6...T3 NEPSI GYJ05169	<ul style="list-style-type: none"> ▪ HART ▪ PROFIBUS PA ▪ 基金会现场总线 (FF) 	<ul style="list-style-type: none"> ▪ F12 ▪ T12 ▪ F23 	XA00403F

INMETRO 安全指南

INMETRO 认证型仪表配备下列《安全指南》。设备在防爆区中使用备时，必须遵守《安全指南》中的各项要求。

仪表型号	认证	通信	外壳	安全指南
<ul style="list-style-type: none"> ▪ FMU40 - ... ▪ FMU41 - ... ▪ FMU42 - ... ▪ FMU44 - ... 	Ex ia IIC T6 Ga/Gb Ex ia IIC T6 Gb TÜV 13.0899 X	<ul style="list-style-type: none"> ▪ HART 	<ul style="list-style-type: none"> ▪ F12 ▪ T12 	XA01275F
<ul style="list-style-type: none"> ▪ FMU40 - ... ▪ FMU41 - ... ▪ FMU42 - ... ▪ FMU44 - ... 	Ex ia IIC T6 Ga/Gb Ex ia IIC T6 Gb TÜV 13.0899 X	<ul style="list-style-type: none"> ▪ PROFIBUS PA ▪ 基金会现场总线 (FF) 	<ul style="list-style-type: none"> ▪ F12 ▪ T12 	XA01276F
<ul style="list-style-type: none"> ▪ FMU40 - ... ▪ FMU41 - ... ▪ FMU42 - ... ▪ FMU44 - ... 	Ex d [ia] IIC T6 Ga/Gb Ex d [ia] IIC T6 Gb TÜV 13.0899 X	<ul style="list-style-type: none"> ▪ HART ▪ PROFIBUS PA ▪ 基金会现场总线 (FF) 	<ul style="list-style-type: none"> ▪ T12 	XA01277F

安装或控制图示

FM、CSA 和 TIIS 认证型仪表配备下列《安装或控制图示》：

仪表型号	认证	通信	外壳	安装或控制图示
<ul style="list-style-type: none"> ▪ FMU40 - ... ▪ FMU41 - ... ▪ FMU42 - ... 	FM IS	HART (两线制)	F12	ZD00096F
<ul style="list-style-type: none"> ▪ FMU40 - ... ▪ FMU41 - ... ▪ FMU42 - ... 	FM IS	<ul style="list-style-type: none"> ▪ PROFIBUS PA ▪ 基金会现场总线 (FF) 	F12	ZD00097F
<ul style="list-style-type: none"> ▪ FMU40 - ... ▪ FMU41 - ... ▪ FMU42 - ... 	FM IS	HART (两线制)	T12, 带过电压保护单元	ZD00139F
<ul style="list-style-type: none"> ▪ FMU40 - ... ▪ FMU41 - ... ▪ FMU42 - ... 	FM IS	<ul style="list-style-type: none"> ▪ PROFIBUS PA ▪ 基金会现场总线 (FF) 	T12, 带过电压保护单元	ZD00140F
<ul style="list-style-type: none"> ▪ FMU40 - ... ▪ FMU41 - ... ▪ FMU42 - ... 	FM XP	<ul style="list-style-type: none"> ▪ HART (两线制) ▪ PROFIBUS PA ▪ 基金会现场总线 (FF) 	T12	ZD00098F
<ul style="list-style-type: none"> ▪ FMU40 - ... ▪ FMU41 - ... ▪ FMU42 - ... ▪ FMU44 - ... 	CSA IS	HART (两线制)	F12	ZD00088F
<ul style="list-style-type: none"> ▪ FMU40 - ... ▪ FMU41 - ... ▪ FMU42 - ... ▪ FMU44 - ... 	CSA IS	<ul style="list-style-type: none"> ▪ PROFIBUS PA ▪ 基金会现场总线 (FF) 	F12	ZD00099F
<ul style="list-style-type: none"> ▪ FMU40 - ... ▪ FMU41 - ... ▪ FMU42 - ... ▪ FMU44 - ... 	CSA IS	HART (两线制)	T12, 带过电压保护单元	ZD00101F
<ul style="list-style-type: none"> ▪ FMU40 - ... ▪ FMU41 - ... ▪ FMU42 - ... ▪ FMU44 - ... 	CSA IS	<ul style="list-style-type: none"> ▪ PROFIBUS PA ▪ 基金会现场总线 (FF) 	T12, 带过电压保护单元	ZD00102F
<ul style="list-style-type: none"> ▪ FMU40 - ... ▪ FMU41 - ... ▪ FMU42 - ... ▪ FMU44 - ... 	CSA XP	<ul style="list-style-type: none"> ▪ HART (两线制) ▪ PROFIBUS PA ▪ 基金会现场总线 (FF) 	T12	ZD00100F
<ul style="list-style-type: none"> ▪ FMU40 - ... ▪ FMU41 - ... 	TIIS Ex ia IIC T6	HART (两线制)	F12	ZD00138F

www.addresses.endress.com
