



Level



Pressure



Flow



Temperature

Liquid
Analysis

Registration

System
Components

Services



Solutions

智能型压力变送器

Cerabar M PMC 41, PMC 45

Cerabar M PMP 41, PMP 45

采用陶瓷或扩散硅传感器，抗过载能力强

可选：模拟型、智能型或PROFIBUS-PA电子模块



PMC 41
G 1/2A



PMC 45
DIN 11851



PMP 45
Tri-Clamp

应用

Cerabar M系列压力变送器可以测量气体、蒸气和液体的表压和绝压，适用于各个领域的过程控制。模块化的结构设计使其使用更加灵活方便。

特性和优点

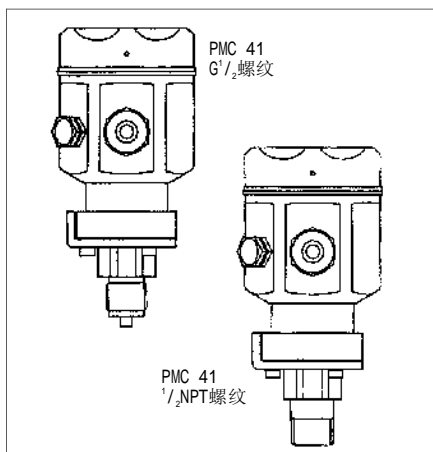
- 精度
 - 线性度优于设定量程的0.2%
 - 量程范围可调，TD 10:1
 - 长期稳定性优于0.1%
- 传感器
 - 干式电容陶瓷传感器压力可达 **40 bar (600psi)**
 - 抗过载能力强、密封性能好、能用于真空场合，抗腐蚀，耐磨损
 - 扩散硅式金属膜片传感器压力可达**400bar (6000psi)**

- 电子模块
 - 模拟型：经济型，响应速度快，尤其适用于快速反应过程。
 - 智能型：通过HART协议实现多种操作程序。
 - PROFIBUS-PA：数字通信
- 外壳
 - 不锈钢外壳，能满足食品及制药工业的特殊卫生要求。
 - 环氧树脂涂层铝外壳符合过程工业的要求。
- 过程连接
 - 螺纹连接，卫生型连接，法兰连接

Endress+Hauser

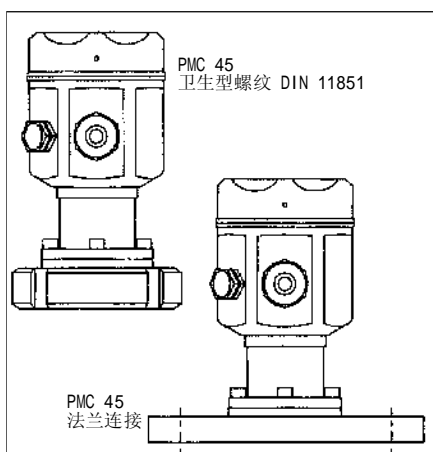
People for Process Automation

仪表类型



PMC 41

- 陶瓷传感器，适用于各种工程应用领域中的压力测量
- 测量范围：
表压或绝压：10 mbar...40 bar
(0.15psi...600psi)
- 过程连接：
标准型，所有普通的压力表连接
- 过程温度：-40...+100°C
(-40...+212° F)
- 不锈钢(AISI 316L)或铝外壳

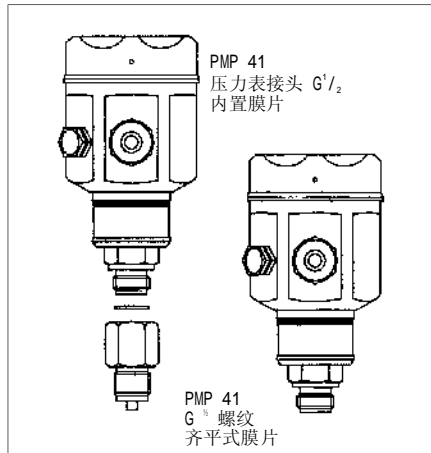


PMC 45

- 齐平式陶瓷传感器，采用高净度(99.9%)陶瓷，适用于易磨损和粘性介质，陶瓷材料经FDA认证(FDA 21CFR186.1256)，适用于卫生型场合。
- 测量范围：
表压或绝压：10 mbar...40 bar
(0.15psi...600 psi)
- 过程连接：
 - 螺纹连接
 - 卫生型连接
 - 法兰连接
- 过程温度：-40...+125°C
(-40...+257° F)
+150°C(+302° F)
可持续max.1小时
- 不锈钢(AISI316L)或铝外壳
- 3A认证和EHEDG认证

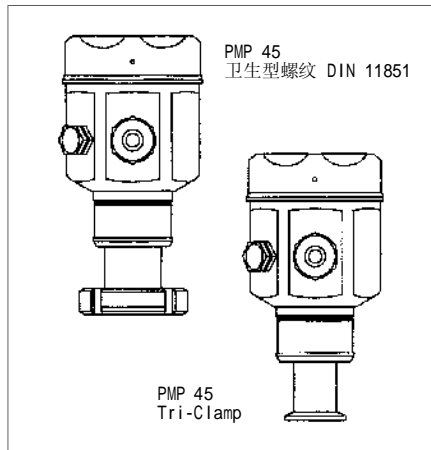


74 - 01



PMP 41

- 金属膜片传感器，适用于各种工程应用领域中的压力测量
- 测量范围：
表压或绝压：
100 mbar...400 bar
(1.5psi...6000psi)
- 过程连接
 - 齐平式膜片，G1/2外螺纹
 - 带转接头(DIN 3852-E-G1/2)，内置膜片，其它压力表接头连接可选
 - 转接头可更换：采用密封圈或气密焊接方式连接
- 过程温度：-40...+100°C
(-40...+212° F)
- 不锈钢(AISI 316L)或铝外壳



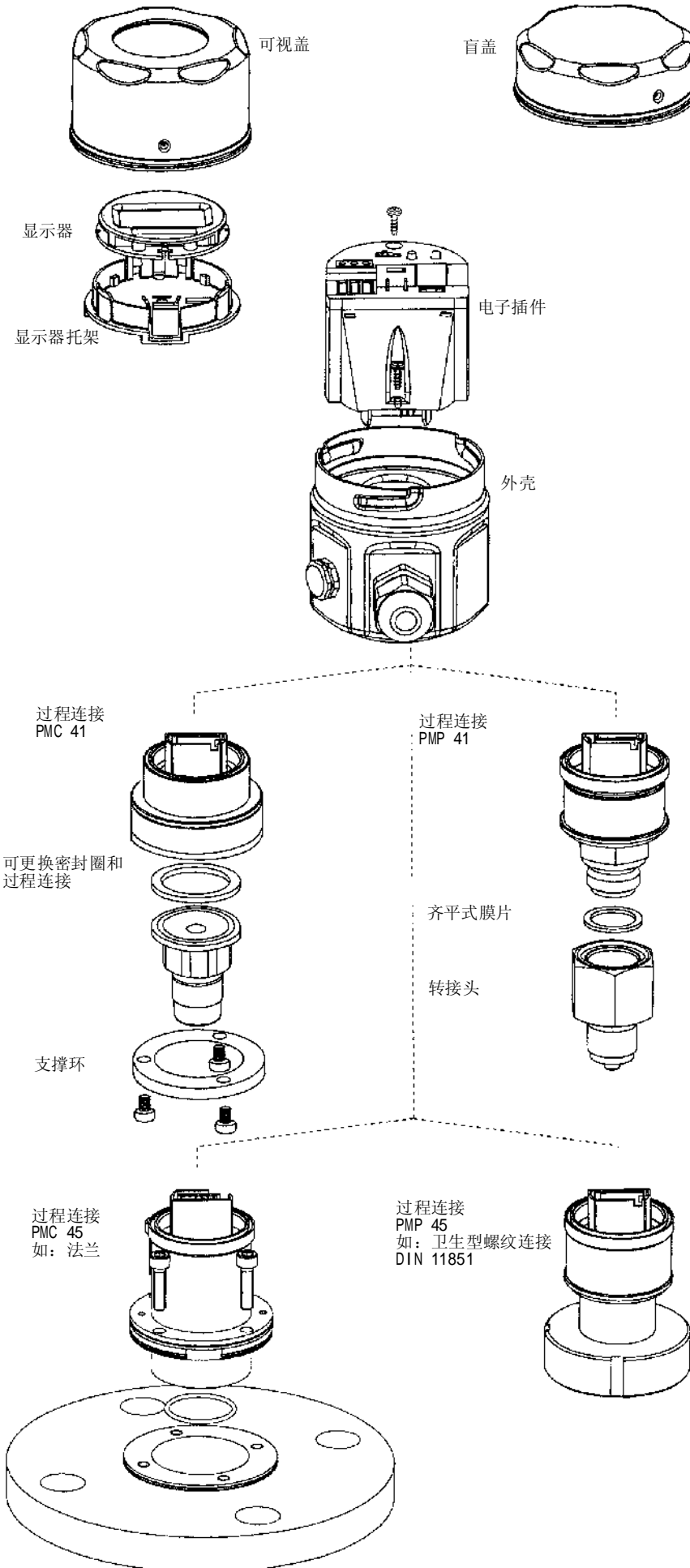
PMP 45

- 齐平式金属膜片传感器，适用于卫生型应用
- 测量范围：
表压或绝压：100mbar...400 bar
(1.5psi...6000psi)
- 过程连接：
 - 卫生型
 - 螺纹型
- 过程温度：-40...+125°C
(-40...+257° F)
+150(+302° F)，
可持续max.1小时
- 不锈钢(AISI 316L)或铝外壳
- 3A认证



74 - 01

机械结构：不锈钢外壳Cerabar M



外壳

Cerabar M外壳为不锈钢材料，抗化学腐蚀，无死区，抗冷凝，采用卫生型设计，表面光洁度 $Ra \leq 0.8 \mu m$ ，便于清洗，适用于食品和制药行业。铝外壳坚固耐用，适用于各种工业领域，如化工，造纸，能源，水和污水处理行业。

• 防护等级

— IP 68/NEMA 6P

• 多种连接方式可选：

- 缆塞M20×1.5
- 电缆入口1/2NPT或G1/2
- 方型插头(Han7D)或M12×1插头
- 带固定电缆

• 当需要现场显示时，请选用可视盖，现场不要求显示时，请选用盲盖。

电子插件

Cerabar M有三种电子插件；

• 模拟型：4...20mA

直接在测量点通过电位器和拨动开关对零点、满度、输出阻尼进行设置。

• 智能型：4...20mA带HART协议。

— 在测量点通过两个按钮和拨动开关对零点、满度、输出阻尼进行设置。

— 在4...20mA输出线任意点上通过HART手操器DXR275进行设置。

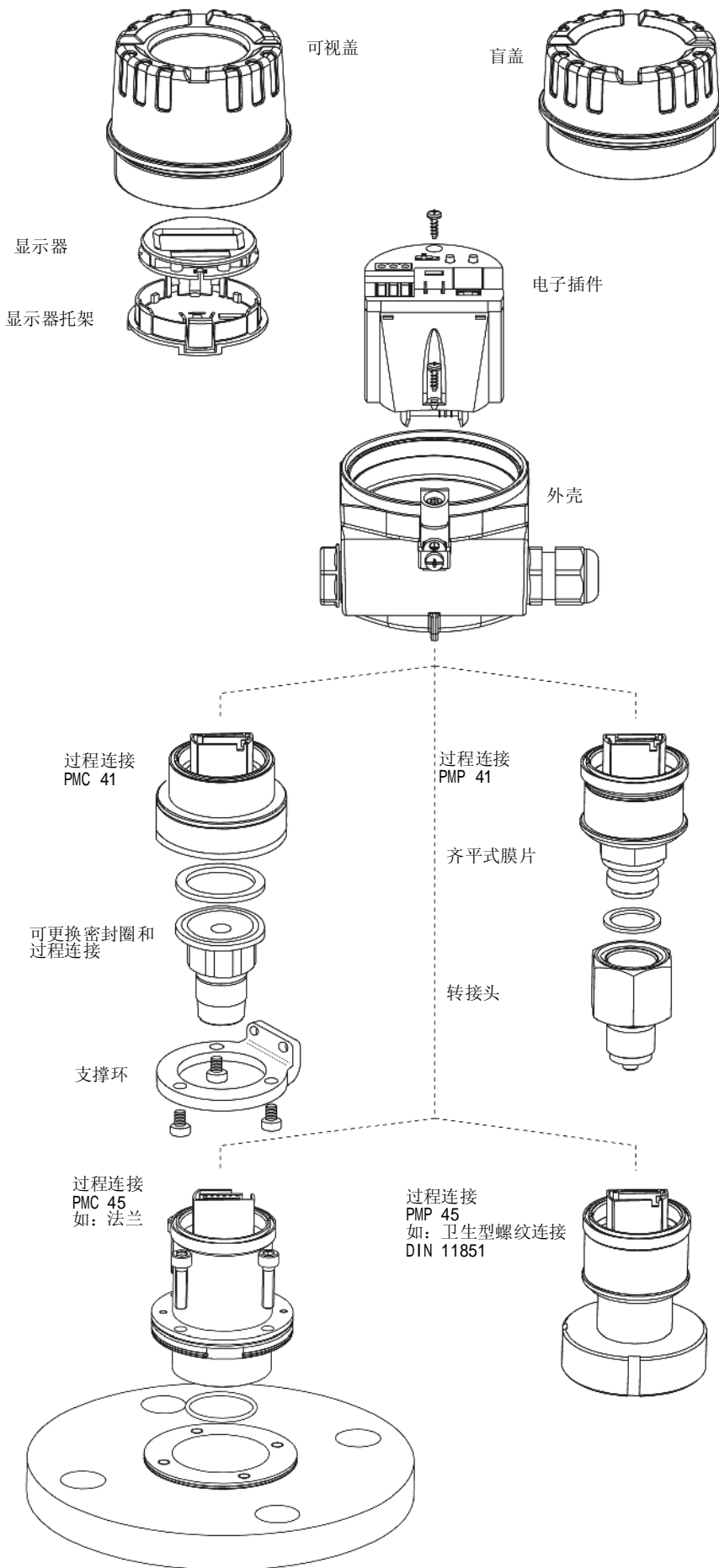
— 采用Endress+Hauser Commuwin II操作软件在PC机上设置。

• PROFIBUS-PA

— 采用Endress+Hauser Commuwin II操作软件在PC机上设置。

— 通过两个按键对零点、满度进行设置。

机械结构：铝外壳 Cerabar M



显示

显示模块可以用于现场显示和操作，显示模块可用显示器托架直接插入电子插件。

- 模拟型电子插件
模拟棒图可以显示压力值所占量程的百分比
- 智能型电子插件
4位数字字符直接显示压力值，并有相应的输出电流 (4...20mA) 显示于棒图上
- PROFIBUS-PA 电子插件
4位数字字符显示压力值，棒图显示压力值所占量程的百分比

过程连接

螺纹连接，齐平式卫生型连接，法兰连接。

测量系统

系统构成

完整的测量系统包括：

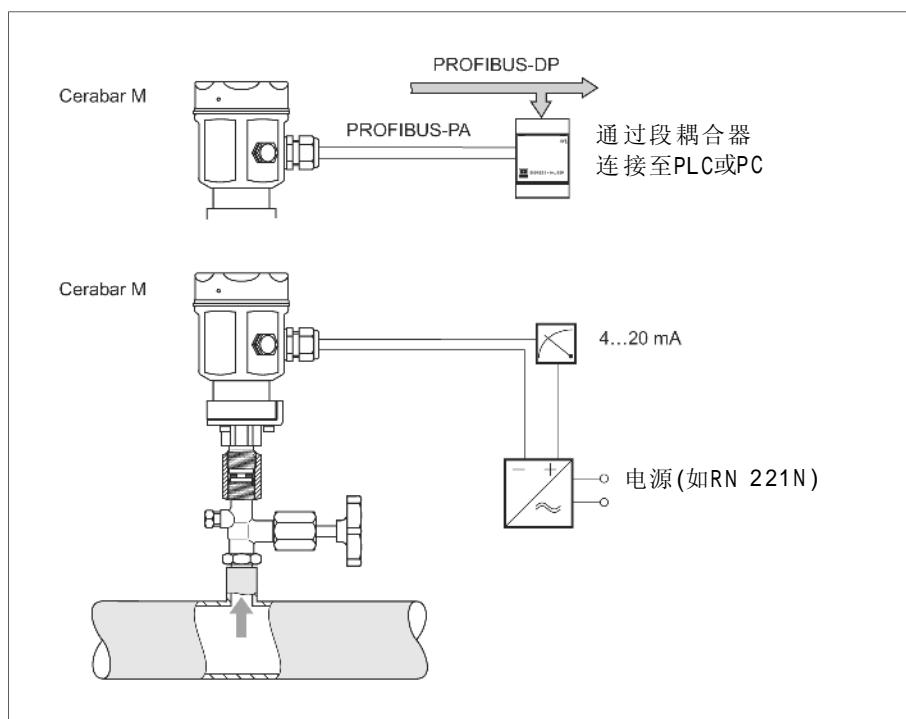
- Cerabar M 压力变送器，带
— 模拟量输出 4...20mA
— 电源，可选用 E+H 供电单元 RN221N

或

- Cerabar M 压力变送器，带
— 4...20mA 信号输出和 HART 通信信号
— 电源，可选用 E+H 供电单元 RN221N

或

- Cerabar M 压力变送器，带
— PROFIBUS-PA 数字通信信号
— PLC 或 PC 带 PROFIBUS 接口卡和操作软件，如 E+H Commwin II
— 一段耦合器（DP/PA 信号转换器和总线供电单元）
— PROFIBUS-PA 终端电阻



工作原理

陶瓷传感器(PMC41/PMC 45)

这种干式陶瓷传感器可使过程压力直接作用于陶瓷膜片上(偏差小于0.025mm)。衬底电极和膜片电极可以检测出与压力成比例的电容变化。测量范围取决于陶瓷膜片的厚度。

特性

- 抗过载能力可达正常压力的40倍(max. 60 bar / 900psi)
- 具有与哈氏合金和钽材料相同的抗化学腐蚀能力
- 适用于真空场合
- Al₂O₃陶瓷材质通过FDA认证, 适用于卫生型场合(FDA 21CFR186.1256)

扩散硅传感器(PMP 41/PMP 45)

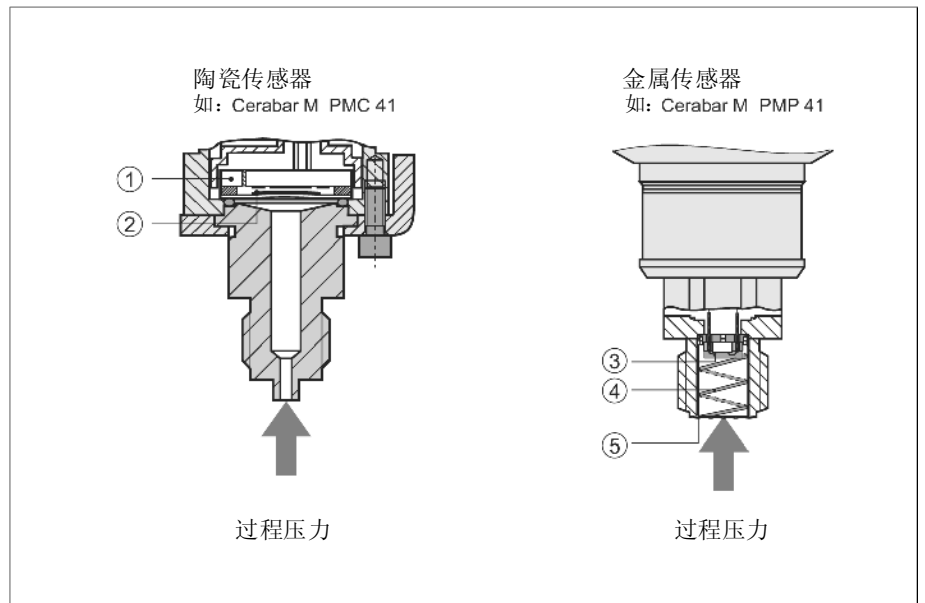
过程压力使含有填充液的金属膜片发生偏移, 并被传送至一个电阻桥路上。与压力成比例的桥路电压被测量和处理

特性

- 过程压力可达400 bar (6000 psi)
- 长期稳定性好
- 抗过载能力可达正常压力的4倍(max. 600bar / 9000 psi)
- 可选用卫生型连接

传感器

- 1、陶瓷衬底
- 2、陶瓷膜片
- 3、扩散硅测量元件
- 4、填充液通道
- 5、齐平式金属膜片



操作

Cerabar M有三种电子模块

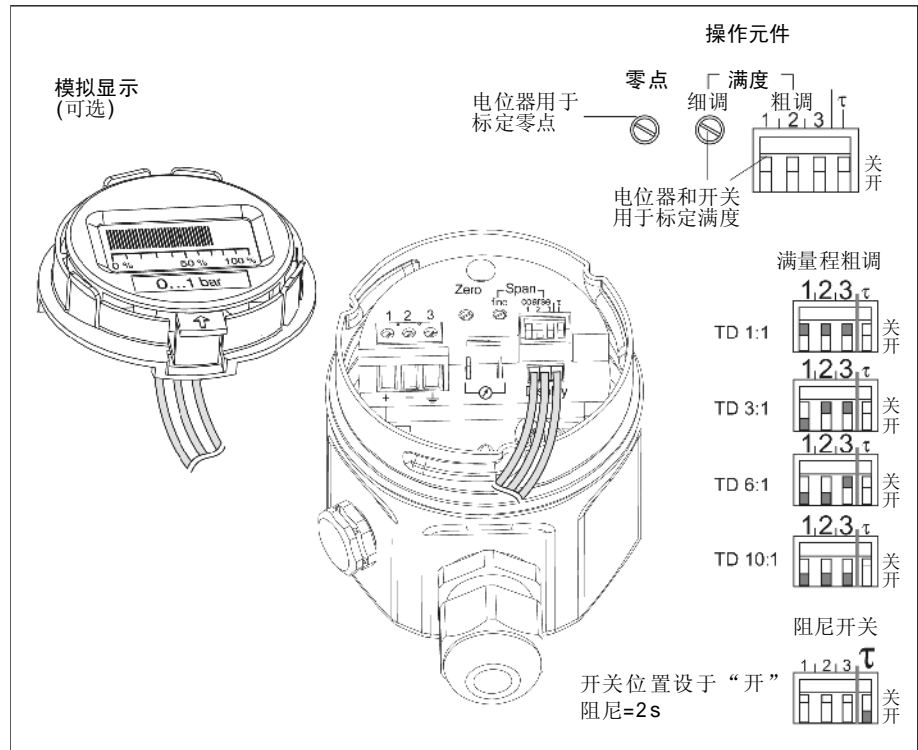
- 模拟型：操作简便，经济实用。
- 智能型：有多种操作和标定方式，可用手操器或Endress+Hauser Commuwin II进行操作。

- PROFIBUS-PA 电子模块：直接与PROFIBUS-PA总线连接，方便设置并可以从控制室读取参数值。

模拟型电子模块

通过两个电位器分别对Cerabar M的零点和满度进行标定，零点和满度应与参考值相对应。

- 粗调开关DIP用于调节满度，调节比范围从TD 1:1至TD 10:1
- 阻尼开关用以调节测量值的阻尼时间2s
- 模拟棒图显示
- 欠量程和过量程将通过棒图的闪烁指示



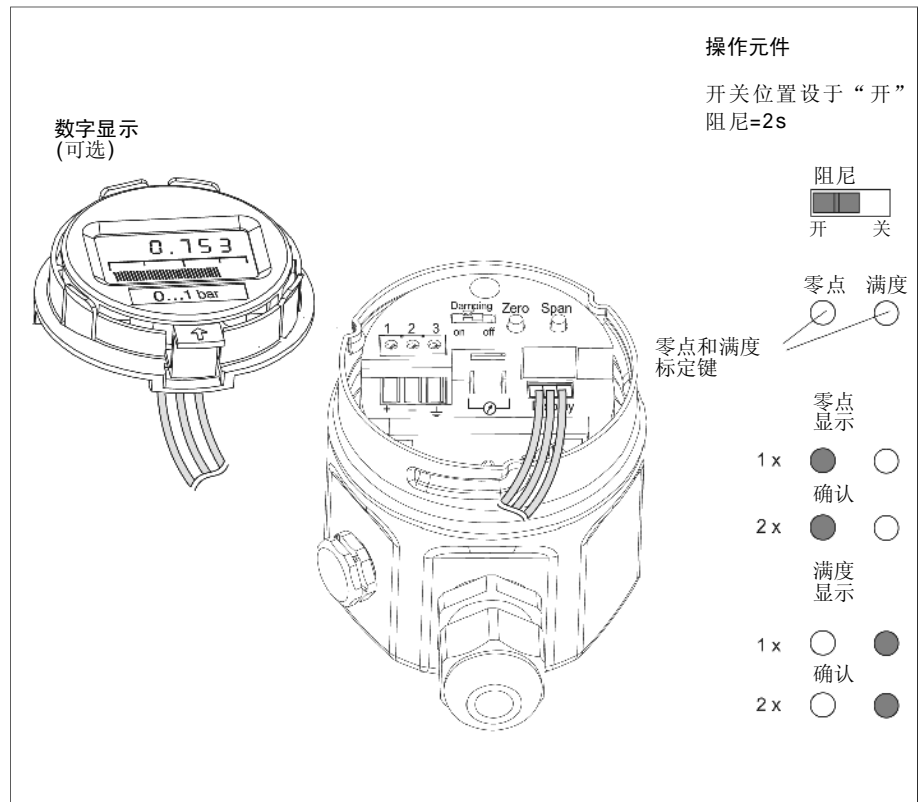
智能型电子模块

带智能型电子模块的Cerabar M可以用或不用参考值进行标定。

一用参考值标定时，输入零点和满度所对应的压力值，并按零点或满度键两次进行确认，按零点和满度键一次显示所设定的值。

一不用参考值标定时，在测量点用手操器或Commuwin II进行设定。

- 阻尼可设为2s，通过通信方式调节阻尼值0...40s
- 4位数字字符显示压力值，相应的4...20mA电流值以棒图形式显示
- 数字显示故障代码，并使用Commuwin II进行故障诊断



操作 (续)

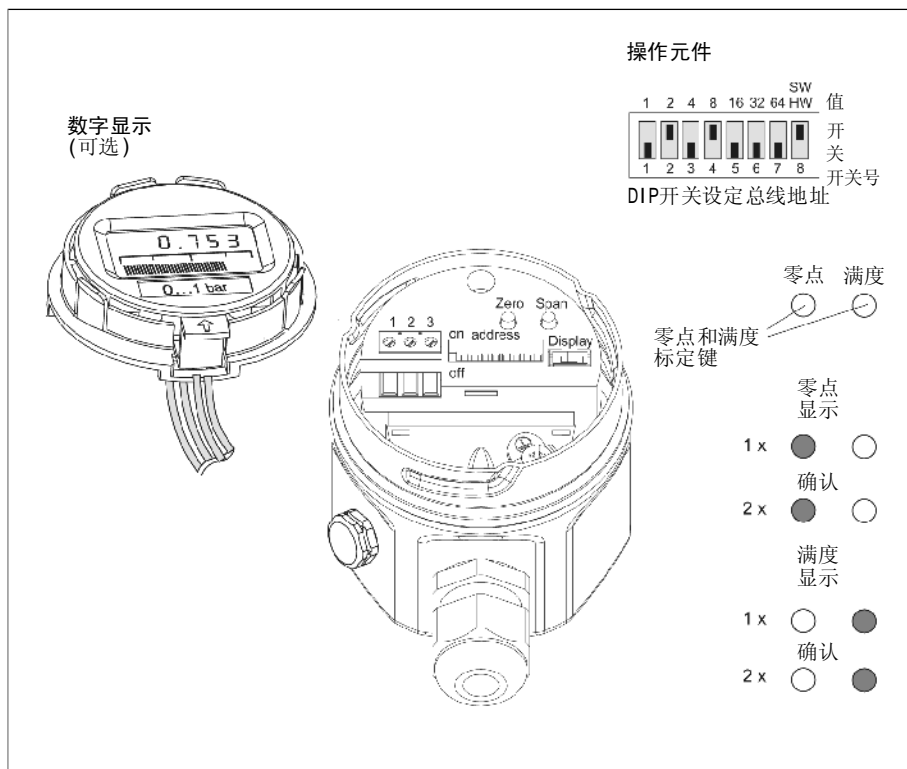
PROFIBUS-PA 电子模块

带PROFIBUS-PA 电子模块的

Cerabar M有下列操作选项:

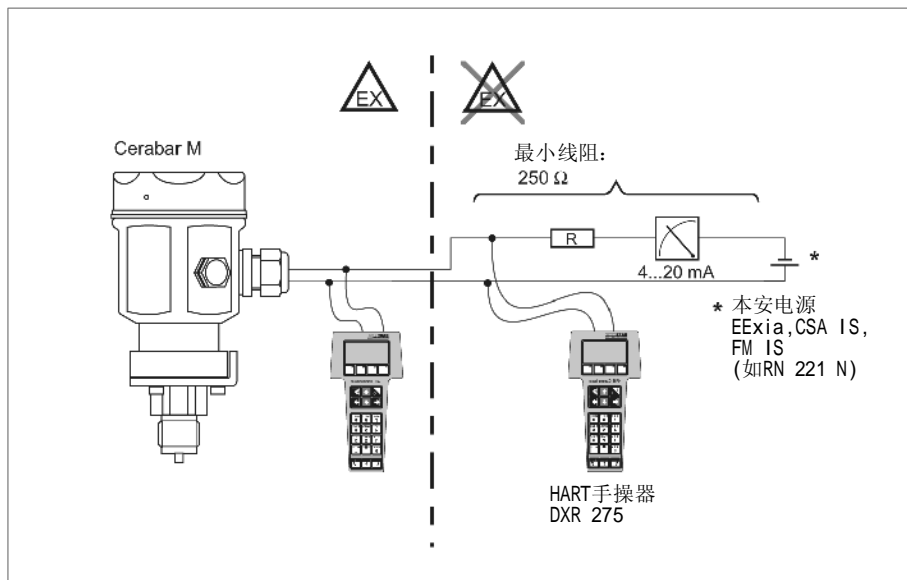
- 采用通信方式设定阻尼值: 0~40s
- 使用地址开关在仪表上直接设定总线地址

- 四位数字字符显示压力值, 棒图显示压力值所占量程的百分比, 在现场用零点或满度按钮设定测量范围, 也可用 Commuwin II进行远程操作
- 数字显示故障代码, 并使用 Commuwin II 进行故障诊断



使用手操器对智能型电子模块进行操作

手操器DXR275连接于4...20mA输出线上任一点对Cerabar M进行设定、监测或附加功能(如“阻尼”和“不用参考值标定”)的调用。



用手操器对带智能型电子模块的Cerabar M 进行操作

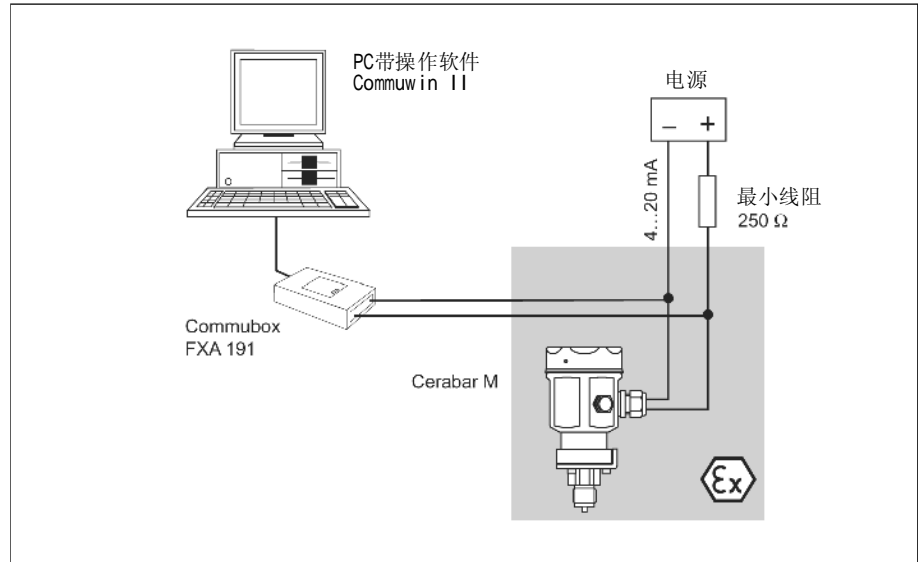
操作 (续)

使用PC机对智能型电子模块进行操作

Commubox FXA 191 是 Cerabar M (4...20mA输出带HART通信)和PC机RS 232C之间的接口。

通过Endress+Hauser Commuwin II 操作软件可对Cerabar M 进行远程操作, FXA 191亦可用于本安回路。

使用PC对带智能型电子模块的 Cerabar M进行操作



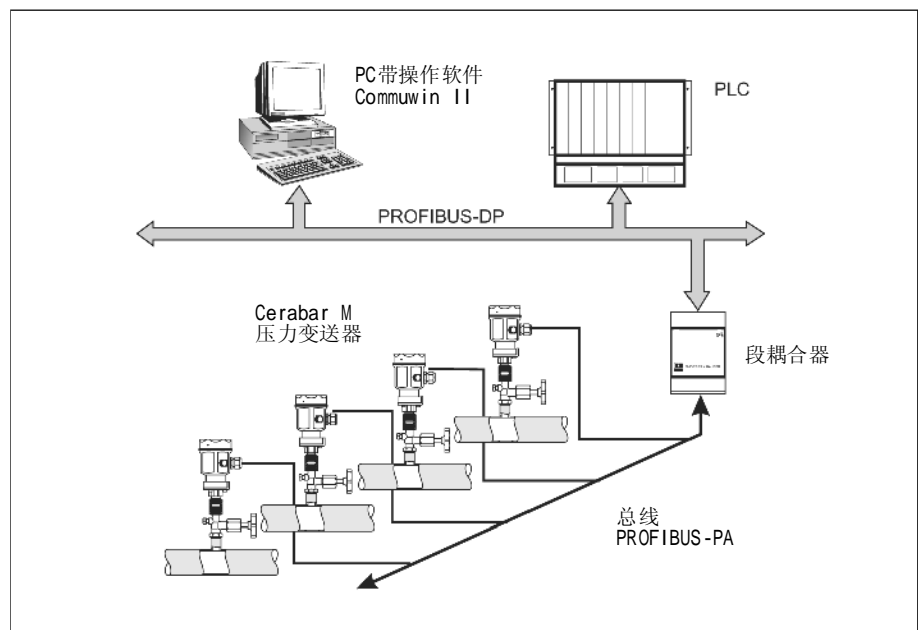
PROFIBUS - PA连接

PROFIBUS-PA是一种开放式总线标准, 可将各种传感器和执行机构(包括在爆炸危险区域的仪表)连接至总线, 通过PROFIBUS-PA, 两线制回路仪表由传感器供电并进行数据传输。

总线段耦合器所能连接的仪表数量:

- 防爆场合最多10台
- 非防爆场合最多32台

Cerabar M
PROFIBUS-PA

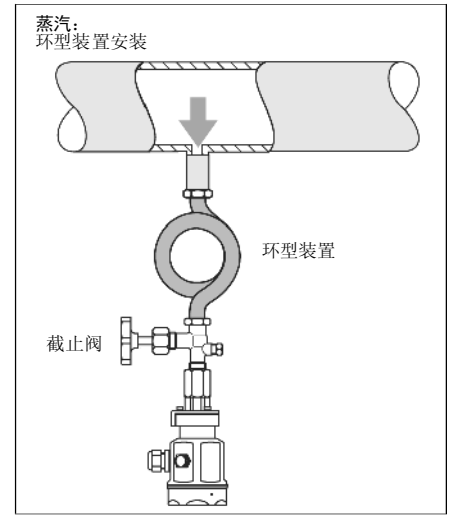
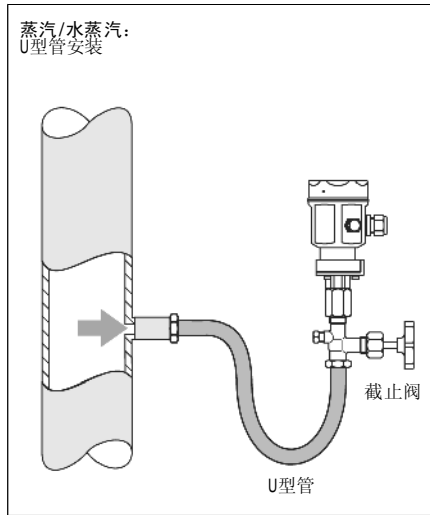
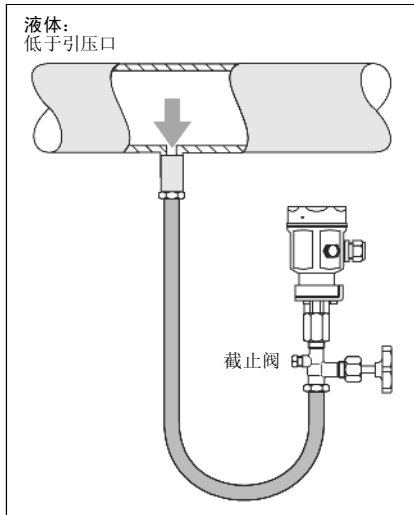
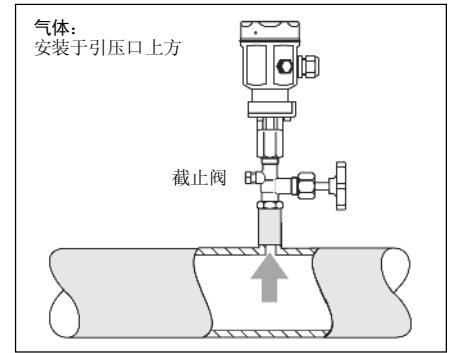


安装

安装指导

Cerabar M采用与普通压力表同样的安装方式，具体的安装位置取决于工况要求。

- 气体：高于引压口
- 液体：低于引压口或与引压口齐平
- 蒸汽/水蒸汽：低于引压口
(建议采用环型装置)



清洗

PMP 41和PMP 45:

金属膜片不能被尖硬的物体挤压和清洗。

墙挂式和管道式安装

PMP 41和PMC 41:

采用墙挂式或管道式（垂直和水平）安装，需选用安装附件。

PMC 41

- 订货号：919806-0000

PMP 41

- 订货号：52001402

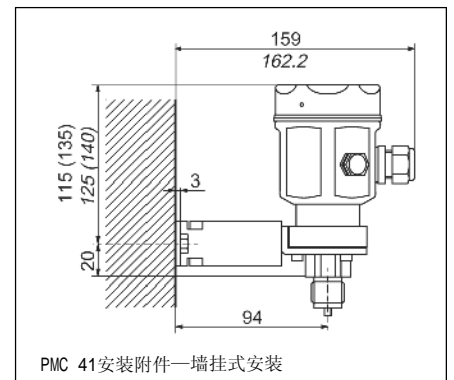
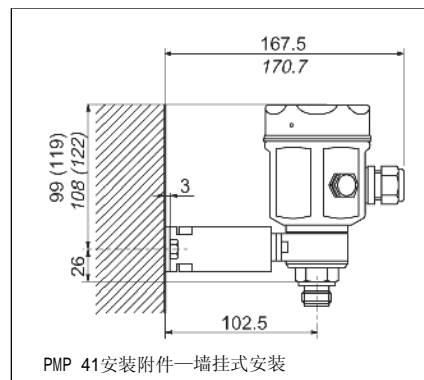
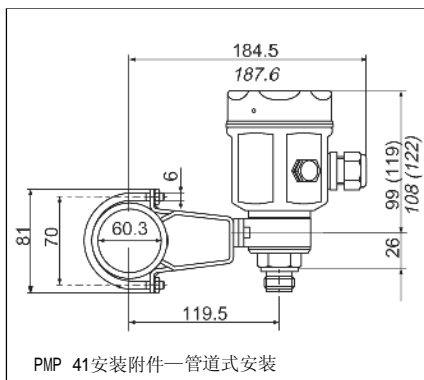
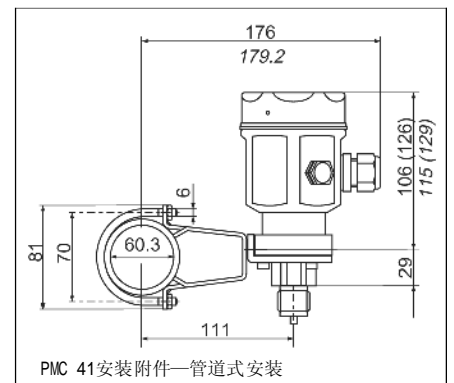
(括号内的数值为带可视盖外壳尺寸，斜体数值为铝外壳尺寸)

尺寸

• 1 mm=0.039 in

1 in=25.4 mm

尺寸单位：mm



安装(续)

氧气和超纯气体测量

氧气和其他某些气体在油和油脂环境中会产生强烈爆炸，因此必须采取下列措施：

- 所有系统组件，如测量仪表，必须遵循BAM要求（DIN 19247）进行清洗。

- 最高温度和最大压力取决于仪表所选的材质，不能超限。

下表列出适用于氧气测量场合的仪表T_{max}值和P_{max}值，非金属材质，符合BAM要求。

仪表型号	氧气测量场合 P _{max}	氧气测量场合 T _{max}	限制组件
PMC 41 -□□□□□□□□□□ 6	435 psi (30 bar)	60°C	密封： FPM Viton V70G3
PMP 41 -□□□□□□□□□□ C	1305 psi (90 bar)	60°C	填充液： VOLTALEF 1A

另外，E+H可提供下列脱油脱脂仪表用于特殊场合，如超纯气体测量。过程连接无特殊限制。

仪表型号
PMC 41 -□□□□□□□□□□ 6
PMP 41 -□□□□□□□□□□ C
PMP 41 -□□□□□□□□□□ 4
PMP 41 -□□□□□□□□□□ D

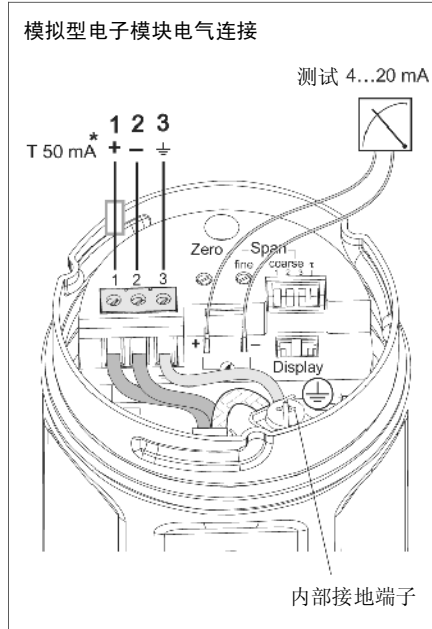
电气连接

模拟型和智能型电子模块接线

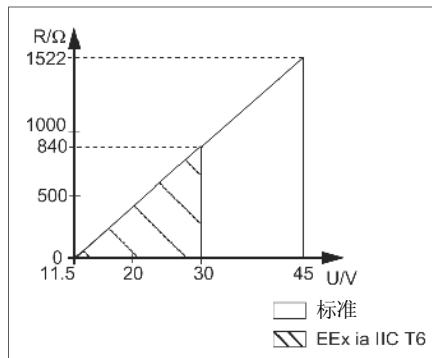
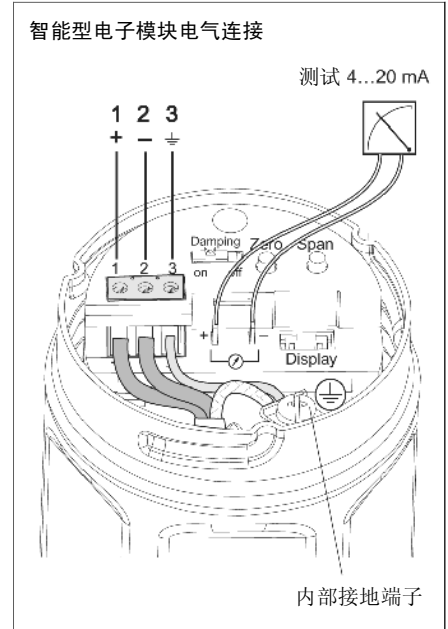
二芯电缆直接连至电子模块的接线端

- 电源：见第14页表1或表2
- 电缆
 - 模拟型：二芯仪表电缆
 - 智能型：屏蔽双绞线
- 接线端子：0.14...2.5mm²
(AWG 25...14)

- 内含极性反接保护电路，抗高频、抗过压冲击
- 信号测试：在不影响过程测量的前提下，可利用电子模块上的插头测出电流输出值
- 将屏蔽层或接地端子（如果存在）接至内部接地端子，请勿接至端子3



* 对于带ATEX II 1/3 D (非Ex电源)认证的模拟型电子模块，仪表必须带50 mA的保险丝



模拟型和智能型电子模块负载图

模拟型电子模块电气数据

认证	型号	电源	Ex文件
用于非危险区域	- PM 40 - R 00 00 0 A 0 0 0 0 - PM 40 - R 00 00 0 C 0 0 0 0	U = 11.5...45 V DC	无
ATEX II 1/3 D	- PM 40 - L 00 00 0 A 0 0 0 0 - PM 40 - L 00 00 0 C 0 0 0 0 不用于PMC 45	U = 11.5...45 V DC	XA 040P
ATEX II 3 G EEx nA II T5	- PM 40 - N 00 00 0 A 0 0 0 0 - PM 40 - N 00 00 0 C 0 0 0 0	U = 11.5...45 V DC	XA 052P
CSA General Purpose	- PM 40 - C 00 00 0 A 0 0 0 0 - PM 40 - C 00 00 0 C 0 0 0 0	U = 11.5...30 V DC	无
CSA Class II, III, Div. 1, Groups E...G, Class I, Div. 2, Groups A...D	- PM 40 - T 00 00 0 A 0 0 0 0 - PM 40 - T 00 00 0 C 0 0 0 0 不用于PMC 45	U = 11.5...30 V DC	无
FM DIP Class II, III, Div. 1, Groups E...G	- PM 40 - M 00 00 0 A 0 0 0 0 - PM 40 - M 00 00 0 C 0 0 0 0 不用于PMC 45	U = 11.5...45 V DC	无

表1: 模拟型电子模块、电源和用于爆炸危险区域仪表的Ex文件

智能型电子模块电气数据

认证	型号	电源	Ex文件
用于非危险区域	- PM 40 - R 00 00 0 H 0 0 0 0 - PM 40 - R 00 00 0 J 0 0 0 0	U = 11.5...45 V DC	无
ATEX II 1/2 G EEx ia IIC T4/T6	- PM 40 - G 00 00 0 H 0 0 0 0 - PM 40 - G 00 00 0 J 0 0 0 0	U = 11.5...30 V DC	XA 039P
ATEX II 1/2 D EEx ia IIC T4/T6	- PM 40 - K 00 00 0 H 0 0 0 0 - PM 40 - K 00 00 0 J 0 0 0 0 不用于PMC45	U = 11.5...30 V DC	XA 038P
ATEX II 1/3 D	- PM 40 - L 00 00 0 H 0 0 0 0 - PM 40 - L 00 00 0 J 0 0 0 0 不用于PMC45	U = 11.5...45 V DC	XA 040P
ATEX II 2 G EEx ia IIC T4/T6	- PM 40 - H 00 00 0 H 0 0 0 0 - PM 40 - H 00 00 0 J 0 0 0 0	U = 11.5...30 V DC	XA 039P
ATEX II 3 G EEx nA II T5	- PM 40 - N 00 00 0 H 0 0 0 0 - PM 40 - N 00 00 0 J 0 0 0 0	U = 11.5...45 V DC	XA 052P
CSA General Purpose	- PM 40 - C 00 00 0 H 0 0 0 0 - PM 40 - C 00 00 0 J 0 0 0 0	U = 11.5...30 V DC	无
CSA IS (适用于 Div. 2), Class I, II, III, Div. 1, Groups A...G	- PM 40 - S 00 00 0 H 0 0 0 0 - PM 40 - S 00 00 0 J 0 0 0 0	U = 11.5...30 V DC	控制图 ZD 040P
CSA Class II, III, Div. 1, Groups E...G, Class I, Div. 2, Groups A...D	- PM 40 - T 00 00 0 H 0 0 0 0 - PM 40 - T 00 00 0 J 0 0 0 0 不用于PMC45	U = 11.5...30 V DC	无
FM IS (非易然), Class I, II, III, Div. 1, Groups A...G	- PM 40 - P 00 00 0 H 0 0 0 0 - PM 40 - P 00 00 0 J 0 0 0 0	U = 11.5...30 V DC	安装图 ZD 039P
FM DIP, Class II, III, Div. 1, Groups E...G	- PM 40 - M 00 00 0 H 0 0 0 0 - PM 40 - M 00 00 0 J 0 0 0 0 不用于PMC45	U = 11.5...45 V DC	无

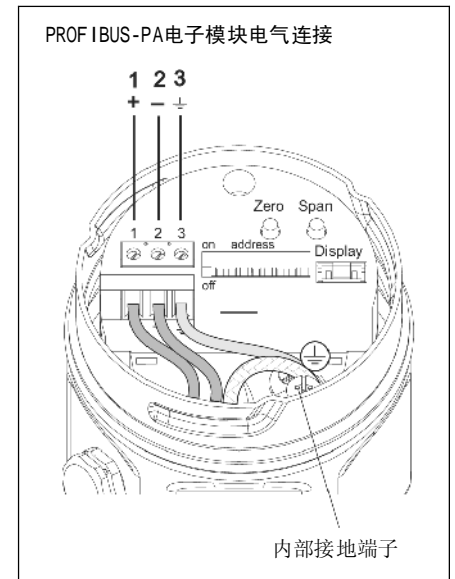
表2: 智能型电子模块、电源和用于爆炸危险区域仪表的Ex文件

PROFIBUS-PA接线

数字通信信号通过二芯电缆传输至总线，总线供电。

- 电源：见表3
- 总线电缆
 - 非危险区域，EEx nA-，CSA一般用途，粉尘防爆：使用屏蔽双胶线
 - 使用FISCO模式，将仪表连接至总线系统。

- 将屏蔽层或接地电缆(如果存在)接至内部接地端子，请勿接至端子3。关于系统结构和网络接地方面的信息参见操作手册BA 198F《PROFIBUS-PA：规划和调试指南》



PROFIBUS-PA电子模块电气数据

认证	型号	电源	Ex文件
用于非危险区域	- PM 40 - R 00 00 0 P 0 0 0 0 - PM 40 - R 00 00 0 R 0 0 0 0	U = 9...32 V DC	无
ATEX II 1/2 G EEx ia IIC T4/T6	- PM 40 - G 00 00 0 P 0 0 0 0 - PM 40 - G 00 00 0 R 0 0 0 0	U = 9...24 V DC FISCO: U = 9...17.5 V DC ¹⁾	XA 096P
ATEX II 1/2 D EEx ia IIC T4/T6	- PM 40 - K 00 00 0 P 0 0 0 0 - PM 40 - K 00 00 0 R 0 0 0 0 不用于PMC45	U = 9...24 V DC FISCO: U = 9...17.5 V DC ¹⁾	XA 097P
ATEX II 1/3 D	- PM 40 - L 00 00 0 P 0 0 0 0 - PM 40 - L 00 00 0 R 0 0 0 0 不用于PMC45	U = 9...32 V DC	XA 098P
ATEX II 2 G EEx ia IIC T4/T6	- PM 40 - H 00 00 0 P 0 0 0 0 - PM 40 - H 00 00 0 R 0 0 0 0	U = 9...24 V DC FISCO: U = 9...17.5 V DC ¹⁾	XA 099P
ATEX II 3 G EEx nA II T5	- PM 40 - N 00 00 0 P 0 0 0 0 - PM 40 - N 00 00 0 R 0 0 0 0	U = 9...32 V DC	XA 052P
CSA General Purpose	- PM 40 - C 00 00 0 P 0 0 0 0 - PM 40 - C 00 00 0 R 0 0 0 0	U = 9...30 V DC	无
CSA IS (适用于 Div. 2), Class I, II, III, Div. 1, Groups A...G	- PM 40 - S 00 00 0 P 0 0 0 0 - PM 40 - S 00 00 0 R 0 0 0 0	FISCO: U = 9...17.5 V DC ¹⁾	控制图ZD051P和ZD021F (接地)
CSA Class II, III, Div. 1, Groups E...G, Class I, Div. 2, Groups A...D	- PM 40 - T 00 00 0 P 0 0 0 0 - PM 40 - T 00 00 0 R 0 0 0 0 不用于PMC45	U = 9...32 V DC	无
FM IS (非易然), Class I, II, III, , Div. 1, Groups A...C	- PM 40 - P 00 00 0 P 0 0 0 0 - PM 40 - P 00 00 0 R 0 0 0 0	FISCO: U = 9...17.5 V DC ¹⁾	安装图 ZD039P
FM DIP, Class II, III, Div. 1, Groups E...G	- PM 40 - M 00 00 0 P 0 0 0 0 - PM 40 - M 00 00 0 R 0 0 0 0 不用于PMC45	U = 9...32 V DC	无

表3: PROFIBUS-PA电子模块、电源和用于爆炸危险区域仪表的Ex文件

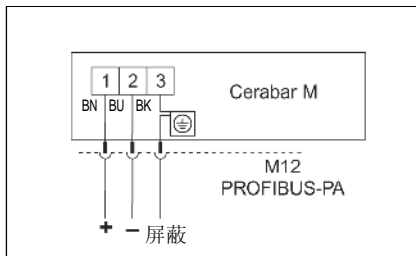
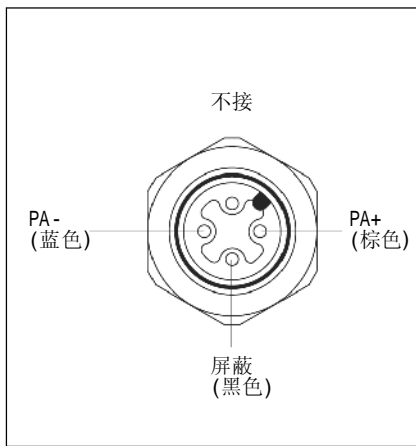
1) FISCO安装模式

**接线：M12插头
(PROFIBUS-PA)**

E+H可提供带PROFIBUS M12插头的Cerabar M，方便接入PROFIBUS总线网络。

型号：

- PM □ 4□ - □ L1 □□□ P □□□□
- PM □ 4□ - □ L1 □□□ R □□□□
- PM □ 4□ - □ L2 □□□ P □□□□
- PM □ 4□ - □ L2 □□□ R □□□□

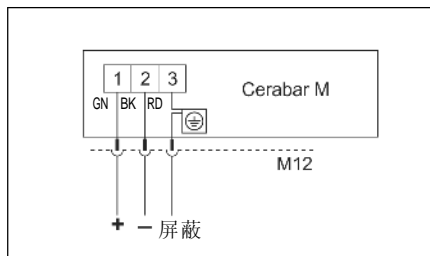
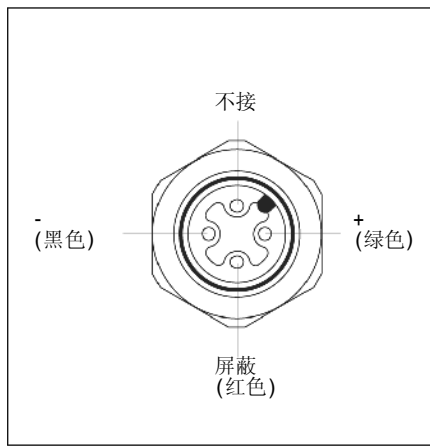


接线：M12插头

E+H可提供带标准M12插头的Cerabar M。Cerabar M带Han7D方型接头，用于电厂测量。

型号：

- PM □ 4□ - □ L1 □□□ H □□□□
- PM □ 4□ - □ L1 □□□ J □□□□
- PM □ 4□ - □ L2 □□□ H □□□□
- PM □ 4□ - □ L2 □□□ J □□□□
- PM □ 4□ - □ L1 □□□ A □□□□
- PM □ 4□ - □ L1 □□□ C □□□□
- PM □ 4□ - □ L2 □□□ A □□□□
- PM □ 4□ - □ L2 □□□ C □□□□

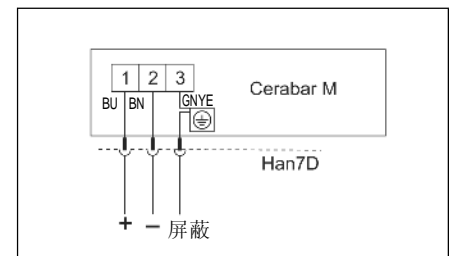
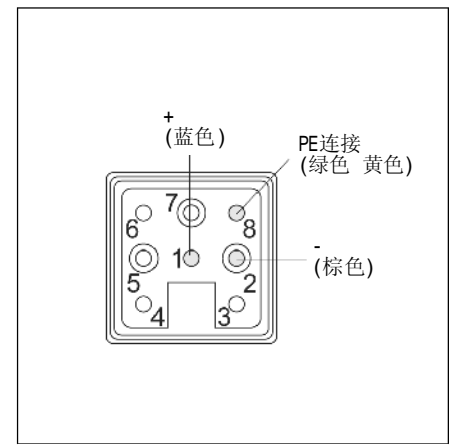


接线：方型接头

Cerabar M带Han7D方型接头，用于电厂测量。

型号：

- PM □ 4□ - □ H1 □□□□□□□□
- PM □ 4□ - □ H2 □□□□□□□□



BN: 棕色 BK: 黑色 GN: 绿色
BU: 蓝色 RD: 红色 GNYE: 绿色-黄色

技术参数

一般信息

制造商	Endress+Hauser
仪表	压力变送器
型号	Cerabar M PMC 41, PMP 41, PMC 45, PMP 45

应用

操作和系统

测量气体、液体、蒸汽和粉尘的表压或绝压

测量原理

PMC 41和PMC 45陶瓷传感器	陶瓷膜片受压以后会产生一微小的偏移，使陶瓷膜片上的电容量发生同比例的变化，并被陶瓷传感器上的电极检测。 腔室体积：约2mm ³ (0.078 in ³)
PMP 41和PMP 45金属传感器	通过填充液将作用于传感器金属膜片上的过程压力传送至一个电阻桥路上，正比于过程压力的桥路输出电压将被检测。 腔室体积：小于1 mm ³ (0.039 in ³)

测量系统

模拟型电子模块 (见第8页)	Cerabar M和电源(如: RN221)，通过电位器标定零点和满度，可带模拟量显示
智能型电子模块 (见第8页...第10页)	Cerabar M和电源(如: RN221)，通过以下方式操作： —仪表上的两个按键 —HART手操器DXR 275 —通过接口Commubox FAX 191在PC机上用Commwin II软件操作 可选数字量显示
PROFIBUS-PA电子模块 (见第9页...第10页)	通过段耦合器在PLC或PC机上用Commwin II软件操作 可选数字量显示
结构	不锈钢或铝外壳 过程连接符合欧洲、美国或日本标准，也可采用各种齐平式安装方式 参见“产品选型”和“尺寸”
信号传输	模拟型：-4...20mA，二线制 智能型：-4...20mA，叠加HART数字通信信号，二线制 PROFIBUS-PA：数字通信信号，二线制

输入

被测变量	绝压或表压
------	-------

测量范围

PMC 41, PMC 45				PMP 41, PMP 45			
压力类型	测量范围	最小量程	过载压力	压力类型	测量范围	最小量程	过载压力
	bar	bar	bar		bar	bar	bar
表压	0...0.1	0.01	4	表压	0...1	0.1	4
表压	0...0.4	0.04	7	表压	0...4	0.4	16
表压	0...1	0.1	10	表压	0...10	1	40
表压	0...4	0.4	25	表压	0...40*	4	160
表压	0...10	1	40	表压	0...100*	10	400
表压	0...40	4	60	表压	0...400*	40	600
表压	-0.1...0.1	0.02	4	表压	-1...+1	0.2	4
表压	-0.4...0.4	0.08	7	表压	-1...+4	0.5	16
表压	-1...+1	0.2	10	表压	-1...+10	1.1	40
表压	-1...+4	0.5	25				
表压	-1...+10	1.1	40				
绝压	0...0.4	0.04	6	绝压	0...1	0.1	4
绝压	0...1	0.1	9	绝压	0...4	0.4	16
绝压	0...4	0.4	25	绝压	0...10	1	40
绝压	0...10	1	40	绝压	0...40	4	160
绝压	0...40	4	60	绝压	0...100	10	400
				绝压	0...400	40	600

换算系数
1 bar = 14.5 psi
1 psi = 0.069 bar

*绝压传感器

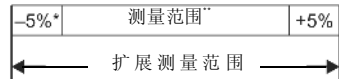
输入(续)

低压极限 (真空)	PMC 41/45 PMP 41/45	-量程为0.1 bar的传感器: 0.7 bar(绝压) 其它量程传感器: 0 bar(绝压) -10 mbar(绝压)
量程可调(量程比)		TD 10:1(见该页图2)
零点调整	模拟型 智能型 PROFIBUS-PA	-±10%扩展测量范围内 -扩展测量范围内 -扩展测量范围内(见该页图1)

输出

模拟信号 4...20mA(模拟型电子模块)	
输出信号	4...20mA
测量范围超限时最大电流	30mA
报警信号	信号超上限(>20.5mA)或超下限(<3.6mA)
积分时间(阻尼)	用DIP开关调节 开关位置"off": 0 s; "on": 2 s

图1: 扩展测量范围



* 不适合绝压传感器或过压传感器
(下限为-1 bar)

** 测量范围见17页

例:

0...4 bar过压传感器

扩展测量范围:

-0.2...4.2 bar

0...10 bar绝压传感器

扩展测量范围:

0...10.5 bar_{abs}

4...20mA带HART协议(模拟型电子模块)	
输出信号	4...20mA带HART协议
分辨率	1 μA
报警信号	可选3.6mA, 22mA或"continue"(保持上一次测量值)
积分时间(阻尼)	用DIP开关调节, 开关位置"off": 0s, "on": 2s 或用HART手操器DXR 275 或Commwin II 调节: 0...40s

PROFIBUS-PA(PROFIBUS-PA电子模块)

输出信号	数字通信信号PROFIBUS-PA
PA功能	Slave
传输速率	31.25kBit/s
响应时间	Slave: ≈20ms PLC: 300...600ms, 约30台变送器(取决于段耦合器)
积分时间(阻尼)	0...40s, 通过通信方式
通信电阻	无, PROFIBUS-PA终端电阻
物理层	MBP

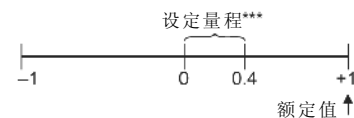
精度

图2: 量程比:

名词解释:

量程比(TD)=

额定值/设定量程***



例:

额定值=1 bar

设定量程***=0.4 bar

TD=1:0.4

*** 带PROFIBUS-PA电子插件
仪表的标定量程

参考条件		符合 IEC 60770, Tu=25°C(77° F)
非线性(包括迟滞性和重复性) (符合 IEC 60770)		±0.2%设定量程***
低压(绝压)环境下的线性度 (DKD标定工具包)		≥40mbar(绝压)<100mbar(绝压) ±3%设定量程
预热时间	模拟型 智能型 PROFIBUS-PA	-200ms -1s -1s
响应时间(T90)	模拟型 智能型 PROFIBUS-PA	-60ms -220ms -220ms
设定时间	模拟型 智能型 PROFIBUS-PA	-180ms -600ms -600ms
长期漂移 (对应于额定值)		±0.1% (每年) ±0.25% (每3年)
温度影响 (对应于设定量程***)		模拟型电子模块: -对于-10...+60°C(+14...+140° F)±(0.3%×TD+0.3%) -对于-40...-10°C(-40...+14° F) 和+60...+85°C(+140...+185° F)±(0.5%×TD+0.5%) -PMC45/PMP45在介质温度范围内 +85...+125°C(+185...+257° F)±(0.8%×TD+0.8%) 智能型和PROFIBUS-PA电子模块: -对于-10...+60°C(+14...+140° F)±(0.2%×TD+0.2%) -对于-40...-10°C(-40...+14° F) 和+60...+85°C(+140...+185° F)±(0.4%×TD+0.4%) -PMC45/PMP45在介质温度范围内 +85...+125°C(+185...+257° F)±(0.6%×TD+0.6%)

精度(续)

温度系数(最大值TK) (温度系数随温度变化自动调整)	零点和满度 模拟型: -对于-10...+60°C (+14...140° F): ±0.15%额定值/10K -对于-40...-10°C (-40...+14° F) 和+60...+85°C (+140...+185° F): ±0.2%额定值/10K -PMC45/PMP45在介质温度范围内 +85...+125°C PMC45/PMP45(+185...+257° F): ±0.25%额定值/10K 智能型和PROFIBUS-PA电子模块 -对于-10...+60°C (+14...140° F): ±0.08%额定值/10K -对于-40...-10°C (-40...+14° F) 和+60...+85°C (+140...+185° F): ±0.1%额定值/10K -PMC 45/PMP45在介质温度范围内 +85...+125°C (+185...+257° F): ±0.12%额定值/10K
震动影响	无(4mm 峰值~峰值5...15Hz) 2g: 15...150 Hz, 1g:150 Hz...2000 Hz)

应用工况

	任何位置所引起的零点漂移可修正,见第18页"零点调正"																						
环境条件																							
环境温度	-40...+85°C (-40...+185° F)																						
环境温度范围	-40...+100°C (-40...+212° F)																						
贮存温度	-40...+100°C (-40...+212° F)																						
气候等级	4K4H, 符合DIN EN 60721-3																						
保护等级	IP68 (1m水深, 超过24h)或NEMA 6P (1.8m水深, 超过30min):带固定电缆或M12插头和绝压传感器 IP66/NEMA 4x:带缆塞、电缆入口或M12插头和过压传感器 IP65:带方形插头Han7D																						
电磁兼容性	干扰辐射符合EN61326 电气设备等级B 抗干扰符合EN61326, Annex A(工业)和NAMUR EMC(NE 21) EMC影响≤0.5%																						
过程条件																							
过程温度	PMC / PMP41: -40...+100°C (-40...+212° F) PMC / PMP45: -40...+125°C (-40...+257° F) (+150°C (302° F)可持续max.1小时)																						
温度限制 密封	<table border="1"> <tr> <td>EPDM</td> <td>-20°C (-4°F)¹⁾</td> </tr> <tr> <td>EPDM (FDA 21CFR177.2600)</td> <td>-20°C (-4°F)¹⁾</td> </tr> <tr> <td>FFKM Chemraz</td> <td>-10°C (14°F)¹⁾</td> </tr> <tr> <td>FFKM Kalrez, Compound 4079</td> <td>+5°C (+41°F)¹⁾</td> </tr> <tr> <td>FKM Viton</td> <td>-20°C (-4°F)¹⁾</td> </tr> <tr> <td>FKM Viton 脱脂, Compound V70G3</td> <td>-10°C (14°F)¹⁾</td> </tr> <tr> <td>FKM Viton 氧气测量场合污洗用²⁾, Compound V70G3</td> <td>-10...+60°C (+14...+140°F)</td> </tr> <tr> <td>HNBR (FDA 21CFR177.2600)</td> <td>20...+80°C (-4...+176°F)</td> </tr> <tr> <td>NBR</td> <td>-20...+80°C (-4...+176°F)</td> </tr> <tr> <td>PTFE + Alloy C</td> <td>-40°C (-40°F)¹⁾</td> </tr> <tr> <td>(FDA 21CFR177.2600) 需特殊订货</td> <td>-40°C (-40°F)¹⁾</td> </tr> </table> <p>1) 温度上限见"过程温度" 2) 氧气测量场合使用限制见第12页</p>	EPDM	-20°C (-4°F) ¹⁾	EPDM (FDA 21CFR177.2600)	-20°C (-4°F) ¹⁾	FFKM Chemraz	-10°C (14°F) ¹⁾	FFKM Kalrez, Compound 4079	+5°C (+41°F) ¹⁾	FKM Viton	-20°C (-4°F) ¹⁾	FKM Viton 脱脂, Compound V70G3	-10°C (14°F) ¹⁾	FKM Viton 氧气测量场合污洗用 ²⁾ , Compound V70G3	-10...+60°C (+14...+140°F)	HNBR (FDA 21CFR177.2600)	20...+80°C (-4...+176°F)	NBR	-20...+80°C (-4...+176°F)	PTFE + Alloy C	-40°C (-40°F) ¹⁾	(FDA 21CFR177.2600) 需特殊订货	-40°C (-40°F) ¹⁾
EPDM	-20°C (-4°F) ¹⁾																						
EPDM (FDA 21CFR177.2600)	-20°C (-4°F) ¹⁾																						
FFKM Chemraz	-10°C (14°F) ¹⁾																						
FFKM Kalrez, Compound 4079	+5°C (+41°F) ¹⁾																						
FKM Viton	-20°C (-4°F) ¹⁾																						
FKM Viton 脱脂, Compound V70G3	-10°C (14°F) ¹⁾																						
FKM Viton 氧气测量场合污洗用 ²⁾ , Compound V70G3	-10...+60°C (+14...+140°F)																						
HNBR (FDA 21CFR177.2600)	20...+80°C (-4...+176°F)																						
NBR	-20...+80°C (-4...+176°F)																						
PTFE + Alloy C	-40°C (-40°F) ¹⁾																						
(FDA 21CFR177.2600) 需特殊订货	-40°C (-40°F) ¹⁾																						

应用工况 (续)

温度限制 填充液	填充液	温度限制
	PMP 41, PMP 45	
	矿物油(Sera 8 - 320)	-40°C (-40°F) ¹⁾
	植物油(Necbee M-20)	-10°C (+14°F) ¹⁾
	惰性油(Voltalef 1A)	40°C (104°F) ¹⁾
1) 见第19页"过程温度"		

机械结构

设计	
外壳	不锈钢(F15)或铝(F18) 可选电气连接方式: - 缆塞 M 20x1.5 - 电缆入口G1/2, 1/2NPT - 方型插头(Han 7D)或M 12x1 插头 - 固定电缆
过程连接	螺纹, 齐平式连接和法兰
材质	
外壳	- 不锈钢 1.4404/1.4435(AISI 316L), 表面光洁度Ra≤0.8 μm - 铸铝外壳聚酯涂层
铭牌	不锈钢外壳 铝外壳 - 激光雕刻 - 1.4301(AISI 304)
过程连接	PMP 41 PMC 41 PMP 45 PMC 45 - 1.4404/1.4435, 转接头 1.4404/1.4435(AISI 316L) - 1.4404/1.4435(AISI 316L), 哈氏C276(2.4819) - 1.4404/1.4435(AISI 316L) - 1.4404/1.4435(AISI 316L)
接头螺母	1.4307(AISI 304L)
过程膜片	PMC41和PMC 45 PMP41和PMP 45 - Al ₂ O ₃ 陶瓷(FDA 21CFR 186.1256) (PMC41: 96%, PMC45: 高纯度99.9%) - 1.4404/1.4435(AISI 316L)
密封	FKM Viton, NBR, FFKM, Kal rez, FFKM Chemraz, EPDM
O型圈用于外壳盖密封	不锈钢外壳 铝外壳 - 硅 - NBR,
安装附件	管道式和墙挂式安装架1.4301(AISI 304)

测量单元

PMC41和PMC45 PMP41 PMP45	- 无填充液, 干式传感器 - 填充液: 可选矿物油, 用于测氧气的惰性油(Voltalef)或植物油(FDA认证) - 填充液: 植物油(FDA认证), 矿物油
-------------------------------	---

显示和操作界面

显示和操作	
显示(可选)	模拟型 智能型和PROFIBUS-PA - 插入式模拟显示, 带棒图显示(30段) - 插入式数字显示, 带棒图显示(28段)
显示分辨率	模拟显示 数字显示 - 棒图: 1段图相当于设定量程的3.33% - 数字显示: 0.1% 棒图: 1段相当于设定量程的3.57%
操作	模拟型 智能型 PROFIBUS-PA - 使用仪表上的两个电位计和DIP开关标定量程上下限 - 使用仪表上的两个键标定量程上下限 - 使用仪表上的两个键标定棒图上的量程上下限

通信接口

手操器	HART协议: HART手操器DXR 275 HART手操器可以连接在4...20mA信号线任意点上, 最小线阻: 250 Ω
PC	通过Commubox FXA 191连接到PC机上的串行口 Commubox可以连接在4...20 mA信号线任意点上 最小线阻: 250 Ω 通过Commwin II操作软件进行操作
PROFIBUS-PA	通过段耦合器连接至PLC或PC, 用Commwin II操作软件进行操作

电源

模拟型和智能型电子模块

电源	-标准:11.5...45 V DC; -CSA一般用途:11.5...30V DC -爆炸危险区域:见第14页
过压标准	II, 符合DIN EN 61010-1
波动	对4...20 mA信号无影响, 在允许范围内可达±5%驻存电流 带HART手操器和Commubox: max.ripple(在500 Ω测量)47...125Hz: U _{pp} =200mV max.noise(在500 Ω测量)500Hz...10kHz: U _{eff} =2.2mV

PROFIBUS-PA电子模块

电源	-标准:9...32 V DC; -CSA一般用途:9...30V DC -爆炸危险区域:见第15页
电流消耗	11mA±1mA
开机电流	对应于表4, IEC 61158-2

认证

认证	见“产品选型表”
CE标志	Endress+Hauser公司承诺仪表满足EC规程要求, 并贴有CE标志。
压力设备规程	-仪表与EC规程97/23/EG(压力设备规程)中章3(3)一致 -PMP41螺纹连接, PN>200bar: 适用于流体组I中的 稳定气体

订货号

见“产品选型表”

产品选型表
PMC 41

Cerabar M PMC 41

认证

- R 非防爆
- G ATEX II 1/2G, EEx ia IIC T4/T6
- H ATEX II 2G, EEx ia IIC T4/T6
- K ATEX II 1/2D, EEx ia IIC T4/T6
- L ATEX II 1/3D(非防爆电源)
- N ATEX II 3 G, EEx nA II T5(Zone 2)
- C CSA一般用途
- S CSA IS (适用于Div.2,)Cl. I, II, III, Div.1, Gr. A...G
- T CSA,Cl. II, III, Div.1, Gr. E...G (dust-Ex); Cl. I, Div.2 Gr. A...D
- P FM IS(非易燃区) Cl. I, II, III, Div.1, Gr. A...G
- M FM DIP, Cl. II, III, Div.1, Gr.E...G
- V TIIS Ex ia IIC T6

外壳

不锈钢AISI 316L

铝

- | | |
|-----------------|-----------------|
| E1 缆塞 M 20×1.5 | E2 缆塞 M 20×1.5 |
| G1 电缆入口 G1/2 | G2 电缆入口 G1/2 |
| C1 电缆入口 1/2 NPT | C2 电缆入口1/2 NPT |
| H1 方型插头(Han 7D) | H2 方型插头(Han 7D) |
| L1 插头M12×1 | L2 插头M12×1 |
| K1 5m电缆(带压力补偿) | K2 5m电缆(带压力补偿) |

陶瓷传感器: 额定值 (最大过载)

表压测量范围

1C 0...100mbar (4 bar)	10kPa (400kPa)	1.5psig (60psig)
1F 0...400mbar (7 bar)	40kPa (700kPa)	6psig (100psig)
1H 0...1bar (10 bar)	100kPa (1MPa)	15psig (150psig)
1M 0...4bar (25 bar)	400kPa (2.5MPa)	60psig (360psig)
1P 0...10bar (40 bar)	1MPa (4MPa)	150psig (600psig)
1S 0...40bar (60 bar)	4MPa (6MPa)	600psig (850psig)

绝压测量范围

2F 0...400mbar (7 bar)	40kPa (700kPa)	6psia (100psig)
2H 0...1bar (10 bar)	100kPa (1MPa)	15psia (150psig)
2M 0...4bar (25 bar)	400kPa (2.5MPa)	60psia (360psig)
2P 0...10bar (40 bar)	1MPa (4MPa)	150psia (600psig)
2S 0...40bar (60 bar)	4MPa (6MPa)	600psia(850psig)

负压测量范围

5C -100...+100mbar (4 bar)	-10...+10kPa(400 kPa)	-1.5...+1.5inch H ₂ O(60 psig)
5F -400...+400mbar (7 bar)	-40...+40kPa(700 kPa)	-6...+6psig(100psig)
5H -1...+1bar (10 bar)	-100...+100kPa(1 MPa)	-15...+15psig(150psig)
5M -1...+4bar (25 bar)	-100...+400kPa(2.5 MPa)	-15...+60psig(360psig)
5P -1...+10bar (40 bar)	-0.1...+1MPa(4 MPa)	-15...+150psig(600psig)

标定和工程单位

- | | |
|--|----------------------------------|
| 1 0... 额定值, mbar/bar | 4 0... 额定值, inchH ₂ O |
| 2 0... 额定值, kPa/MPa | 5 0... 额定值, kgf/cm ² |
| 3 0... 额定值, mmH ₂ O/mH ₂ O | 6 0... 额定值, psi |
| B 从...到... (bar, kPa, psi...) | g 其它 |

电子模块, 显示

- | | |
|----------------------|------------------------|
| A 模拟量4...20mA, 无显示 | C 模拟量4...20mA, 带模拟量显示 |
| H HART 4...20mA, 无显示 | J HART4...20mA, 带数字量显示 |
| P PROFIBUS-PA, 无显示 | R PROFIBUS-PA, 带数字量显示 |

附件

- 1 无
- 2 壁挂式和管道式安装附件
- C 过程连接取得3.1B认证, 符合EN10204
- S GL船级认证

过程连接: 螺纹, 材质

- 1M ISO228, G1/2(外螺纹), AISI 316L
- 2M ISO228, G1/2(外螺纹), 哈氏C276
- 1P ISO228, G1/2(外螺纹), G1/4, AISI 316L
- 1R ISO228, G1/2(外螺纹), Φ11.4mm(内螺纹), AISI 316L
- 1N ANSI, 1/2MNPT, 1/4FNPT, AISI 316L
- 2N ANSI, 1/2MNPT, 1/4FNPT, 哈氏C276
- 1A ANSI, 1/2MNPT, Φ11.4mm(内螺纹), AISI 316L
- 1S JIS B0202, PF1/2(外螺纹), AISI 316L
- 1K JIS B0202, PT1/2(外螺纹), Φ11.4mm(内螺纹), AISI 316L
- 1T DIN 13, M20×1.5(外螺纹), AISI 316L
- 9Y 其他

密封件材质

- | | |
|---------------------------------------|----------------|
| 1 FKM Viton | 7 FFKM Kalrez |
| 6 FFKM Viton, 氧气测量场合清洗用 ¹⁾ | C FFKM Chemraz |
| A FFKM Viton, 脱脂 | 2 NBR |
| 4 EPDM | |
| 9 其他, 如硅 (FDA 21CFR177.2600) | |

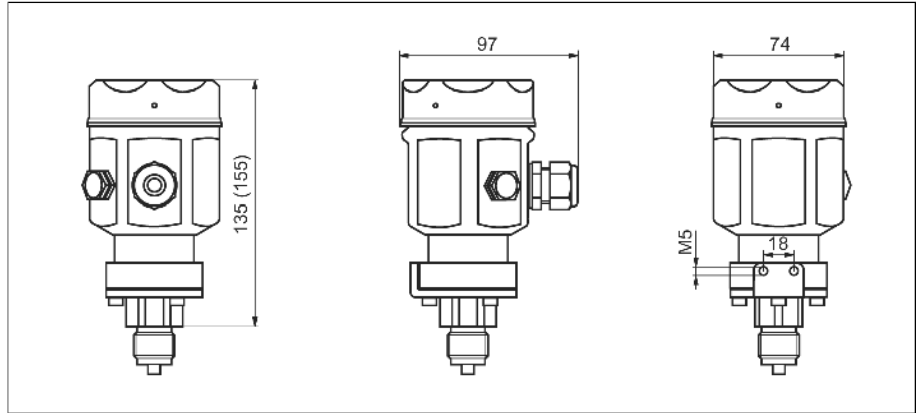
¹⁾ 见第12页氧气测量场合应用限制

PMC 41

产品型号

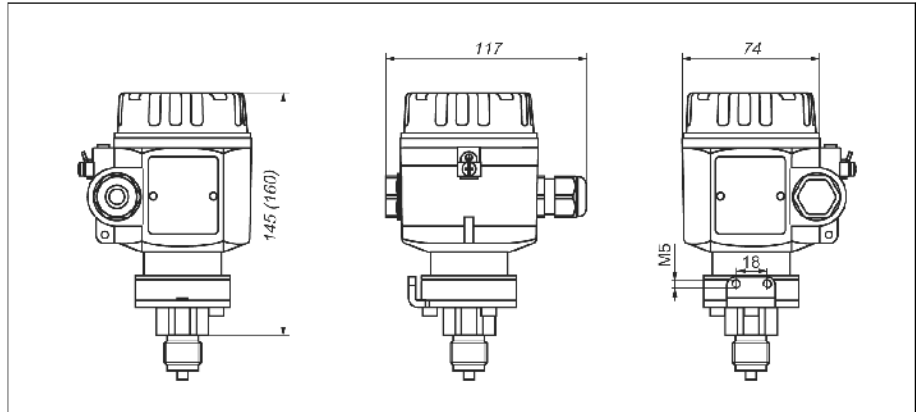
尺寸
PMC 41

换算系数
 • 1 mm=0.039 in
 • 1 in=25.4 mm
 • 1 kg=2.2 lbs
 尺寸单位: mm



外壳
 • 上图: 不锈钢
 AISI 316 L
 max.1.4 kg
 下图: 铝
 max.1.6 kg
 • 可选可视盖
 (带显示)或盲盖

括号内的数值为带可视盖仪表尺寸。
 斜体数值为铝外壳仪表尺寸。



<p>ISO228, G1/2外螺纹, 1M, 2M型</p>	<p>ISO228, G1/2外螺纹, G1/4内螺纹 1P型</p>	<p>ISO228, G1/2外螺纹, Ø 11.4mm内螺纹 1R型</p>	<p>ANSI 1/2NPT外螺纹, 1/4NPT内螺纹 1N, 2N型</p>
<p>ANSI 1/2 MNPT, Ø 11.4 mm内螺纹 1A型</p>	<p>DIN 13 M 20x1.5外螺纹 1T型</p>	<p>JIS B0202 PT 1/2外螺纹, Ø 11.4 mm内螺纹 1K型</p>	<p>JIS B0202 PF 1/2外螺纹 1S型</p>

过程连接:
 • 不锈钢
 AISI 316 L
 或2M、2N型,
 哈氏C
 • 可选密封材料,
 参见“产品选
 型表”

认证

- R 非防爆
- G ATEX II 1/2G, EEx ia IIC T6
- H ATEX II 2G, EEx ia IIC T6
- N ATEX II 3 G, EEx nA II T5(Zone 2)
- C CSA一般用途
- S CSA IS(适用于Div.2,) CI. I, II, III, Div.1, Gr. A...D, G+煤粉尘
- P FM IS(非易燃区)CI. I, II, III, Div.1,Gr.A...G
- V TIIS IS Ex ia IIC T6

外壳

- | | |
|-----------------|-----------------|
| 不锈钢AISI 316L | 铝 |
| E1 缆塞 M 20×1.5 | E2 缆塞 M 20×1.5 |
| G1 电缆入口 G1/2 | G2 电缆入口 G1/2 |
| C1 电缆入口1/2NPT | C2 电缆入口1/2NPT |
| H1 方型插头(Han 7D) | H2 方型插头(Han 7D) |
| L1 插头M12×1 | L2 插头M12×1 |
| K1 5m电缆(带压力补偿) | K2 5m电缆(带压力补偿) |

陶瓷传感器: 额定值 (最大过载)

表压测量范围

1C	0...100mbar	(4 bar)	10kPa	(400kPa)	1,5psig	(60psig)
1F	0...400mbar	(7 bar)	40kPa	(700kPa)	6psig	(100psig)
1H	0...1bar	(10 bar)	100kPa	(1MPa)	15psig	(150psig)
1M	0...4bar	(25 bar)	400kPa	(2,5MPa)	60psig	(360psig)
1P	0...10bar	(40 bar)	1MPa	(4MPa)	150psig	(600psig)
1S	0...40bar	(60 bar)	4MPa	(6MPa)	600psig	(850psig)

绝压测量范围

2F	0...400mbar	(7 bar)	40kPa	(700kPa)	6psia	(100psig)
2H	0...1bar	(10 bar)	100kPa	(1MPa)	15psia	(150psig)
2M	0...4bar	(25 bar)	400kPa	(2.5MPa)	60psia	(360psig)
2P	0...10bar	(40 bar)	1MPa	(4MPa)	150psia	(600psig)
2S	0...40bar	(60 bar)	4MPa	(6MPa)	600psia	(850psig)

负压测量范围

5C	-100...+100mbar	(4 bar)	-10...+10kPa(400 kPa)	-1.5...+1.5 psig(15 psig)
5F	-400...+400mbar	(7 bar)	-40...+40kPa(700 kPa)	-6...+6psig(100psig)
5H	-1...+1bar	(10 bar)	-100...+100kPa(1 MPa)	-15...+15psig(150psig)
5M	-1...+4bar	(25 bar)	-100...+400kPa(2,5 MPa)	-15...+60psig(360psig)
5P	-1...+10bar	(40 bar)	-0,1...+1MPa(4 MPa)	-15...+150psig(600psig)
9Y	其他			

标定和工程单位

- 1 从0...额定值, mbar/bar
- 2 从0...额定值, kPa/MPa
- 3 从0...额定值, mmH₂O/mH₂O
- 4 从0...额定值, inchH₂O
- 5 从0...额定值, kgf/cm²
- 6 从0...额定值, psi
- B 从...到... (bar, kPa, psi...)
- 9 其他

电子模块, 显示

- | | |
|--------------------------|-----------------------------|
| A 模拟量4...20mA, 二线制, 无显示 | C 模拟量4...20mA, 二线制, 带模拟量显示 |
| H HART4...20mA, 二线制, 无显示 | J HART4...20mA, 二线制, 带数字量显示 |
| P PROFIBUS-PA, 二线制, 无显示 | R PROFIBUS-PA, 二线制, 带数字量显示 |

附件

- 1 无
- C 过程连接取得3.1B认证, 符合EN10204
- S GL船级认证

过程连接见下页

密封材料

- 1 FKM Viton
- A FKM Viton, 脱脂
- 4 EPDM(FDA 21CFR177.2600)
- 7 FFKM Kalrez
- C FFKM Chemraz
- 2 HNBR(FDA 21CFR177.2600)
- 9 其他, 如硅(FDA 21CFR177.2600)

PMC 45								
--------	--	--	--	--	--	--	--	--

产品型号

产品选型表
过程连接
PMC 45



74 - 01

过程连接

螺纹

不可更换密封圈, 材质AISI 316L

AG ISO 228 G¹/₂ 外螺纹

B F ANSI, 1¹/₂ MNPT

XK DIN 13, M44 × 1.25

可更换密封圈, 材质AISI 316 L

AR ISO 228, G2外螺纹

BR ANSI, 2MNPT

卫生型连接

可更换密封圈, 材质AISI316L

三夹头连接

DL ISO 2852 DN 40-51(2")/DIN 32676 DN 50, 3A

卫生型连接

EG SMS 1¹/₂" PN 40, 3A

EL SMS 2", PN 40, 3A

HL APV inline DN 50 PN 40, EHEDG

LB Variert F, 用于管道 DN 25-DN 32, PN 40, EHEDG, 3A

LL Variert N, 用于管道 DN 40-DN 162, PN 40, EHEDG, 3A

KL DRD 法兰, D=65mm

牛奶连接

AH DIN 11851, DN 40 PN 40, EHEDG, 3A

AL DIN 11851, DN 50 PN 40, EHEDG, 3A

无菌型接头

AS DIN 11841-1A, DN 40 PN 40 管道安装, 符合DIN 11850, EHEDG

AL DIN 11841-1A, DN 50 PN 40 管道安装, 符合DIN 11850, EHEDG

法兰

尺寸符合DIN 2527, 材质AISI316L

EK DN 50, PN 25/PN 40

EU DN 80, PN 25/PN 40

尺寸符合标准ANSI B 16.5, 凸面, 材质AISI316L

K1 1¹/₂", 150 lbs

K2 1¹/₂", 300 lbs

KJ 2", 150 lbs

KK 2", 300 lbs

KU 3", 150 lbs

KV 3", 300 lbs

KW 4", 150 lbs

KX 4", 300 lbs

尺寸符合标准JIS B 2210, 凸面, 材质AISI 316L

RI JIS 10K 50A

法兰, ECTFE涂层

材质AISI 316L, ECTFE涂层, 凸面

VJ ANSI B 16.5, 2", 150 lbs

VU ANSI B 16.5, 3", 150 lbs

VN ANSI B 16.5, 4", 150 lbs

VK DIN 2527, DN 50, PN 25/PN 40

WU DIN 2527, DN 80, PN 25/PN40

法兰, PVDF涂层

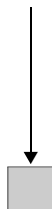
尺寸符合ANSI B16.5, 材质PVDF

VJ 2", 150 lbs

VU 3", 150 lbs

混合型

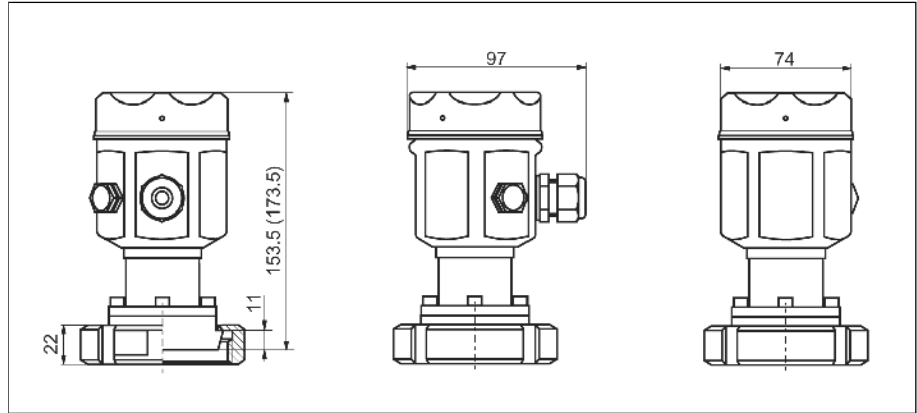
XU 定位销焊接 75mm, AISI 316L



过程连接选型代码

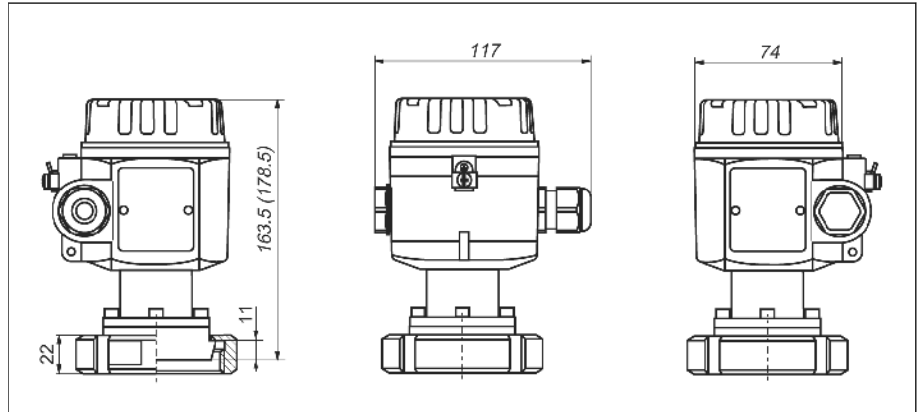
尺寸 PMC 45

换算系数
 • 1 mm=0.039 in
 • 1 in=25.4 mm
 • 1 kg=2.2 lbs
 尺寸单位: mm



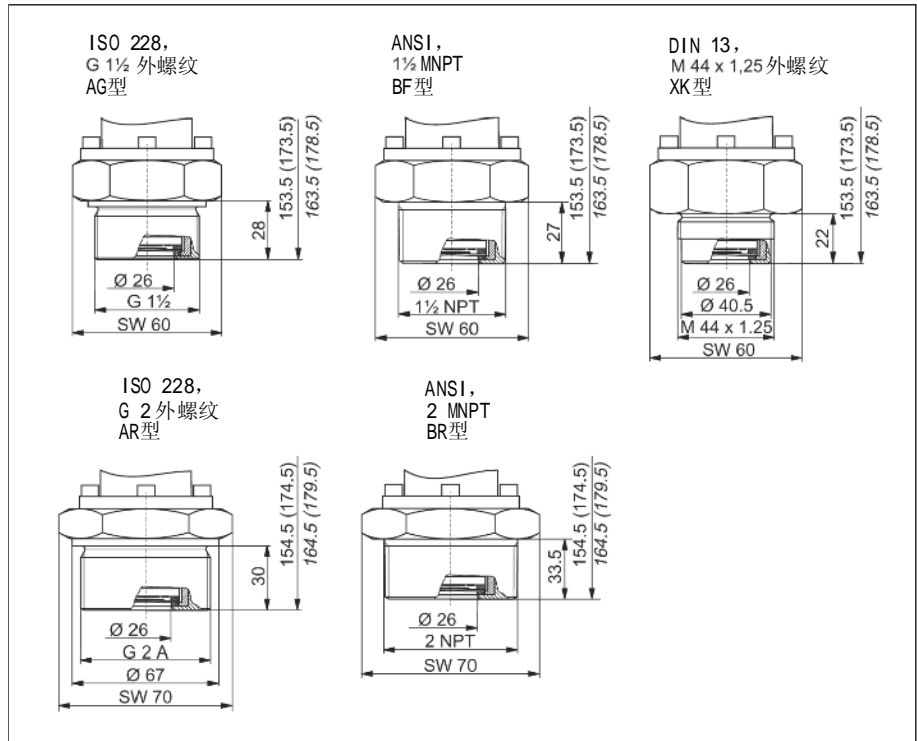
外壳
 • 上图: 不锈钢
 AISI 316 L
 max. 1.5 kg
 下图: 铝
 max. 1.7 kg
 • 可选可视盖
 (带显示)和盲盖

括号内的数值为带
 可视盖仪表尺寸。
 斜体数值为铝外壳
 仪表尺寸。



螺纹连接

螺纹连接:
 • 不锈钢
 AISI 316 L
 • 可选密封材料,
 参见产品选型



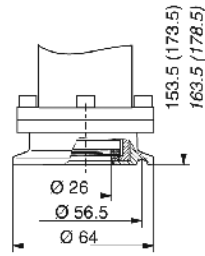
尺寸
PMC 45

卫生型连接

换算系数
• 1 mm = 0.039 in
1 in = 25.4 mm

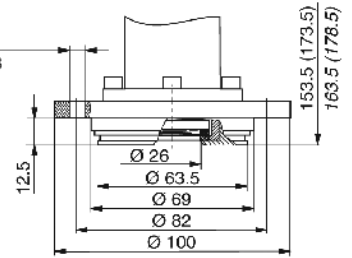
尺寸单位: mm

三夹头 ISO 2852 DN 40-51(2")/
DIN 32676 DN 50, 3A
DL型

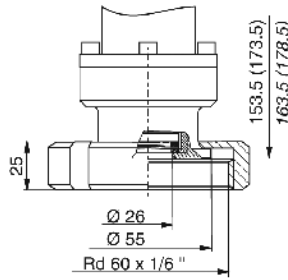


APV inline DN 50 PN 40, EHEDG
HL型

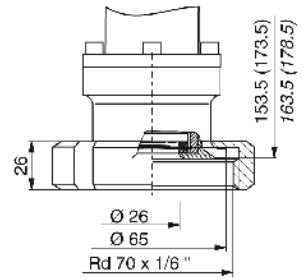
$8\text{-}j_L \times 45^\circ (=360^\circ)$
 $6 \times \text{Ø} 8.6 + 2 \times \text{M8}$



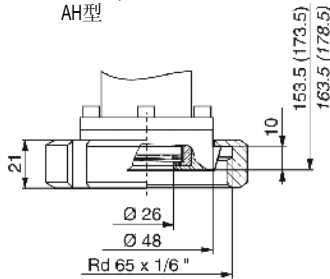
SMS 1 1/2" PN40, 3A
EG型 1/2



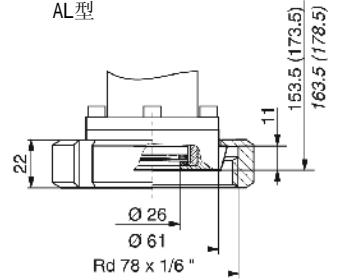
SMS 2" PN 40, 3A
EL型



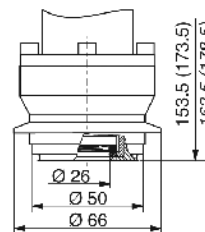
牛奶连接
DIN 11851, DN 40 PN 40,
EHEDG和3A
AH型



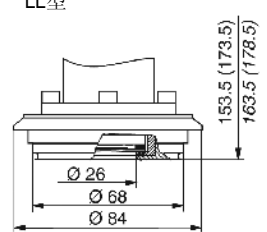
牛奶连接
DIN 11851, DN 50 PN 40,
EHEDG和3A
AL型



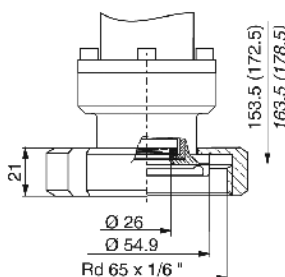
Varivent N, 管道安装
DN 25-DN 32 PN40,
EHEDG和3A
LB型



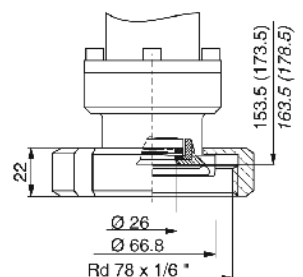
Varivent F, 管道安装
DN 40-DN 162 PN40,
EHEDG和3A
LL型



无菌型 DIN 11864-1-A,
DN 40 PN 40 管道安装
符合DIN 11850, EHEDG
AS型



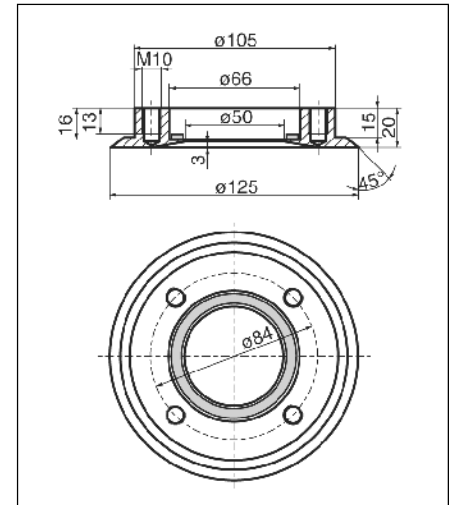
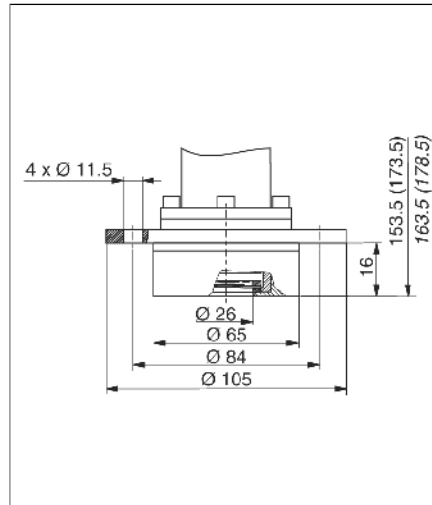
无菌型 DIN 11864-1-A,
DN 50 PN 40 管道安装
符合DIN 11850, EHEDG
AT型



- 不锈钢AISI 316L
- 可选密封材料, 参见“产品选型表”
- 高净度 (99.9%), 干扰陶瓷测量元件 (无需填充液)
- 陶瓷材料
- FDA 21CFR 186.1256
- 接触介质部件表面光洁度 $Ra \leq 0.8 \mu m$, 如需更高的表面光洁度可特殊订货。

DRD法兰/焊接式法兰

- 左
DRD 法兰
D = 65mm
KL型
- 右
焊接式法兰

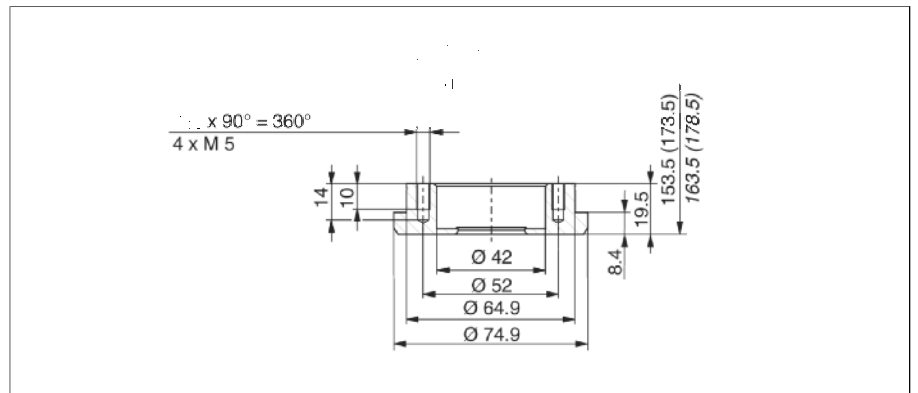


Endress+Hauser提供焊接式法兰，带PTFE平面密封，用于DRD法兰的齐平式安装。

- 订货号：52002041
材质：AISI 316L
- 订货号 3.1.B: 52011899
材质：AISI 316L
- PTFE平面密封
订货号：916783-0000

焊接短管

- 焊接短管
• 不锈钢316L



尺寸
PMC 45

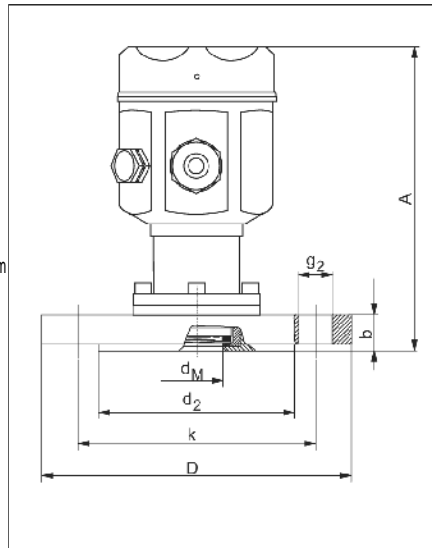
ANSI 法兰

换算系数

- 1 mm = 0.039 in
- 1 in = 25.4 mm
- 1 kg = 2.2 lbs

法兰

不锈钢
AISI 316L,
可选带ECTFE或
PVDF涂层



法兰，尺寸符合ANSI 16.5，凸面

仪表	代码	管道	法兰					螺栓孔			不锈钢外壳		铝外壳			
			材质	公称直径	公称压力	直径	厚度	凸面	薄膜直径	数量	直径	孔径	安装高度	总重量	安装高度	总重量
				DN	PN	D	b	d ₂	d _M		g ₂	k	max. A	max. G	max. A	max. G
			lb/sq. in	inch	inch	inch	inch		inch	inch	mm	kg	mm	kg		
PMC45	K1	316L	1 1/2"	150	5.00	0.69	2.88	1.024	4	0.62	3.88	173.5	3.0	178.5	3.3	
PMC45	K2	316L	1 1/2"	300	6.12	0.81	2.88	1.024	4	0.88	4.50	173.5	3.0	178.5	3.3	
PMC45	KJ	316L										173.5	3.0	178.5	3.3	
PMC45	VJ	316L ^{1),2)}	2"	150	6.00	0.75	3.62	1.024	4	0.75	4.75	173.5	3.0	178.5	3.3	
PMC45	ZJ	PVDF ^{2),3)}										173.5	3.0	178.5	3.3	
PMC45	KK	316L	2"	300	6.50	0.88	3.62	1.024	8	0.75	5.00	173.5	3.8	178.5	4.1	
PMC45	KU	316L										173.5	5.5	178.5	5.8	
PMC45	VU	316L ^{1),2)}	3"	150	7.50	0.94	5.00	1.024	4	0.75	6.00	173.5	5.5	178.5	5.5	
PMC45	ZU	PVDF ^{2),3)}										173.5	5.5	178.5	5.5	
PMC45	KV	316L	3"	300	8.25	1.12	5.00	1.024	8	0.88	6.62	173.5	5.5	178.5	7.9	
PMC45	KW	316L										173.5	7.6	178.5	7.9	
PMC45	VN	316L ^{1),2)}	4"	150	9.00	0.94	6.19	1.024	8	0.75	7.50	173.5	7.6	178.5	7.9	
PMC45	KX	316L	4"	300	10.00	1.25	6.19	1.024	8	0.88	7.88	173.5	7.6	178.5	7.9	

1) ECTFE 涂层

2) 用于爆炸危险区域时，防止塑料表面产生静电

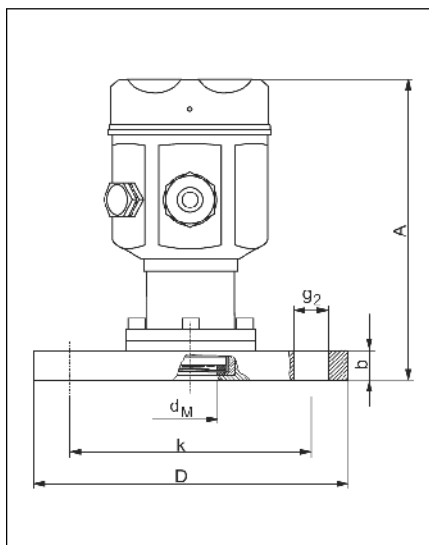
3) PB=10 bar (150 lb/sq.in)，T max=60°C

尺寸
PMC 45

DIN法兰和JIS法兰

换算系数
 • 1 mm = 0.039 in
 1 in = 25.4 mm
 • 1 kg = 2.2 lbs

法兰
 不锈钢
 AISI 316L,
 可选带PVDF或
 ECTFE涂层



法兰，尺寸符合DIN 2527

仪表	代码	管道	法兰					螺栓孔			不锈钢外壳		铝外壳		
			材质	公称直径	公称压力	直径	厚度	薄膜直径	数量	直径	孔径	安装高度	总重量	安装高度	总重量
				DN	PN	D	b	d _M		g ₂	k	max. A	max. G	max. A	max. G
			bar	mm	mm	mm		mm	mm	mm	kg	mm	kg		
PMC45	EK	316L	50	40	165	20	26	4	18	125	173.5	3.0	178.5	3.3	
PMC45	WK	316L ^{1),2)}									173.5	3.0	178.5	3.3	
PMC45	EU	316L	80	40	200	24	26	8	18	160	173.5	5.5	178.5	5.8	
PMC45	WU	316L ^{1),2)}									173.5	5.5	178.5	5.8	

1) ECTFE 涂层

2) 用于爆炸危险区域时，防止塑料表面产生静电

法兰，尺寸符合JIS B 2210

仪表	代码	管道	法兰					螺栓孔			不锈钢外壳		铝外壳		
			材质	公称直径	公称压力	直径	厚度	薄膜直径	数量	直径	孔径	安装高度	总重量	安装高度	总重量
				DN	PN	D	b	d _M		g ₂	k	max. A	max. G	max. A	max. G
			mm		mm	mm	mm		mm	mm	mm	kg	mm	kg	
PMC45	RI	316L	50	10 K	155	16	26	4	19	120	173.5	3.0	178.5	3.3	

产品选型表 PMP 41

Cerabar M PMP41

证书

- R 非防爆
- G ATEX II 1/2G, EEx ia IIC T4/T6
- H ATEX II 2G, EEx ia IIC T4/T6
- K ATEX II 1/2D, EEx ia IIC T4/T6
- L ATEX II 1/3D(非防爆电源)
- N ATEX II 3 G, EEx nA IIC T5(Zone 2)
- C CSA一般用途
- S CSA IS(适用于Div.2)Cl. I, II, III, Div.1, Gr. A...G
- T CSA Cl. II, III, Div.1, Gr. E...G(dust-Ex), Cl. I, Div. 2, Gr. A...D
- P FM IS(非易燃区)Cl. I, II, III, Div.1, Gr. A...G
- M FM DIP, Cl. II, III, Div.1, Gr. E...G
- V TIIS IS Ex ia IIC T6

外壳

- | | |
|-----------------|-----------------|
| 不锈钢 AISI 316L | 铝 |
| E1 缆塞M 20×1.5 | E2 缆塞 M 20×1.5 |
| G1 电缆入口 G1/2 | G2 电缆入口 G1/2 |
| C1 电缆入口 1/2NPT | C2 电缆入口 1/2NPT |
| H1 方形插头(Han7D) | H2 方形插头(Han7D) |
| L1 插头M12×1 | L2 插头M12×1 |
| K1 5m 电缆(带压力补偿) | K2 5m 电缆(带压力补偿) |

金属传感器: 额定值 (最大过载)

表压测量范围

3H	0...1bar	(4 bar)	100kPa	(400kPa)	15psig	(60psig)
3M	0...4bar	(16 bar)	400kPa	(1.6MPa)	60psig	(240psig)
3P	0...10bar	(40 bar)	1MPa	(4MPa)	150psig	(600psig)
3S	0...40bar	(160 bar)	4MPa	(16MPa)	600psig	(2400psig)
3U	0...100bar	(400 bar)	10MPa	(40MPa)	1500psig	(6000psig)
3Z	0...400bar	(600 bar)	40MPa	(60MPa)	6000psig	(9000psig)

绝压测量范围

4H	0...1bar	(4 bar)	100kPa	(400kPa)	15psia	(60psig)
4M	0...4bar	(16 bar)	400kPa	(1.6MPa)	60psia	(240psig)
4P	0...10bar	(40 bar)	1MPa	(4MPa)	150psia	(600psig)
4S	0...40bar	(160 bar)	4MPa	(16MPa)	600psia	(2400psig)
4U	0...100bar	(400 bar)	10MPa	(40MPa)	1500psia	(6000psig)
4Z	0...400bar	(600 bar)	40MPa	(60MPa)	6000psia	(9000psig)

负压测量范围

7H	-1...+1bar	(4 bar)	-100...+100kPa(400 kPa)	-15...15psig(60psig)
7M	-1...+4bar	(16 bar)	-100...400kPa(1.6MPa)	-15...60psig(240psig)
7P	-1...+10bar	(40 bar)	-0.1...+1MPa(4 MPa)	-15...150psig(600psig)
9Y	其他			

标定和工程单位

- | | | | |
|---|--|---|--------------------------------|
| 1 | 从0...额定值, mbar/bar | 4 | 从0...额定值, inchH ₂ O |
| 2 | 从0...额定值, kPa/MPa | 5 | 从0...额定值, kgf/cm ² |
| 3 | 从0...额定值, mmH ₂ O/mH ₂ O | 6 | 从0...额定值, psi |
| B | 从...到... (bar, kPa, psi...) | 9 | 其它 |

电子模块, 显示

- | | | | |
|---|-------------------|---|-----------------------|
| A | 模拟量4...20mA, 无显示 | C | 模拟量4...20mA, 带模拟量显示 |
| H | HART4...20mA, 无显示 | J | HART 4...20mA, 带数字量显示 |
| P | PROFIBUS-PA, 无显示 | R | PROFIBUS-PA, 带数字量显示 |

附件

- 1 无
- 2 管道式安装或墙装式安装支架
- C 过程连接取得3.1B认证, 符合EN10204
- S GL船级认证

过程连接

齐平式膜片;材质AISI 316L

1D ISO 228 G1/2A 带O形圈, 焊接式连接头, 订货号52002643或52010172

1F ISO 228 G1/2A 螺纹连接头, 遵循DIN 3652-11, From E 带密封, 螺孔符合DIN 3852-11, From X 内置膜片(带转接头), 材质AISI 316L

1M ISO 228, G1/2(外螺纹)

1G ANSI, 1/2 MNPT

1X ANSI, 1/2 FNPT

1S PF1/2(外螺纹)JIS B0202

1K PT1/2(外螺纹)¹⁾ JIS B0202

1T DIN 13, M 20x1.5(外螺纹)

9Y 其他

密封件, 填充液

- 1 FKM Viton, 矿物油
- P PTFE和哈氏C276, 矿物油
- 4 FKM Viton, 惰性油, 脱脂
- F NBR, 植物油³⁾
- H FKM Viton, 植物油³⁾

- A 焊接式(无密封件), 矿物油
- D 焊接式(无密封件), 惰性油用于氧气测量²⁾
- C 焊接式(无密封件), 惰性油, 脱脂

- 1) 不适用于传感器"3Z":0...400 bar
"4Z":0...400 bar
- 2) 氧气测量场合使用限制, 请查P12。
- 3) 仅适用于过程连接"1D"

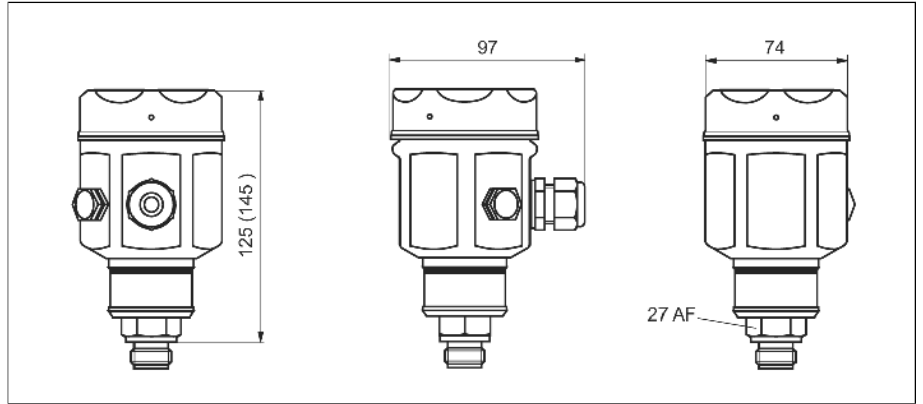
PMP 41

尺寸 PMP 41

换算系数

- 1 mm=0.039 in
- 1 in=25.4 mm
- 1 kg=2.2 lbs

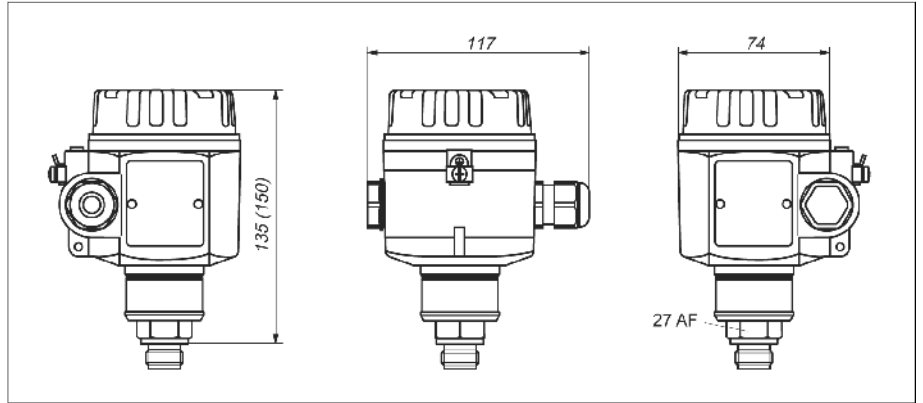
尺寸单位: mm



外壳

- 上图: 不锈钢
AISI 316 L
max.0.9 kg
- 下图: 铝
max.1.2 kg
- 可选可视盖
(带显示)或盲盖

括号内的尺寸为带可视盖外壳尺寸。斜体尺寸为铝外壳尺寸。



螺纹过程连接 内置膜片

带转接头和密封
(见第31页“密封、填充液”选项“1.P.4”)

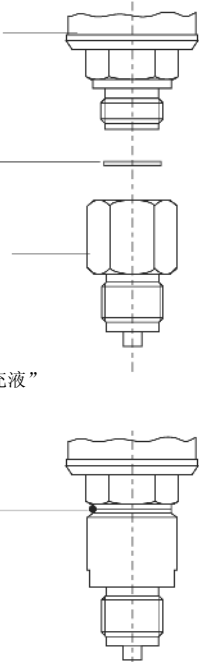
过程连接
齐平式薄膜
1F型

附带密封圈
Viton 或
PTFE+哈氏C276

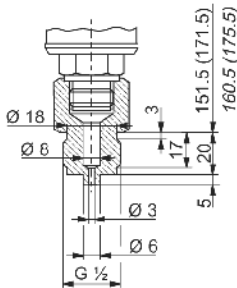
转接头最大扭矩:
80 Nm

焊接式
(见P31“密封、填充液”
选项“A、C、D”)

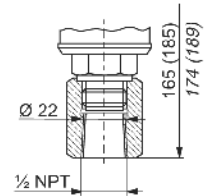
焊接点
(不带密封圈)



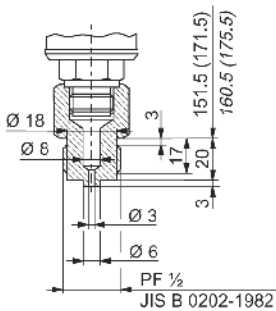
ISO 228, G1/2外螺纹
1M型



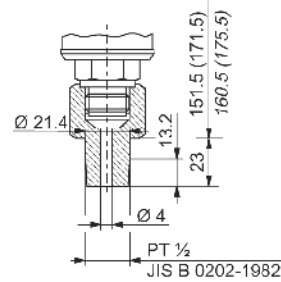
ANSI, 1/2FNPT
1X型



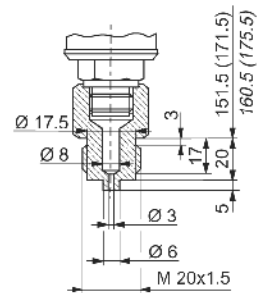
JIS B0202, PF1/2外螺纹
1S型



JIS B0202, PT1/2外螺纹
1K型



DIN 13, M20×1.5
1T型



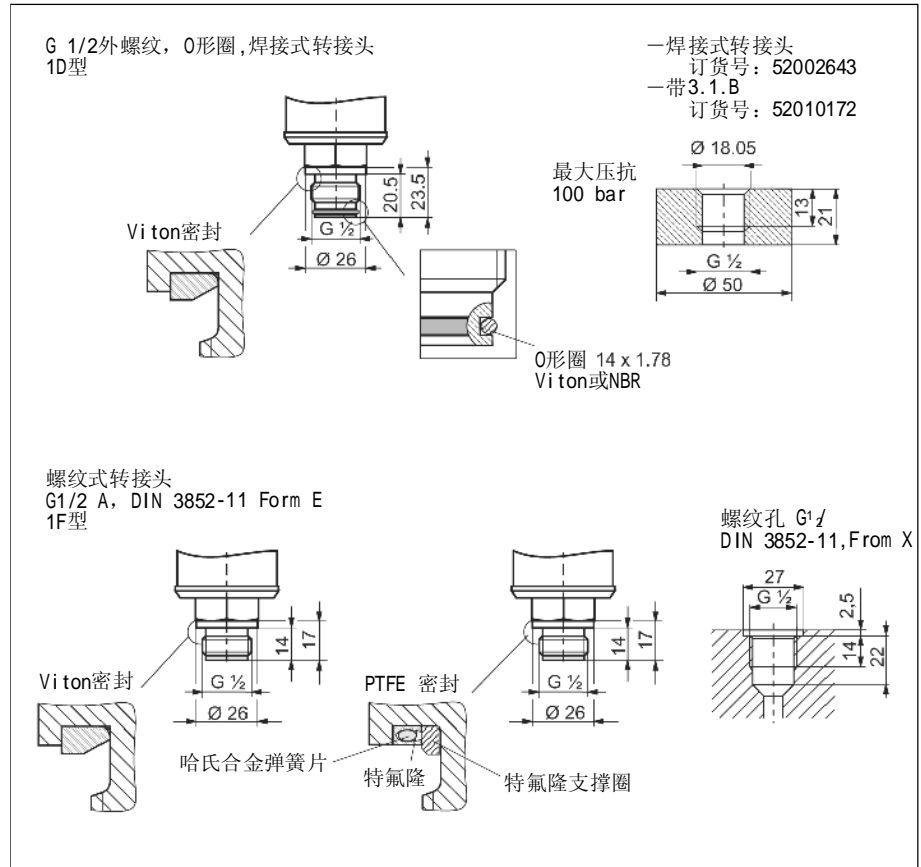
尺寸
PMP 41

螺纹过程连接
齐平式膜片

换算系数
1 mm=0.039 in
1 in=25.4 mm

尺寸单位: mm

过程连接和转接头
不锈钢
1.4435(AISI 316 L)



压力传感器模型

E+H提供压力传感器模型, 用于焊接管嘴
订货号; 52002643或52010172

该部件有助于焊接过程中散热, 防止焊接过程中管嘴变形

• 订货号: 52005082

证书

- R 非防爆
- G ATEX II 1/2G, EEx ia IIC T4/T6
- H ATEX II 2G, EEx ia IIC T4/T6
- K ATEX II 1/2D, EEx ia IIC T4/T6
- L ATEX II 1/3D(非防爆电源)
- N ATEX II 3 G,EEx nA II T5(Zone 2)
- C CSA一般用途
- S CSA IS(适用于Div.2)Cl. I, II, III, Div.1, Gr. A...G
- T CSA Cl. II, III, Div.1, Gr. E...G(dust-Ex), Cl. I, Div.2, Gr. A...D
- P FM IS(非易燃区)Cl. I, II, III, Div.1, Gr. A...G
- M FM DIP, Cl. II, III, Div.1, Gr. E...G
- V TIIS IS Ex ia IIC T6

外壳

- 不锈钢 AISI 316L
- E1 缆塞 M 20×1.5
- G1 电缆入口 G1/2
- C1 电缆入口 1/2NPT
- H1 方形插头(Han7D)
- L1 插头 M12×1
- K1 5m 电缆(带压力补偿)
- 铝
- E2 缆塞 M 20×1.5
- G2 电缆入口 G1/2
- C2 电缆入口 1/2NPT
- H2 方形插头(Han7D)
- L2 插头 M12×1
- K2 5m 电缆(带压力补偿)

金属传感器: 额定值(最大过载)

表压测量范围

3H	0...1bar	(4 bar)	100kPa	(400kPa)	15psig	(60psig)
3M	0...4bar	(16 bar)	400kPa	(1.6MPa)	60psig	(240psig)
3P	0...10bar	(40 bar)	1MPa	(4MPa)	150psig	(600psig)
3S	0...40bar	(160 bar)	4MPa	(16MPa)	600psig	(2400psig)
3U	0...100bar	(400 bar)	10MPa	(40MPa)	1500psig	(6000psig)
3Z	0...400bar	(600 bar)	40MPa	(60MPa)	6000psig	(9000psig)

绝压测量范围

4H	0...1bar	(4 bar)	100kPa	(400kPa)	15psia	(60psig)
4M	0...4bar	(16 bar)	400kPa	(1.6MPa)	60psia	(240psig)
4P	0...10bar	(40 bar)	1MPa	(4MPa)	150psia	(600psig)
4S	0...40bar	(160 bar)	4MPa	(16MPa)	600psia	(2400psig)
4U	0...100bar	(400 bar)	10MPa	(40MPa)	1500psia	(6000psig)
4Z	0...400bar	(600 bar)	40MPa	(60MPa)	6000psia	(9000psig)

负压测量范围

7H	-1...+1bar	(4 bar)	-100...100kPa(400 kPa)	-15...15psig(60psig)
7M	-1...+4bar	(16 bar)	-100...400kPa(1.6MPa)	-15...60psig(240psig)
7P	-1...+10bar	(40 bar)	-0.1...1MPa(4 MPa)	-15...150psig(600psig)
9Y	其他			

标定和工程单位

- 1 从0...额定值, mbar/bar
- 2 从0...额定值, kPa/MPa
- 3 从0...额定值, mmH₂O/mH₂O
- 4 从0...额定值, inchH₂O
- 5 从0...额定值, kgf/cm²
- 6 从0...额定值, psi
- B 从...到...(bar, kPa, psi...)

电子模块, 显示

- A 模拟量4...20mA, 无显示
- H HART4...20mA, 无显示
- P PROFIBUS-PA, 无显示
- C 模拟量4...20mA, 带模拟量显示
- J HART4...20mA, 带数字量显示
- R PROFIBUS-PA, 带数字量显示

附件

- 1 无
- C 接触介质部件取得3.1B认证, 符合EN10204
- S GL船级认证

过程连接选型代码见下页

膜片材质, 密封件, 填充液

- A 膜片AISI 316L, 矿物油(仅适用于B B型过程连接)
- F 膜片AISI 316L, 植物油

PMP 45

选型代码

产品选型表

过程连接

PMP 45

过程连接

螺纹连接

材质 AISI 316L, 齐平式膜片
 BB ANSI, 3/4 MNPT, 焊接管嘴
 CD ISO 228, G1(外螺纹), 带金属圆锥密封, 焊接管嘴, 订货号: 52005807¹⁾

卫生型连接

牛奶管道密封, 材质 AISI 316L
 AB DIN 11851, DN 25 PN 40,3A

三夹头连接, 材质 AISI 316L

DA ISO 2852 DN 12 - DN 21.3(1/2"-3/4")/DIN 32676 DN 10 - DN 20,3A
 DB ISO 2852 DN 25 - DN 38(1"-1 1/2")/DIN 32676 DN 25 - DN 40,3A

卫生型连接, 材质 AISI 316L

EB SMS 1"PN 40,3A
 LG Varivent B, 用于管道DN 10 - DN 20,PN 40,3A
 LB Varivent F, 用于管道DN 25 - DN 32,PN 40,3A



过程连接代码

1) 不适用于传感器"3Z":0...400 bar
 "4Z":0...400 bar

卫生型连接



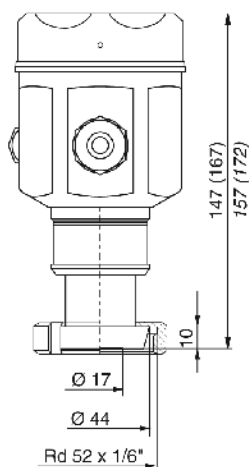
外壳

- 可选:
 不锈钢AISI 316 L, max. 1.1kg
 或铝, max. 0.8 kg
- 可选可视盖(带显示)或盲盖
 括号内的尺寸为带可视盖外壳
 尺寸, 斜体尺寸为铝外壳尺寸

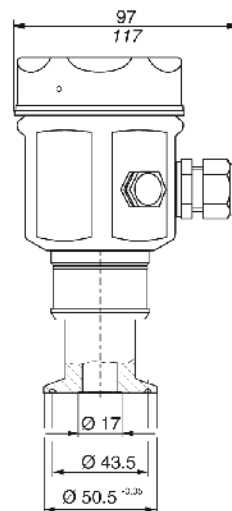
过程连接

- 不锈钢AISI 316 L
- 接触介质部件表面光洁度
 $Ra \leq 0.8 \mu m$,
 更高的表面光洁度可特殊订货
- 填充液: 植物油

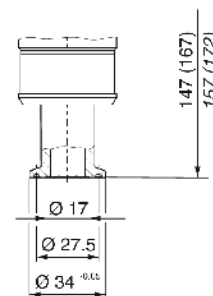
牛奶管道密封 DIN 11851,
 DN 25 PN 40,3A
 AB型



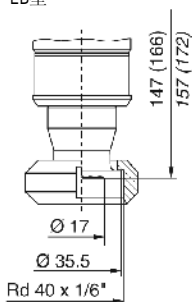
三夹头 ISO 2852 DN 25 - DN 38(1"-1 1/2")/
 DIN 32676, DN 25 - DN 40,3A
 DB型



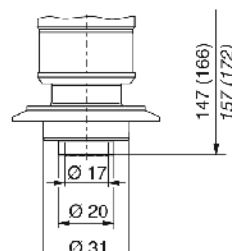
三夹头 ISO 2852
 DN 12 - DN 21.3(1/2"-3/4")/
 DIN 32676, DN 10 - DN 20,3A
 DA型



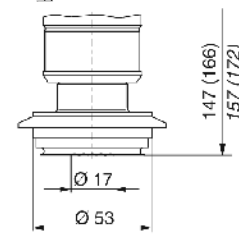
SMS 1" PN 40,3A
 EB型



Varivent B
 用于管道DN 10 - DN 15
 PN 40,3A
 LG型



Varivent F
 用于管道DN 25 - DN 32
 PN 40,3A
 LB型



换算系数

- 1 mm=0.039 in
- 1 in=25.4 mm
- 1 kg=2.2 lbs

尺寸单位: mm

尺寸 PMP 45

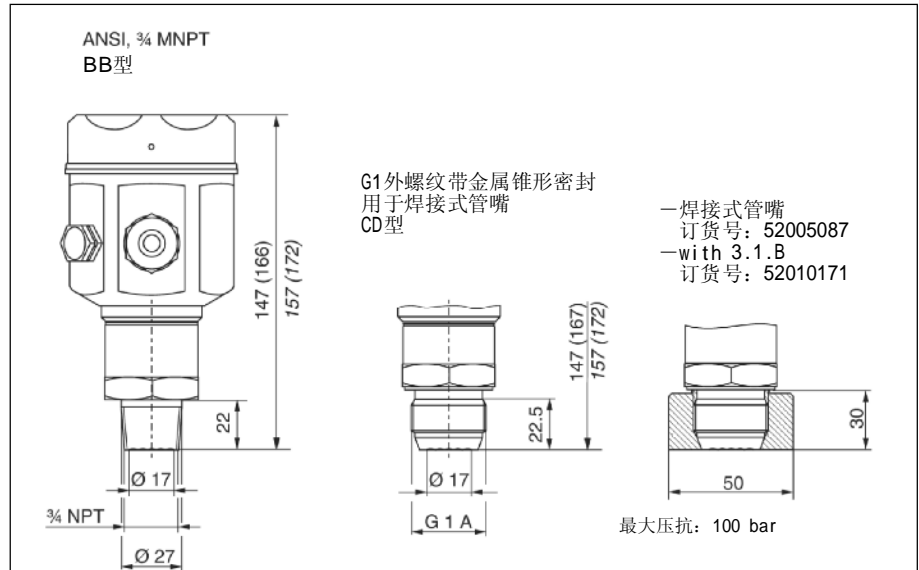
螺纹连接

外壳

- 可选：
不锈钢AISI 316 L 或 铝
- 可选可视盖(带显示)或盲盖

过程连接

- 不锈钢AISI 316 L
- 填充液
 - BB型: 矿物油
 - CD型: 植物油



换算系数

1 mm=0.039 in
1 in=25.4 mm

尺寸单位: mm

压力传感器模型

E+H提供压力传感器模型, 用于焊接管嘴

订货号;52005087或52010171

该部件有助于焊接过程中散热, 防止焊接过程中管嘴变形

- 订货号: 52005272

中国销售中心

上海市江川东路458号

电话: (021)24039600 24039700

传真: (021)24039607

邮编: 200241

E-mail: info@cn.endress.com

<http://www.cn.endress.com>

Endress+Hauser 

People for Process Automation