

技术资料

RIA16

回路供电总线型数显仪



应用

- 石油和天然气
- 石化行业
- 系统及设备工程
- 户外应用
- 实验室设施
- 过程数据采集和监测
- 可选：铝外壳，适用于防爆场合

优势

- 回路供电数显仪
- 五位数液晶显示，26 mm (1.02 in)字符高度
- 趋势棒图，10%增量显示
- 测量值显示范围：-19999...99999
- 数字限位开关
- 自由设置单位
- 三键式操作
- 通过多项认证：ATEX、FM、CSA、IECEX、NEPSI、UK CA、DNV GL
- 使用 PC 软件通过接口进行参数设置
- 使用设置盒进行参数设置（无需供电）

功能与系统设计

测量原理

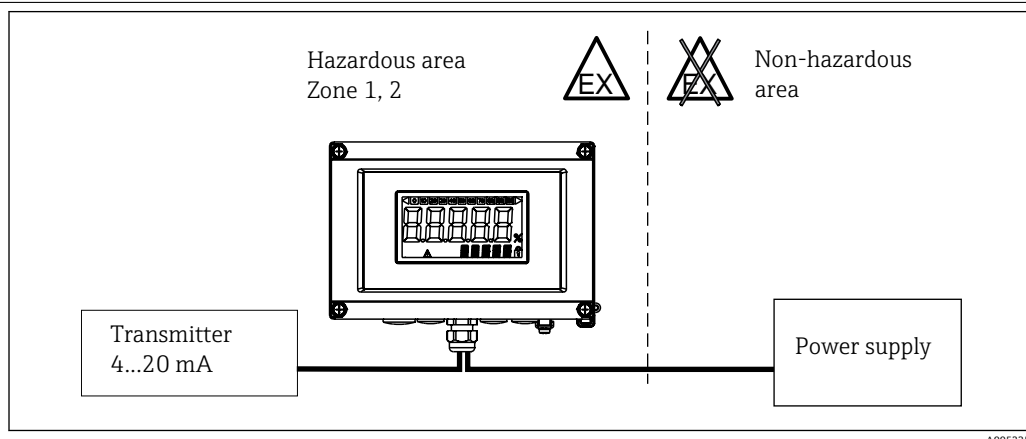


图 1 总线型数显仪应用实例

A0052354

数显仪记录模拟测量信号，并显示在显示屏上。液晶显示屏数字式显示当前测量值，并通过棒图标识超限偏差。数显仪连接至 4 ... 20 mA 回路，并通过回路供电。

测量系统

数显仪由微处理器控制，采用单腔室现场型外壳，配备背光液晶显示屏。打开外壳盖，使用设备内部的三个按键轻松设置数显仪的测量范围、小数点和偏置量，或者也可通过安装有 FieldCare PC 软件的计算机进行设置。

输入

测量变量

电流

测量范围

4 ... 20 mA (极性反接保护)

输入信号

- 线电压降 < 4 V, 3 ... 22 mA 时
- 最大线电压降 < 6 V, 最大短路电流为 200 mA 时

输出

输出信号

开关量输出

数字限位开关

无源信号，集电极开路

- $I_{\max} = 200 \text{ mA}$
- $U_{\max} = 35 \text{ V}$
- $U_{\text{low/max}} \leq 2 \text{ V}$, 200 mA 时
- 达到限值的最大反应时间 = 250 ms
- 温度范围: $-20 \dots +80 \text{ }^\circ\text{C}$ ($-4 \dots +176 \text{ }^\circ\text{F}$)

报警信号

- 液晶显示屏上无测量值显示，无背光照明。
- 集电极开路输出关闭。

传输方式

数显仪允许 HART® 传输协议自由通行。

电源

接线端子分配

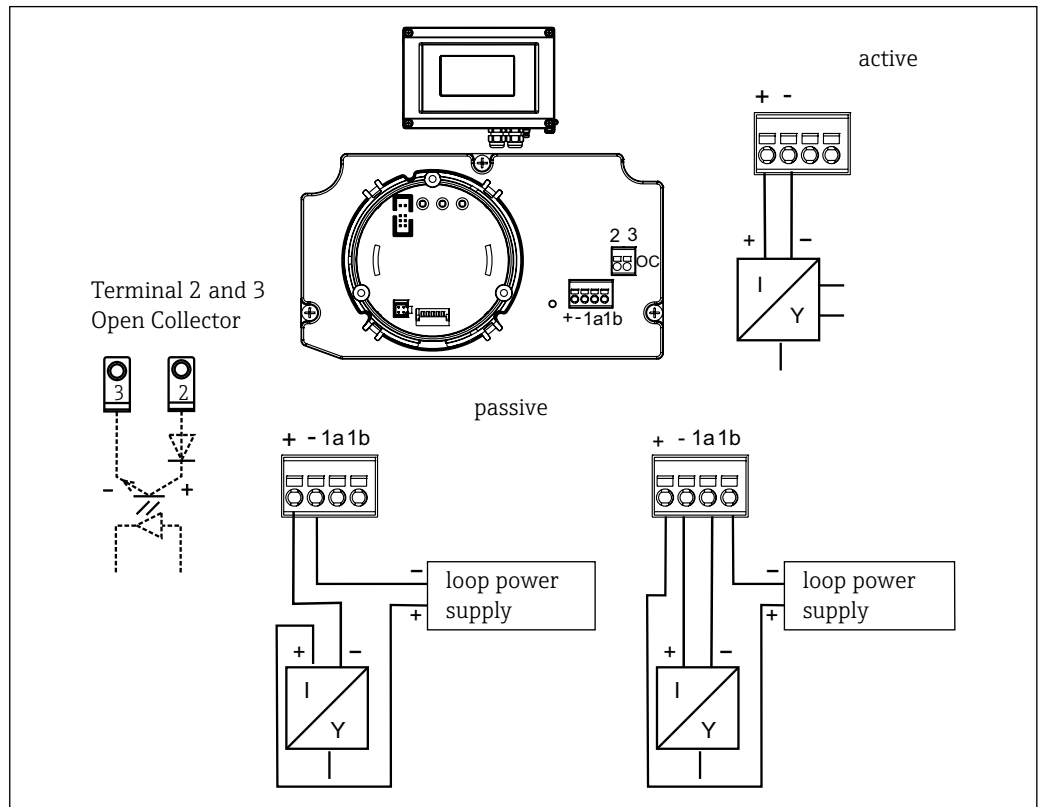


图 2 总线型数显仪的接线端子分配

A0051980

接线端子	接线端子分配	输入和输出
+	4 ... 20 mA 测量信号 (+)	信号输入
-	4 ... 20 mA 测量信号 (-)	信号输入
1a、1b	连接其他仪表的接线端子	支持端
2	数字限位开关 (集电极)	开关量输出
3	数字限位开关 (发射极)	开关量输出

供电电压

通过 4 ... 20 mA 电流回路供电。

电缆入口

提供下列电缆入口：

- 2x NPT1/2 螺纹
- 2x M16 螺纹

i 塑料外壳最多提供 5 个电缆入口。设备出厂时，外壳上有 3 个电缆入口保持密封状态。如需要，可以使用合适的工具打开它们。

铝外壳也提供 5 个电缆入口，其中 3 个使用堵头密封。

性能参数

参考操作条件	T = 25 °C (77 °F)
最大测量误差	< 换算显示量程的 0.1%
环境温度的影响 (温漂)	环境温度每变化 1 K (1.8 °F)时, 对测量精度的影响: 0.01%


安装

安装位置	安装在墙壁或管道上 (参见“附件”)
安装方向	无限制: 调整安装方向, 确保可以从显示屏正常读数。
工作海拔高度	不超过海平面之上 2000 m (6 561.7 ft)

环境条件

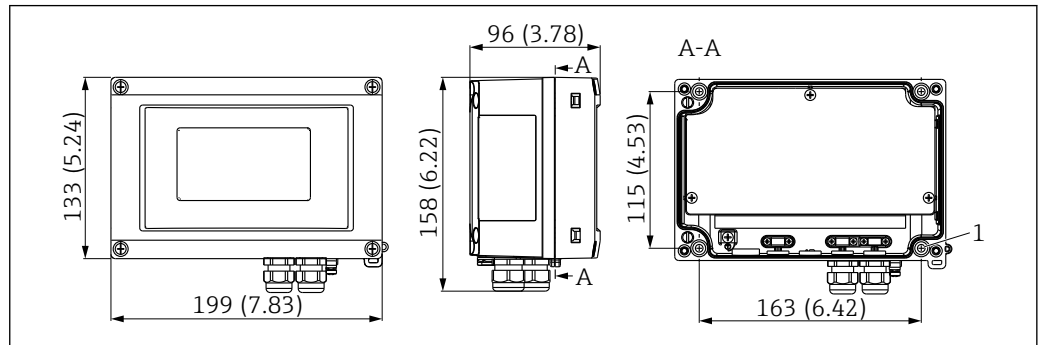
环境温度范围	-40 ... +80 °C (-40 ... +176 °F) 使用集电极开路输出时: -20 ... +80 °C (-4 ... +176 °F)  温度低于-20 °C (-4 °F)时, 显示屏的响应速度变慢。 温度低于-30 °C (-22 °F)时, 无法确保显示屏的可读性。
储存温度	-40 ... +80 °C (-40 ... +176 °F)
电气安全	符合 IEC 61010-1、 UL61010-1、 CSA C22.2 No. 1010.1-92 标准
气候等级	符合 IEC 60654-1 Cl.C 标准
防护等级	IP 67, NEMA 4X (非 UL 认证)
抗冲击性	3g / 2 ... 150 Hz, 符合 IEC 60068-2-6 标准
冷凝	允许
安装类别	1 类, 符合 IEC 61010 标准
污染等级	2 级
过电压保护等级	II 级
电磁兼容性 (EMC)	CE 认证 电磁兼容性符合 IEC/EN 61326 系列标准的所有相关要求和 NAMUR EMC (NE21) 标准。详细信息参见符合性声明。 最大测量误差小于测量范围的 1%。 抗干扰能力符合 IEC/EN 61326 系列标准 (工业要求)


干扰发射符合 IEC/EN 61326 系列标准 (B 类)

 基于功能性考虑, 可能需要进行功能性接地。必须遵守各国的电气安全法规要求。

机械结构

设计及外形尺寸



 3 单位: mm (in)

1 直接在墙壁上钻孔安装, 或通过选配安装板安装: 使用 4 个 $\varnothing 5$ mm (0.2 in) 螺丝

重量

- 塑料外壳: 约 500 g (1.1 lb)
- 铝外壳: 约 1.7 kg (3.75 lb)

材质

外壳	铭牌
玻璃纤维增强塑料 PBT-GF30	激光标刻
可选: 铝 (AlSi12、AC-44100 或 AlSi10Mg (Fe)、AC-43400)	激光可写薄膜, 聚酯

接线端子

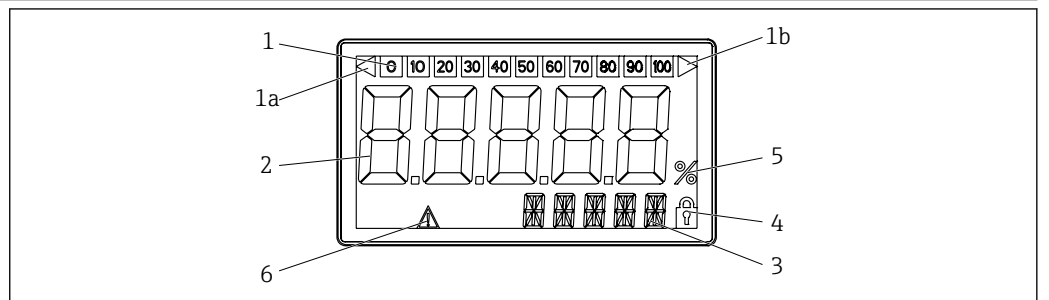
电缆线径/导线直径不超过 2.5 mm^2 (14 AWG), 包括线鼻子


人机界面

操作方式

设备内置三个操作按键 (-/+/E), 需要开盖使用

现场操作



 4 总线型数显仪的液晶显示屏

- 1 棒图以 10% 的增量显示, 带超量程下限 (图号 1a) 和超量程上限 (图号 1b) 标记
- 2 测量值显示, 26 mm (1.02 in) 字符高度
- 3 14 段单位和信息显示
- 4 “编程锁定”图标
- 5 “%”单位
- 6 “故障”警告图标

- 显示范围
-19999...99999
- 偏置量
-19999...99999
- 信号
超量程上限/超量程下限
- 超限值
超上限值/超下限值

远程操作

参数设置

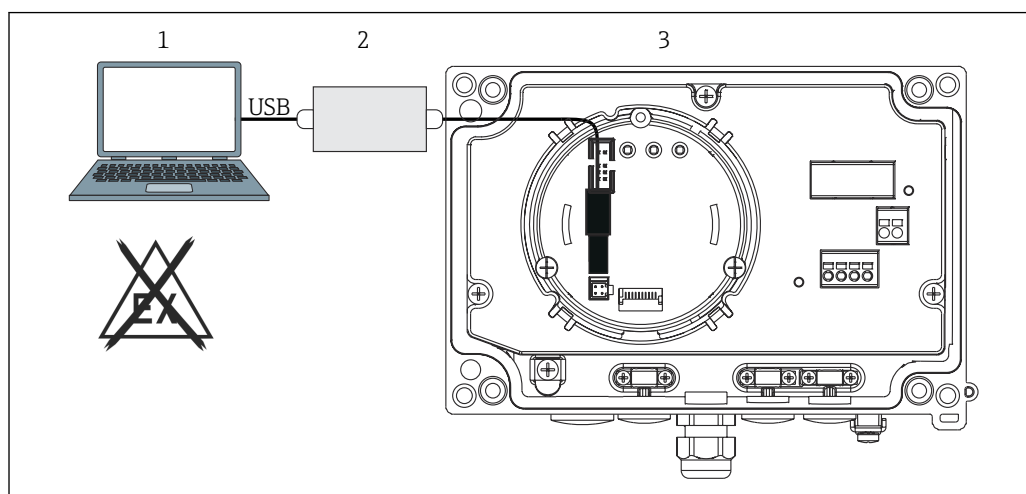
可以使用 FieldCare PC 软件设置设备。FieldCare Device Setup 为 Commubox FXA291 和 TXU10-AC (参见“附件”章节) 的标准供货件, 或者也可登陆 www.endress.com 免费下载。

接口

设备自带设置接口; 通过接口电缆连接至个人计算机 (参见“附件”章节)。

可设置设备参数 (选项)

测量单位、测量范围 (线性/平方根)、使用用户密码锁定设置、故障模式、数字滤波器 (阻尼)、偏置量、限值 (低限检测/高限检测/报警)、用户自定义报警限值



A0051930

图 5 通过接口转接头设置总线型数显仪

- 1 PC 组态设置软件
- 2 USB 盒设置套件
- 3 总线型数显仪

证书与认证

产品证书与认证的最新信息进入产品主页查询 (www.endress.com) :

1. 点击“产品筛选”按钮, 或在搜索栏中直接输入基本型号, 选择所需产品。
2. 打开产品主页。
3. 选择资料下载。

UL 认证

关于 UL Product iq™ 的更多信息, 搜索关键词“E225237”

订购信息

详细的订购信息可从距离您最近的销售机构 www.addresses.endress.com 或通过 www.endress.com 的产品选型软件获取:

1. 使用过滤器和搜索框选择产品。

2. 打开产品主页。
3. 选择 **Configuration**。



产品选型软件：产品选型工具

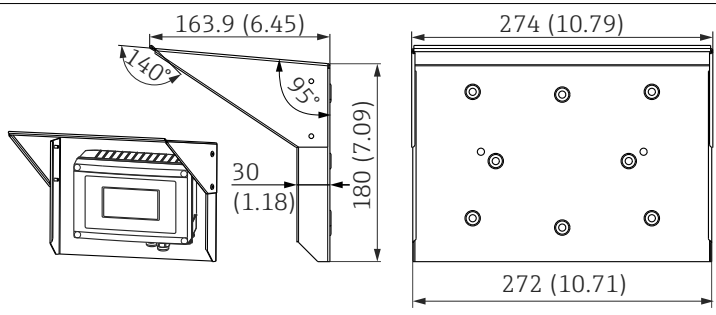
- 最新设置参数
- 取决于设备类型：直接输入测量点参数，例如：测量范围或显示语言
- 自动校验排他选项
- 自动生成订货号及其明细，PDF 文件或 Excel 文件输出
- 通过 Endress+Hauser 在线商城直接订购

附件

当前可用的产品附件可以通过 www.endress.com 的 Configurator 产品选型软件进行选择：

1. 点击“产品筛选”按钮，或在搜索栏中直接输入基本型号，选择所需产品。
2. 打开产品主页。
3. 选择 **Spare parts & Accessories**。

设备专用附件

名称	说明
墙装/管装套件	适用 \varnothing 1-5"管道，针对塑料外壳和铝外壳提供不同型号
防护罩	 <p>6 单位: mm (in)</p> <p style="text-align: right;">A0021548</p>


通信专用附件

名称	说明
接口电缆	Commubox TXU10, 包括 FieldCare Device Setup 和 DTM 库
	Commubox FXA291, 包括 FieldCare Device Setup 和 DTM 库

补充文档资料

登陆 Endress+Hauser 公司网站 (www.endress.com/downloads) 的产品主页和下载区下载下列文档资料 (取决于所选产品型号)：

文档资料	文档用途和内容
《技术资料》(TI)	设计规划指南 文档包含设备的所有技术参数、附件和可以随设备一起订购的其他产品的简要说明。
《简明操作指南》(KA)	引导用户快速获取首个测量值 文档包含所有必要信息，从到货验收到初始调试。
《操作手册》(BA)	参考文档资料 文档中包含设备生命周期各个阶段所需的所有信息：从产品标识、到货验收和储存，至安装、电气连接、操作和调试，以及故障排除、维护和废弃。

文档资料	文档用途和内容
《仪表功能描述》 (GP)	菜单参数说明 文档详细介绍各个菜单参数。适用对象是在设备整个生命周期内执行操作和特定仪表设置的人员。
《安全指南》 (XA)	防爆型设备都有配套《安全指南》 (XA) 。《安全指南》是《操作手册》的组成部分。  设备铭牌上标识有配套《安全指南》 (XA) 文档资料代号。
设备补充文档资料 (SD/FY)	必须始终严格遵守相关补充文档资料中的各项说明。补充文档是整套设备文档的组成部分。



71616006

www.addresses.endress.com