

操作手册

RIA16

回路供电总线型数显仪



目录

1	文档信息	3	10.3	返厂	22
1.1	信息图标	3	10.4	废弃	23
1.2	文档资料	4	11	附件	23
2	基本安全指南	4	11.1	设备专用附件	23
2.1	人员要求	4	11.2	通信专用附件	23
2.2	指定用途	5	12	技术参数	23
2.3	工作场所安全	5	12.1	输入	23
2.4	操作安全	5	12.2	输出	24
2.5	产品安全	5	12.3	电源	25
2.6	IT 安全	5	12.4	性能参数	26
3	到货验收和产品标识	6	12.5	安装	26
3.1	到货验收	6	12.6	环境条件	26
3.2	产品标识	6	12.7	机械结构	27
3.3	储存和运输	6	12.8	人机界面	28
3.4	证书与认证	7	12.9	证书与认证	29
4	安装	7	12.10	文档资料	29
4.1	安装要求	7			
4.2	安装测量设备	8			
4.3	安装后检查	9			
5	电气连接	9			
5.1	连接设备	10			
5.2	保证防护等级	11			
5.3	连接后检查	11			
6	操作方式	12			
6.1	操作方式概览	12			
6.2	通过操作按键访问操作菜单	12			
6.3	操作菜单的结构和功能	13			
6.4	通过调试工具访问操作菜单	15			
7	调试	16			
7.1	安装后检查	16			
7.2	启动设备	16			
7.3	设置测量设备	16			
8	诊断和故障排除	20			
8.1	常规故障排除	20			
8.2	诊断信息列表	20			
9	维护	21			
9.1	清洁	21			
10	维修	21			
10.1	概述	21			
10.2	备件	21			

1 文档信息

1.1 信息图标

1.1.1 安全图标



危险状况警示图标。若未能避免这种状况，会导致人员严重或致命伤害。



危险状况警示图标。若未能避免这种状况，可能导致人员严重或致命伤害。



危险状况警示图标。若未能避免这种状况，会导致人员轻微或中等伤害。





操作和其他影响提示信息图标。不会导致人员伤害。

1.1.2 电气图标

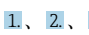


图标	说明
	直流电
	交流电
	直流电和交流电
	接地连接 操作员默认此接地端已经通过接地系统可靠接地。
	等电势连接端 (PE: 保护性接地端) 建立任何其他连接之前，必须确保接地端子已经可靠接地。 设备内外部均有接地端： <ul style="list-style-type: none"> ▪ 内部接地端：等电势连接端已连接至电源。 ▪ 外部接地端：设备已连接至工厂接地系统。

1.1.3 特定信息图标


图标	说明
	允许 允许的操作、过程或动作。
	推荐 推荐的操作、过程或动作。
	禁止 禁止的操作、过程或动作。
	提示 附加信息。
	参考文档
	参考页面
	参考图
	提示信息或重要分步操作
	操作步骤
	操作结果

图标	说明
	帮助信息
	外观检查

1.1.4 图中的图标

图标	说明	图标	说明
1、2、3...	部件号		操作步骤
A、B、C...	视图	A-A、B-B、C-C...	章节
	危险区		安全区（非危险区）

1.2 文档资料

 配套技术文档资料的查询方式如下：

- 设备浏览器 (www.endress.com/deviceviewer)：输入铭牌上的序列号
- 在 Endress+Hauser Operations app 中：输入铭牌上的序列号或扫描铭牌上的二维码。

1.2.1 文档功能

根据订购型号，可能提供以下文档资料：

文档资料类型	用途和内容
《技术资料》(TI)	设计规划指南 文档包含设备的所有技术参数以及可以订购的附件和其他产品的概述。
《简明操作指南》(KA)	引导用户快速获取首个测量值 《简明操作指南》包含从到货验收至初始调试的所有重要信息。
《操作手册》(BA)	参考文档资料 文档包含设备生命周期内各个阶段所需的所有信息：从产品标识、到货验收和储存，至安装、电气连接、操作和调试，以及故障排除、维护和处置。
《仪表功能描述》(GP)	参数参考 文档详细介绍各个菜单参数。适用对象是在设备整个生命周期内执行操作和特定仪表设置的人员。
《安全指南》(XA)	取决于“认证”选项，设备包装中提供有电气设备在防爆场合的《安全指南》。《安全指南》是《操作手册》的组成部分。  设备铭牌上标识有配套《安全指南》(XA) 文档资料代号。
设备补充文档资料 (SD/FY)	必须始终严格遵守补充文档资料中的各项说明。补充文档是整套设备文档的组成部分。

2 基本安全指南

2.1 人员要求

执行安装、调试、诊断和维护操作的人员必须符合下列要求：

- ▶ 经培训的合格专业人员必须具有执行特定功能和任务的资质。
- ▶ 经工厂方/操作员授权。
- ▶ 熟悉联邦/国家法规。

- ▶ 开始操作前，专业人员必须事先阅读并理解《操作手册》、补充文档和证书中(取决于实际应用)的各项规定。
- ▶ 遵守操作指南和基本条件要求。

操作人员必须符合下列要求：

- ▶ 经工厂方/操作员针对任务要求的指导和授权。
- ▶ 遵守手册中的指南。

2.2 指定用途

- 设备为可设置总线型数显仪，带一路传感器输入。
- 设备安装在现场使用。
- 由于不当使用或用于非指定用途而导致的损坏，制造商不承担任何责任。
- 只有遵守《操作手册》中的说明，才能确保安全操作。
- 必须在允许温度范围内操作设备。

2.3 工作场所安全

使用设备时：

- ▶ 穿戴国家规定的个人防护装备。

2.4 操作安全

设备损坏！

- ▶ 只有完全满足技术规范且无错误和故障时才能操作设备。
- ▶ 运营方有责任确保设备无故障运行。

改装设备

如果未经授权，禁止改装设备，改装会导致不可预见的危险。

- ▶ 如需改装，请咨询制造商。

维修

为确保设备的操作安全性和测量可靠性：

- ▶ 未经明确许可，禁止修理设备。
- ▶ 遵守联邦/国家法规中的电气设备修理准则。
- ▶ 仅使用原装备件和附件。

2.5 产品安全

测量设备基于工程实践经验设计，符合最严格的安全要求。通过出厂测试，可以安全使用。

设备满足常规安全标准和法规要求。此外，还符合设备 EU 符合性声明中的 EU 准则要求。制造商通过粘贴 CE 标志确认设备满足此要求。

2.6 IT 安全

我们提供的质保服务仅在根据《操作手册》安装和使用产品时有效。产品配备安全防护机制，用于防止意外改动。


操作员必须根据相关安全标准执行 IT 安全措施，为产品和相关数据传输提供额外的防护。

3 到货验收和产品标识

3.1 到货验收

到货后需要进行下列检查：

1. 检查包装是否完好无损。
2. 如发现损坏：
立即向制造商报告损坏情况。
3. 禁止安装已损坏的部件，否则，制造商无法保证材料的耐腐蚀性和设备的设计安全性能。制造商不对由此产生的损失承担任何责任。
4. 检查包装内的物品是否与供货清单一致。
5. 拆除用于运输的所有包装材料。
6. 铭牌参数是否与发货清单上的订购信息一致？
7. 随箱包装中是否提供技术文档资料及其他配套文档资料（例如证书）？

 如果不满足任一上述条件，请咨询 Endress+Hauser 当地销售中心。

3.2 产品标识

以下为设备标识选项：

- 铭牌规格参数
- 在设备浏览器 (www.endress.com/deviceviewer) 中输入铭牌上的序列号：显示所有设备相关信息，以及随设备一同供应的技术文档资料概述。
- 在 Endress+Hauser Operations App 中输入铭牌上的序列号，或使用 Endress+Hauser Operations App 扫描铭牌上的二维码（QR 码）：显示所有设备参数和相关技术文档资料信息。

3.2.1 铭牌

设备是否适用？

铭牌提供下列设备信息：

- 制造商名称、设备名称
- 订货号
- 扩展订货号
- 序列号
- 位号名
- 技术参数：供电电压、电流消耗、环境温度、通信专用数据（可选）
- 防护等级
- 认证类型和图标

► 比对铭牌和订货单。

3.2.2 制造商名称和地址

制造商名称:	Endress+Hauser Wetzlar GmbH + Co. KG
制造商地址:	Obere Wank 1, D-87484 Nesselwang, 或登陆网址查询 www.endress.com

3.3 储存和运输

储存温度：-40 ... +80 °C (-40 ... +176 °F)

最大相对湿度: < 95%, 符合 IEC 60068-2-30 标准

i 储存和运输设备时, 请妥善包装, 保护设备免受撞击等外部影响。原包装具有最佳防护效果。

储存期间避免以下环境影响:

- 阳光直射
- 靠近高热物体
- 机械振动
- 腐蚀性介质

3.4 证书与认证

产品证书与认证的最新信息进入产品主页查询 (www.endress.com) :

1. 点击“产品筛选”按钮, 或在搜索栏中直接输入基本型号, 选择所需产品。
2. 打开产品主页。
3. 选择资料下载。

3.4.1 UL 认证

关于 UL Product iq™的更多信息, 搜索关键词“E225237”

4 安装

4.1 安装要求

设备安装在现场使用。

调整安装方向, 确保可以从显示屏正常读数。

工作温度范围:

- -40 ... +80 °C (-40 ... +176 °F)
- 使用集电极开路输出时: -20 ... +80 °C (-4 ... +176 °F)

i 在温度上限范围内操作设备会降低显示屏的使用寿命。

温度低于-20 °C (-4 °F)时, 显示屏的响应速度变慢。

温度低于-30 °C (-22 °F)时, 无法保证显示屏的可读性。

工作海拔高度	不超过海平面之上 2 000 m (6 561.7 ft)
过电压保护等级	II 级过电压保护
污染等级	2 级污染等级

4.1.1 尺寸

设备外形尺寸参见《操作手册》的“技术参数”章节。

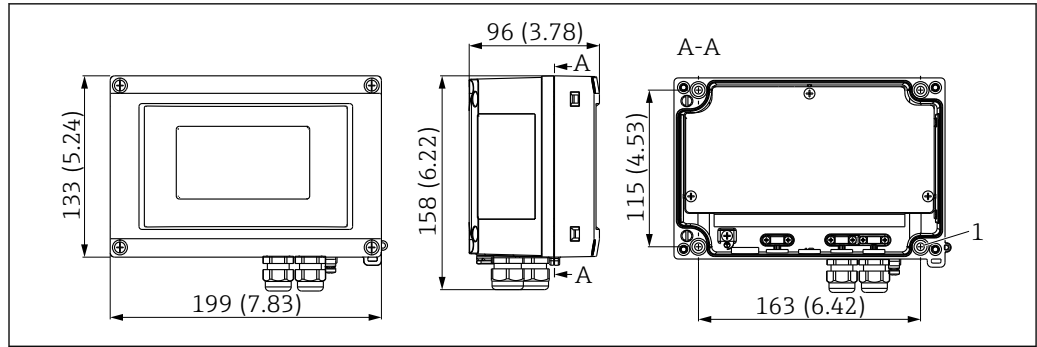


图 1 总线型数显仪的外形尺寸示意图；单位：mm (in)

1 直接在墙壁上钻孔安装，或通过选配安装板安装：使用 4 个 $\varnothing 5$ mm (0.2 in) 螺丝

4.1.2 安装位置

必须注意安装位置的环境条件要求（例如环境温度、防护等级、气候等级等），确保正确安装设备，详细信息参见操作手册中的“技术参数”章节。

4.2 安装测量设备

设备可以直接安装在墙壁上，或者使用选配安装套件安装在管道或墙壁上。

4.2.1 直接安装在墙壁上

将数显仪直接安装在墙壁上：

1. 钻 4 个孔（参见外形尺寸示意图，→ 图 1, 图 8）。
2. 使用 4 个螺丝（ $\varnothing 5$ mm (0.2 in)）将设备安装在墙壁上。

4.2.2 安装在管道上

安装架适用于直径 25 ... 125 mm (1 ... 5 in) 的管道。安装套件中包括 1 块安装板（图号 1）、2 个金属卡箍（图号 2）和 4 个螺丝（图号 3），→ 图 2, 图 8。

将数显仪安装在管道上：

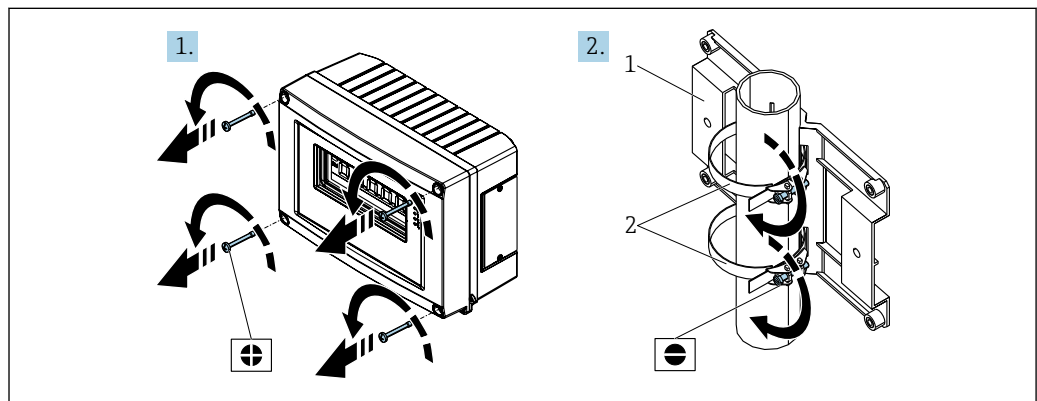


图 2 安装准备

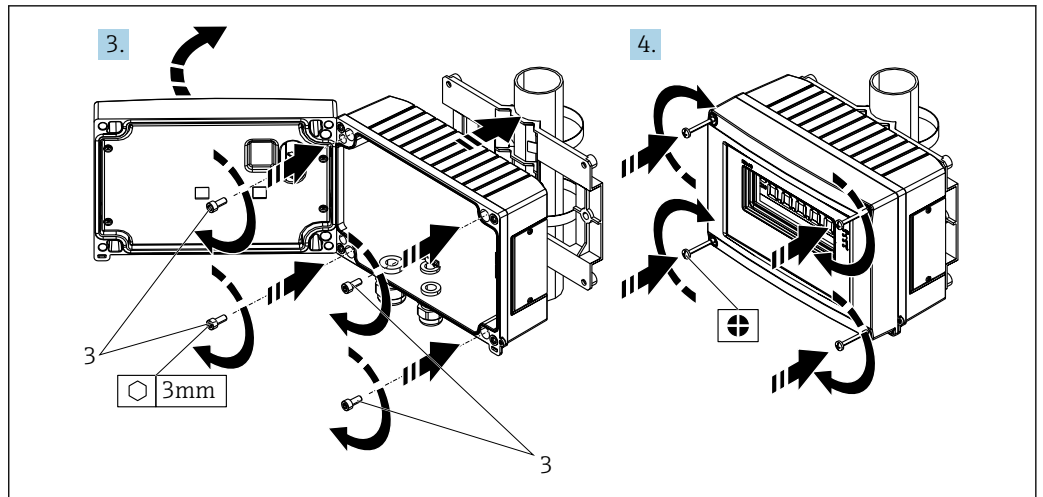


图 3 将数显仪固定在安装板上

A0011270

4.3 安装后检查

设备安装完成后，执行下列检查：

设备状况和技术规范	注意事项
测量设备是否损坏？	外观检查
密封圈是否完好无损？	外观检查
设备是否牢固固定在墙壁上或安装板上？	-
外壳盖是否牢固安装？	-
测量设备是否符合测量点技术规范（环境温度、测量范围等）？	参见“技术参数”章节。

5 电气连接

i 电气参数的详细信息参见“技术参数”章节。

注意

存在电子部件受损或故障的风险

- ▶ **ESD - 静电释放。** 对接线端子采取静电释放保护措施。

小心

存在电子部件受损的风险

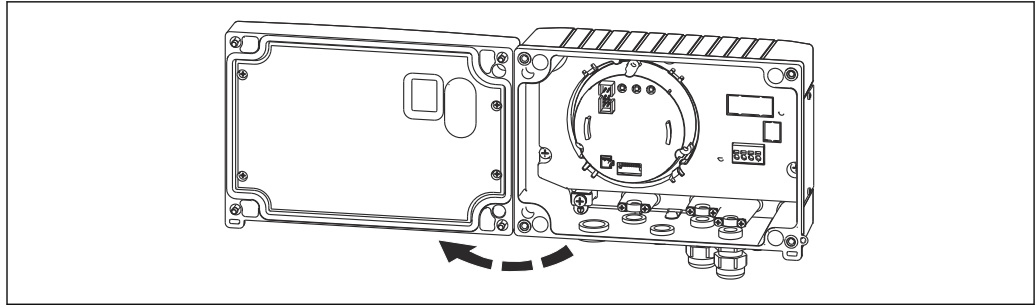
- ▶ 切断电源后方可进行设备安装和接线。

注意

连接错误会导致防爆认证失效

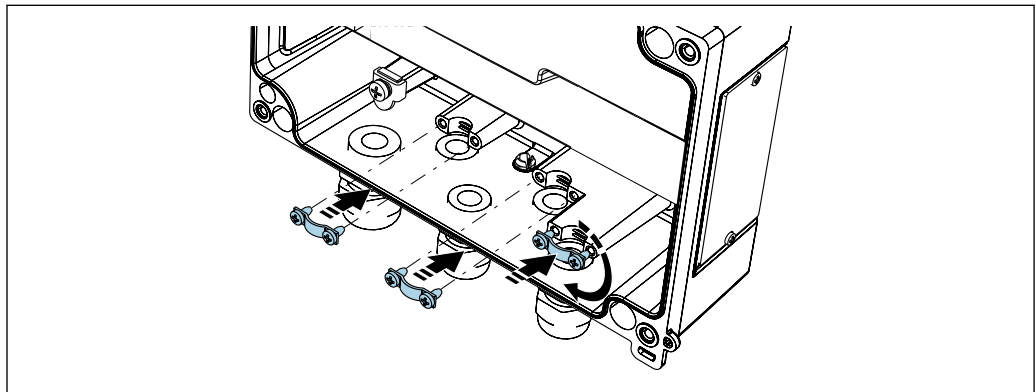
- ▶ 连接防爆型设备时，确保遵照《操作手册》配套防爆手册中的所有相关指南和图示说明。

首先打开设备外壳。



A0011271

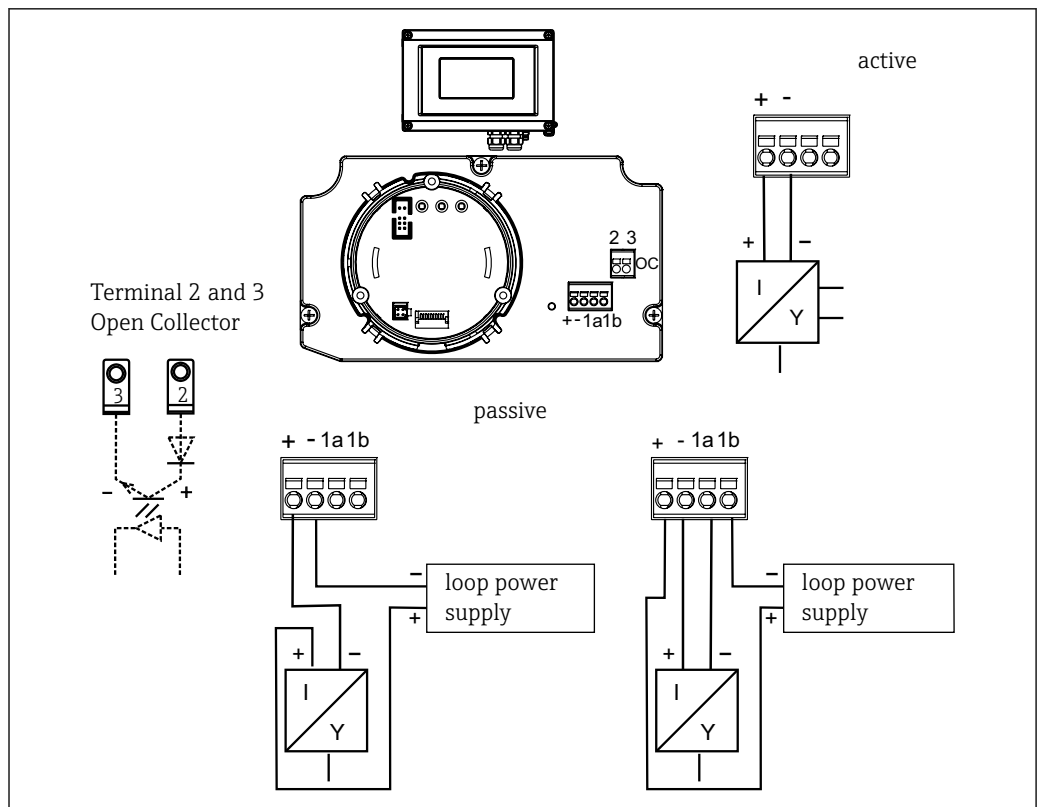
图 4 打开总线型数显仪外壳



A0014935

图 5 安装电缆屏蔽层接地线夹 (仅针对铝外壳)

5.1 连接设备



A0051980

图 6 总线型数显仪的接线端子分配

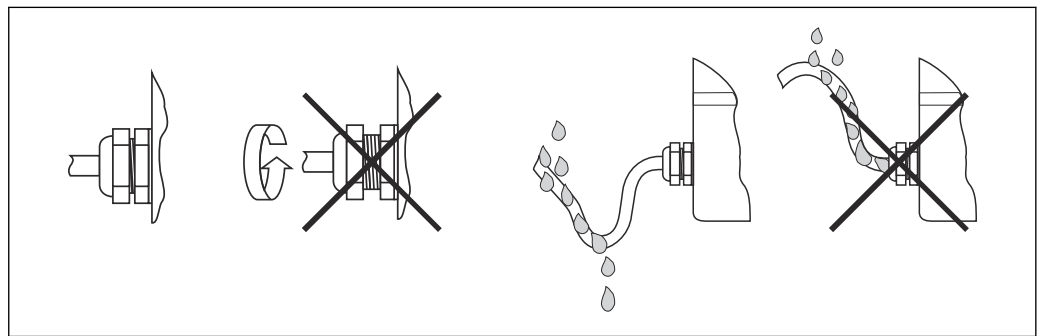
接线端子	接线端子分配	输入和输出
+	4 ... 20 mA 测量信号 (+)	信号输入
-	4 ... 20 mA 测量信号 (-)	信号输入
1	连接其他仪表的接线端子	支持端
2	数字限位开关 (集电极)	开关量输出
3	数字限位开关 (发射极)	开关量输出

以上列举了防爆总线型数显仪的接线端子分配和连接参数。设备仅适合接入 4 ... 20 mA 测量回路使用。整个测量回路必须保证等电势（在防爆危险区和非危险区）。

5.2 保证防护等级

设备完全满足 IP67 防护等级要求。为保证设计防护等级，安装或维修设备后必须遵守以下几点。

- 确保安装在安装槽中的密封圈洁净无损。如需要，必须清洁、干燥或更换密封圈。
- 连接电缆必须符合规定外径要求（例如 M20 x 1.5，电缆外径 8 ... 12 mm (0.3 ... 0.47 in)）。安装测量设备时尽可能避免电缆入口朝上。
- 安装堵头密封不使用的电缆入口。
- 禁止拆除电缆入口处的配套索环。
- 必须拧紧外壳盖和电缆入口。



A0011260

图 7 确保 IP67 防护等级的接线说明

5.3 连接后检查

完成电气安装后，执行下列检查：

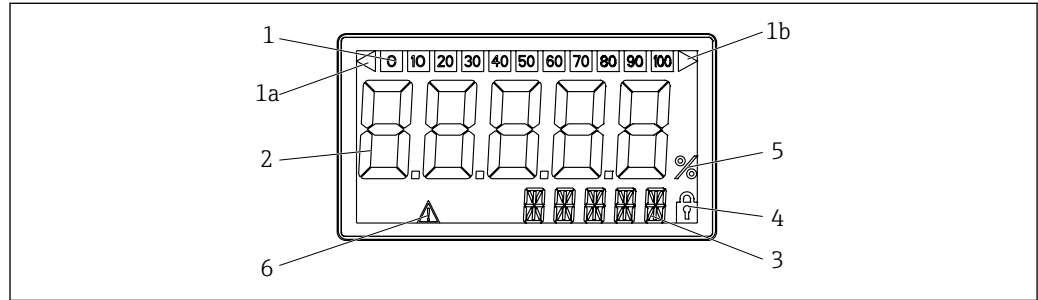
设备状况和技术规范	注意事项
电缆或设备是否完好无损？	外观检查

电气连接	注意事项
电缆是否完全隔离敷设？是否已避免盘圈和交叉？	-
安装后的电缆是否已消除应力影响？	-
接线端子分配是否正确？比对端子排接线图。	→ 图 10
所有端子螺钉是否牢固拧紧？	外观检查
缆塞是否密封良好？	外观检查
外壳盖是否牢固拧紧？	外观检查

6 操作方式

6.1 操作方式概览

6.1.1 显示单元



A0011163

图 8 总线型数显仪的液晶显示屏

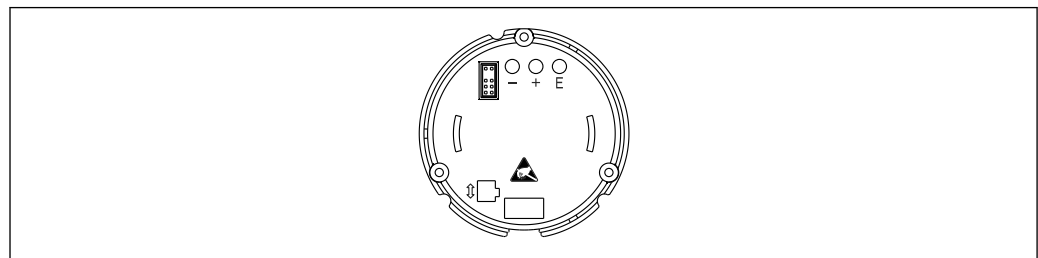
1	棒图显示	3	14 段单位和信息显示
1a	超量程下限标记	4	“编程锁定”图标
1b	超量程上限标记	5	“%”单位
2	测量值显示 26 mm (1.02 in) 字符高度	6	“故障”警告图标

6.2 通过操作按键访问操作菜单

注意

开盖会导致防爆认证失效

▶ 必须在非危险区设置设备。



A0011261

图 9 总线型数显仪的操作按键 (“-”、“+”、“E”)

i 在设置过程中，显示单元必须始终连接至电子部件。

1. 打开外壳盖。
2. 露出设备的操作按键。

6.2.1 菜单路径

操作面板分为两级。

菜单：在菜单级可以选择不同菜单项。各个菜单项提供了一系列相关操作功能。

操作功能：操作功能中列举了一系列操作参数。操作功能用于操作和设置设备。

操作按键：

“E”回车键：按住 E 键超过 3 秒，进入编程菜单。

- 选择操作功能。
- 接受数值。
- 按住 E 键超过 3 秒，切换至主界面。首先会显示提示框，询问用户是否保存输入数据。
- 保存输入数据。

“+/-”选择键：

- 选择菜单。
- 设置参数和数值。
- 选择操作功能后，使用“+”或“-”键输入值或更改设置。

i 如果长时间按住按键，数值会以更快的速度变化。

如果在“程序名称”和“程序版本”操作项目下按下“+”或“-”键，屏幕将水平滚动，原因是 14 段数码管不能完整显示这些项目（7 位）。

6.2.2 在操作菜单中编程

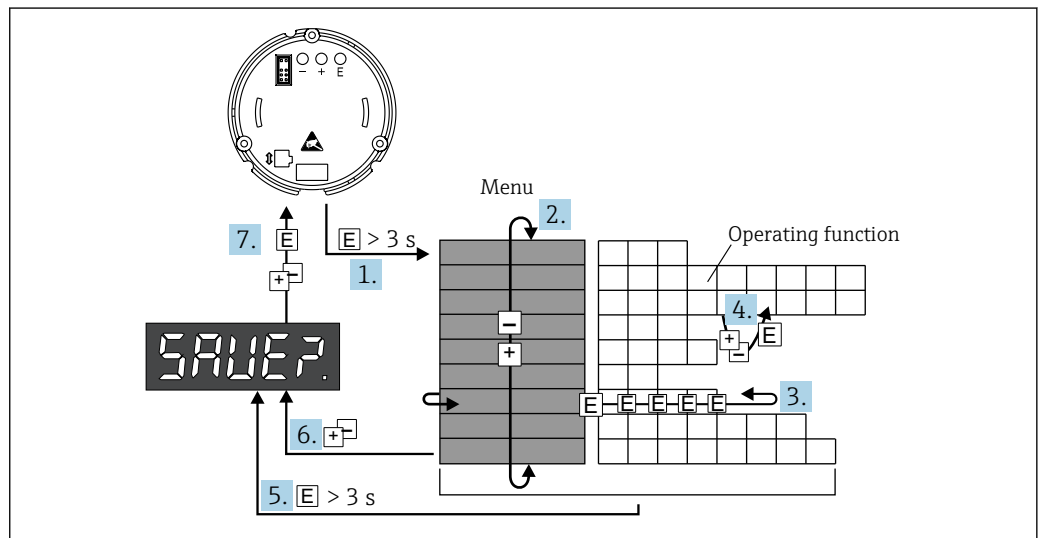


图 10 总线型数显仪编程

1. 进入操作菜单。
2. 使用“+”或“-”键选择菜单。
3. 选择操作功能。
4. 在编辑模式下输入参数（使用“+”或“-”键输入或选择数据，使用“E”键应用数据）。
5. 直接切换至主界面。首先会显示提示框，询问用户是否保存输入数据。
6. 使用“+/-”键退出菜单。将显示提示框，询问用户是否保存输入数据。
7. 确认是否需要保存数据：使用“+”或“-”键选择是否保存数据，并使用“E”键确认。

6.3 操作菜单的结构和功能

菜单	操作功能		操作功能		操作功能	
	参数	默认值/选项	参数	默认值/选项	参数	默认值/选项
模拟量输入 INPUT	特征曲线 CURV		信号阻尼 DAMP		测量值的小数点 DI DP	
	线性	LINAR	0 ... 99 s	0	99.999	3 DEC
	平方根	SQRT			999.99	2 DEC

菜单	操作功能		操作功能		操作功能	
	参数	默认值/选项	参数	默认值/选项	参数	默认值/选项
					9999.9	1 DEC
					99999	0 DEC
	测量值换算 4 mA DI LO		测量值换算 20 mA DI HI		测量值偏置量 OFFST	
	- 19999 ... 99 999	0.0	- 19999 ... 99 999	100.0	- 19999 ... 99 999	0.0
显示 DISPL	计量单位 DIM		计量单位 ¹⁾ DTEXT			
	无 百分比 任意	NO % TEXT	XXXXX			
限值 LIMIT	测量模式 MODE		阈值 SETP			
	关	OFF	- 19999 ... 99 999	0.0		
	低限检测	MIN				
	高限检测	MAX				
	报警	ALARM				
	迟滞值 HYST		响应延迟 DELY			
	- 19999 ... 99 999	0.0	0 ... 99 s	0.0		
操作参数 PARAM	用户代码 CODE		程序名称 PNAME		固件版本号 FWVER	
	0 ... 9999	0				
	NAMUR NAMUR		NAMUR3.6 ²⁾ N_360		NAMUR 3.80 N_380	
	默认	dEF	0...NAMUR 20.5	3.60	NAMUR 3.6...NAMU R 20.5	3.80
	用户输入	Edit				
	NAMUR 20.5 N2050		NAMUR 21.0 N2100		测试 TEST	
	NAMUR 3.80 至 NAMUR 21.0	20.5	20.5... 25 mA	21.0	关	OFF
				集电极开路	OUT	
				显示	DISP	
维护 SERV	服务代码 SCODE		复位参数 ³⁾ PRSET			
		----	是	YES		
			否	NO		

1) 仅当 DIM = TEXT 时

2) 仅当 NAMUR = Edit 时

3) 仅供维护人员使用

6.4 通过调试工具访问操作菜单

6.4.1 通过接口和 PC 组态设置软件 FieldCare Device Setup 进行设置

警告

开盖会导致防爆认证失效

- ▶ 必须在非危险区设置设备。

使用 FieldCare 进行设置的过程中，设备状态可能无法确定！这会导致出现意外的输出切换和继电器动作。

如需使用 FieldCare Device Setup 软件设置设备，将设备连接至个人计算机。此时需要使用专用接口转接头：Commubox FXA291。

接口电缆的 4 针连接头必须插入设备内部的相应插座，USB 连接头必须插入 PC 上的空闲 USB 插槽。

连接设备

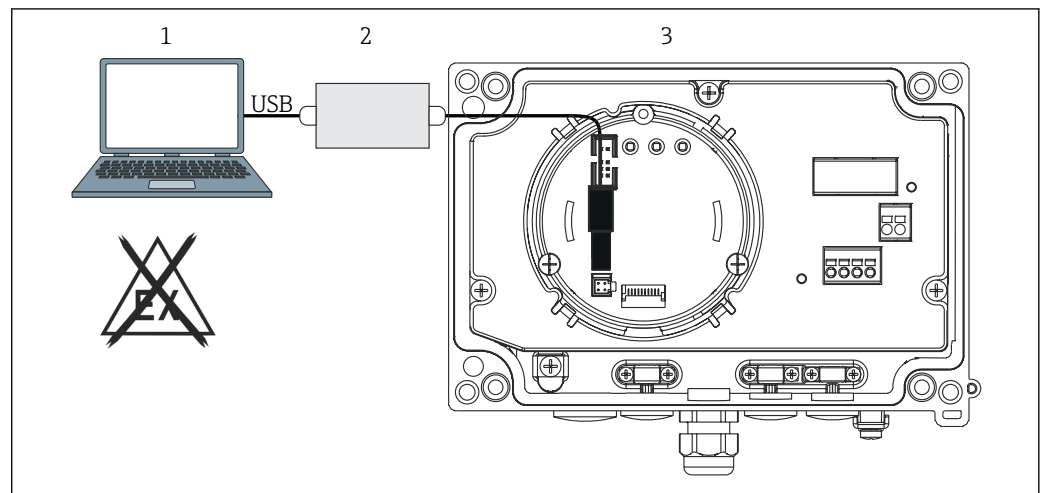


图 11 通过接口转接头设置总线型数显仪

- 1 PC 组态设置软件
- 2 USB 盒设置套件
- 3 总线型数显仪

连接设备时，FieldCare 中不会自动加载设备 DTM（设备类型管理器），因此需要手动添加设备。

i RIA14/16 不支持在线参数设置。

1. 首先，将 Comm-DTM“PCP (Readwin) TXU10/FXA291”添加到一个空项目中。
2. 在 Comm-DTM 设置项中，将波特率设置为 2400 波特，并选择使用的 COM 端口。
3. 使用“Add device...”功能参数，将设备 DTM“RIA14/16/Vx.xx.xx”添加到项目中。
4. 遵照《操作手册》说明继续进行设备设置。也可在 FieldCare Device Setup 软件中查询完整的设置菜单，即《操作手册》中列举的所有功能参数。

i 通常情况下，即使访问保护功能启用，也可使用 FieldCare PC 软件和相应的设备 DTM 覆盖参数。如果需要使用密码对软件实施进一步的访问保护，应在扩展设备设置中启用此功能选项。

7 调试

7.1 安装后检查

调试设备前，请确保已完成所有安装和连接检查。

注意

- ▶ 调试设备之前，确保供电电压与铭牌参数完全一致。如果不执行检查，存在供电电压错误导致设备损坏的风险。

7.2 启动设备

接通电源。在设备初始化期间，显示屏中的所有字段显示约 1 秒钟。

7.3 设置测量设备

操作功能描述

下表列出了总线型数显仪可用的菜单。接下来的章节对此进行了详细说明。

功能	显示字符
数据处理	INPUT
显示	DISPL
限值	LIMIT
其他设置	PARAM
服务级别	SERV

7.3.1 数据处理 (INPUT)

输入范围

INPUT → CURVE → 选项：线性 (LINAR) 或平方根 (SQRT)

输入范围为 4 ... 20 mA 电流信号。在此选择输入信号的类型（线性或平方根）。

阻尼

ISPT → DAMP → 选项：0...99 (0 = 无阻尼)。

- 测量值阻尼的设置范围为 0 ... 99 s。
- 仅允许输入整数。
- 工厂设置为 0（无阻尼）。

测量值换算

参数名称	说明
测量值的小数点 (“DI DP”)	指定测量值所显示的小数位数 (小数点后保留的位数) <ul style="list-style-type: none"> ▪ 可选范围: 0...3 位小数 ▪ 默认值: 1 位小数 如果增加小数位数, 所有相关操作参数的值必须根据下列公式重新计算: 新数值 = 原数值 * $10^{(DP_{new}-DP_{old})}$ 。如果某个相关操作参数的值小于 -19999 或大于 99999, 小数位数无法增加且显示屏上显示错误信息 C561。
测量值 0 % (“DI LO”)	指定 4 mA 电流信号的显示值。 <ul style="list-style-type: none"> ▪ 取值范围: -19999 ... 99999 ▪ 默认值: 0.0
测量值 100 % (“DI HI”)	指定 20 mA 电流信号的显示值。 <ul style="list-style-type: none"> ▪ 取值范围: -19999 ... 99999 ▪ 默认值: 100.0
测量值偏置量 (“OFFST”)	用于校准显示的测量值。偏置量叠加至测量值。 <ul style="list-style-type: none"> ▪ 取值范围 -19999 ... 99999 ▪ 默认值: 0.0

i 测量值 0 % 与测量值 100 % 不得使用相同值。但是, 0% 测量值可以大于 100% 测量值 (反转)。

7.3.2 显示 (DISPL)

单位

DIM → 选项: NO、°C、K、°F、% 或 TEXT

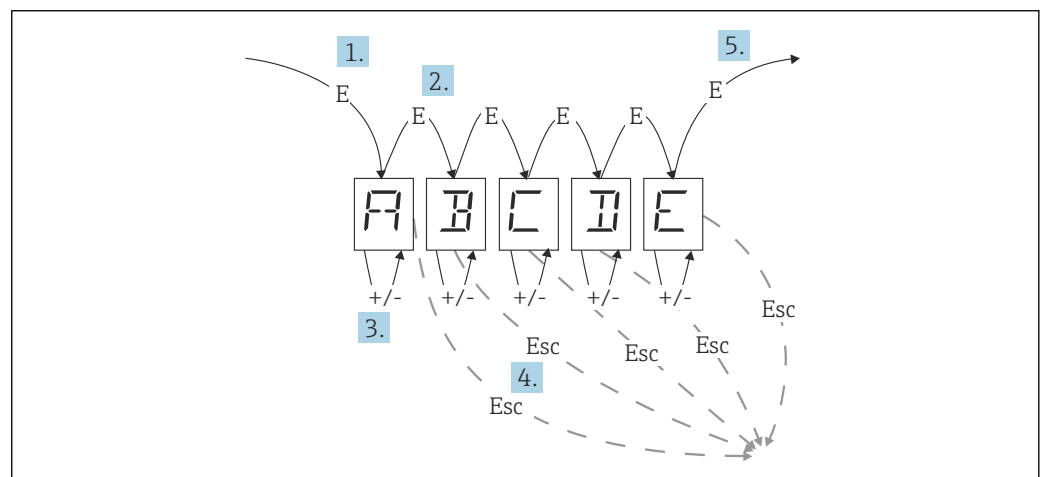
您可以选择一个固定存储在显示单元中的测量单位 (°C、K、°F、%)。或者设置一个在 14 段数码管上显示的自定义单位 (TEXT)。

字符集由以下字符组成: 字符 A-Z、abcdhijlmnoruvwy、数字 0-9 和特殊字符: -+*/()。

设置可编辑单位 (DTEXT)

DIM → DTEV → 输入一个可以按需编辑的单位

如需设置可编辑单位, 必须设置 14 段数码管上的所有 5 点。按下 E 键, 编辑下一个字母。使用“E”键接受设定单位。



A0051908

设置可编辑单位

1. 按下 E 键，选择所需操作功能。
2. 按下 E 键，选择 5 位 14 段数码管的下一个点。
3. 按下+或-键选择选定点的下一个/前一个字符。
4. 如果同时按下+/-键，数据输入中止且显示操作功能。
5. 使用 E 键确认数码管的第五个位置时，将接受输入并切换至操作功能。

7.3.3 限值 (LIMIT)

发生数值超限和故障时，按照闭路电流原理，OC 输出断电。

如果数值超下限 (MIN)，14 段数码管上显示“LIMIN”。如果数值超上限 (MAX)，14 段数码管上显示“LIMAX”。

工作模式

LIMIT → MODE → 选项: OFF、MIN、MAX、ALARM

通过此功能参数选择限值和故障监测。

可用选项: MIN、MAX、ALARM 或 OFF

- MIN = 下限值
- MAX = 上限值
- ALARM = 发生设备故障时
- 默认值: OFF = 无限值或故障监测

开关阈值

LIMIT → SETP → 选项: -19999 ... 99999

开关状态发生变化时的测量值

- 取值范围: -19999 ... 99999
- 默认值: 0

迟滞值

LIMIT → HYST → 选项: -19999 ... 99999

通过此功能参数输入高限/低限报警检测的开关阈值迟滞大小。

- 取值范围: -19999 ... 99999
- 默认值: 0

延迟

LIMIT → DELY → 选项: 0 ... 99 s

达到开关阈值后限值事件的响应延迟设置 (单位: 秒)。

- 取值范围: 0 ... 99 s
- 默认值: 0

7.3.4 其他设置 (PARAM)

用户密码 - 锁定



PARAM → CODE → 输入用户密码


可以锁定设备，以确保过程免受非法篡改。设备参数使用 4 位用户密码保护，在不输入密码的情况下无法修改。

用户密码: 设置完成后，如需修改密码，必须先输入原密码解锁设备。随后方可设置新密码。

- 取值范围: 0 ... 9999
- 默认值: 0

程序信息

参数名称	说明
程序名称“PNAME”	在设备中显示已加载软件的名称 (7 位)  无法编辑显示信息。
固件版本号“FWVER”	在设备中显示已加载固件的名称 (8 位)  无法编辑显示信息。

 按下+或-键水平滚动浏览 7 或 8 位显示信息。

报警限值 (NAMUR)

PARAM → NAMUR

报警限值在工厂设置为 NAMUR 值。这些数值可用作默认值 (DEF) 或任意编辑 (EDIT)。

如果已选择“Edit”操作项，则可更改以下操作项：

参数名称	说明
NAMUR 3.6	取值范围: 0 mA... < Namur 3.8 默认值: 3.60
NAMUR 3.8	取值范围: Namur 3.6 < x < Namur 20.5 默认值: 3.80
NAMUR 20.5	取值范围: Namur 3.8 < x < Namur 21.0 默认值: 20.50
NAMUR 21.0	取值范围: Namur 20.5 < x < Namur 25 mA 默认值: 21.00

Namur 限值升序排列。

测试 (TEST)

PARAM → TEST → 选项: OFF、OUT、DISP

可以自动某些设备功能。

- 关闭: OFF (默认)
- 集电极开路: OUT
- 显示: DISP

7.3.5 服务级别 (SERV)

输入服务代码后方可选择此级别 (仅供服务人员使用)。

复位设置 (PRSET)

PRSET - 执行复位

服务人员可以将设置复位为默认值。

复位: 选择 YES 后, 操作参数设置为出厂默认值。

- 选项: YES 或 NO
- 默认: NO

设置默认值后，所选选项将自动复位为 NO。

8 诊断和故障排除

8.1 常规故障排除

警告

危险！设备带电

- ▶ 禁止在设备外壳打开的情况下进行故障诊断。

8.2 诊断信息列表

自检或操作过程中发生的错误会立即显示在显示屏上。进行按键操作后，可确认的错误信息被删除。如果用于读写数据的硬件（EEPROM）损坏或无法从 EEPROM 正确读取数据，则会发生故障。

错误的定义如下：

错误代码	含义
C561	显示超限
F041	传感器错误 ($0\text{ mA} < \text{输入} \leq 2\text{ mA}$)。显示“故障”警告图标。
F045	传感器错误 ($2\text{ mA} < \text{输入} \leq 3.6\text{ mA}$ 或 $\text{输入} \geq 21\text{ mA}$)。显示“故障”警告图标。
F101	超量程下限（输入介于 3.6 mA 到 3.8 mA 之间）。显示“故障”警告图标。
F102	超量程上限（输入介于 20.5 mA 到 21.0 mA 之间）。显示“故障”警告图标。
F261	错误：显示 EEPROM“故障”警告图标。
F282	无法保存参数数据。显示“故障”警告图标。
F283	错误参数数据。显示“故障”警告图标。
F431	错误参考值。显示“故障”警告图标。

8.2.1 固件更新历史

修订历史

铭牌上和《操作手册》中的版本号标识设备发布日期：XX.YY.ZZ（例如：01.02.01）。

XX	主要版本号变更 不再兼容，设备和《操作手册》更新。
YY	功能和操作变更 兼容，《操作手册》更新。
ZZ	修复和内部变更 《操作手册》无更新。

日期	软件版本号	软件修订	文档资料
08/2009	01.00.00	原始软件	BA00280R/09/EN/08.09
05/2010	01.00.zz	功能和操作无变更	BA00280R/09/EN/05.10
09/2010	01.00.zz	功能和操作无变更	BA00280R/09/EN/13.10
12/2011	01.00.zz	功能和操作无变更	BA00280R/09/EN/01.11

日期	软件版本号	软件修订	文档资料
11/2012	01.00.zz	功能和操作无变更	BA00280R/09/EN/02.12
04/2013	01.00.zz	功能和操作无变更	BA00280R/09/EN/03.13
09/2013	01.00.zz	功能和操作无变更	BA00280R/09/EN/04.13
04/2014	01.00.zz	功能和操作无变更	BA00280R/09/EN/05.14

9 维护

设备无需专业维护工作。

9.1 清洁

使用洁净的干布清洁设备。

10 维修

10.1 概述

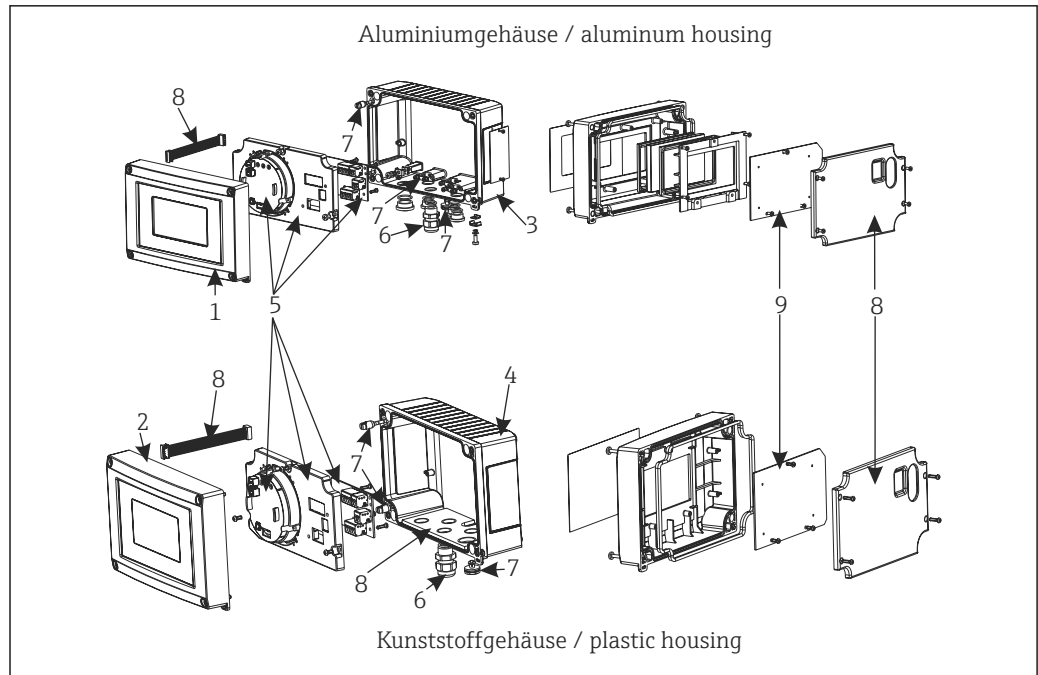
设备采用模块化结构设计，允许用户的电气技术人员自行维修。如需维修和备件的信息，请联系供应商。

10.1.1 防爆型设备的维修

- 仅允许专业技术人员或制造商对防爆型设备执行维修。
- 必须遵守现行标准、防爆相关国家法规、安全指南和证书中的要求。
- 仅允许使用制造商的原装备件。
- 订购备件时，检查铭牌上的设备名称。更换部件时，必须使用同型号的部件。
- 参照维修指南操作。完成维修后，执行例行设备检查。
- 仅允许由制造商更改防爆设备的防爆型式。
- 记录所有维修和改动。

10.2 备件

在线查询设备配套备件：http://www.products.endress.com/spareparts_consumables。
订购备件时始终需要输入设备的序列号！



A0012119

图 12 总线型数显仪的备件

图号	类型	订货号
1	金属前部, 包括前面板贴膜 + 玻璃 (带密封圈和安装架)	RIA16X-GB
2	塑料前部, 包括贴膜	RIA16X-GA
3	金属下部 (公制螺纹)	RIA16X-GD
	金属下部 (NPT1/2 螺纹)	RIA16X-GE
4	塑料下部 (激光处理)	RIA16X-GC
	完整电子模块 (防爆 + 非防爆), 包括终端卡 + 盖板	RIA16X-EA
5、9	液晶显示屏, 包括显示屏主控板	RIA16X-DA
6	M16x1.5 缆塞, PA, RAL7035	51004048
	NPT 1/2 缆塞, D4-8.5, IP68	51006845
	M16x1.5 NPT1/2 转接头	71085029
7	小零件套件: Gore-Tex 过滤器, 2 个铰链销, 电缆屏蔽层接地夹 (金属套件 = 5 个支架 + 螺丝/垫圈)	RIA16X-GG
8	盖板 + 连接件备用套件 (包括前部盖板、安装板 (塑料外壳) + 主板 -> 显示屏主控板连接电缆)	RIA16X-GF

10.3 返厂

安全返厂要求与具体设备型号和国家法规相关。

1. 登陆公司网站查询设备返厂说明:
<http://www.endress.com/support/return-material>
↳ 选择地区。
2. 如果仪表需要维修或工厂标定、或订购型号错误或发货错误, 请将其返厂。

10.4 废弃



为满足 2012/19/EU 指令关于废弃电气和电子设备 (WEEE) 的要求, Endress+Hauser 产品均带上述图标, 尽量避免将废弃电气和电子设备作为未分类城市垃圾废弃处置。请勿将带此标志的产品作为未分类城市垃圾废弃处置。必须遵循规定条件将产品寄回制造商废弃处置。

11 附件

当前可用的产品附件可以通过 www.endress.com 的 Configurator 产品选型软件进行选择:

1. 点击“产品筛选”按钮, 或在搜索栏中直接输入基本型号, 选择所需产品。
2. 打开产品主页。
3. 选择 **Spare parts & Accessories**。

11.1 设备专用附件

名称	说明
墙装/管装套件	适用 $\varnothing 1-5''$ 管道, 针对塑料外壳和铝外壳提供不同型号
防护罩	<p>图 13 单位: mm (in)</p>

11.2 通信专用附件

名称	
接口电缆	Commubox TXU10, 包括 FieldCare Device Setup 和 DTM 库
	Commubox FXA291, 包括 FieldCare Device Setup 和 DTM 库

12 技术参数

12.1 输入

12.1.1 测量变量

电流

12.1.2 测量范围

4 ... 20 mA (极性反接保护)

12.1.3 输入信号

- 线电压降 < 4 V, 3 ... 22 mA 时
- 最大线电压降 < 6 V, 最大短路电流为 200 mA 时

12.2 输出

12.2.1 输出信号

开关量输出

数字限位开关

无源信号, 集电极开路

- $I_{\max} = 200 \text{ mA}$
- $U_{\max} = 35 \text{ V}$
- $U_{\text{low/max}} \leq 2 \text{ V}$, 200 mA 时
- 达到限值的最大反应时间 = 250 ms
- 温度范围: $-20 \dots +80 \text{ }^\circ\text{C}$ ($-4 \dots +176 \text{ }^\circ\text{F}$)

12.2.2 报警信号

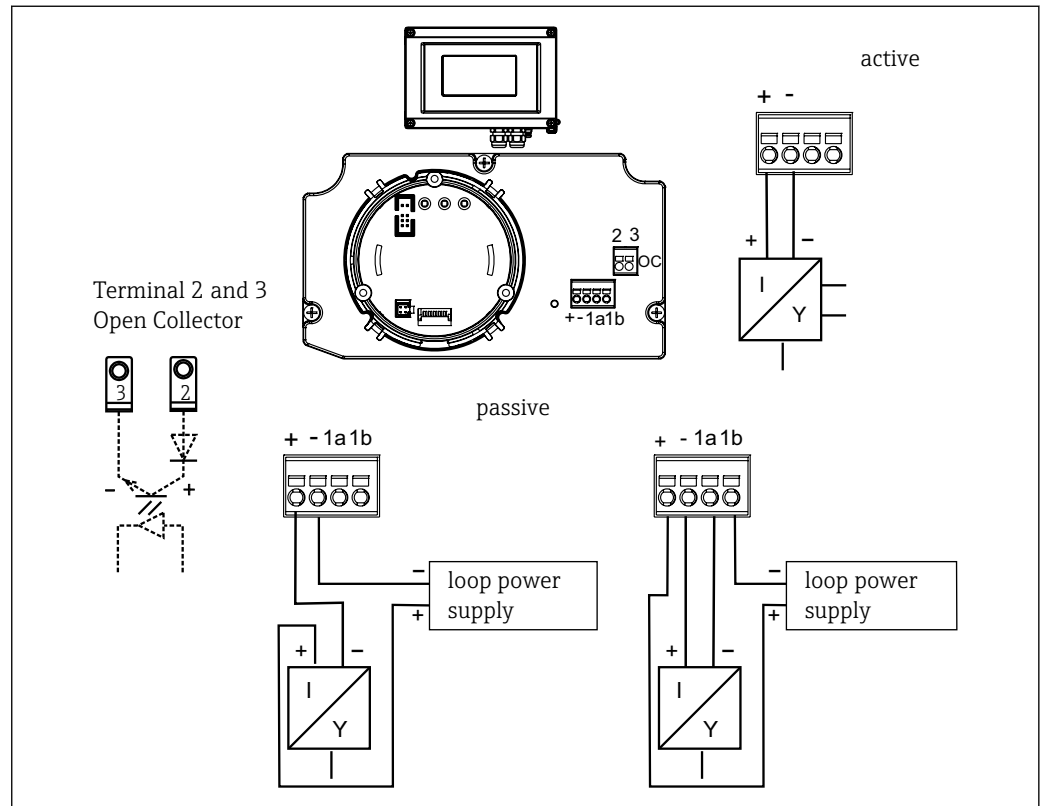
- 液晶显示屏上无测量值显示, 无背光照明。
- 集电极开路输出关闭。

12.2.3 传输方式

数显仪允许 HART® 传输协议自由通行。

12.3 电源

12.3.1 接线端子分配



A0051980

图 14 总线型数显仪的接线端子分配

接线端子	接线端子分配	输入和输出
+	4 ... 20 mA 测量信号 (+)	信号输入
-	4 ... 20 mA 测量信号 (-)	信号输入
1a、1b	连接其他仪表的接线端子	支持端
2	数字限位开关 (集电极)	开关量输出
3	数字限位开关 (发射极)	开关量输出

12.3.2 供电电压

通过 4 ... 20 mA 电流回路供电。

12.3.3 电缆入口

提供下列电缆入口：

- 2x NPT1/2 螺纹
- 2x M16 螺纹

i 塑料外壳最多提供 5 个电缆入口。设备出厂时，外壳上有 3 个电缆入口保持密封状态。如需要，可以使用合适的工具打开它们。

铝外壳也提供 5 个电缆入口，其中 3 个使用堵头密封。

12.4 性能参数

12.4.1 参考操作条件

T = 25 °C (77 °F)

12.4.2 最大测量误差

< 换算显示量程的 0.1%

12.4.3 环境温度的影响 (温漂)

环境温度每变化 1 K (1.8 °F)时, 对测量精度的影响: 0.01%

12.5 安装

12.5.1 安装位置

安装在墙壁或管道上 (参见“附件”)

12.5.2 安装方向

无限制: 调整安装方向, 确保可以从显示屏正常读数。

12.5.3 工作海拔高度


不超过海平面之上 2 000 m (6 561.7 ft)

12.6 环境条件

12.6.1 环境温度范围

-40 ... +80 °C (-40 ... +176 °F)

使用集电极开路输出时: -20 ... +80 °C (-4 ... +176 °F)

 温度低于 -20 °C (-4 °F)时, 显示屏的响应速度变慢。

温度低于 -30 °C (-22 °F)时, 无法确保显示屏的可读性。

12.6.2 储存温度

-40 ... +80 °C (-40 ... +176 °F)

12.6.3 电气安全

符合 IEC 61010-1、

UL61010-1、

CSA C22.2 No. 1010.1-92 标准

12.6.4 气候等级

符合 IEC 60654-1 Cl.C 标准

12.6.5 防护等级

IP 67, NEMA 4X (非 UL 认证)

12.6.6 抗冲击性

3g / 2 ... 150 Hz, 符合 IEC 60068-2-6 标准

12.6.7 冷凝

允许

12.6.8 安装类别

1 类, 符合 IEC 61010 标准

12.6.9 污染等级

2 级

12.6.10 过电压保护等级

II 级

12.6.11 电磁兼容性 (EMC)


CE 认证

电磁兼容性符合 IEC/EN 61326 系列标准的所有相关要求和 NAMUR EMC (NE21) 标准。详细信息参见符合性声明。

最大测量误差小于测量范围的 1%。

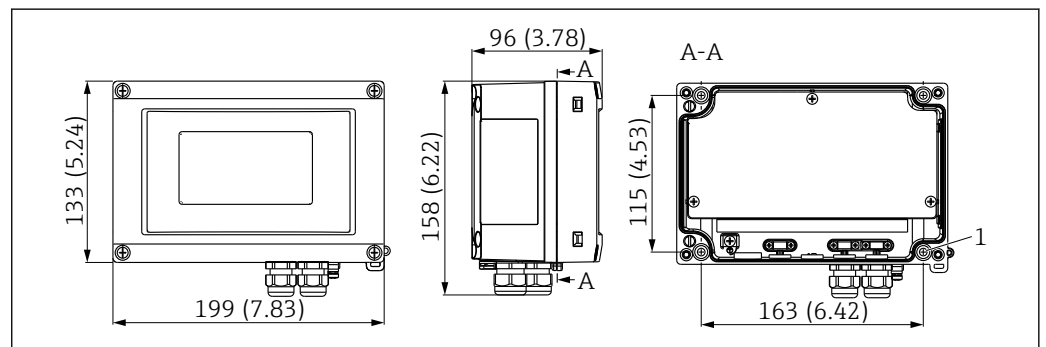
抗干扰能力符合 IEC/EN 61326 系列标准 (工业要求)


干扰发射符合 IEC/EN 61326 系列标准 (B 类)

 基于功能性考虑, 可能需要进行功能性接地。必须遵守各国的电气安全法规要求。

12.7 机械结构

12.7.1 设计及外形尺寸



 15 单位: mm (in)

1 直接在墙壁上钻孔安装, 或通过选配安装板安装: 使用 4 个 $\varnothing 5$ mm (0.2 in) 螺丝

12.7.2 重量

- 塑料外壳: 约 500 g (1.1 lb)
- 铝外壳: 约 1.7 kg (3.75 lb)

12.7.3 材质

外壳	铭牌
玻璃纤维增强塑料 PBT-GF30	激光标刻
可选: 铝 (AlSi12、AC-44100 或 AlSi10Mg (Fe)、AC-43400)	激光可写薄膜, 聚酯

12.7.4 接线端子

电缆线径/导线直径不超过 2.5 mm² (14 AWG), 包括线鼻子

12.8 人机界面

12.8.1 操作方式

设备内置三个操作按键 (-/+/E), 需要开盖使用

12.8.2 现场操作

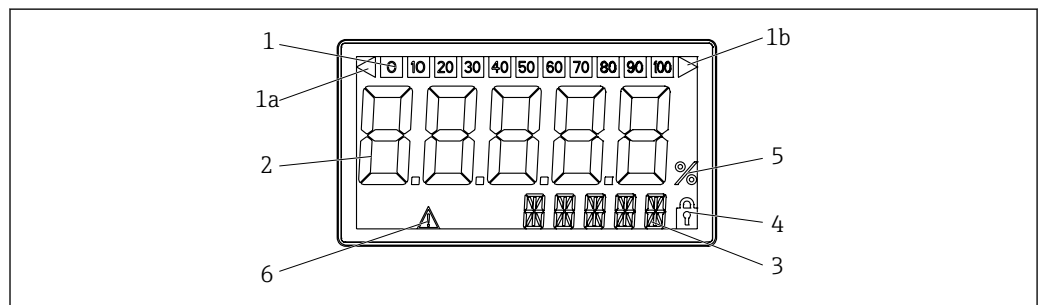


图 16 总线型数显仪的液晶显示屏

- 1 棒图以 10%的增量显示, 带超量程下限 (图号 1a) 和超量程上限 (图号 1b) 标记
- 2 测量值显示, 26 mm (1.02 in)字符高度
- 3 14 段单位和信息显示
- 4 “编程锁定”图标
- 5 “%”单位
- 6 “故障”警告图标

- 显示范围
-19999...99999
- 偏置量
-19999...99999
- 信号
超量程上限/超量程下限
- 超限值
超上限值/超下限值

12.8.3 远程操作

参数设置

可以使用 FieldCare PC 软件设置设备。FieldCare Device Setup 为 Commubox FXA291 和 TXU10-AC (参见“附件”章节) 的标准供货件, 或者也可登陆 www.endress.com 免费下载。

接口

设备自带设置接口; 通过接口电缆连接至个人计算机 (参见“附件”章节)。

可设置设备参数 (选项)

测量单位、测量范围 (线性/平方根)、使用用户密码锁定设置、故障模式、数字滤波器 (阻尼)、偏置量、限值 (低限检测/高限检测/报警)、用户自定义报警限值

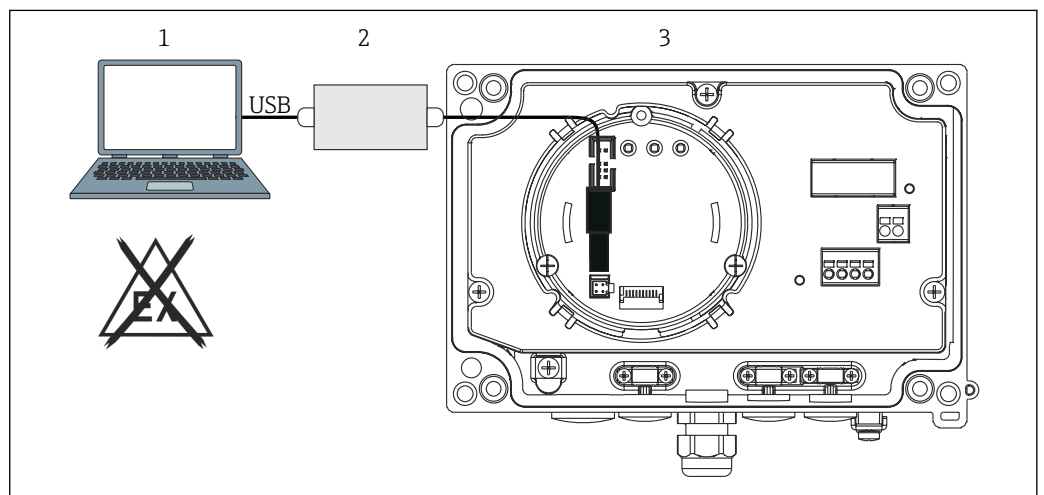


图 17 通过接口转接头设置总线型数显仪

- 1 PC 组态设置软件
- 2 USB 盒设置套件
- 3 总线型数显仪

12.9 证书与认证

产品证书与认证的最新信息进入产品主页查询 (www.endress.com) :

1. 点击“产品筛选”按钮, 或在搜索栏中直接输入基本型号, 选择所需产品。
2. 打开产品主页。
3. 选择资料下载。

12.9.1 UL 认证

关于 UL Product iq™ 的更多信息, 搜索关键词“E225237”

12.10 文档资料

配套技术文档资料的查询方式如下:

- 设备浏览器 (www.endress.com/deviceviewer) : 输入铭牌上的序列号
- 在 Endress+Hauser Operations app 中: 输入铭牌上的序列号或扫描铭牌上的二维码。

12.10.1 文档功能

根据订购型号，可能提供以下文档资料：

文档资料类型	用途和内容
《技术资料》 (TI)	设计规划指南 文档包含设备的所有技术参数以及可以订购的附件和其他产品的概述。
《简明操作指南》 (KA)	引导用户快速获取首个测量值 《简明操作指南》包含从到货验收至初始调试的所有重要信息。
《操作手册》 (BA)	参考文档资料 文档包含设备生命周期内各个阶段所需的所有信息：从产品标识、到货验收和储存，至安装、电气连接、操作和调试，以及故障排除、维护和处置。
《仪表功能描述》 (GP)	参数参考 文档详细介绍各个菜单参数。适用对象是在设备整个生命周期内执行操作和特定仪表设置的人员。
《安全指南》 (XA)	取决于“认证”选项，设备包装中提供有电气设备在防爆场合的《安全指南》。《安全指南》是《操作手册》的组成部分。  设备铭牌上标识有配套《安全指南》 (XA) 文档资料代号。
设备补充文档资料 (SD/FY)	必须始终严格遵守补充文档资料中的各项说明。补充文档是整套设备文档的组成部分。



71616013

www.addresses.endress.com
