

# 技术资料

## Turbimax CUS52D

### 浊度传感器



#### 应用

Turbimax CUS52D 数字式浊度传感器测量饮用水和工艺用水的浊度和悬浮颗粒物浓度。

- 水厂全工段浊度测量
- 自来水厂排放口的浊度测量
- 自来水厂进水口的浊度测量
- 测量浊度，用于过滤过程控制和滤液反冲洗控制
- 配水管网的浊度测量
- 盐水介质的浊度测量（仅适用塑料传感器）

#### 优势

- 符合 ISO 7027 浊度测定标准
- 卫生型设计，带 2"卡盘，既可以直接安装在管路系统中，也可以在安装在 CUA252 流通式安装支架（PE 100 材质）和 CUA262 流通式安装支架（不锈钢材质）中测量
- 安装在浸入式安装支架中的传感器直接投入明渠和敞口池中测量
- 满足高温高压工况的使用要求
- 支持标准通信协议（采用 Memosens 技术），传感器“即插即用”
- 智能型传感器，储存所有特征参数和标定值
- 可以在实验室或现场执行定制标定，支持 1...6 个标定点
- 具有高整体安全性，光源工作电压非常低

# 目录

<b>功能与系统设计</b> .....	<b>3</b>	安装部件 .....	19
测量原理 .....	3	压缩空气清洗系统 .....	20
测量系统 .....	4	超声波清洗系统 .....	22
通信和数据处理 .....	6	消泡装置 .....	22
可靠性 .....	7	固态标定模块 .....	22
<b>输入</b> .....	<b>7</b>	标定模块 .....	22
测量变量 .....	7		
测量范围 .....	7		
<b>电源</b> .....	<b>7</b>		
电气连接 .....	7		
<b>性能参数</b> .....	<b>9</b>		
参考操作条件 .....	9		
最大测量误差 .....	9		
重复性 .....	9		
长期可靠性 .....	9		
响应时间 .....	9		
检测限 .....	9		
<b>安装</b> .....	<b>9</b>		
安装方向 .....	9		
<b>环境条件</b> .....	<b>12</b>		
环境温度范围 .....	12		
储存温度范围 .....	13		
防护等级 .....	13		
<b>过程条件</b> .....	<b>13</b>		
过程温度范围 .....	13		
过程压力范围 .....	13		
限流值 .....	13		
<b>机械结构</b> .....	<b>14</b>		
外形尺寸 .....	14		
重量 .....	17		
材质 .....	17		
过程连接 .....	17		
<b>证书与认证</b> .....	<b>18</b>		
CE认证 .....	18		
NAMUR .....	18		
设备安全 .....	18		
ISO 7027 浊度测定标准 .....	18		
船级认证 .....	18		
<b>订购信息</b> .....	<b>18</b>		
供货清单 .....	18		
产品主页 .....	18		
Configurator 产品选型软件 .....	18		
<b>附件</b> .....	<b>18</b>		
安装支架 .....	19		
安装支座 .....	19		

## 功能与系统设计

### 测量原理

传感器基于 90° 散射光原理工作，符合 ISO 7027 标准，并满足此标准的所有要求（光线不发散和最大发散度为 1.5°）。ISO 7027 标准是饮用水行业浊度测量的强制标准。

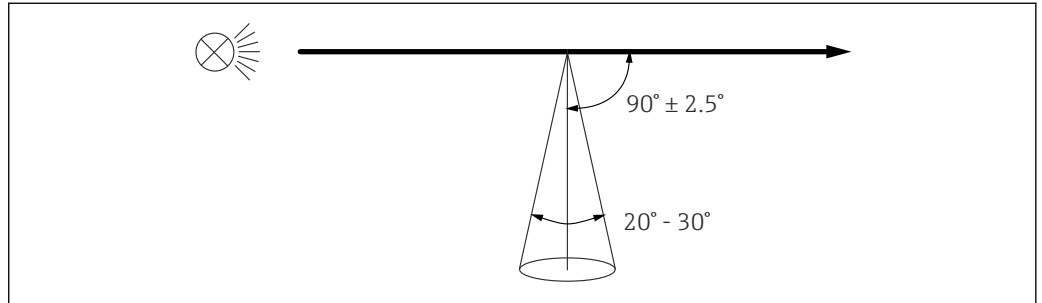


图 1 测量符合 ISO 7027 标准

A0030701

测量波长为 860 nm。

### 传感器监测

连续监测光学信号，并进行信号的合理性分析。一旦出现偏差，变送器立即触发错误报警。需要用户主动开启此功能。

### 应用

福尔马胂工厂标定是其他应用预标定的基础，用于优化其他不同的介质属性。

应用	指定操作范围
福尔马胂	0.000...1000 FNU
高岭土	0...150 mg/l
PSL	0...125 度
硅藻土	0...550 mg/l

为了适应特定应用要求，用户最多可以在 6 个点执行标定。

- ▶ 在 CM44x 上进行首次调试或标定的过程中，根据应用领域选择合适的应用模式。

应用模式	应用领域	单位
福尔马胂	饮用水、工艺用水	FNU; FTU; NTU; TE/F; EBC; ASBC
高岭土	饮用水、可过滤物质、工业用水	mg/l; g/l; ppm
PSL	日本饮用水浊度测定标准	度 (dough)
硅藻土	矿物质 (砂石)	mg/l; g/l; ppm

在所有应用中均可进行 1...6 点标定。

### 注意

#### 多重散射

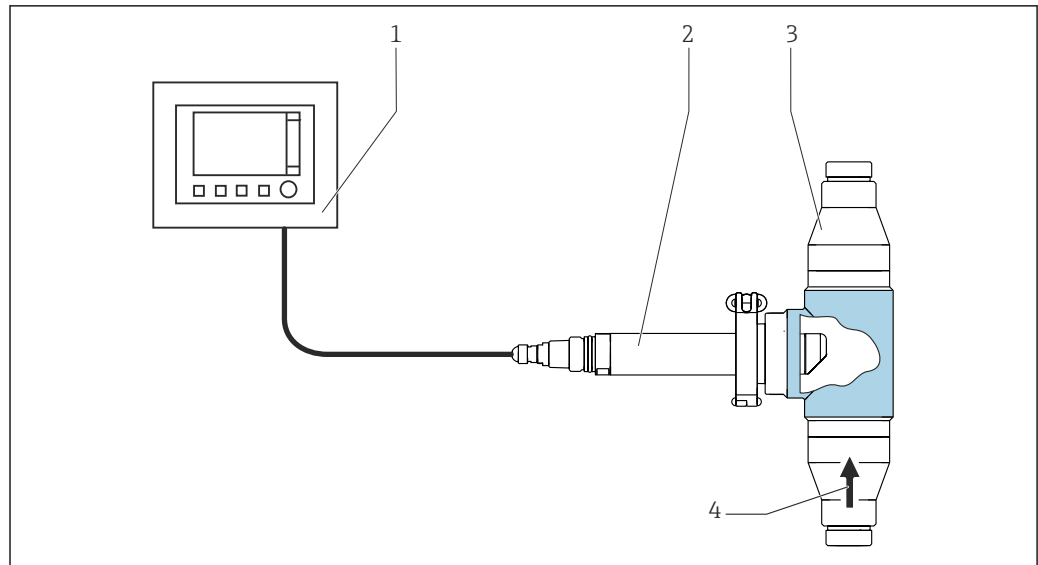
如果超过设定工作范围，即使浊度增大，传感器上显示的测量值会减小。在强吸收介质中（例如深色介质），显示工作范围会减小。

- ▶ 在强吸收介质中（例如深色介质），应事先通过实验确定工作范围。

## 测量系统

整套测量系统包括:

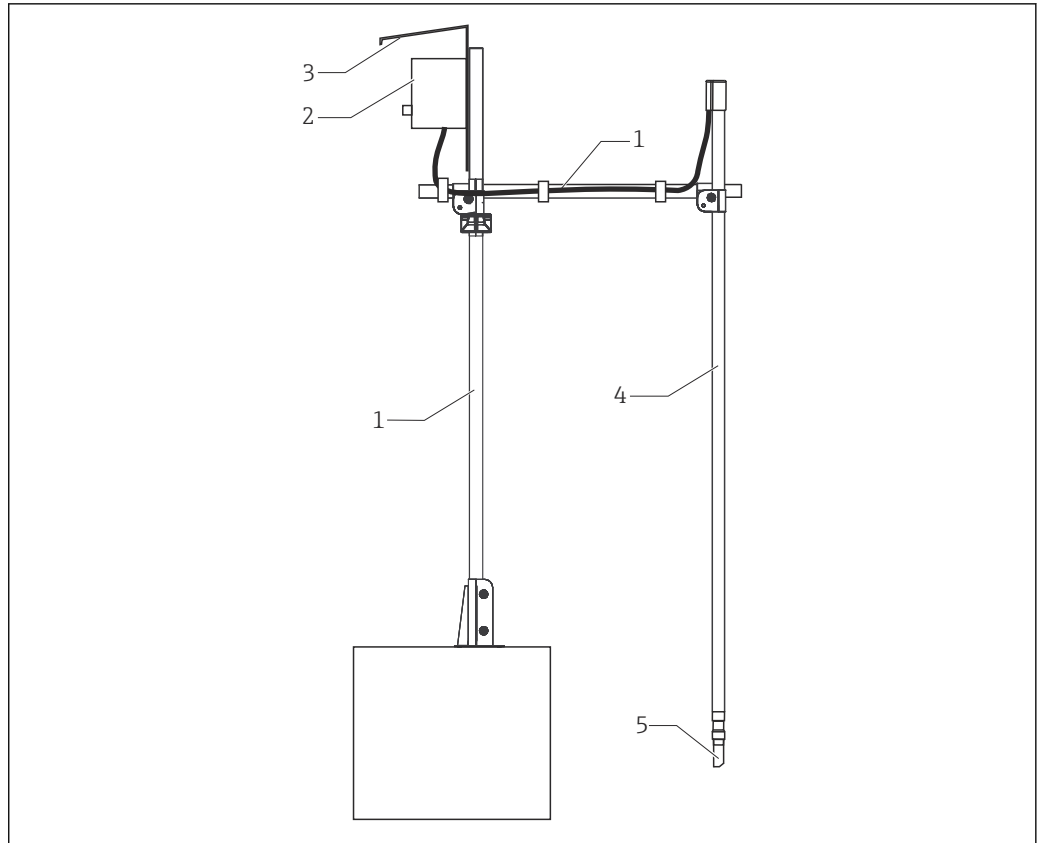
- Turbimax CUS52D 浊度传感器
- Liquiline CM44x 多通道变送器
- 安装支架:
  - CUA252 流通式安装支架 (仅适用于不锈钢传感器)
  - CUA262 流通式安装支架 (仅适用于不锈钢传感器)
  - Flexdip CYA112 浸入式安装支架和 Flexdip CYH112 安装支座
  - 可伸缩式安装支架, 例如 Cleanfit CUA451
- 或通过管道接头直接安装 (仅适用于不锈钢传感器)
  - 2"卡箍或
  - Varivent 接头



A0030694

图 2 测量系统示例, 使用 CUA252 流通式安装支架, 针对不锈钢传感器

- 1 Liquiline CM44x 多通道变送器
- 2 Turbimax CUS52D 浊度传感器
- 3 CUA252 流通式安装支架
- 4 介质流向



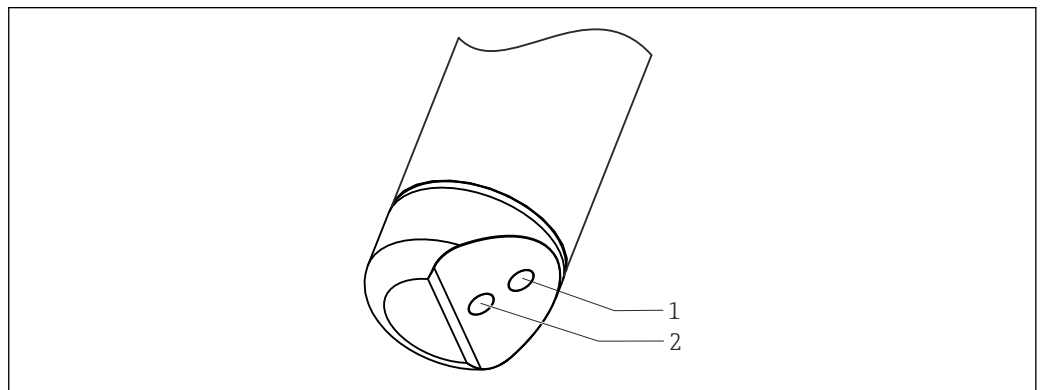
A0030696

图 3 测量系统示例，使用浸入式安装支架

- 1 Flexdip CYH112 安装支座
- 2 Liquiline CM44x 多通道变送器
- 3 防护罩
- 4 Flexdip CYA112 浸入式安装支架
- 5 Turbimax CUS52D 浊度传感器

此安装方式特别适合大流量介质或强扰动流介质（在水池或水渠中流量大于 0.5 m/s (1.6 ft/s)）。

**传感器结构**



A0030692

图 4 光源和光接收器位置

- 1 光接收器
- 2 光源

**固态标定模块**

固态标定模块可用于检查传感器的功能。

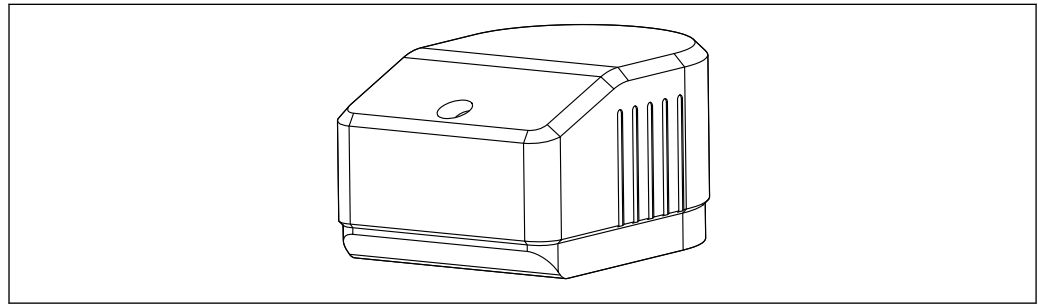
进行工厂标定时，每个 CUS52D 传感器均使用专用的 Calkit 固态标定模块。因此，Calkit 固态标定模块与特定传感器一一匹配（配对）。

可选下列规格的 Calkits 固态标定模块：

- 5 FNU (NTU)
- 20 FNU (NTU)
- 50 FNU (NTU)

传感器正常工作时，Calkit 固态标定模块上显示的参考值可以以 $\pm 10\%$ 的精度复现。

CUY52 固态标定模块的规格约为 4.0 FNU/NTU，用于检查 CUS52D 传感器的功能。固态标定模块未与特定传感器配对，可以在  $4.0 \text{ FNU} \pm 1.5 \text{ FNU/NTU}$  范围内为所有 CUS52D 传感器提供测量值。

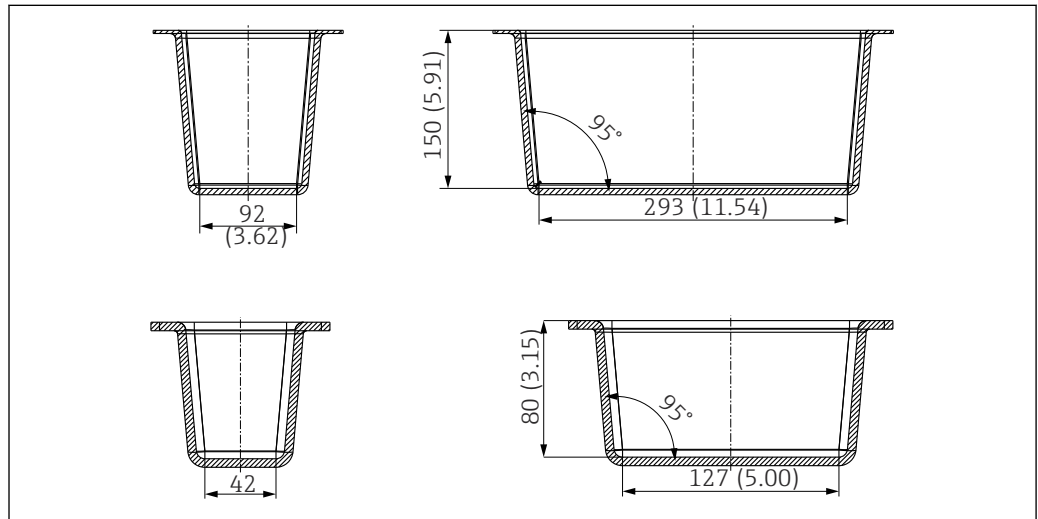


A0035755

图 5 固态标定模块

### 标定模块

用户可以使用 CUY52 标定容器快速可靠地校验传感器。通过创建可重现的基本工况（例如最小背向散射的容器、遮蔽干扰光源的挡板）可以便捷地适应当前测量点。有两种不同类型的标定容器，可用于填充标定液（例如福尔马肼）。



A0035756

图 6 大型标定容器（上）和小型标定容器（下）；单位：mm (in)



有关标定工具的详细信息，请参见 BA01309C

## 通信和数据处理

### 与变送器通信



Memosens 数字式传感器必须连接 Memosens 数字变送器使用。模拟式传感器无法向变送器正常传输数据。

数字式传感器内存储有传感器参数，包括：

- 生产参数
  - 序列号
  - 订货号
  - 生产日期
- 标定参数
  - 标定日期
  - 标定次数
  - 执行最近一次标定或调节的变送器的序列号
- 操作信息
  - 温度范围
  - 初始调试日期

**可靠性**

**可维护性**

**操作简单**

Memosens 数字式传感器内置电子部件，储存标定参数和其他信息（例如：总运行小时数或极端工况下的累计工作小时数）。一旦传感器成功连接变送器，传感器参数立即自动传输至变送器中，用于计算当前测量值。标定数据存储在传感器内，因此可以在测量点之外进行传感器标定和校准。优点如下：

- 可以在测试实验室的最佳外部工况下轻松标定传感器，提高了标定质量。
- 使用预标定传感器快速便捷地替换现有传感器，显著提升了测量点的可用性。
- 基于传感器参数可以精准测定维护间隔时间，支持预维护。
- 在外部存储介质和应用程序中归档记录传感器历史文件。
- 可通过传感器的历史记录确定其应用范围。

## 输入

**测量变量**

- 浊度
- 温度
- 悬浮固体浓度

**测量范围**

CUS52D		应用模式
浊度	0.000...4000 FNU 最大显示范围为 9999 FNU	福尔马肼
含固量	0 ... 1500 mg/l 最大显示范围 3 g/l	高岭土
	0 ... 2200 mg/l 最大显示范围 10 g/l	硅藻土
温度	-20 ... 85 °C (-4 ... 185 °F)	

## 电源

**电气连接**

可选连接方式：

- 通过 M12 插头连接（传感器类型：整体电缆，M12 插头）
- 传感器电缆直接连接变送器的输入信号接线端（传感器类型：带整体电缆，末端安装有线鼻子）

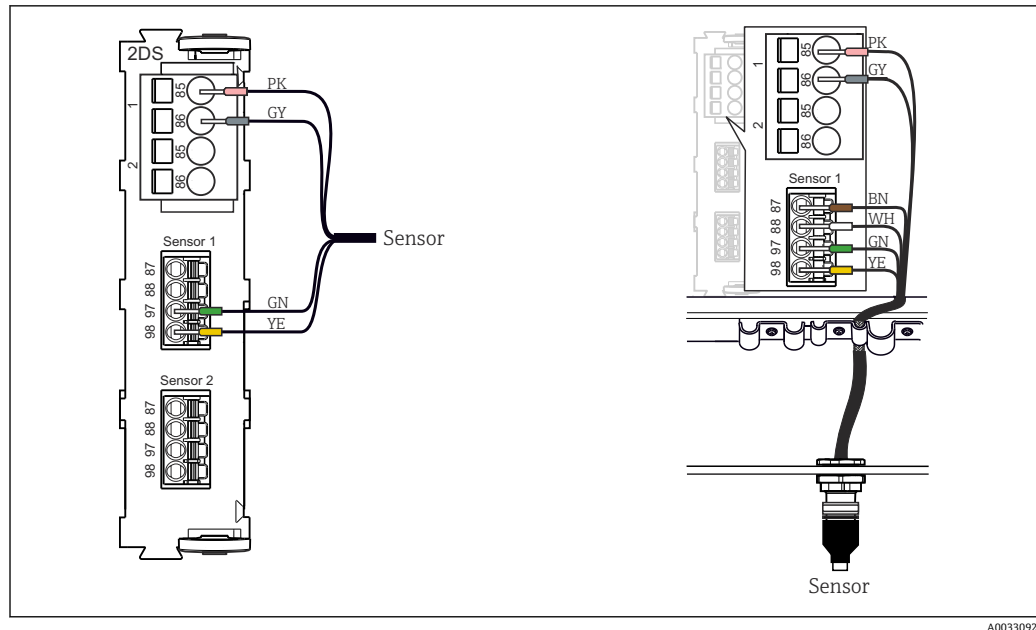


图 7 传感器直接连接输入接线端（左图），或通过 M12 插头连接（右图）



电缆长度不超过 100 m (328.1 ft)。



## 性能参数

参考操作条件 20 °C (68 °F), 1013 hPa (15 psi)

最大测量误差	浊度	测量值的 2% 或 0.01 FNU (取较大值)。参考: 设定量程范围 0...1000 FNU 内的测量值, 出厂标定
	含固量	小于测量值的 5% 或最大量程的 1% (取较大值)。适用于按照被分析的特定量程标定过的传感器。

-  测量误差已考虑测量回路中传感器和变送器的测量不确定性。但是, 不包含标液本身的误差。
-  测量含固量时, 当前介质状况直接影响实际测量误差, 导致偏离设计误差参数。严重非均匀介质可能导致测量值波动, 使得测量误差变大。

重复性 小于测量值的 0.5 %

长期可靠性 **漂移**  
传感器受电子部件控制, 几乎无漂移。

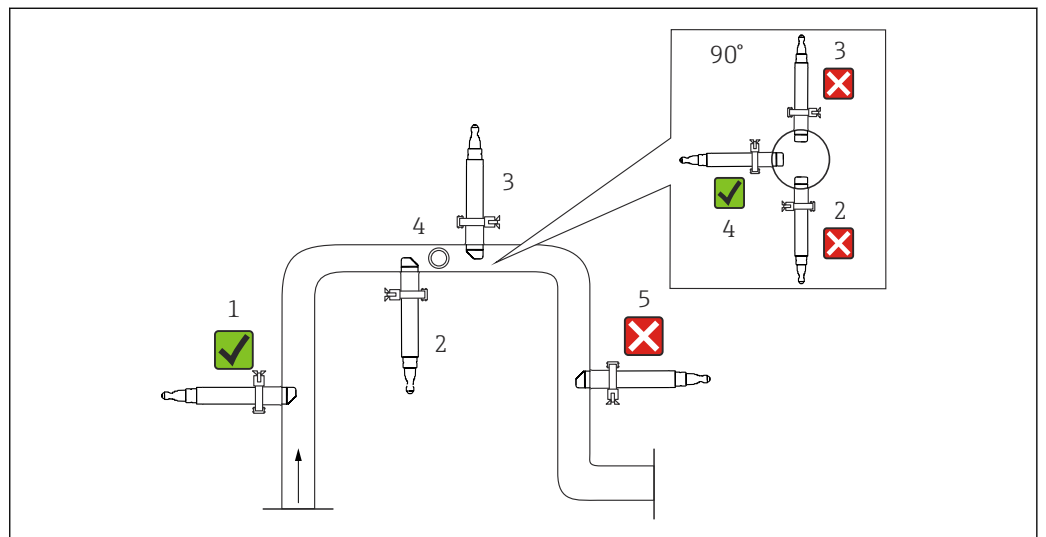
响应时间 大于 1 秒, 可调节


检测限 **根据 ISO 15839 标准的超纯水检出限:**

应用 (模式)	测量范围	检出限
福尔马肼	0...10 FNU (符合 ISO 15839 标准)	0.0015 FNU

## 安装

安装方向 **管道中的安装方向**



 8 管道中允许和不可接受的方向

A0030698

- 将传感器安装在流体状况稳定的位置处。
- 最佳传感器安装位置是在介质竖直向上流动的管道中（图号 1）。传感器也可以安装在水平管道中（图号 4）。
- 禁止将传感器安装在可能产生气体聚集或易生成气泡的位置处（图号 3），或易出现沉积的位置处（图号 2）。
- 避免在介质竖直向下流动的管道中安装传感器（图号 5）。
- 禁止在减压管段后方安装管件，避免脱气。

### 管壁效应

进行低于 200 FNU 的浊度测量时，管壁的反向散射会导致测量值失真。因此，对于反射材质（例如不锈钢），建议管径至少为 100 mm (3.9 in)。此外，建议现场调节安装支架。

管径大于 DN 300 的不锈钢管道几乎无管壁效应。

管径大于 DN 60 的黑色塑料管道几乎无管壁效应（低于 0.05 FNU）。因此，建议使用黑色塑料管道。

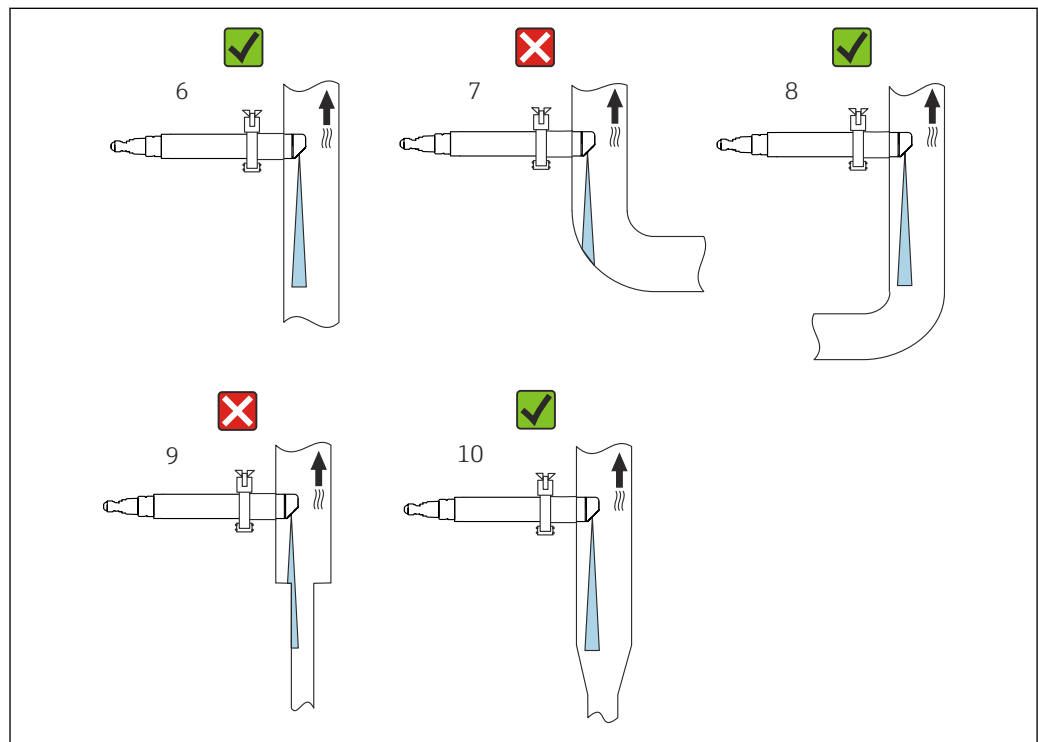


图 9 管道和安装支架的安装方向

- 选择传感器安装位置，使得光束不会发生反射 → 图 9、图 10（图号 6）。
- 避免安装在管道截面突变的位置处（图号 9）。管道横截面应渐进变化，且应尽可能远离传感器（图号 10）。
- 禁止在管道弯头后方直接安装传感器（图号 7）。相反，传感器应尽量远离管道弯头安装（图号 8）。

### 安装标记

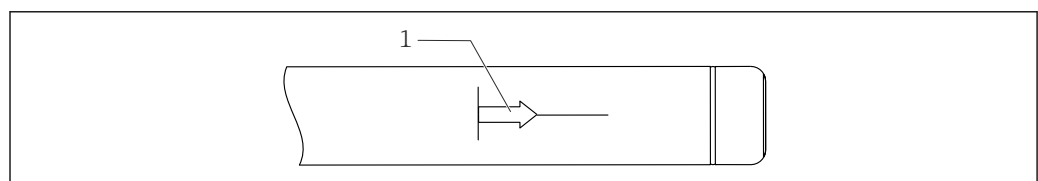


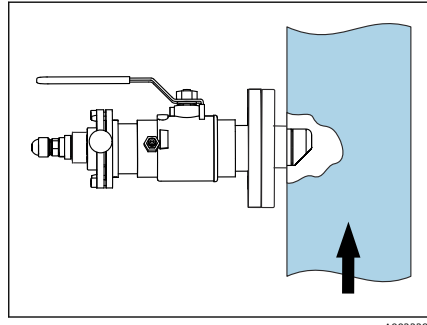
图 10 用于传感器对准的安装标记

1 安装标记

传感器上的安装标记对准光学系统。

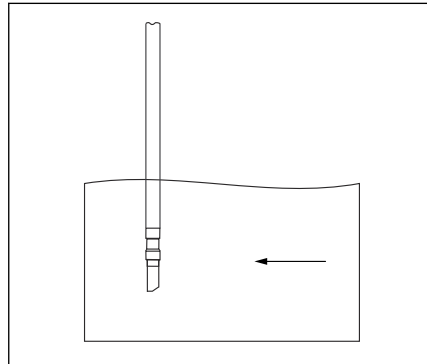
- ▶ 将传感器对准流向。

**安装方式**



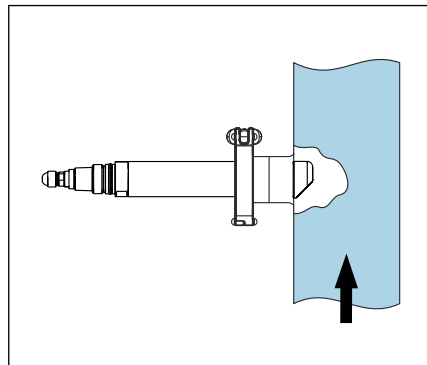
A0022285

11 安装在 CUA451 可伸缩式安装支架中



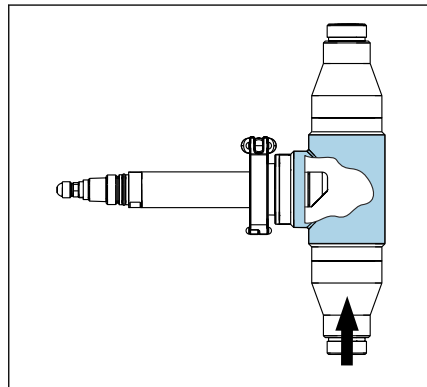
A0022033

12 安装在浸入式安装支架中



A0022032

13 通过 2"卡盘安装



A0022034

14 安装在 CUA252 流通式安装支架中

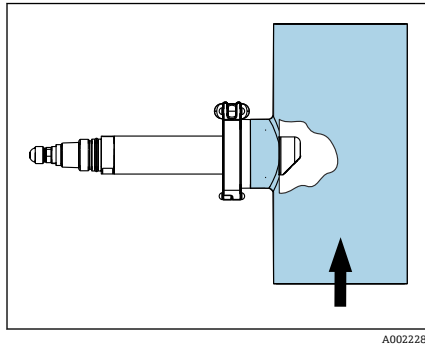
安装角度为 90°。  
箭头指向与介质流向一致。  
传感器上的光学窗口对准介质流动方向。  
需要手动控制安装支架的伸缩动作时，介质压力不得超过 2 bar (29 psi)。

安装角度为 0°。  
箭头指向与介质流向一致。

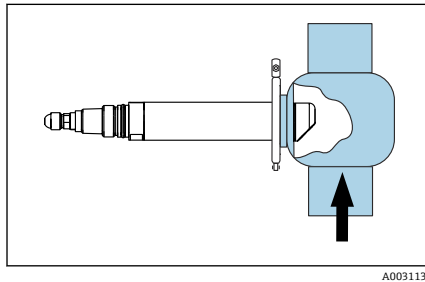
- ▶ 传感器在敞口池中测量时，必须确保安装就位的传感器周围无气泡积聚。

安装角度为 90°。  
箭头指向与介质流向一致。  
传感器上的光学窗口对准介质流动方向。  
焊入式接头可以作为安装附件订购 → 11。

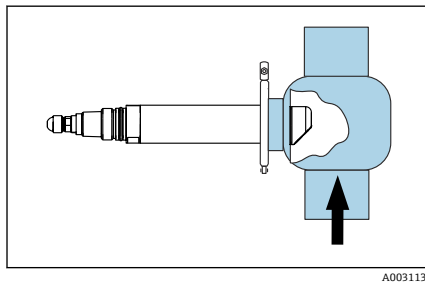
安装角度为 90°。  
箭头指向与介质流向一致。  
传感器上的光学窗口对准介质流动方向。



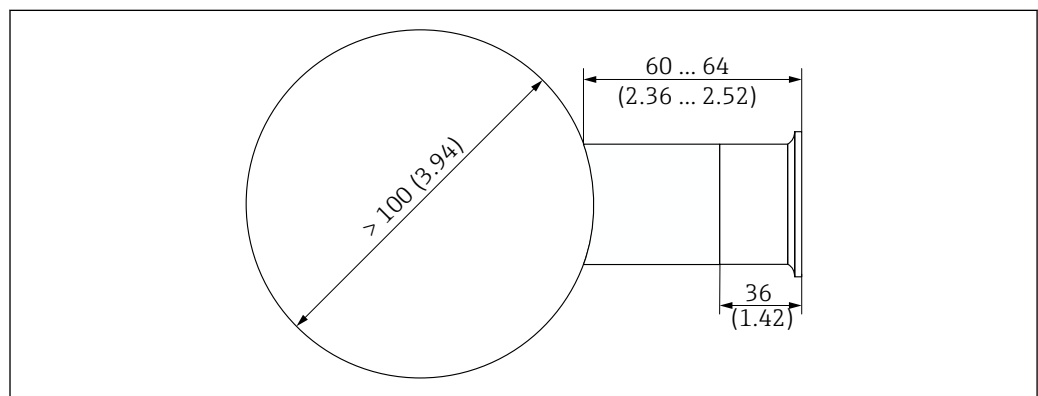
15 安装在 CUA262 流通式安装支架中



16 通过 Varivent 接头 (标准长度) 安装



17 通过 Varivent 接头 (长型) 安装



18 通过焊入式接头安装在管道上; 单位: mm (in)

通过管道接头或流通式安装支架安装的传感器, 如需自动运行, 可以选配安装超声波清洗系统 CYR52 (→ 22)。

气泡会导致浊度测量值错误。使用消泡装置 (→ 22), 将气泡对测量的影响降至最低。

## 环境条件

环境温度范围

-20 ... 60 °C (-4 ... 140 °F)

---

储存温度范围 -20 ... 70 °C (-4 ... 158 °F)

---

防护等级

- IP 68 (1.83 m (6 ft) 水柱, 24 小时)
- IP 66
- Type 6P

## 过程条件


---

过程温度范围

不锈钢传感器  
-20 ... 85 °C (-4 ... 185 °F)

塑料传感器  
-20 ... 60 °C (-4 ... 140 °F)

在高温、极高或极低 pH 值和化学边界条件下，例如在 CIP 清洗过程中，传感器的长期稳定性受到限制。

 为了避免损坏传感器，在 CIP 清洗过程中，只能将传感器与可伸缩安装支架结合使用。使用可伸缩安装支架，即可在清洗过程中移除传感器。

---

过程压力范围


不锈钢传感器  
0.5 ... 10 bar (7.3 ... 145 psi) (绝压)

塑料传感器  
0.5 ... 6 bar (7.3 ... 87 psi) (绝压)

---

限流值

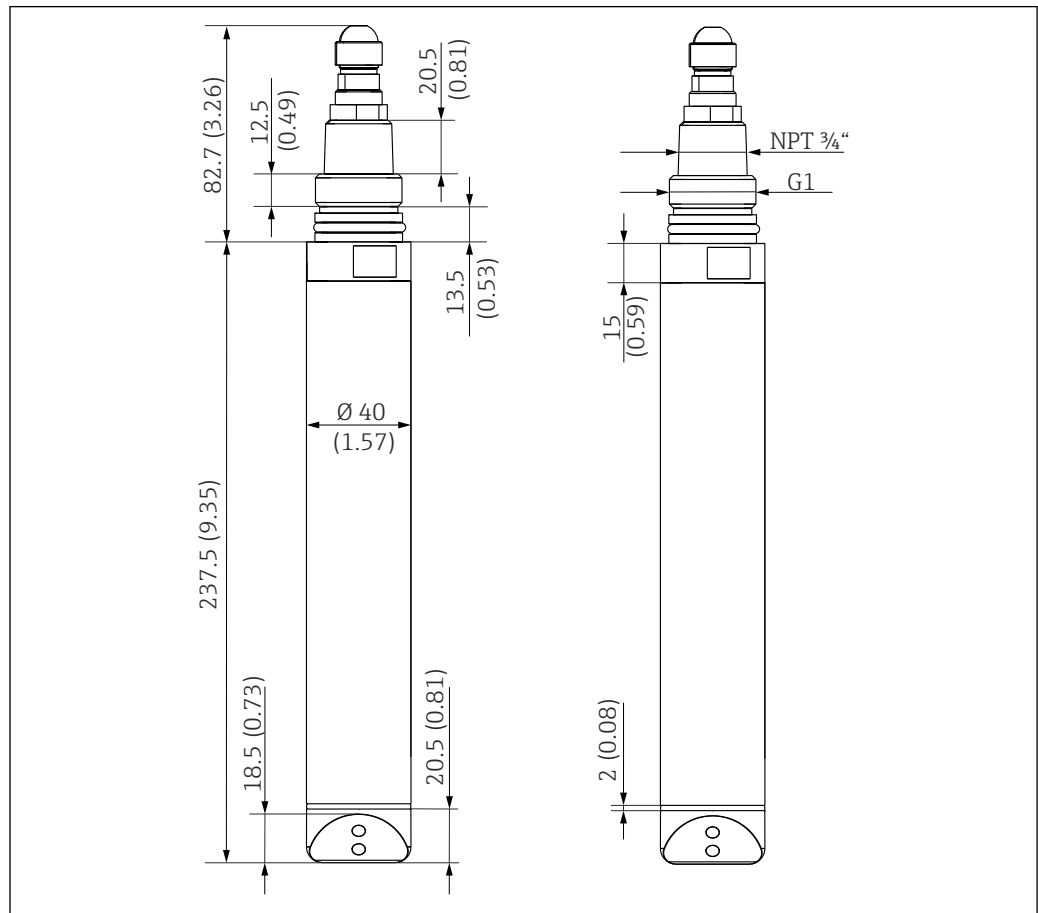
最小流量  
无最小流量要求。

 测量易于形成沉积的固体时，确保介质已经充分混合。

## 机械结构

外形尺寸

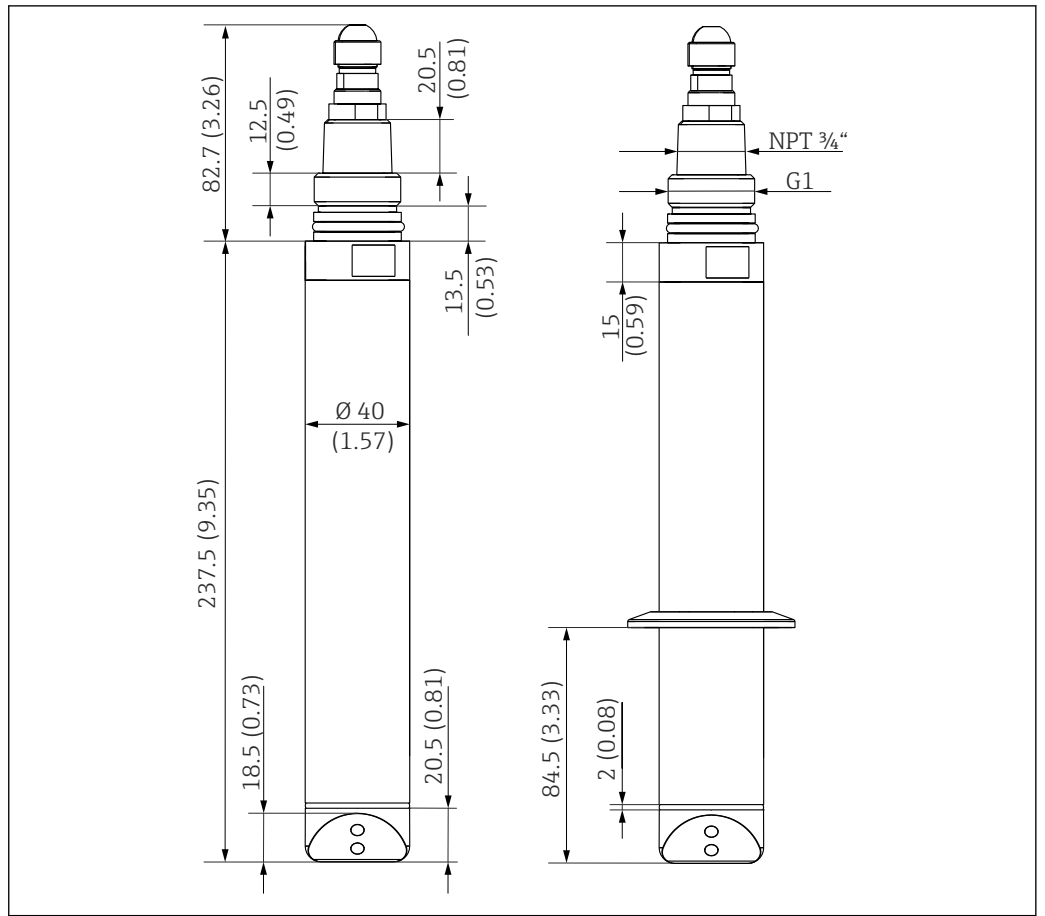
塑料传感器



A0042002

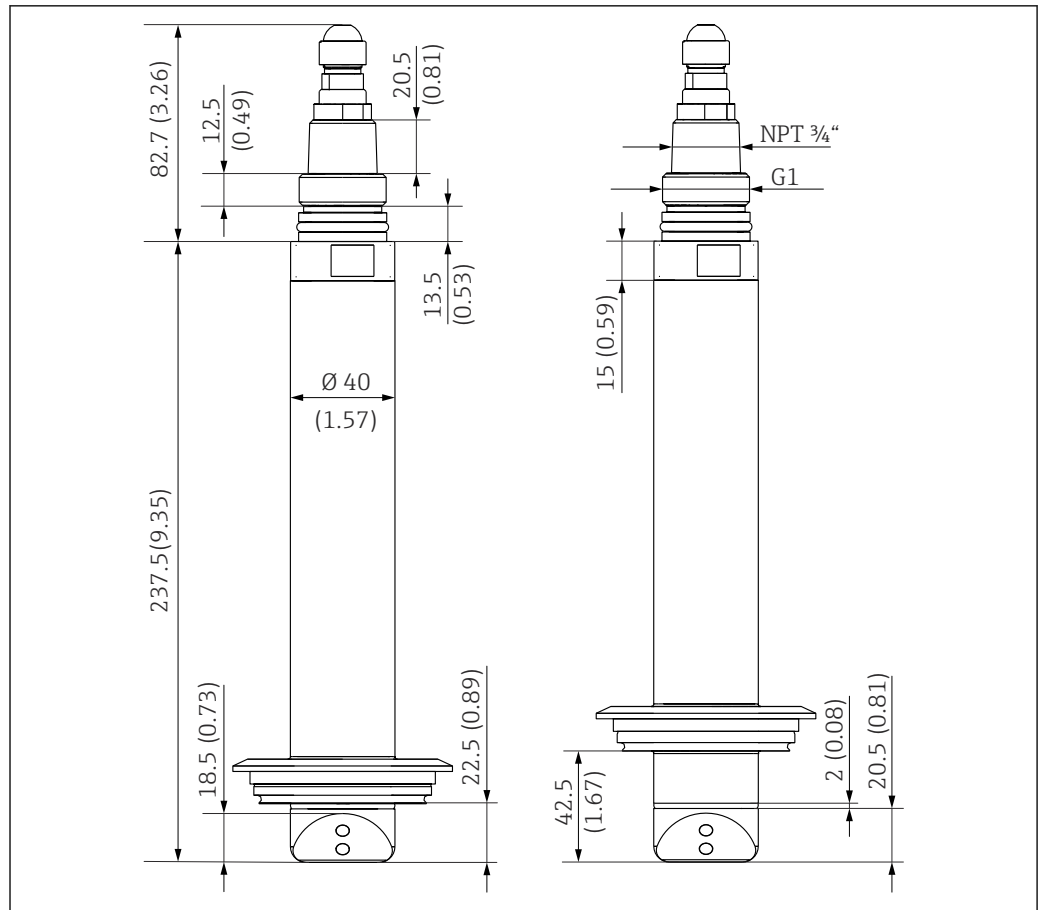
图 19 塑料外壳型传感器的外形尺寸；单位：mm (in)

不锈钢传感器



A0030699

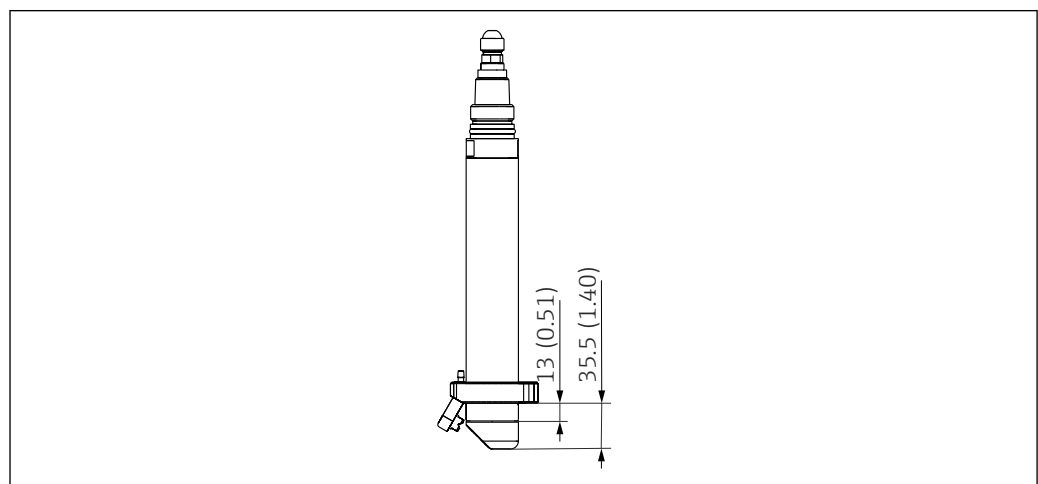
图 20 不锈钢外壳型传感器，以及带卡箍连接的不锈钢外壳型传感器的外形尺寸（右）；单位：mm (in)



A0035857



图 21 带标准 Varivent 接头 (左) 和延长轴 (右) 的不锈钢外壳型传感器的外形尺寸; 单位: mm (in)

### 压缩空气清洗系统



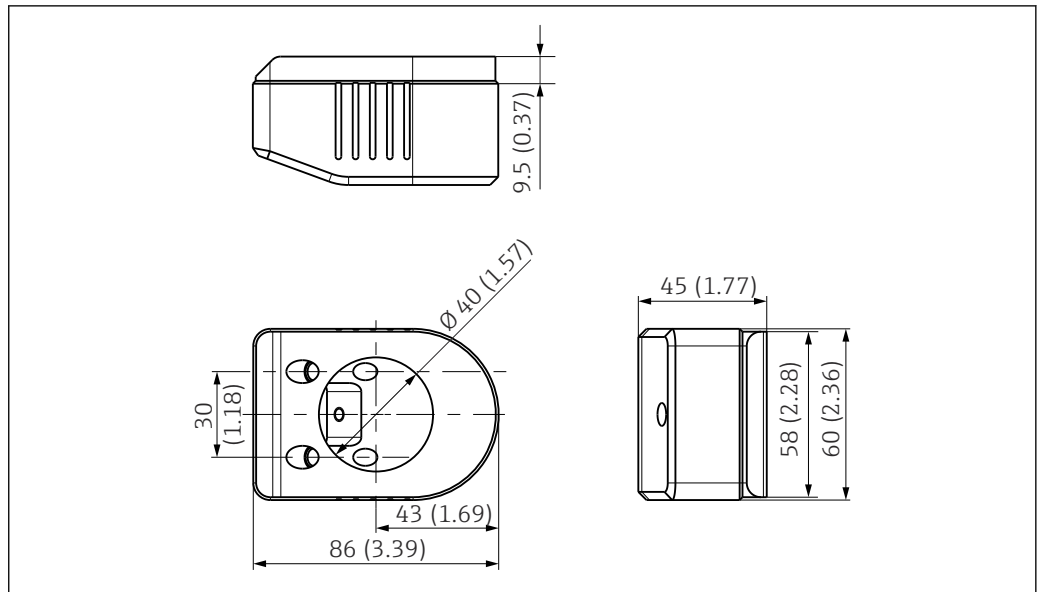
A0030691

图 22 带压缩空气清洗系统的传感器的外形尺寸; 单位: mm (in)

 压缩空气清洗系统附件 →  20



固态标定模块



A0030821

图 23 Calkit CUS52D 固态标定模块；单位：mm (in)

重量

塑料传感器

塑料传感器：0.72 kg (1.58 lb)

此规格适用于带 7 m (22.9 ft) 电缆的传感器。

不锈钢传感器

带安装卡箍的型号	1.54 kg (3.39 lb)
不带安装卡箍的型号	1.48 kg (3.26 lb)
带 Varivent 接头，标准	1.84 kg (4.07 lb)
带 Varivent 接头，加长轴	1.83 kg (4.04 lb)

此规格适用于带 7 m (22.9 ft) 电缆的传感器。

材质

	塑料传感器	不锈钢传感器
传感器头:	PEEK GF30	不锈钢 1.4404 (AISI 316 L)
传感器外壳:	PPS GF40	不锈钢 1.4404 (AISI 316 L)
O 型圈:	EPDM	EPDM
光学窗口:	蓝宝石	蓝宝石
窗口粘合剂:	环氧树脂	环氧树脂

过程连接

塑料和不锈钢传感器

G1 和 NPT 3/4"

不锈钢传感器

- 卡箍 2" (取决于传感器型号) / DIN 32676
- Varivent N DN 65 - 125, 标准插入深度 22.5 mm
- Varivent N DN 65 - 125, 插入深度 42.5 mm


## 证书与认证

产品证书与认证的最新信息进入产品主页查询 ([www.endress.com](http://www.endress.com)) :

1. 点击“产品筛选”按钮，或在搜索栏中直接输入基本型号，选择所需产品。
2. 打开产品主页。
3. 选择**资料下载**。

<b>CE认证</b>	产品符合欧共体标准的一致性要求。因此，遵守 EU 准则的法律要求。制造商确保贴有CE标志的仪表均成功通过了所需测试。
<b>NAMUR</b>	NE 21
<b>设备安全</b>	<ul style="list-style-type: none"> <li>▪ IEC 61010-1</li> <li>▪ cCSAus 认证</li> </ul>
<b>ISO 7027 浊度测定标准</b>	传感器采用的测量方法符合 ISO 7027-1 的浊度测定方法。
<b>船级认证</b>	特定设备和传感器已获得以下船级社颁发的型式认可证书：ABS（美国船级社）、BV（法国船级社）、DNV（挪威船级社）和 LR（德国劳氏船级社）。认证设备和传感器的订货号，以及安装和环境条件的详细信息参见官网产品主页上提供的相关船舶应用证书。

## 订购信息

<b>供货清单</b>	供货清单如下： <ul style="list-style-type: none"> <li>▪ 传感器，1 支</li> <li>▪ 《操作手册》BA01275C，1 本</li> </ul>
<b>产品主页</b>	<a href="http://www.endress.com/cus52d">www.endress.com/cus52d</a>
<b>Configurator 产品选型软件</b>	<ol style="list-style-type: none"> <li>1. 进入产品主页，点击<b>配置</b>按钮。</li> <li>2. 选择 <b>Extended 选型</b>。 <ul style="list-style-type: none"> <li>↳ Configurator 产品选型软件新窗口打开。</li> </ul> </li> <li>3. 在各订购选项中选择所需选型代号，根据实际需求配置设备。 <ul style="list-style-type: none"> <li>↳ 生成有效完整的设备订货号。</li> </ul> </li> <li>4. 点击<b>接受</b>：将配置完成的产品添加至购物车中。</li> </ol> <p> 不少产品支持用户下载选定产品型号的 CAD 或 2D 图纸。</p> <ol style="list-style-type: none"> <li>5. <b>CAD</b>：打开此选项卡。 <ul style="list-style-type: none"> <li>↳ 显示图纸窗口。在不同视图中进行选择。下载选定格式的图纸文件。</li> </ul> </li> </ol>

## 附件

以下为本文档发布时可提供的重要附件。

此处列出的附件兼容文档资料介绍的产品。

1. 不同产品组合面临不同的应用限制。
  - 确保测量点与应用相配，相关工作由测量点操作人员负责。
2. 请注意文档资料中的所有产品信息，特别是技术参数。
3. 未列举附件的详细信息请联系 **Endress+Hauser** 服务部门或当地销售中心。

---

**安装支架**
**FlowFit CUA120**

- 转接法兰，用于安装浊度传感器
- 产品主页上的 Configurator 产品选型软件: [www.endress.com/cua120](http://www.endress.com/cua120)



《技术资料》 TI096C

**Flowfit CUA252**

- 流通式安装支架
- 产品主页上的 Configurator 产品选型软件: [www.endress.com/cua252](http://www.endress.com/cua252)



《技术资料》 TI01139C

**Flowfit CUA262**

- 焊入式安装的流通式安装支架
- 产品主页上的 Configurator 产品选型软件: [www.endress.com/cua262](http://www.endress.com/cua262)



《技术资料》 TI01152C

**Flexdip CYA112**

- 浸入式安装支架，用于水和污水测量
- 模块化安装支架系统，用于在敞口池、明渠和敞口罐中安装传感器
- 材质: PVC 或不锈钢
- 产品主页上的 Configurator 产品选型软件: [www.endress.com/cya112](http://www.endress.com/cya112)



《技术资料》 TI00432C

**Cleanfit CUA451**

- 可伸缩式安装支架，手动操作，不锈钢材质，带截止球阀，用于安装浊度传感器
- 产品主页上的 Configurator 产品选型软件: [www.endress.com/cua451](http://www.endress.com/cua451)



《技术资料》 TI00369C

**Flowfit CYA251**

- 连接: 参见产品选型表
- 材质: PVC-U
- 产品主页上的 Configurator 产品选型软件: [www.endress.com/cya251](http://www.endress.com/cya251)



《技术资料》 TI00495C

**Flowfit CUA250**

- 流通式安装支架，用于水和污水应用
- 产品主页上的 Configurator 产品选型软件: [www.endress.com/cua250](http://www.endress.com/cua250)



《技术资料》 TI00096C

**焊座**

- 用于将 CUS52D 安装在 CUA250 或 CYA251 安装支架中
- 订货号: 71248647

---

**安装支座**
**Flexdip CYH112**

- 模块化安装支座系统，用于在敞口池、明渠和罐体中安装传感器和安装支架
- 适用于 Flexdip CYA112 安装支架（水和污水测量专用）
- 安装支座可以安装在地面、平台、墙壁上，或直接安装在护栏上
- 可选不锈钢型安装支座
- 产品主页上的 Configurator 产品选型软件: [www.endress.com/cyh112](http://www.endress.com/cyh112)

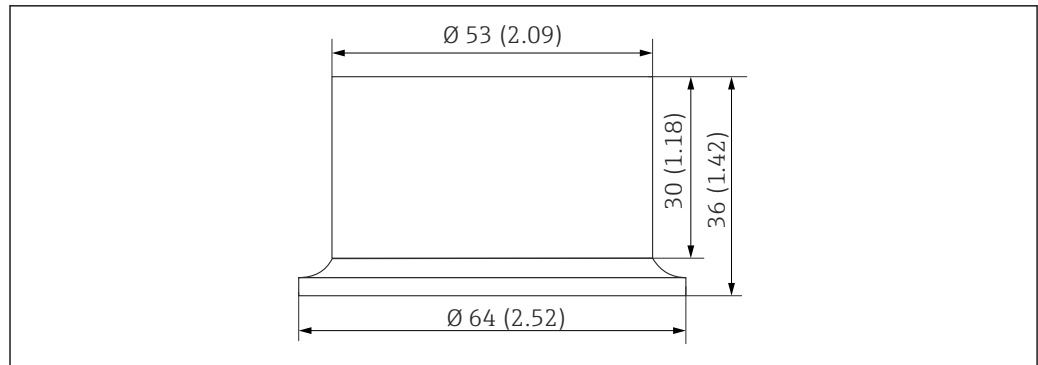


《技术资料》 TI00430C

---

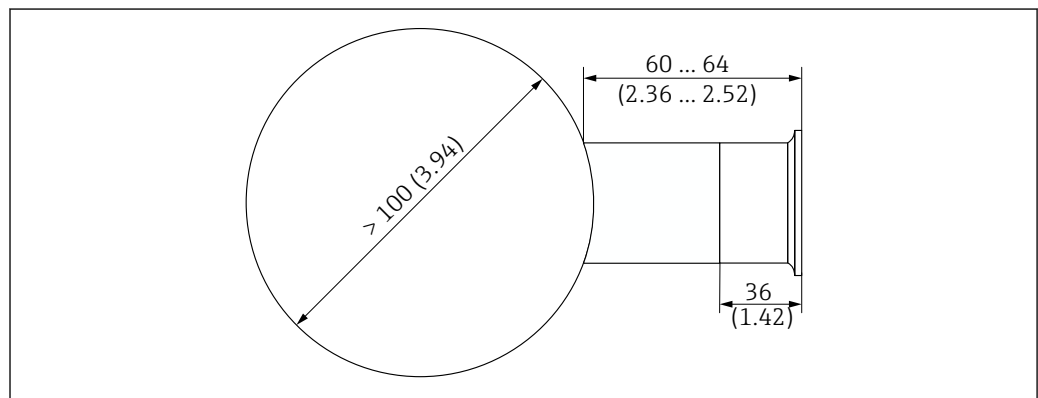
**安装部件**
**焊座，适合卡箍连接 DN 50**

- 材质: 1.4404 (AISI 316 L)
- 壁厚 1.5 mm (0.06 in)
- 订货号: 71242201



A0030841

图 24 焊接接头。单位: mm (in)



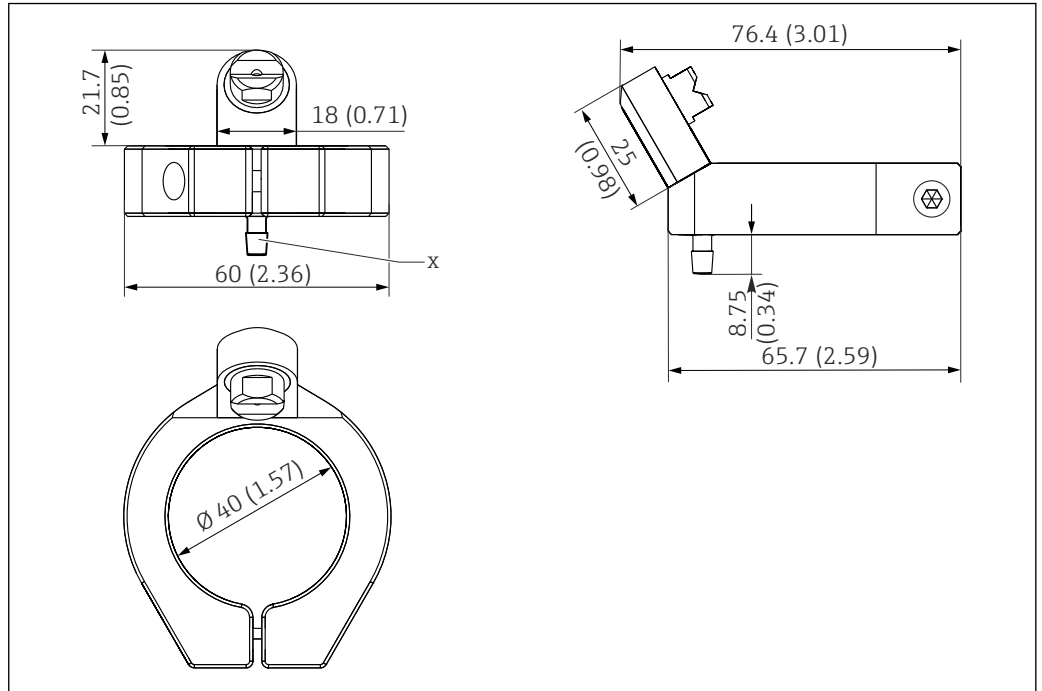
A0030819

图 25 带焊接接头的管道连接。单位: mm (in)

## 压缩空气清洗系统

### 压缩空气清洗系统，用于不锈钢传感器

- 压力 1.5 ... 2 bar (21.8 ... 29 psi)
- 接头: 6 mm (0.24 in) 或 8 mm (0.31 in)
- 材质: POM, 黑色, 不锈钢
- 订货号: 71242026



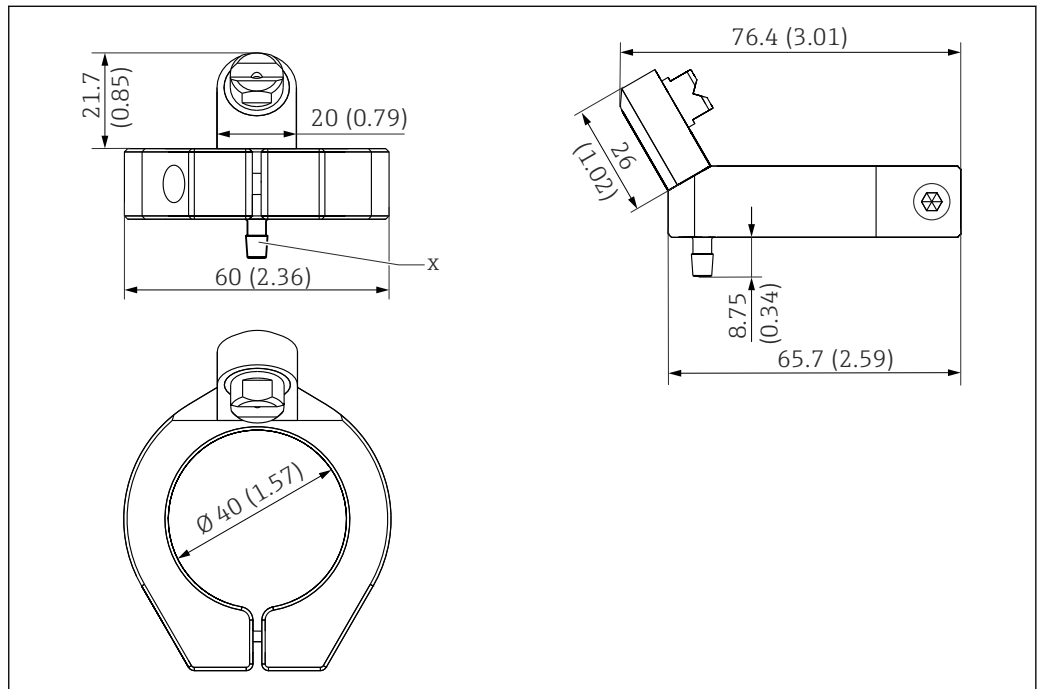
A0030837

26 压缩空气清洗系统，用于不锈钢传感器。单位：mm (in)

X 6 mm (0.2 in)软管接头

**压缩空气清洗系统，用于塑料传感器**

- 压力 1.5 ... 2 bar (21.8 ... 29 psi)
- 接头：6 mm (0.24 in)或 8 mm (0.31 in)
- 材质：PVDF，钛
- 订货号：71478867



A0042878

27 压缩空气清洗系统，用于塑料传感器。单位：mm (in)

X 6 mm (0.2 in)软管接头

**压缩机**

- 适用压缩空气清洗系统
- 230 V AC, 订货号：71072583
- 115 V AC, 订货号：71194623

## 超声波清洗系统

超声波清洗系统 **CYR52**

- 安装在安装支架和管道上
- 产品主页上的 Configurator 产品选型软件: [www.endress.com/cyr52](http://www.endress.com/cyr52)

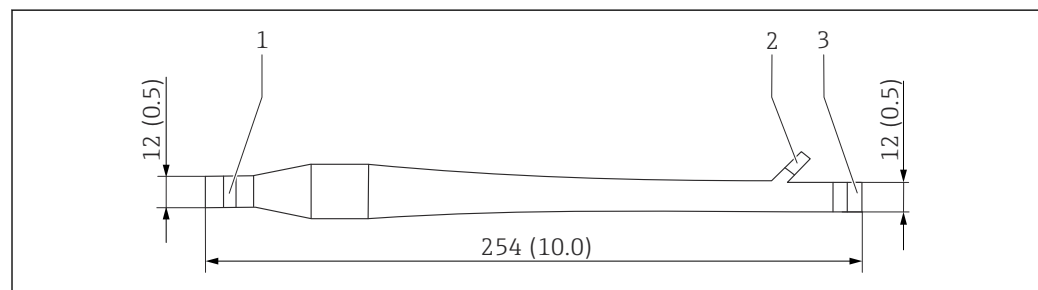


《技术资料》 TI01153C

## 消泡装置

## 消泡装置

- 适用传感器型号: CUS52D
- 最大过程压力: 3 bar (43.5 psi)
- 过程温度范围: 0 ... 50 °C (32 ... 122 °F)
- 材质: 聚碳酸酯
- D12 连接软管, 接入脱气管道中 (安装在 CUA252 顶部), 是标准供货件
- 节流孔板, 根据介质体积流量选择:
  - < 60 l/h (15.8 gal/h)
  - 60 ... 100 l/h (15.8 ... 26.4 gal/h)
  - 100 l/h (26.4 gal/h)
- 脱气管道连接 PVC 软管, 安装背压软管阀和鲁尔锁扣。
- 订货号 (适用 CUA252 安装支架) : 71242170
- 订货号 (适用 CUS31 安装支架 S) : 71247364



A0035757

图 28 消泡装置示意图; 单位: mm (in)

- 1 介质进水口 (不提供连接软管)
- 2 消泡装置出水口 (软管为标准供货件)
- 3 介质出水口 (不提供连接软管)

## 固态标定模块

**CUY52-AA+560**

- 使用固态标定模块轻松、安全校验 CUS52D 浊度传感器功能。
- 产品主页上的 Configurator 产品选型软件: [www.endress.com/cuy52](http://www.endress.com/cuy52)



《技术资料》 TI01154C

## 标定模块

**CUY52-AA+640**

- CUS52D 浊度传感器的标定容器
- 轻松可靠标定 CUS50D 浊度传感器。
- 产品主页上的 Configurator 产品选型软件: [www.endress.com/cuy52](http://www.endress.com/cuy52)



《技术资料》 TI01154C

---



[www.addresses.endress.com](http://www.addresses.endress.com)

---