



Level



Pressure



Flow



Temperature



Liquid
Analysis



Registration



Systems
Components



Services

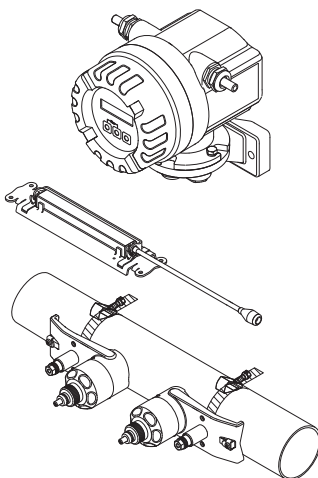


Solutions

简明操作指南

Proline Prosonic Flow 91W

超声波流量测量系统



本《简明操作指南》不能替代供货范围中的《操作手册》。详细信息请参考《操作手册》以及随附 CD 上的其他文档。

完整的设备文档包括：

- 《简明操作指南》
- 与仪表型号相符的相关文档：
 - 《操作手册》和《仪表功能描述》
 - 防爆证书及安全证书
 - 安装指南——与仪表型号相关（例如防爆证书、压力设备指令等）
 - 其他相关信息

目录

1 安全指南	3
1.1 用途	3
1.2 安装, 调试和操作	3
1.3 操作安全	3
1.4 安全图标	4
2 安装	5
2.1 安装条件	5
2.2 安装前的准备步骤	7
2.3 确定所需安装距离	8
2.4 安装变送器	8
2.5 连接电源	9
2.6 机械准备工作	9
2.7 Prosonic Flow W 传感器的安装	14
2.8 安装后检查	21
3 硬件和软件设置	21
4 接线	22
4.1 传感器 / 变送器连接电缆	23
4.2 连接变送器	27
4.3 保护性接地连接	28
4.4 防护等级	29
4.5 连接后检查	29
5 调试	30
5.1 开启测量设备	30
5.2 操作	31
5.3 浏览功能菜单	32
5.4 传感器群组设定	33
5.5 故障排除	33

1 安全指南

1.1 用途

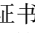
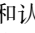
- 测量设备仅用于测量密闭管道中液体的流量，例如：
 - 低电导率的超纯水
 - 水、污水等
- 测量设备用于测量流体的体积流量，还可以测量流体中的声速，以区分不同流体类型，或鉴定流体品质。
- 除本文指定用途外，其他任何用途均有可能对人员和整个测量系统的安全造成威胁，禁止使用。
- 制造商对由于不恰当使用或用于非指定用途而引起的损坏不承担责任。

1.2 安装，调试和操作

- 测量设备必须由获得授权的合格专业人员（例如电工）进行安装、连接、调试和维护，并要完全遵守《简明操作指南》、适用规范、法律法规以及证书（与应用条件相关）中的规定。
- 专业人员必须先阅读《简明操作指南》，理解并遵守其中的规定。如仍有疑问，必须阅读《操作手册》（参考 CD）。《操作手册》中提供了测量设备的详细信息。
- 只有在《操作手册》（参考 CD）明确允许的条件下，才能对测量设备进行改动。
- 只能使用原装备件且在明确允许进行修理的情况下，才能进行维修。
- 如需进行焊接操作，不可通过本测量设备实现焊接设备接地。

1.3 操作安全

- 测量设备的设计满足先进的安全要求，已经通过出厂测试，可放心使用。本设备遵守相关的法规和标准。
- 制造商保留在修改技术参数时不提前通知的权利。您的 Endress+Hauser 经销商将为您提供本《操作手册》的最新信息和更新文档。
- 必须遵循设备上附带的警告标志、铭牌和接线图中的信息，包括允许的操作条件、测量设备应用范围以及材料。
- 设备在非常温环境中使用时，必须遵守随附的设备文档（在 CD 中）中所规定的应用极限条件。
- 遵守铭牌上的技术参数！

- 必须按照布线图和接线图进行设备接线。必须允许互连。
- 系统的电势平衡应考虑所有设备部件。
- 电缆、认证缆塞和认证堵头必须满足常规操作条件（环境温度范围、过程条件）要求。未使用的外壳开孔必须用堵头密封。
- 高温流体流经测量管时，外壳的表面温度会升高。特别是传感器部分，外壳的表面温度可能会接近流体温度。流体温度较高时，应采取恰当的防护措施，避免灼伤或烫伤。
- 危险区域
可在危险区域中使用的测量设备的铭牌上有相应的标记。
在危险区内操作设备时，必须遵守相关的国家规定。CD 中的 Ex 防爆文档是设备文档的组成部分。必须遵守 Ex 防爆文档中提供的安装条件、连接参数以及安全指南要求。首页上的符号提供了防爆证书和认证信息 (CE 欧洲， 美国， 加拿大)。铭牌上也标示有 Ex 防爆文档的文档编号 (XA***D/./..)。
- Endress+Hauser 非常乐意帮助您解答有关认证、应用领域以及具体实施中的问题。

1.4 安全图标



警告！

“警告”表示，如果某个操作或过程执行不当，将会导致人身伤害或安全事故。请严格遵守规范，谨慎操作。



小心！

“小心”表示，如果某个操作或过程执行不当，将会导致设备操作故障或设备损坏。请严格遵守规范。



注意！

“注意”表示，如果某个操作或过程执行不当，会间接影响设备运行或触发设备某部分发生意外响应。

2 安装

2.1 安装条件

2.1.1 外形尺寸

仪表的外形尺寸请参考 CD 中的《技术资料》。

安装位置

测量管道为满管状态是流量计正确测量的前提。测量管中出现气体积聚或形成气泡现象时，会增大测量误差。因此，请避免下列安装位置：

- 管道最高点，易积聚气泡。
- 直接安装在向下排空管道的上方。

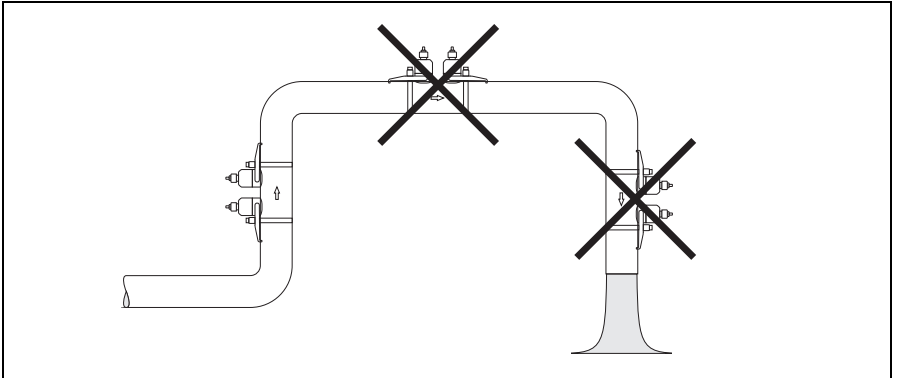


图 1：安装位置

A0001103

向下管道

此外，在向下排空管道上安装流量计时，建议安装节流孔板或一段缩径管（如下图所示），防止管路空管。

安装方向

竖直管道

需要在竖直管道上安装传感器时，建议选择流体自下向上流动的管道（视图 A）。选择此安装方向，管道内流体静止时，其中夹杂的固体介质将下沉，气体将上升，远离传感器。管道可完全自排空，不会产生固体粘附。

水平管道

需要在水平管道上安装传感器时，建议在 (视图 B) 所示的区域内进行安装，以避免管道顶部的气体 and 空气积聚，以及管道底部的沉积物对测量的影响。

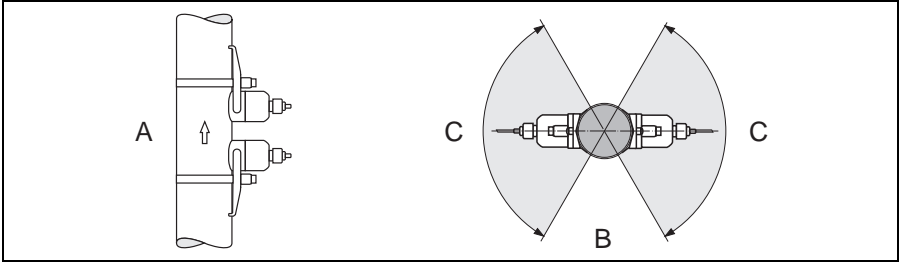


图 2: 安装方向

- A 推荐安装方向，其中流体向上流动
- B 水平管道中的推荐安装范围
- C 建议安装角度，max. 120°

前后直管段

如可能，传感器的安装位置最好避开阀门、三通、弯头等管件。存在两个或多个扰动源时，应遵守最强扰动源的推荐前后直管段长度。建议保证下列前后直管段长度，以确保满足测量精度规范。

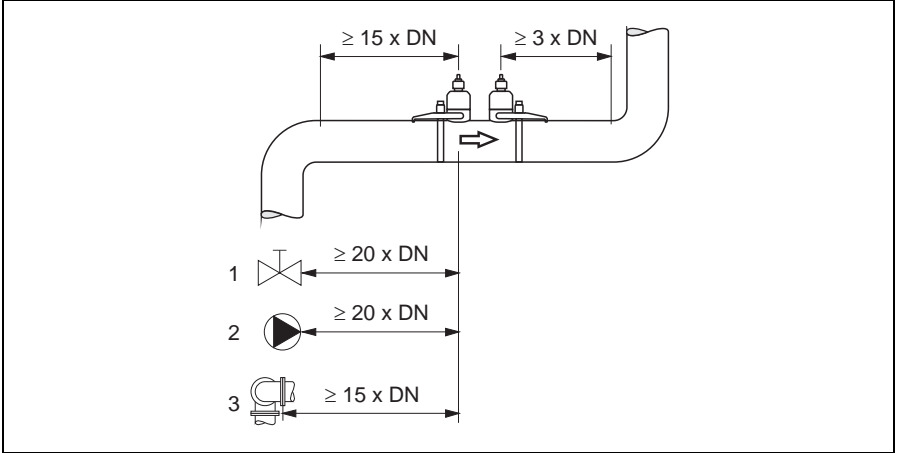


图 3：前后直管段（俯视图）

A0013079

- 1 阀门
- 2 泵
- 3 不同平面上的两个管道弯头

2.2 安装前的准备步骤

安装传感器之前，必须根据测量点的应用条件（如捆绑式、行程数、流体等）做如下准备：

1. 根据测量点的具体条件确定所需安装距离。
2. 确定所需的传感器安装间距。
通过下列方法确认安装间距：
 - 通过设备的现场操作
 - 通过 FieldCare (操作程序) → 操作步骤请参考 CD 中的《操作手册》
 - 通过 Applicator (软件) → 操作步骤请参考 CD 中的《操作手册》
3. 安装捆绑式传感器基座：
 - 预装捆绑带 (DN 50 - 200 / 2 - 8") 或 (DN 250 - 4000 / 10 - 160")

2.3 确定所需安装距离

所需安装距离取决于：

- 插入式：带捆绑带的捆绑式安装
- 行程数，或单行程 / 双行程

DN 50 - 4000 (2 - 160")	
捆绑式 (捆绑带)	
单行程	双行程
SENSOR DISTANCE / 传感器间距	SENSOR DISTANCE / 传感器间距
WIRE LENGTH / 线长	POSITION SENSOR / 传感器位置

2.4 安装变送器

可通过下列方式安装变送器：

- 壁式安装
- 柱式安装 (带专用安装组件)

小心！

- 请勿超出安装点的环境温度范围 (-25...+60 °C (-13...+140 °F))。避免阳光直射。
- 如需将设备安装在暖热管道中，必须确保外壳温度不超过最大允许温度值 +60 °C (+140 °F)。

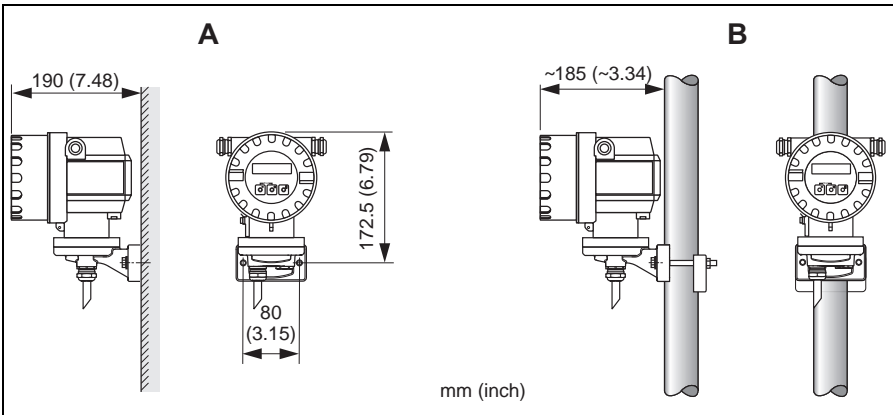


图 4：安装变送器

A = 直接安装在墙壁上，B = 安装在管道中

2.5 连接电源



警告！

存在电击危险！部件上带有危险电压。

- 测量设备带电时，切勿进行安装或接线操作。
- 上电前，检查设备的安全性。
- 敷设并固定电源电缆。
- 密封缆塞和外壳盖。
- 防爆型仪表的接线必须遵守相关 Ex 防爆文档中所有的安全指南、接线图、技术信息等 → CD 中的 Ex 防爆文档。



小心！

有损坏电子部件的危险！

参考铭牌上的参数进行电气连接。

2.6 机械准备工作

传感器的固定方式取决于管道标称直径和传感器类型。用户还可根据传感器的类型使用捆绑带或螺丝紧固传感器，以便日后拆下；或者使用焊接螺栓或焊接固定器将传感器永久性地固定到位。

传感器固定方式如下：

Prosonic Flow	测量范围	管道标称直径	固定方式
91W	DN 15 - 65 (½ - 2½")	DN ≤ 32 (1¼")	带 U 形螺丝的传感器基座 (小标称直径) → 9
		DN > 32 (1¼")	带捆绑带的传感器基座 (小标称直径) → 10
91W	DN 50 - 4000 (2 - 160")	DN ≤ 200 (8")	捆绑带 (中等标称直径) → 10
			焊接螺栓 → 8
		DN > 200 (8")	捆绑带 (大标称直径) → 13
			焊接螺栓 → 8

2.6.1 安装带 U 形螺丝的传感器基座 (小标称直径)

安装在标称直径 DN ≤ 32 (1¼") 的管道上

传感器：Prosonic Flow (DN 15 - 65 / ½ - 2½")

1. 从传感器基座上断开传感器。
2. 将传感器基座定位到管道上。
3. 将 U 形螺丝穿入传感器基座，并稍稍润滑螺纹部分。
4. 将螺母拧到 U 形螺丝上。
5. 将基座调整到正确位置，并均匀紧固螺母。

⚠ 警告！

若 U 形螺丝上的螺母紧固过度，会有损坏塑料或玻璃管道的危险！对于塑料或玻璃管道，建议使用金属半壳结构（在传感器的对面）。

6. 可见管道面“A”必须足够平整，以确保良好的声学接触效果。

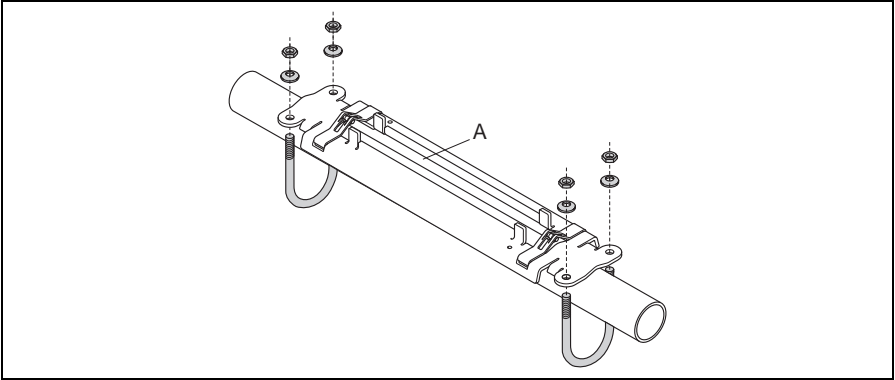


图 5: 安装带 U 形螺丝的 Prosonic Flow 传感器基座 (DN 15 - 65 / ½ - 2½")

A0011524

2.6.2 安装带捆绑带的传感器基座 (小标称直径)

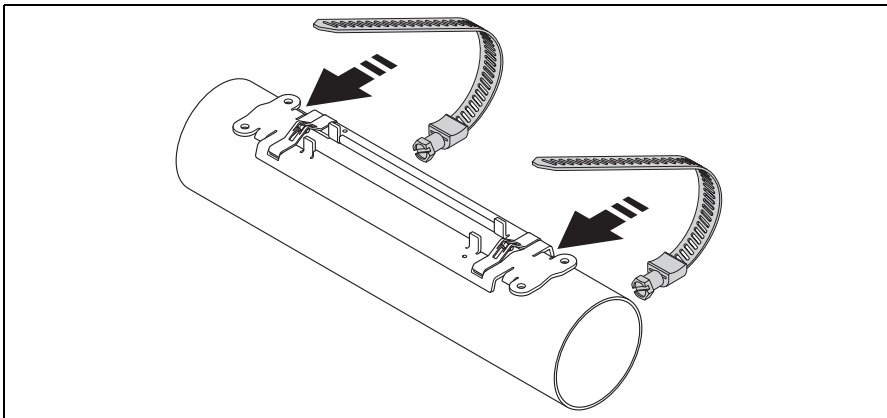
安装在标称直径 $DN > 32$ (1¼") 的管道上
针对 DN 15 - 65 / ½ - 2½" 的传感器

1. 从传感器基座上断开传感器。
2. 将传感器基座定位到管道上。
3. 将捆绑带绕在传感器基座和管道上，注意不要扭绞捆绑带。
4. 将捆绑带穿入捆绑带锁扣（张紧螺钉向上推）。
5. 用手尽量拉紧捆绑带。
6. 将传感器基座调整到正确位置。
7. 将捆绑螺钉压下，紧固捆绑带，使捆绑带无法滑动。
8. 如有必要，截短捆绑带后，修整切割边缘。

⚠ 警告！

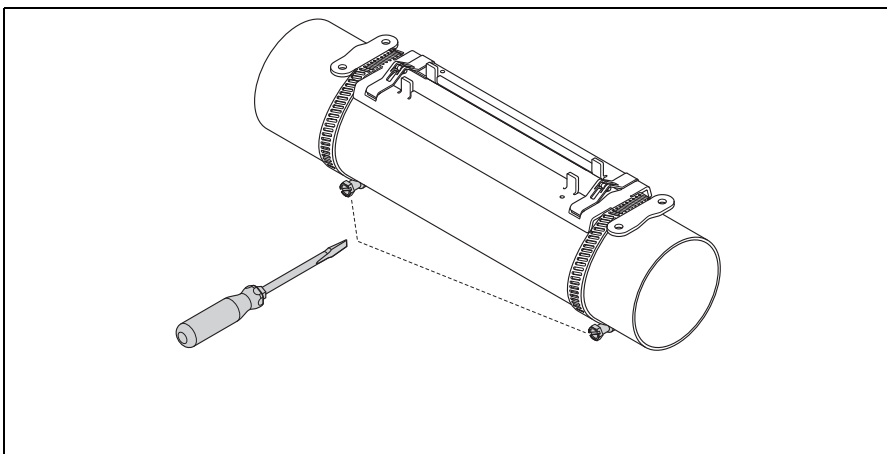
有受伤危险。在截短捆绑带后要修整切割边缘，以防形成利刃。

9. 可见管道面“A”必须足够平整，以确保良好的声学接触效果。



A0011525

图 6: 定位传感器底座和安装捆绑带



A0011526

图 7: 紧固捆绑带张紧螺钉

2.6.3 预装捆绑带 (中等标称直径)

安装在标称直径 $DN \leq 200$ (8") 的管道上。

针对 $DN 50 - 4000 / 2 - 160$ " 的传感器

第一根捆绑带的安装步骤

1. 将安装螺栓安装在捆绑带上。
2. 将捆绑带绕在管道上，注意不要扭绞捆绑带。
3. 将捆绑带末端穿过捆绑带锁扣 (张紧螺钉向上推)。
4. 用手尽量拉紧捆绑带。
5. 将捆绑带调整到所需位置。
6. 将张紧螺钉压下，紧固捆绑带，使捆绑带无法滑动。

第二根捆绑带的安装步骤

7. 按第一根捆绑带的操作步骤操作 (步骤 1-7)。仅稍稍紧固第二根捆绑带，以便于最终安装。捆绑带必须可以移动，以便于做最终调整。

调整两根捆绑带

8. 如有必要，截短捆绑带后，修整切割边缘。

⚠ 警告!

有受伤危险。在截短捆绑带后要修整切割边缘，以防形成利刃。

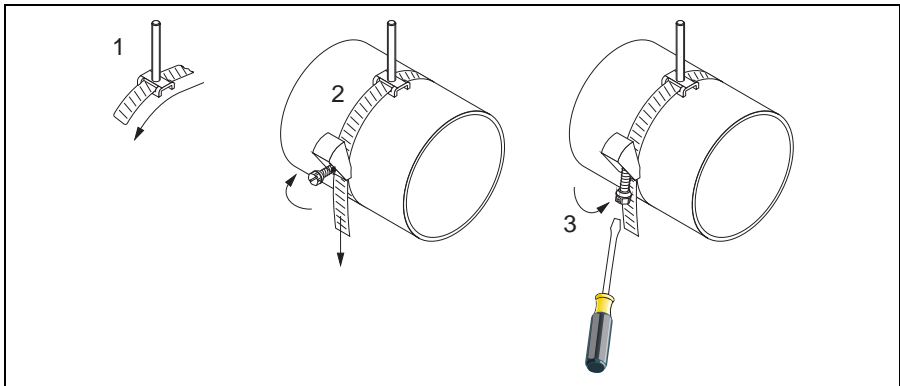


图 8: 预装捆绑带: 管道直径 $DN \leq 200$ (8")

A0001109

1) 安装螺栓 2) 捆绑带 3) 张紧螺钉

2.6.4 预装捆绑带 (大标称直径)

安装在标称直径范围为 $DN > 600$ (24") 的管道上
针对 $DN 50 - 4000 / 2 - 160"$ 的传感器

1. 测量管道周长。
2. 将捆绑带截短到一定长度 (管道周长 +32 cm (12.6 in)), 并修整切割边缘。
△ 警告!
有受伤危险。在截短捆绑带后要修整切割边缘, 以防形成利刃。

第一根捆绑带的安装步骤

3. 将安装螺栓安装在捆绑带上。
4. 将捆绑带绕在管道上, 注意不要扭绞捆绑带。
5. 将捆绑带末端穿过捆绑带锁扣 (张紧螺钉向上推)。
6. 用手尽量拉紧捆绑带。
7. 将捆绑带调整到所需位置。
8. 将张紧螺钉压下, 紧固捆绑带, 使捆绑带无法滑动。

第二根捆绑带的安装步骤

9. 按第一根捆绑带的步骤操作 (步骤 3-8)。仅稍稍紧固第二根捆绑带, 以便于最终安装。捆绑带必须可以移动, 以便于做最终调整。

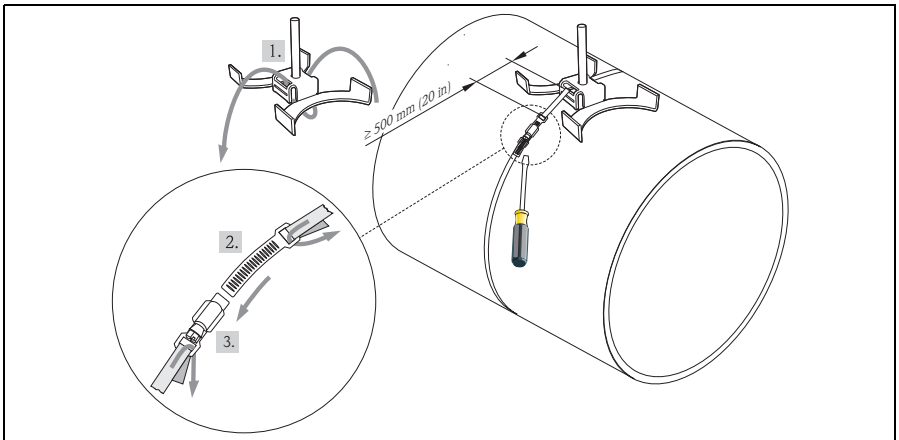


图 9: 预装捆绑带: 管道直径 $DN > 600$ (24")

1) 用导板安装螺栓 * 2) 捆绑带 * 3) 张紧螺钉

* 安装螺栓和捆绑带锁扣之间的距离至少为 500 mm (20 in)

2.7 Prosonic Flow W 传感器的安装

2.7.1 Prosonic Flow W 的安装 (DN 15 - 65 / ½ - 2½")

前提条件

- 安装距离 (传感器间距) 已知 → 图8。
- 传感器基座已安装 → 图9。

材料

安装时需要使用以下材料：

- 传感器，含接头电缆
- 用于连接变送器的连接电缆
- 用于在传感器和管道之间实现声学连接的耦合剂

步骤

1. 根据确定的传感器间距值调整传感器的安装间距。
稍稍向下按压来移动传感器。

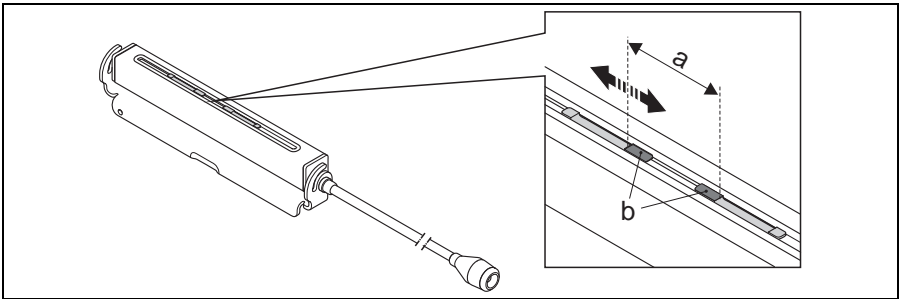
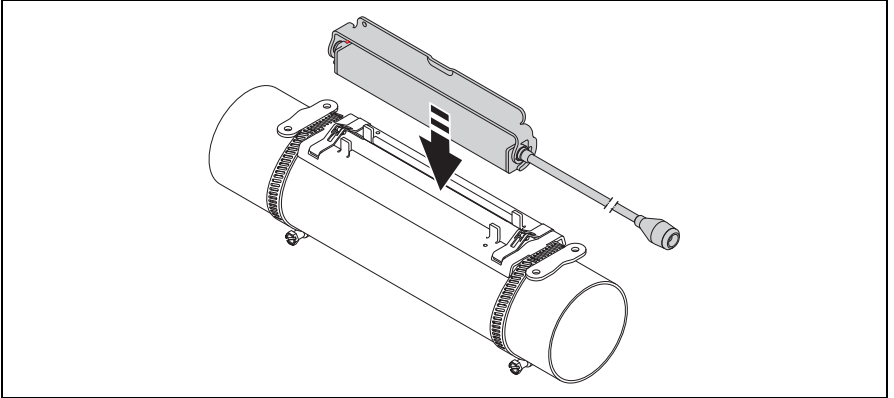


图 10：根据传感器间距值调整传感器的安装间距

a) 传感器间距 b) 传感器接触表面


2. 在传感器接触表面上均匀地涂上一层耦合剂 (约 0.5 - 1 mm / 0.02 - 0.04 in)。
3. 将传感器外壳装在传感器基座上。



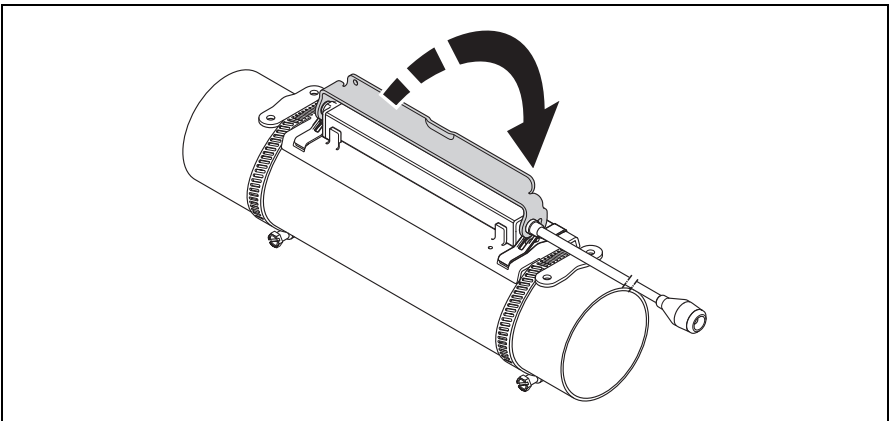
A0011527

图 11：安装传感器外壳

4. 用安装架固定传感器外壳。

 注意！

- 如有必要，可用螺钉 / 螺母或铅封固定基座和传感器外壳 (非标准供货件)。
- 必须使用辅助工具松开安装架。



A0011528

图 12：固定传感器外壳

5. 将连接电缆连接到接头电缆。

安装过程到此结束。使用连接电缆将传感器连接到变送器 → 23。

2.7.2 Prosonic Flow W 的安装 (DN 50 - 400 0 / 2" - 160")

单行程测量的安装 (DN 600 - 2000 / 24" - 80")

前提条件

- 安装间距 (传感器间距和线长) 已知 → 图 8。
- 捆绑带已经安装 → 图 10。

材料

安装时需要使用以下材料：

- 两根已经安装的捆绑带 (包括安装螺栓, 必要时还包括对中板) → 图 10
- 两根测量导线, 每根导线有一个端头和一个用于定位捆绑带的固定器
- 两个传感器基座
- 用于在传感器和管道之间实现声学连接的耦合剂
- 两个传感器 (包括连接电缆)。

步骤

1. 准备两根测量导线：
 - 放置端头和固定器, 确保它们之间的距离等于线长 (SL)。
 - 将固定器拧到测量导线上。

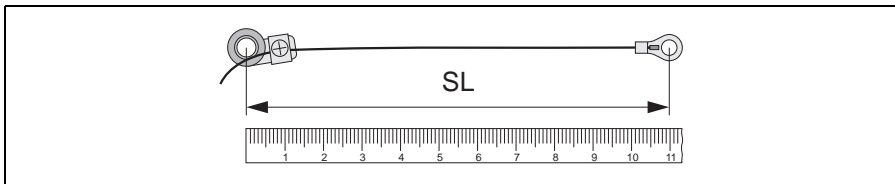


图 13: 固定器 (a) 和电缆端头 (b) 之间的距离等于线长 (SL)

A0001112

2. 布置第一根测量导线：
 - 将固定器装在固定捆绑带的安装螺栓上。
 - 将测量导线顺时针“走在”管道上。
 - 将端头套在活动捆绑带的安装螺栓上。
3. 布置第二根测量导线：
 - 将端头装在固定捆绑带的安装螺栓上。
 - 将测量导线逆时针“走在”管道上。
 - 将固定器套在活动捆绑带的安装螺栓上。

4. 移动活动捆绑带 (包括安装螺栓), 直到两根测量导线都均匀张紧, 然后, 紧固这根捆绑带, 使捆绑带无法滑动。

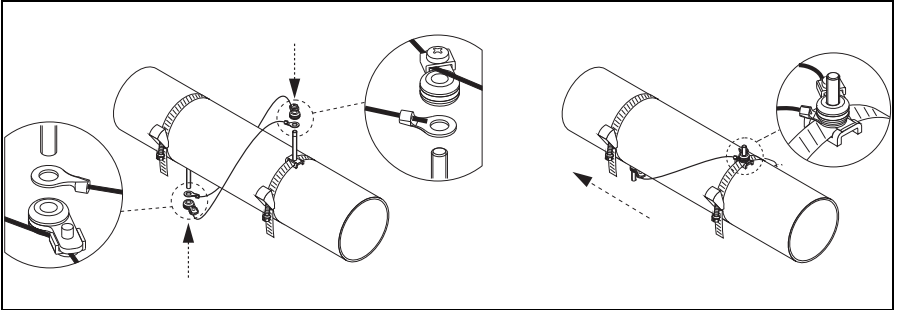


图 14: 定位捆绑带 (步骤 2-4)

A0001113

5. 松开测量导线上的固定器螺钉, 从安装螺栓上拆下测量导线。
6. 将传感器基座装在各个安装螺栓上, 用固定螺母牢牢紧固。

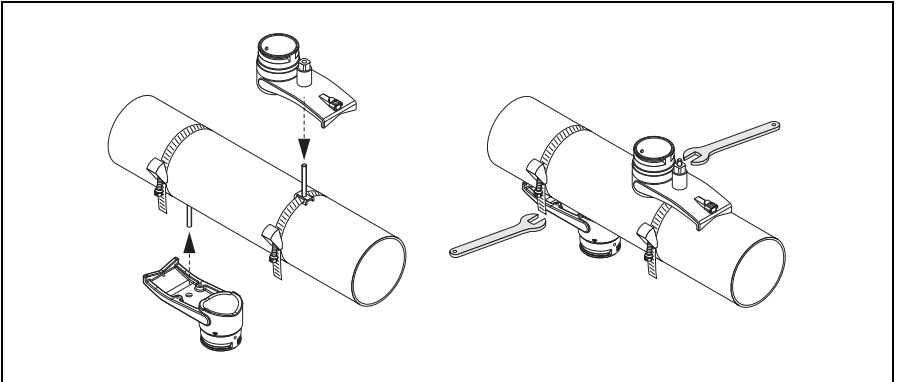


图 15: 安装传感器基座

A0001114

7. 在传感器接触表面上, 从凹槽经过中心至对面边缘, 均匀涂上一层耦合剂, 厚度大约为 1 mm (0.04 in)。

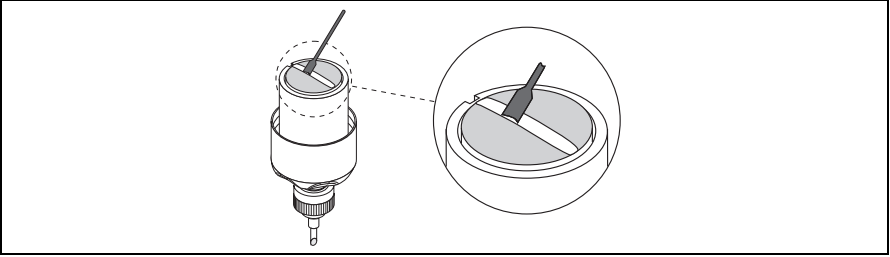


图 16: 在传感器接触表面涂上耦合剂

A0011373

8. 将传感器插入传感器基座。
9. 将传感器压在传感器基座上，旋转直到：
 - 传感器外壳“咔嗒”一声啮合
 - 箭头 (▲ / ▼ “close”) 相互对准。
10. 将连接电缆接入各个传感器。

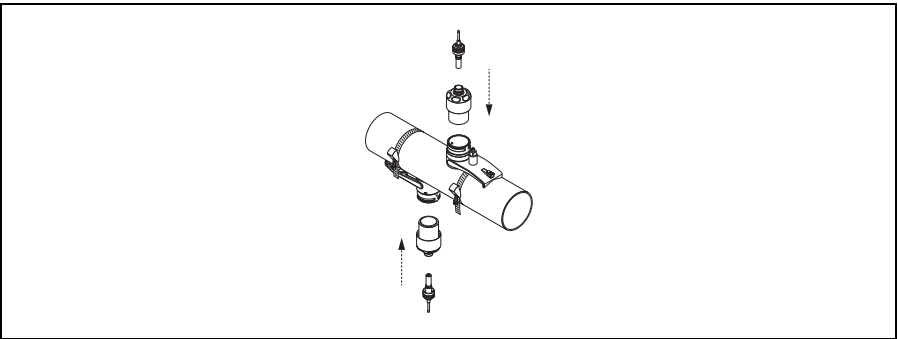


图 17: 安装传感器及连接连接电缆

A0001115

安装过程到此结束。使用连接电缆将传感器连接到变送器 → 9。

双行程测量的安装 (DN 50 - 600 / 2" - 24")

前提条件

- 安装距离 (传感器位置) 已知 → 图 8。
- 捆绑带已经安装 → 图 10。

材料

安装时需要使用以下材料：

- 两根已经安装的捆绑带 (包括安装螺栓，必要时还包括对中板) → 图 10
- 一根用于定位捆绑带的安装导轨尺
- 两个安装导轨支架
- 两个传感器基座
- 用于在传感器和管道之间实现声学连接的耦合剂
- 两个传感器 (包括连接电缆)。

安装导轨尺和通过“POSITION SENSOR / 传感器位置”功能设定的安装距离

安装导轨尺有两排钻孔。一排钻孔用字母表示，另一排钻孔则用数值表示。通过“POSITION SENSOR / 传感器位置”功能设定的安装间距数值，由一个字母和一个数值组成。

由特定字母和数值表示的钻孔用于定位捆绑带。

步骤

1. 利用安装导轨尺定位捆绑带。
 - 将安装导轨尺上标有“POSITION SENSOR / 传感器位置”特定字母的钻孔套在固定捆绑带安装螺栓上。
 - 调整活动捆绑带的位置，将标有“POSITION SENSOR / 传感器位置”特定数值的钻孔套在安装导轨尺上。

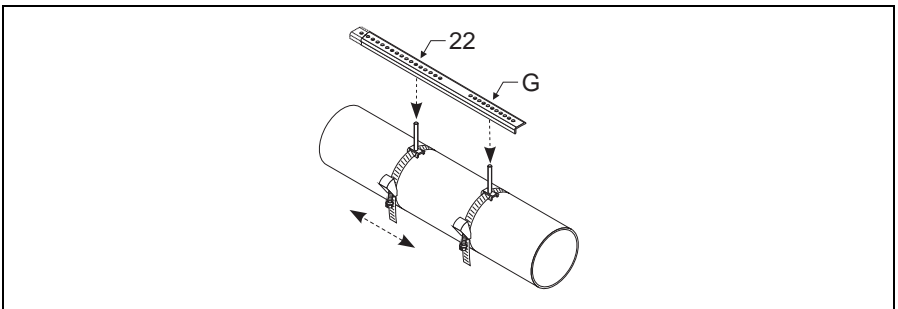


图 18：利用安装导轨尺确定距离 (例如，“POSITION SENSOR G22” / “传感器位置 G22”)

A0001116

2. 紧固活动的捆绑带，使其无法滑动。
3. 从安装螺栓上拆下安装导轨尺。
4. 将传感器基座装在各个安装螺栓上，用固定螺母牢牢紧固。

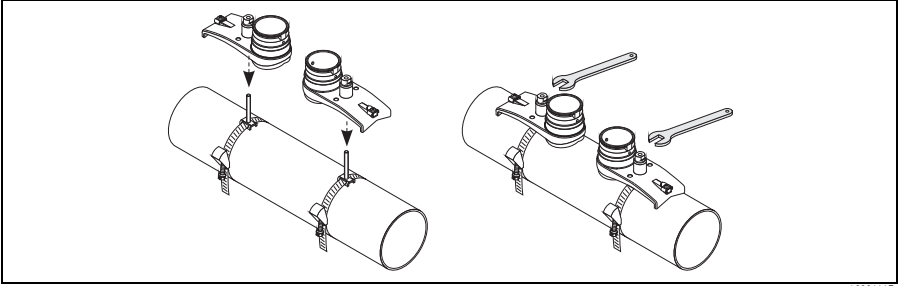


图 19：安装传感器

A0001117

5. 在传感器接触表面上，从凹槽经过中心至对面边缘，均匀涂上一层耦合剂，厚度大约为 1 mm (0.04")。

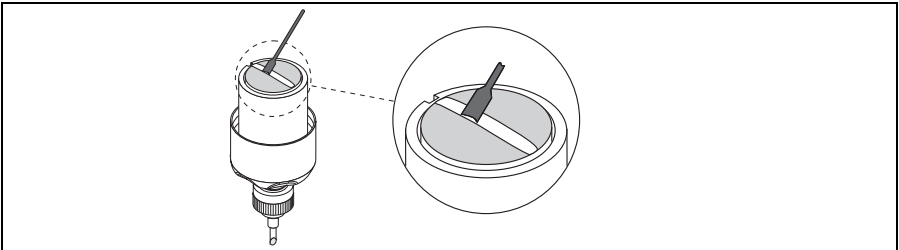


图 20：在传感器接触表面涂上耦合剂

A0011373

6. 将传感器插入传感器基座。
7. 将传感器压在传感器基座上，旋转直到：
 - 传感器外壳“咔嗒”一声啮合
 - 箭头 (▲ / ▼ “close”) 相互对准。
8. 将连接电缆接入各个传感器。

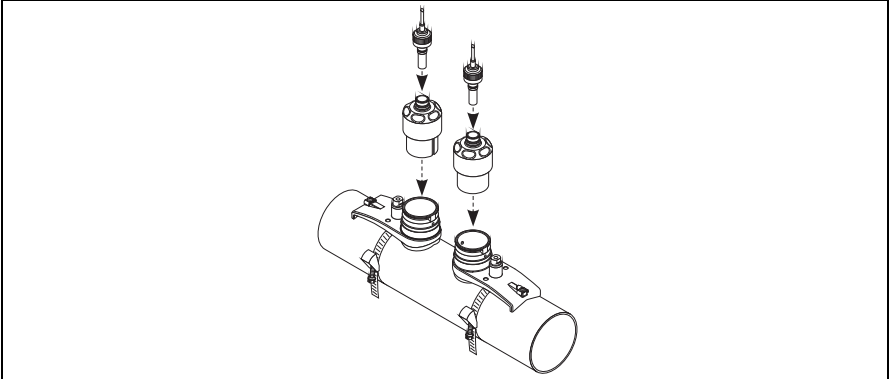


图 21：连接连接电缆

A0011376

安装过程到此结束。使用连接电缆将传感器连接到变送器 → 图 23。

2.8 安装后检查

- 电缆或设备是否受损 (目视检查)?
- 设备符合测量点的技术规范 (包括过程温度和压力、环境温度、测量范围等) 吗?
- 测量点的数量和标签正确吗 (目视检查)?
- 前后直管段长度是否符合要求?
- 测量设备是否有防潮和防晒保护措施?

3 硬件和软件设置

PROFIBUS DP 或基金会现场总线 (FF) 型测量设备可进行多种硬件和软件设置 (例如, 设备地址设置)。不同通信类型仪表可能的设置和具体操作步骤请参考 CD 中的《操作手册》。

4 接线



警告！

存在电击危险！部件上带有危险电压。

- 测量设备带电时，切勿进行安装或接线操作。
- 上电前，检查设备的安全性。
- 敷设电源电缆和信号电缆，使其牢靠固定。
- 密封缆塞和外壳盖。



小心！

有损坏电子部件的危险！

- 连接电源 (→ 图 27)
- 参考 CD 中的《操作手册》或 Ex 防爆文档中的连接参数连接信号电缆。

此外，对于采用现场总线通信的测量设备：



小心！

有损坏电子部件的危险！

- 遵守现场总线电缆的电缆规格 → CD 中的《操作手册》。
- 双绞电缆屏蔽层的裸露长度尽可能短。
- 信号线的屏蔽与接地 → CD 中的《操作手册》。
- 当用在无电势平衡的系统中时 → CD 中的《操作手册》。

此外，对于防爆型仪表：



警告！

防爆型仪表的接线必须遵守相关 Ex 防爆文档中所有的安全指南、接线图、技术信息等 → CD 中的 Ex 防爆文档。

4.1 传感器 / 变送器连接电缆

警告！

- 存在电击危险！打开设备前必须切断电源。测量设备带电时，切勿进行安装或接线操作。未遵守该安全预警可能会导致电子部件发生不可修复的损坏。
- 存在电击危险！上电前，须将保护接地连接到外壳的端子上。

注意！

为确保正确的测量结果，敷设电缆时请远离机柜和开关元件。

注意！

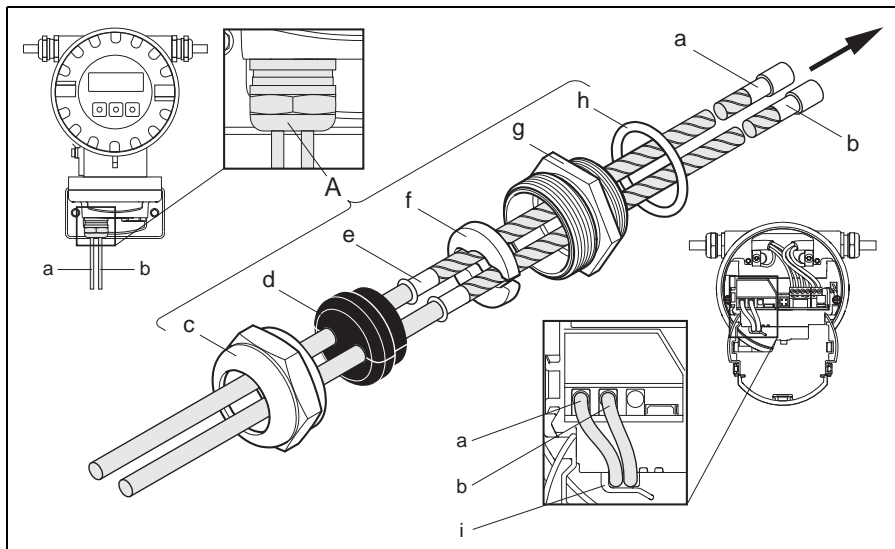
传感器 DN50 - DN4000 以及 DN15 - 65 有各自对应的接线步骤。两种传感器连接类型的电缆及缆塞完全不同。

4.1.1 步骤

注意！

传感器连接电缆 (三芯电缆) 的外屏蔽层通过电电缆塞口 (A) 的接地环接地。接地连接是正确测量的前提。

1. 拧松缆塞盖 (c)。拆除橡胶密封圈 (d)。
2. 将传感器连接电缆 (a、b) 穿过缆塞盖。
3. 将传感器连接电缆分别穿过缆塞固定座 (g) 上的接地环，进入接线腔。
4. 插入传感器连接电缆的连接头。
左侧为上游传感器 (a)，右侧为下游传感器 (b)。
正确连接接头，直至“咔嗒”一声啮合。
5. 沿着侧边切口放置橡胶密封圈 (d)(例如，使用螺丝刀)，将电缆正确固定到位。
将橡胶密封圈推压到缆塞中，直到传感器电缆套管压紧接地环。
6. 密闭缆塞盖 (c)。
7. 在接线腔中，将两个传感器连接电缆固定在传感器基座 (i) 上 (传感器基座为标准供货件)。



A0005843

图 22: 使用两根单芯连接电缆连接测量系统

- a、b 传感器连接电缆
- c 缆塞盖
- d 橡胶密封圈
- e 电缆固定套管
- f 接地环
- g 缆塞固定座
- h 密封圈
- i 传感器基座

4.1.2 Prosonic Flow W DN (1/2 - 2 1/2") 多芯电缆的连接和接地



注意！

Prosonic Flow W DN 15 - 65 (1/2 - 2 1/2") 通过电缆缆塞接地。

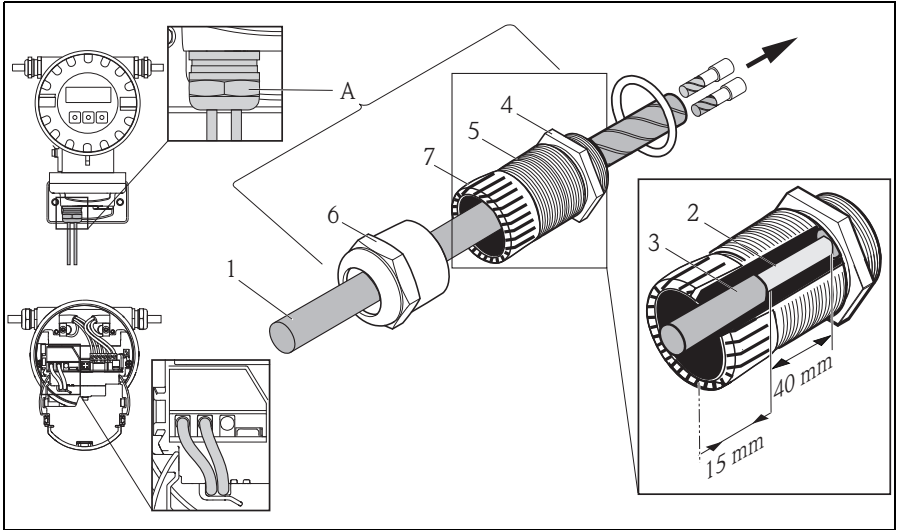


图 23：测量系统的连接和接地 (DN15 - 65)

A0015587


- 1 电缆护套
- 2 裸露的编织屏蔽层 (预制品)
- 3 橡胶套管
- 4 该平面的接地内部接触点 (无法进行外部检查)
- 5 电缆缆塞
- 6 电缆缆塞帽
- 7 接地机构

步骤

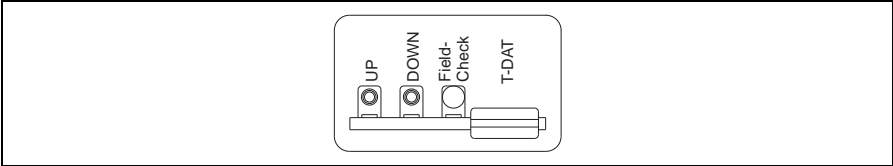
1. 将电缆缆塞 (5) 拧入变送器外壳。
2. 将传感器连接电缆穿过电缆缆塞帽 (6)。
3. 将传感器连接电缆推入变送器外壳。
使橡胶套管 (3) 的外端对准电缆缆塞 (5) / 接地机构 (7) 的末端。这样能确保缆塞：a) 密封 b) 电缆紧固后能正确地接地至变送器外壳的内部接触点 (4)。
由于无法进行外部检查，因此务必要遵守这一指示。
4. 顺时针拧紧电缆缆塞帽 (6)。

 注意！

红色标记的电缆表示传感器“向上”；蓝色标记的电缆表示传感器“向下”。

 注意！

通过旋松和拆下电缆缆塞帽，即可将电缆缆塞从电缆上卸下。然后用镊子使接地机构(7)缩回。缩回时无需施加太大的作用力(用力过猛会损坏屏蔽层)。可能需要顺时针转动电缆缆塞，以进一步向前推动接地机构，从而将接地机构的内部挂钩从锁定位置取下。再次拆下电缆缆塞帽。然后重新尝试用镊子将其收回。



A0005875

图 24：用于传感器连接电缆的连接铭牌 (在电路板上 (变频器))

4.1.3 连接电缆的电缆规格

仅允许使用 Endress+Hauser 提供的连接电缆。

强电子干扰场合的测量

测量系统符合 EN 61010 标准、电磁兼容性 (EMC) 符合 IEC/EN 61326 “A 类辐射要求”标准和 NAMUR 推荐的 NE 21 中标准的要求。




4.2 连接变送器

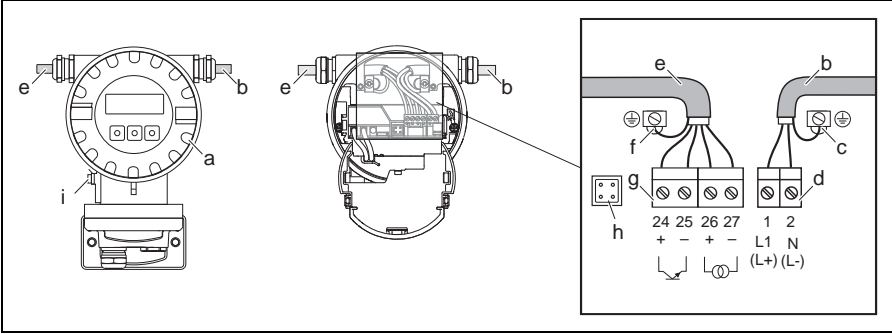
接线操作请参考外壳盖内的接线图。



警告！

- 存在电击危险！
打开设备前必须切断电源。测量设备带电时，**切勿**进行安装或接线操作。未遵守该安全预警可能会导致电子部件发生不可修复的损坏。
- 存在电击危险！
上电前，须将保护性接地端连接至外壳的接地端子上。
- 参考铭牌上的技术规范，是否与现场的供电电压和频率一致。
还必须遵守电气设备安装的国家规定。
- 变送器必须包含在常规电路保护系统中。

1. 拧松电子接线腔盖板上的螺丝，将其从变送器外壳上拆下。
2. 按下侧面的安全锁扣，打开接线腔盖。
3. 将电源电缆和信号电缆穿过对应的电缆塞口。
4. 从变送器外壳上拆下接线端子排，连接电源电缆和信号电缆：
 - 接线图 →  25
 - 接线端子分配 →  28
5. 重新将接线端子排安装在变送器外壳中。
 -  注意！
接线端子排带编号，防止混淆，不会弄错。
6. 将接地电缆固定在接地端子上。
7. 关闭接线腔外壳盖。
8. 将电子接线腔盖板重新安装在变送器外壳上。



A0005836

图 25: 连接变送器 (铝质现场外壳)。电缆横截面积: max. 2.5 mm² (AWG 14)

- a 电子接线腔盖
- b 供电电缆: 85 ... 250 V AC, 11 ... 40 V DC, 20 ... 28 V AC
- c 供电电缆接地端
- d 电源接线端子排: 编号: 1-2 → 28 (接线端子分配)
- e 信号电缆
- f 信号电缆接地端
- g 信号电缆接线端子排: 编号: 24-27 → 28 (接线端子分配)
- h 服务接口
- i 电势平衡接地端

4.2.1 接线端子分配

接线端子号 (接线图 → 25)					
24 (+)	25 (-)	26 (+)	27 (-)	1 (L1/L+)	2 (N/L-)
脉冲输出		HART 电流输出		电源	

4.3 保护性接地连接

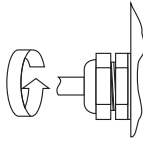
必须将传感器连接至工厂的保护性接地系统中。
必须参考工厂的接地规范。

4.4 防护等级

设备防护等级为 IP 67。

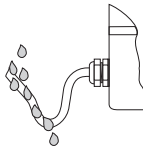
现场安装或维修工作完成后，必须遵守以下几点，确保始终满足 IP 67 防护等级：

- 在安装测量设备期间，缆塞切勿朝上。
- 请勿拆除缆塞的密封圈。
- 拆除所有未使用的缆塞，并使用认证堵头密封。
- 低温（低于 $-20\text{ }^{\circ}\text{C}$ / $-4\text{ }^{\circ}\text{F}$ ）测量条件下，须确保电缆、认证缆塞和认证堵头满足低温工况条件要求。



正确密封缆塞。

A0007549



电缆进入缆塞之前，必须向下弯曲（“聚水器”）。

A0007550

4.5 连接后检查

- 电缆或设备是否受损（目视检查）？
- 供电电压与铭牌上的信息是否相符？
- 电缆参数是否符合技术规范？
- 已安装电缆是否具有恰当的松紧度？是否牢固敷设？
- 电缆是否分类敷设并完全隔离？是否存在环路和交叉点？
- 所有的螺丝端子是否安全拧紧？
- 是否已安装、安全紧固和正确密封所有缆塞？
- 电缆敷设是否使其成为环路中的“聚水器”？
- 是否安装并安全紧固所有的外壳盖板？

此外，对于采用现场总线通信的测量设备：

- 所有的连接组件（接线盒、接线箱、连接器等）是否都已正确连接？
- 现场总线每段耦合器两端是否使用终端电阻？
- 现场总线电缆的最大长度是否符合技术规范？
- 电缆分支的最大长度是否符合技术规范？
- 现场总线电缆是否完全屏蔽并正确接地？

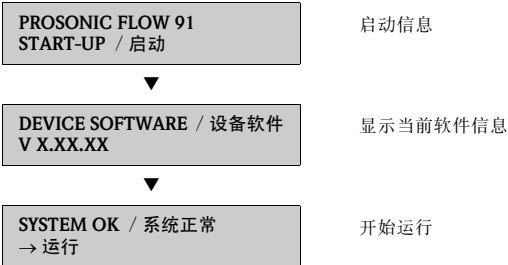
5 调试

5.1 开启测量设备

安装 (安装后检查确认) 和接线 (连接后检查确认) 完成且进行必要的硬件设置后, 可以为测量设备接通正确规格的电源 (参考铭牌)。

电源接通后, 测量设备执行系列自检程序。在此期间, 现场显示屏显示下列信息:

显示实例:



启动程序完成后, 测量设备开始正常工作。
各种测量变量和 / 或状态变量出现在显示屏上。

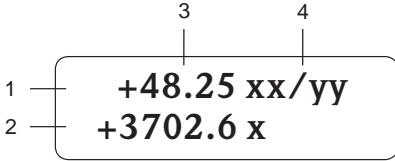


注意!

启动期间发生故障, 仪表显示相应故障信息。
测量设备的常见故障信息请参考“故障排除”→ 33。

5.2 操作

5.2.1 显示单元

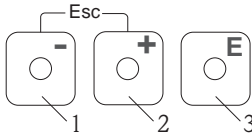


A0007557

显示行 / 区

1. 主行：主测量值
2. 附加行：其他测量变量 / 状态变量
3. 当前测量值
4. 工程单位 / 时间单位

5.2.2 操作按键



A0007559

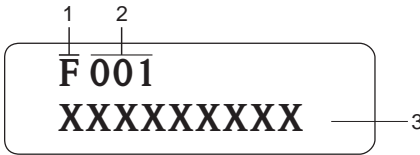
操作按键

1. 用于输入、选择的减号 (-) 键
2. 用于输入、选择的加号 (+) 键
3. 用于调用功能表、保存的回车键

当同时按下 +/- 键时 (Esc):

- 逐级退出功能表;
- > 3 s = 取消数据输入并返回到测量值显示

5.2.3 显示故障信息



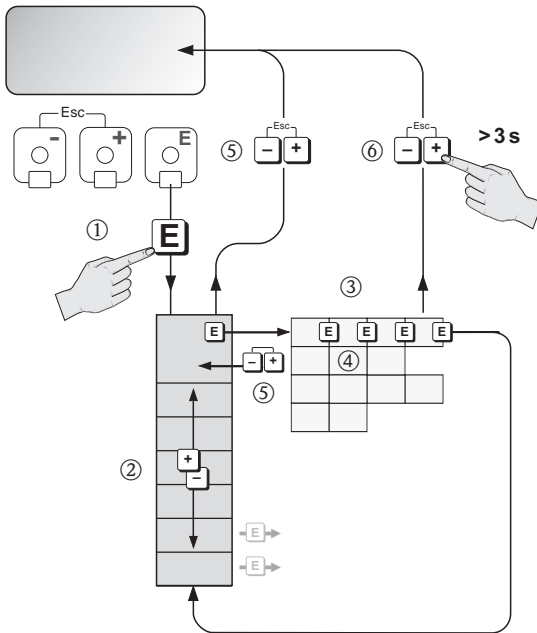
A0012076

1. 故障类型：
F = 故障
M = 需维护
C = 功能检查
S = 不符合规范
2. 故障代码
3. 故障信息

注意!

- 交替显示故障代码、故障信息和最新测量值。
- 所有故障信息列表请参考 CD 中的《操作手册》。

5.3 浏览功能菜单



A0007562

1. → 进入功能表 (初始显示测量值)
2. → 选择功能组 (例如 “OPERATION / 操作 ”)
 → 确认选择
3. → 选择功能选项 (例如 “LANGUAGE / 语言 ”)
4. → 输入代码 **50** (仅限于第一次访问功能表)
 → 确认输入
- 更改功能 / 选择 (例如 “ENGLISH / 英语 ”)
 → 确认选择
5. → 逐级返回到测量值显示
6. > 3 s → 立即返回到测量值显示

5.4 传感器群组设定

“SENSOR SETUP / 传感器设定”参数表：

- SETUP / 设定
- LIQUID / 液体
- PIPE DATA / 管道参数
- LINER / 内衬
- CONFIG.CHANEL / 通道配置
- POS. SENSOR / 传感器位置
- QUIT / 退出

SETUP / 设定：LIQUID / 液体 → TEMPERATURE / 温度 → SOUND VEL. LIQUID / 液体声速 → PIPE MATERIAL / 管道材料 → SOUND VEL. PIPE / 管道声速 → CIRCUMFERENCE / 周长 → PIPE DIAMETER / 管道直径 → WALL THICKNESS / 壁厚 → LINER MATERIAL / 内衬材料 → SOUND VEL. LINER / 内衬声速 → LINER THICKNESS / 内衬厚度 → SENSOR TYPE / 传感器类型 → SENSOR CONFIG. / 传感器配置 → CABLE LENGTH / 电缆长度 → POS.SENSOR/WIRE LENGTH / 传感器位置 / 线长 → SENSOR DISTANCE / 传感器间距

LIQUID / 液体：LIQUID / 液体 → TEMPERATURE / 温度 → SOUND VEL. LIQUID / 液体声速

PIPE DATA / 管道数据：PIPE MATERIAL / 管道材料 → SOUND VEL. PIPE / 管道声速 → CIRCUMFERENCE / 周长 → PIPE DIAMETER / 管道直径 → WALL THICKNESS / 壁厚

LINER / 内衬：LINER MATERIAL / 内衬材料 → SOUND VEL. LINER / 内衬声速 → LINER THICKNESS / 内衬厚度

CONFIG.CHANNEL / 通道配置：SENSOR TYPE / 传感器类型 → SENSOR CONFIG. / 传感器配置 → CABLE LENGTH / 电缆长度

POS.SENSOR / 传感器位置：POS.SENSOR/WIRE LENGTH / 传感器 / 导线长度 → SENSOR DISTANCE / 传感器间距

以下为成功设定所需的信息：

- 液体声速
- 工作温度
- 管道周长或管道外径
- 管道材料的声速
- 壁厚
- 内衬材料的声速 (如有)
- 内衬厚度 (如有)
- 传感器类型
- 传感器布局 (直接或反射模式)
- 传感器电缆的长度

5.5 故障排除

CD 中的《操作手册》详细介绍了仪表的所有故障信息。



注意！

测量设备的输出信号 (例如：脉冲、频率) 必须与上层控制器相对应。

www.endress.com/worldwide

Endress + Hauser 
People for Process Automation

KA00049D/06/ZH/14.12
71162954
FM+SGML 9.0