



Level



Pressure



Flow



Temperature

Liquid  
Analysis

Registration

Systems  
Components

Services



Solutions

技术资料

## Solicap S FTI77

电容料位开关

结构坚固，用于固料测量，适用于高温应用场合



### 应用

Solicap S 用于高温条件下固料的限位检测，可以在低限或高限失效安全模式下工作。

结构坚固，可以在极高横向负载条件下 ( 剑式传感器的最大负载为 800 Nm ) 和对磨损性介质进行高精度测量。

即使介质易于生成粘附，自动粘附补偿功能确保开关安全动作。

### 优势

- 结构坚固，适用于恶劣过程条件
- 按下按键进行标定，简单快速地完成仪表调试
- 通过多项认证，应用范围十分广泛
- 两级过电压保护，防止料仓的静电释放
- 结块固料的自动粘附补偿
- 与电子插件 FEI55 配套使用，Solicap S FTI77 可用于 SIL2/SIL3 安全系统
- 电子插件的持续自监控功能提升了安全性
- 剑式传感器和缆式传感器均可截短，节约了储存成本

# 目录

<b>功能与系统设计</b> .....	<b>4</b>	<b>电子插件 FEI52 ( 直流供电 (DC), PNP)</b> .....	<b>29</b>
测量原理 .....	4	电源 .....	29
应用实例 .....	4	电气连接 .....	29
测量系统 .....	5	输出信号 .....	29
电子插件 .....	7	报警信号 .....	29
通过 Fieldgate 进行系统集成 .....	8	连接负载 .....	29
<b>操作条件: 安装</b> .....	<b>9</b>	<b>电子插件 FEI53 ( 三线制连接 )</b> .....	<b>30</b>
安装 .....	9	电源 .....	30
剑式传感器 FTI77 的安装前准备 .....	10	电气连接 .....	30
缆式传感器 FTI77 的安装前准备 .....	12	输出信号 .....	30
带分离型外壳的传感器 .....	16	报警信号 .....	30
连接负载 .....	30		
<b>操作条件: 环境</b> .....	<b>18</b>	<b>电子插件 FEI54</b> <b>( 交流 (AC) / 直流 (DC) 供电, 继电器输出 )</b> .....	<b>31</b>
环境温度范围 .....	18	电源 .....	31
储存温度 .....	18	电气连接 .....	31
气候等级 .....	18	输出信号 .....	31
防护等级 .....	18	报警信号 .....	31
抗振性 .....	18	连接负载 .....	31
清洗 .....	18	 	
电磁兼容性 (EMC) .....	18	<b>电子插件 FEI55 (8/16 mA ; SIL2/SIL3)</b> .....	<b>32</b>
抗冲击性 .....	18	电源 .....	32
 		电气连接 .....	32
<b>操作条件: 过程</b> .....	<b>19</b>	输出信号 .....	32
过程温度范围 .....	19	报警信号 .....	32
过程压力范围 .....	19	连接负载 .....	32
聚集状态 .....	19	 	
 		<b>电子插件 FEI57S (PFM)</b> .....	<b>33</b>
<b>机械结构</b> .....	<b>20</b>	电源 .....	33
概述 .....	20	电气连接 .....	33
外壳 .....	21	输出信号 .....	33
材料 .....	25	报警信号 .....	33
重量 .....	25	连接负载 .....	33
<b>输入</b> .....	<b>26</b>	<b>电子插件 FEL58 (NAMUR 下降沿触发 (H-L))</b> .....	<b>34</b>
测量变量 .....	26	电源 .....	34
测量范围 ( 适用于所有电子插件 ) .....	26	电气连接 .....	34
输入信号 .....	26	输出信号 .....	34
测量条件 .....	26	报警信号 .....	34
测量非导电性介质时的最小传感器长度 (<1ms/cm) .....	26	连接负载 .....	34
<b>输出</b> .....	<b>27</b>	<b>电源</b> .....	<b>35</b>
电气隔离 .....	27	电气连接 .....	35
开关动作 .....	27	连接头 .....	35
上电动作 .....	27	电缆入口 .....	35
失效安全模式 .....	27	 	
开关延迟时间 .....	27	<b>性能参数</b> .....	<b>36</b>
 		参考操作条件 .....	36
<b>电子插件 FEI51 ( 交流供电 (AC), 两线制连接 )</b> .....	<b>28</b>	开关点 .....	36
电源 .....	28	环境温度的影响 .....	36
电气连接 .....	28		
报警信号 .....	28		
输出信号 .....	28		
连接负载 .....	28		

---

<b>人机界面</b> .....	<b>37</b>
电子插件 .....	37
电子插件 .....	38
电子插件 .....	39
<b>证书和认证</b> .....	<b>40</b>
CE 认证 .....	40
其他证书 .....	40
其他标准和准则 .....	40
<b>订购信息</b> .....	<b>40</b>
<b>附件</b> .....	<b>41</b>
防护罩 .....	41
过电压保护单元 HAW56x .....	41
FAU70E / FAU70A 适配法兰 .....	41
备件 .....	42
<b>文档资料</b> .....	<b>43</b>
技术资料 .....	43
操作手册 .....	43
证书 .....	43
专利 .....	43

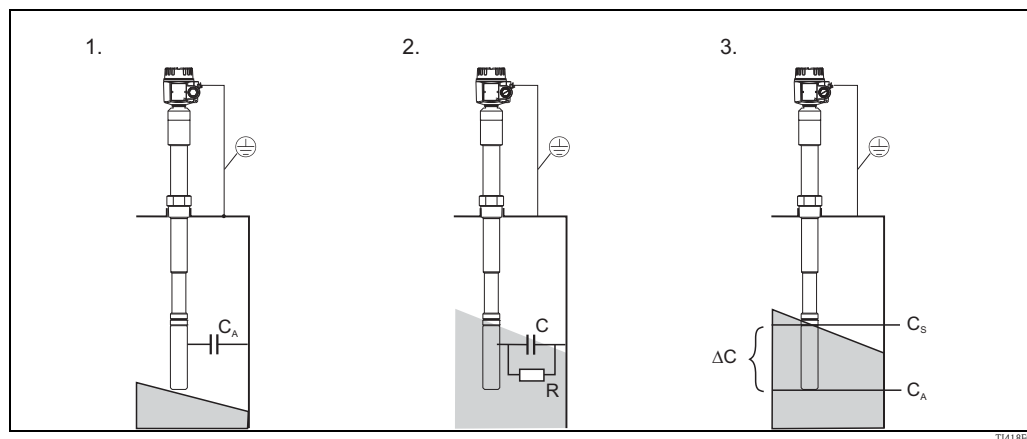
## 功能与系统设计

### 测量原理

电容式限位检测原理基于传感器被固料覆盖导致电容器的电容值变化进行测量。传感器和容器壁(导电性材料)构成电容器。传感器在空气中时(1), 测量得到小数值的初始电容值。容器内装有介质时, 传感器被覆盖(2)、(3), 电容值随传感器被覆盖区域的增加而增大。

在标定过程中达到指定电容值  $C_S$  时, 限位开关动作。

此外, 传感器屏蔽段可以阻挡过程连接处介质粘附或冷凝对检测的影响。传感器抗粘附自动补偿段可以补偿过程连接处介质粘度对检测的影响。



R: 固料的电导率  
 C: 固料的电容值  
 $C_A$ : 初始电容值(传感器未被覆盖)  
 $C_S$ : 开关电容值  
 $\Delta C$ : 电容变化量

### 功能

传感器的电子插件基于传感器被介质覆盖的程度计算电容值变化量, 确保在标定开关点(物位)处精确地进行开关切换。

### 应用实例

飞灰、砂石、玻璃颗粒、砾石、石灰、矿石(粉碎)、石膏、铝屑、水泥、浮石、白云石、高岭土及类似固料。

通常:  
 固料的相对介电常数  $\epsilon_r \geq 2.5$ 。

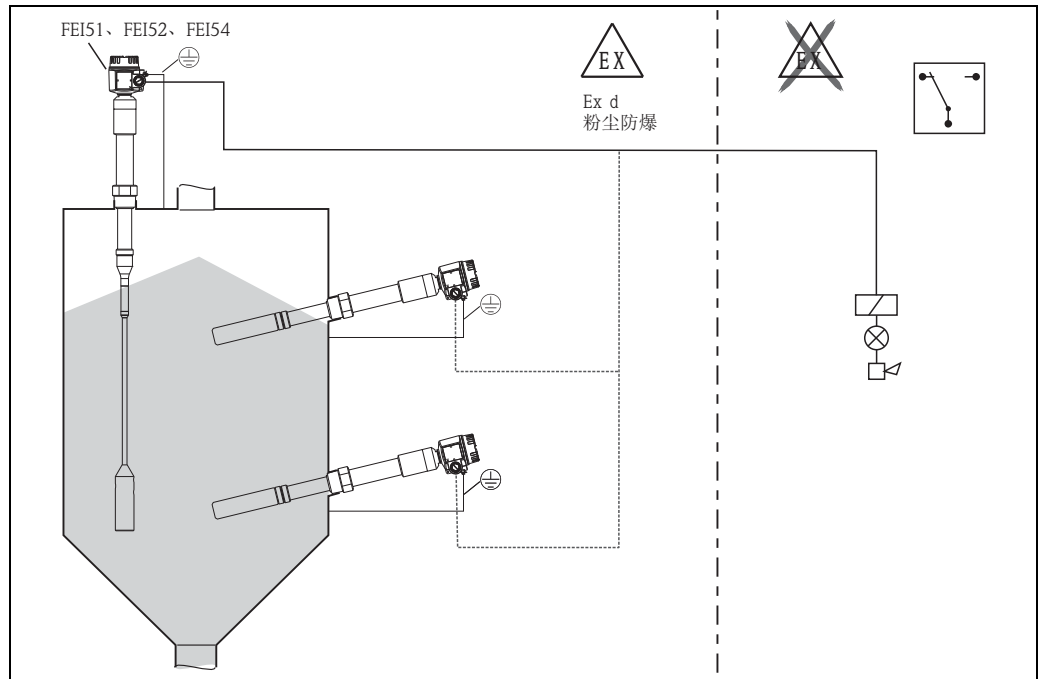
测量系统

测量系统的组成取决于所使用的电子插件。

限位开关

完整的测量系统包括：

- Solicap S FTI77 限位开关
- FEI51、FEI52、FEI54 电子插件

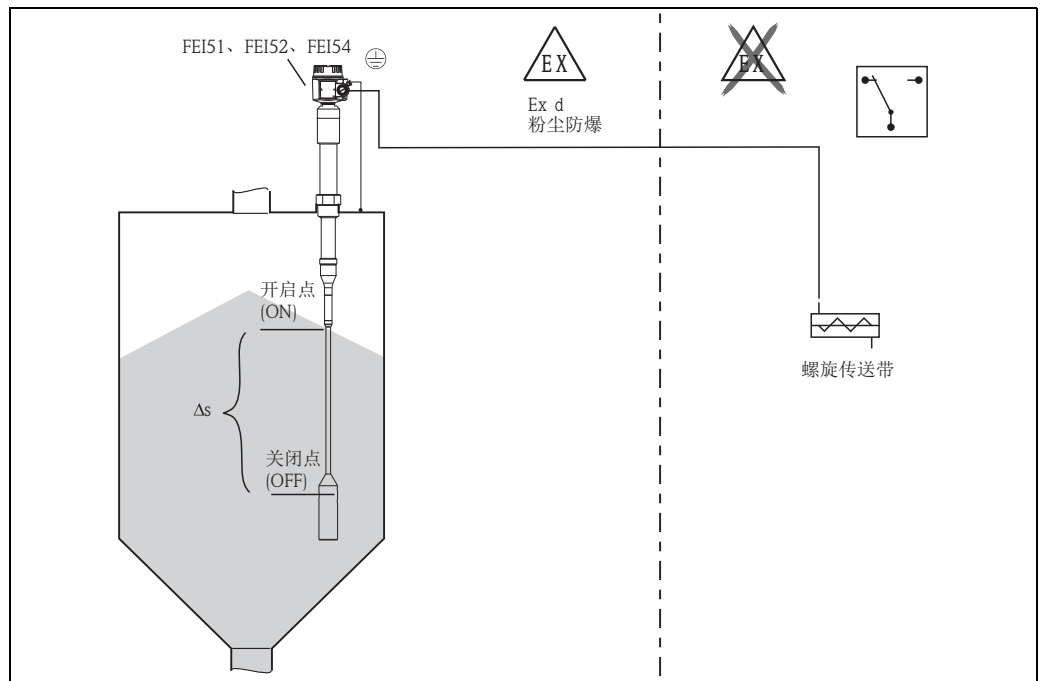


T1433Fzh02

两点控制 ( $\Delta s$  功能)



注意！  
仅允许检测非导电性固料。



T1418Fzh03

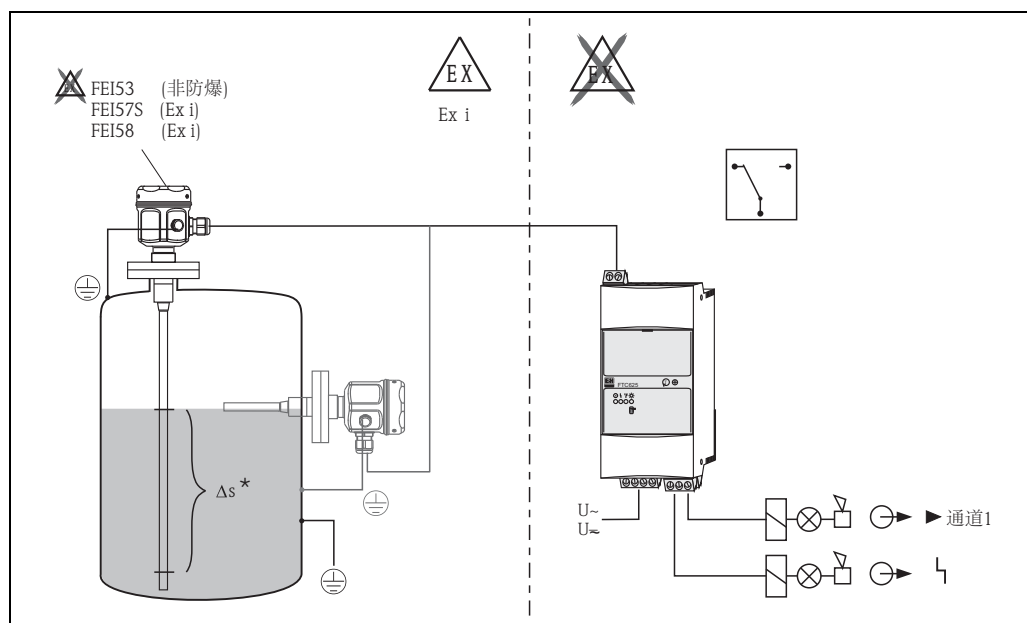
限位开关可以用于控制螺旋输送机，例如：自由设定开启点和关闭点。

### 限位开关

带电子插件 FEI53、FEI57S 和 FEI58 的 Solicap S FTI77 可以连接独立开关单元。

完整的测量系统包括：

- Solicap S FTI77 电容限位开关
- FEI53、FEI57S、FEI58 电子插件
- 变频器供电单元，例如：FTC325、FTC625 (软件版本号为 V1.4, 或更高版本)、FTC470Z、FTC471Z、FTL325N、FTL375N



L00-FTI5xxxx-14-00-06-zh-003

\* 仅可与电子插件 FEI53 配套使用

下表列举了可以与电子插件 FEI57S 和 FEI53 配套使用的变频器供电单元。

变频器供电单元	电子插件	FEI57S	FEI53	FEI58
FTC625		X	-	-
FTC325		X	X	-
FTL325N		-	-	X
FTL375N		-	-	X
FTC470Z		X	-	-
FTC471Z		X	-	-
FTC520Z*		X	-	-
FTC521Z*		X	-	-
FTC420*		-	X	-
FTC421*		-	X	-
FTC422*		-	X	-

x 可以配套使用

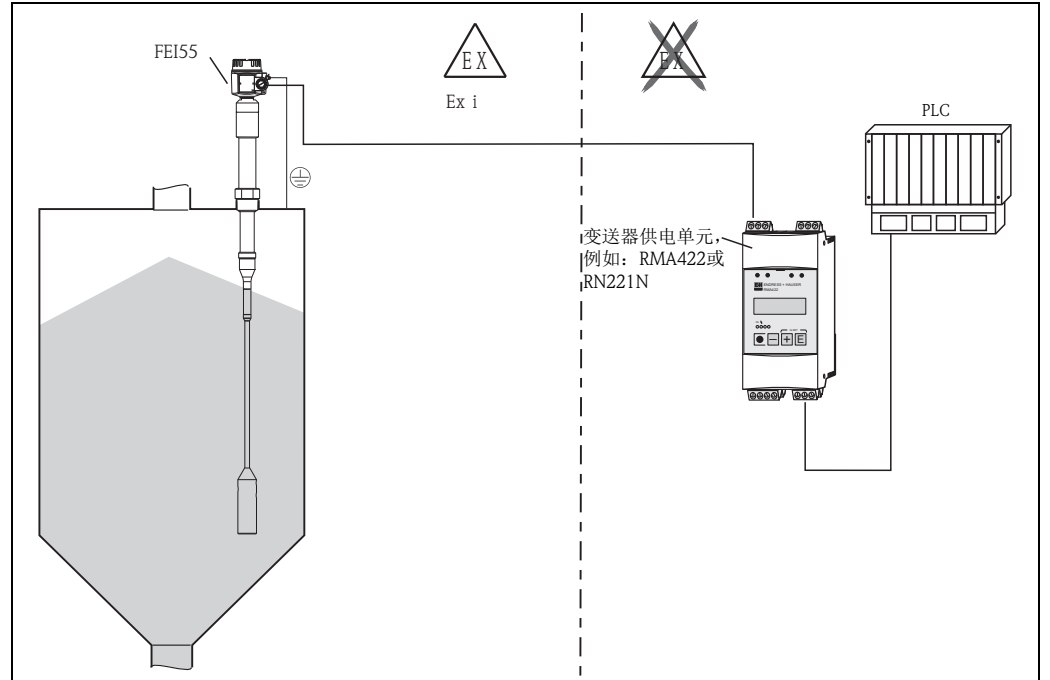
- 不能配套使用

\* 2006 年退市产品

## 8/16 mA 限位开关

完整的测量系统包括:

- Solicap S FTI77 限位开关
- FEI55 电子插件
- 变送器供电单元 (例如: RN221N、RNS221、RMA421、RMA422)



T1433Fzh07

## 电子插件

### FEI51

两线制连接, 交流供电 (AC):

- 供电单元与电子模块连接, 通过晶闸管驱动开关负载
- 直接在限位开关上进行限位调节

### FEI52

三线制连接, 直流供电 (DC):

- 通过晶体管 (PNP) 和独立供电单元驱动开关负载
- 直接在限位开关上进行限位调节

### FEI53

三线制连接, 直流供电 (DC), 带 3...12 V 信号输出:

- 可连接独立开关单元 Nivotester FTC325 (三线制)
- 直接在开关单元上进行限位调节

### FEI54

通用电流型, 带继电器输出:

- 通过两个双刀双掷转换触点 (DPDT) 驱动开关负载
- 直接在限位开关上进行限位调节

### FEI55

通过双芯电缆传输 8/16 mA 信号:

- 硬件 SIL2 认证
- 软件 SIL3 认证
- 可连接独立开关单元 (例如: RN221N、RNS221、RMA421、RMA422)
- 直接在限位开关上进行限位调节

## FEI57S

PFM 信号传输 ( 电流脉冲加载在供电电流上 ):

- 可连接带 PFM 信号传输的独立开关单元, 例如: FTC325 PFM、FTC625 PFM 和 FTC470Z/471Z
- 无需改变物位高度, 即可完成开关单元的自检测
- 直接在限位开关上进行限位调节
- 开关单元的周期性功能检测

## FEI58 (NAMUR)

信号下降沿 (H-L) 触发: 2.2...3.5 / 0.6...1.0 mA, 符合 EN IEC 60947-5-6 标准, 通过双芯电缆传输信号:

- 可连接独立开关单元 ( 例如: Nivotester FTL325N 和 FTL375N)
- 直接在限位开关上进行限位调节
- 按下电子插件上的按键, 即可对连接电缆和从设备进行检测



注意!

详细信息请参考 → 图 28。

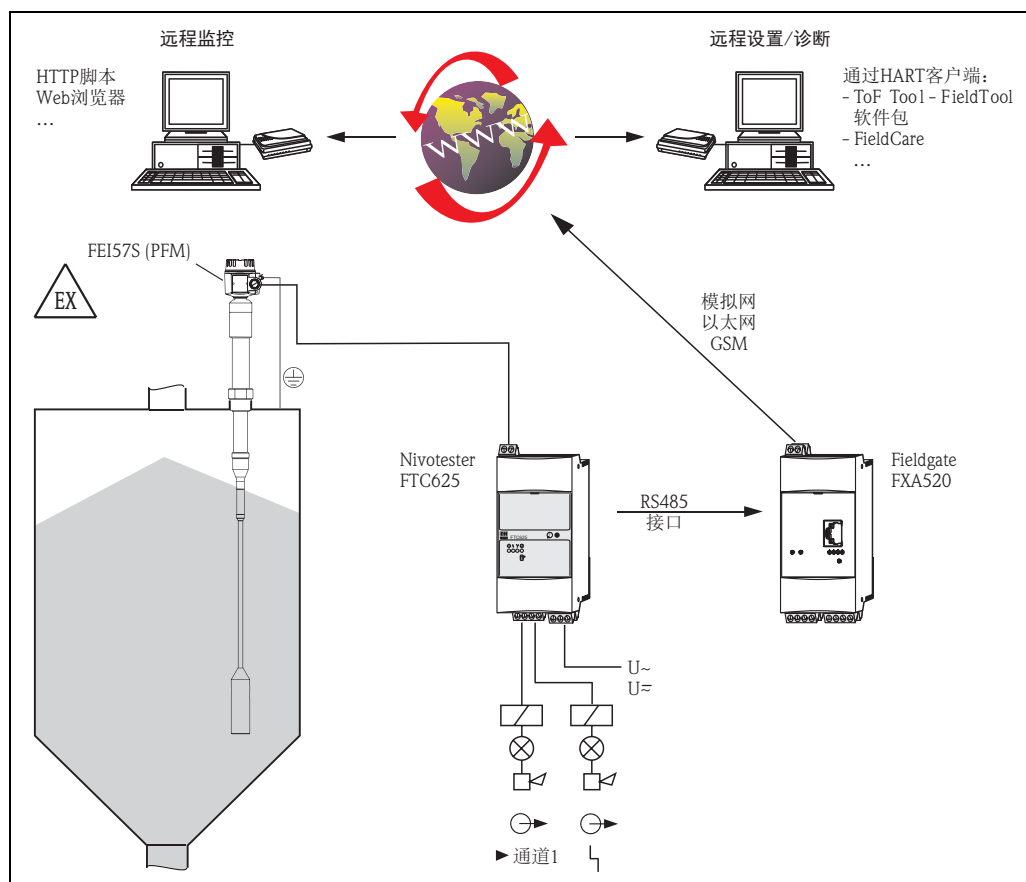
## 通过 Fieldgate 进行系统集成

### 供应商存量管理

通过 Fieldgate 远程监控罐体或料仓的物位高度, 原料供应商可以随时了解老客户的当前库存信息, 例如: 基于客户的生产计划合理安排库存。Fieldgate 监控设置的限位高度, 如需要, 自动启动下一轮订购过程。可以通过 E-mail 便捷地发送订购需求, 也可以将 XML 数据输入至订购双方的生产计划中, 实现全自动订货管理。

### 测量系统的远程维护

Fieldgate 不仅可以传输当前测量值, 如需要, 还可以通过电子邮件 (E-mail) 或短消息 (SMS) 向相关负责人发出预警信息。Fieldgate 采用透明的信号传输方式, 相应操作软件的所有选项均可进行远程设置。通过远程诊断和远程设置可以替代部分现场服务操作, 也可以更好地计划和准备其他无法替代的现场操作。





## 操作条件：安装



注意！  
单位：mm。

### 安装

#### 安装指南

Solicap S FTI77 ( 剑式传感器 ) 可以从顶部和侧边安装。

Solicap S FTI77 ( 缆式传感器 ) 可以从顶部垂直安装。



小心！

订购的传感器由用户在后续安装测量段长度时 ( 订购选项“测量段长度”，选型代号 VV)，在焊接测量段时应在陶瓷末端进行接地。



注意！

传感器不得触及容器壁！请勿将传感器安装在进料区中！

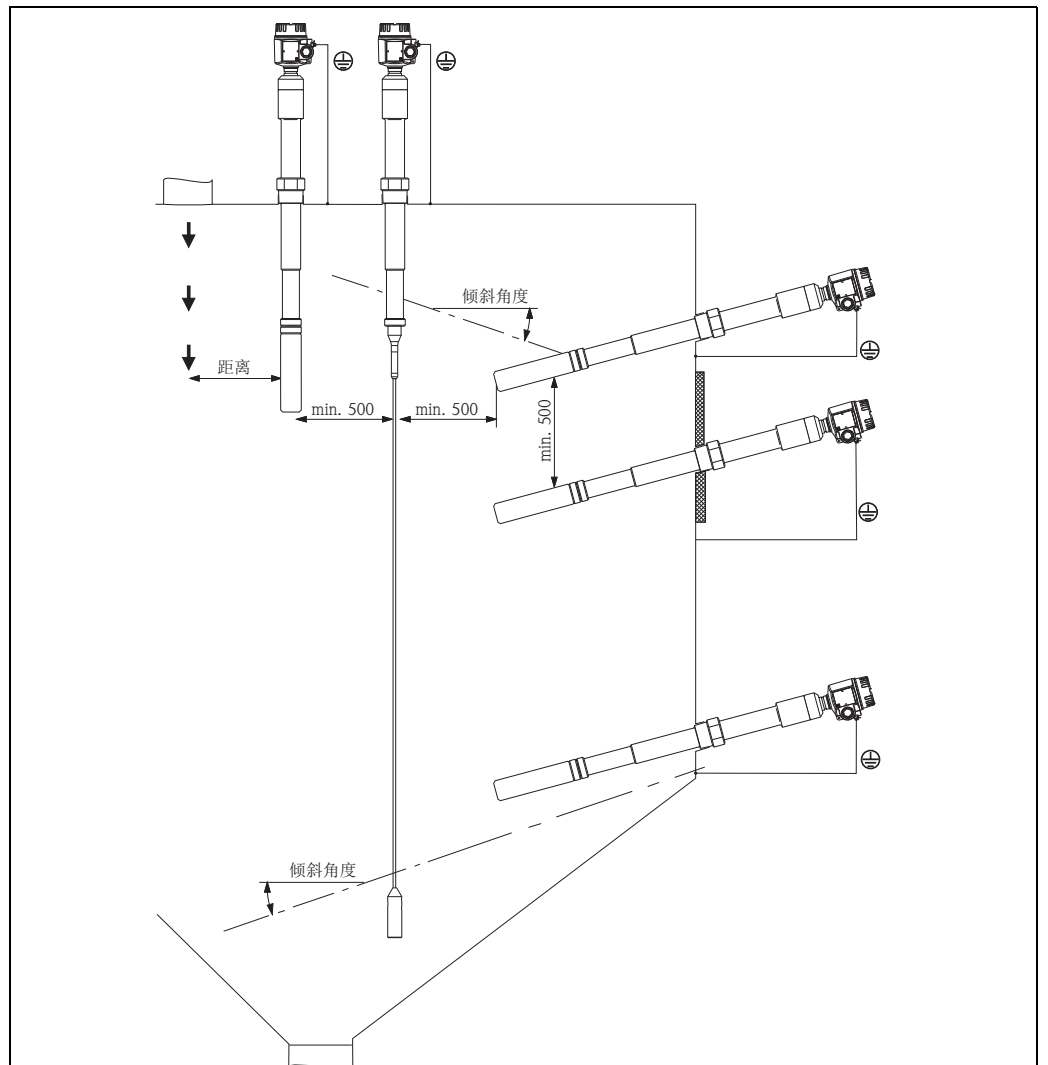
#### 常规提示

料仓进料区

传感器不得安装在进料区中。

进料角度

确定安装位置或传感器长度时，请注意理想进料角度或出料口角度。



BA381Fzt003

### 传感器间的距离

在同一料仓上安装多个传感器时，必须遵守传感器间的最小距离为 0.5 m。

### 安装螺纹接管

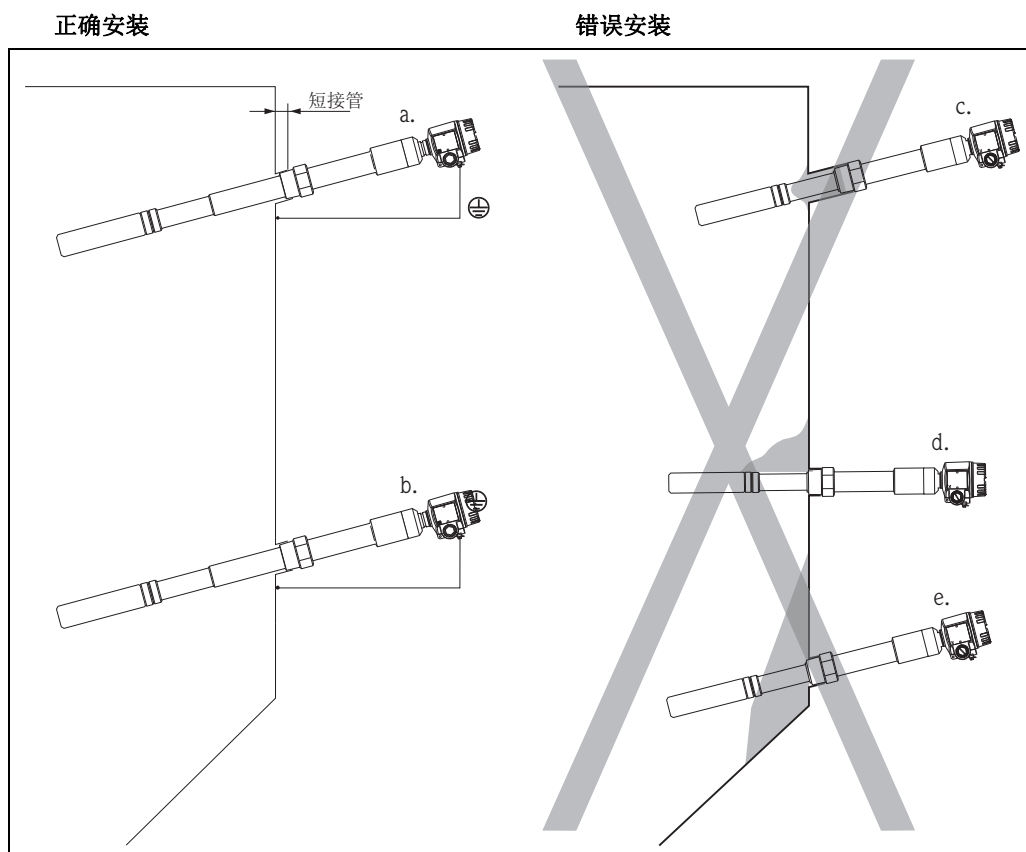
安装 Solicap S FTI77 时，螺纹接管应尽可能短。长螺纹接管处可能会形成冷凝或介质残留，影响正常操作。

### 隔热

在高温料仓中：

在料仓外壁安装保温层，避免 Solicap S 外壳超出允许温度。隔热还可以防止料仓的安装螺母附近形成冷凝，降低粘附和错误开关动作的风险。

## 剑式传感器 FTI77 的安装前准备



### 正确安装

- a. 进行高限检测时，应使用短螺纹接管。
- b. 进行低限检测时，应使用短螺纹接管。



注意！

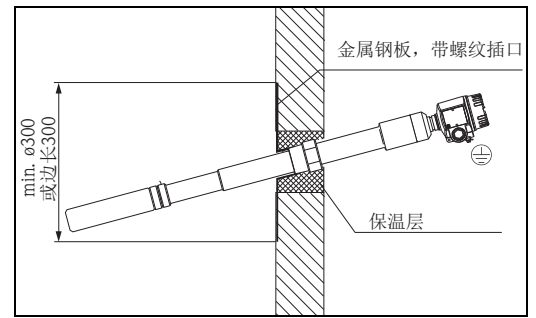
#### 对齐剑式传感器

从侧边安装剑式传感器时，为了防止出现其他横向负载，剑式传感器必须沿短边且朝上安装。粘贴标签标识剑式传感器的安装位置。

### 错误安装

- c. 螺纹接管太长。可能导致内部介质残留，产生错误开关动作。
- d. 料仓壁出现严重粘附时，水平安装存在错误开关动作的风险。在此情形下，建议使用带屏蔽段的 Solicap S FTI77 (剑式传感器)。
- e. 在出现介质粘附的应用场合中，料仓“空仓”时，仪表无法检测。在此情形下，FTI77 (缆式传感器) 应从顶部安装。

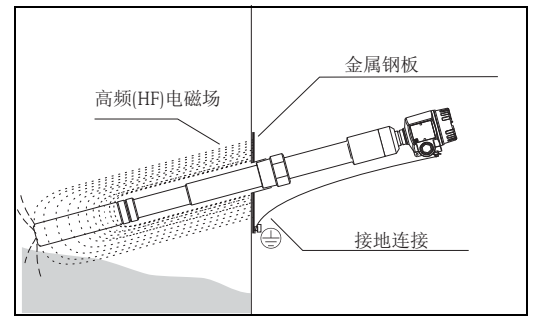
在此实例中，接地钢板相当于反电极。  
保温层防止形成冷凝。因此，可以防止钢板上出现粘附。



水泥壁料仓

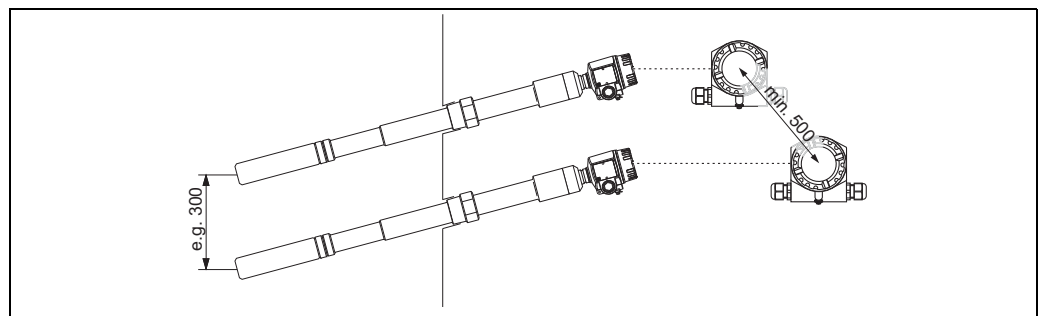
在非导电容器中安装时，必须将金属钢板安装在料仓外部，金属钢板相当于反电极。  
钢板可以为正方形或圆形。

- 低介电常数的薄料仓壁的钢板外形尺寸：  
边长约为 0.5 m 或直径  $\phi 0.5$  m
- 厚料仓壁或较大介电常数料仓的钢板外形尺寸：  
边长约为 0.7 m 或直径  $\phi 0.7$  m



塑料壁料仓

倾斜安装可以实现最小所需安装间距。



小物位高度差

### 传感器长度和最小覆盖范围

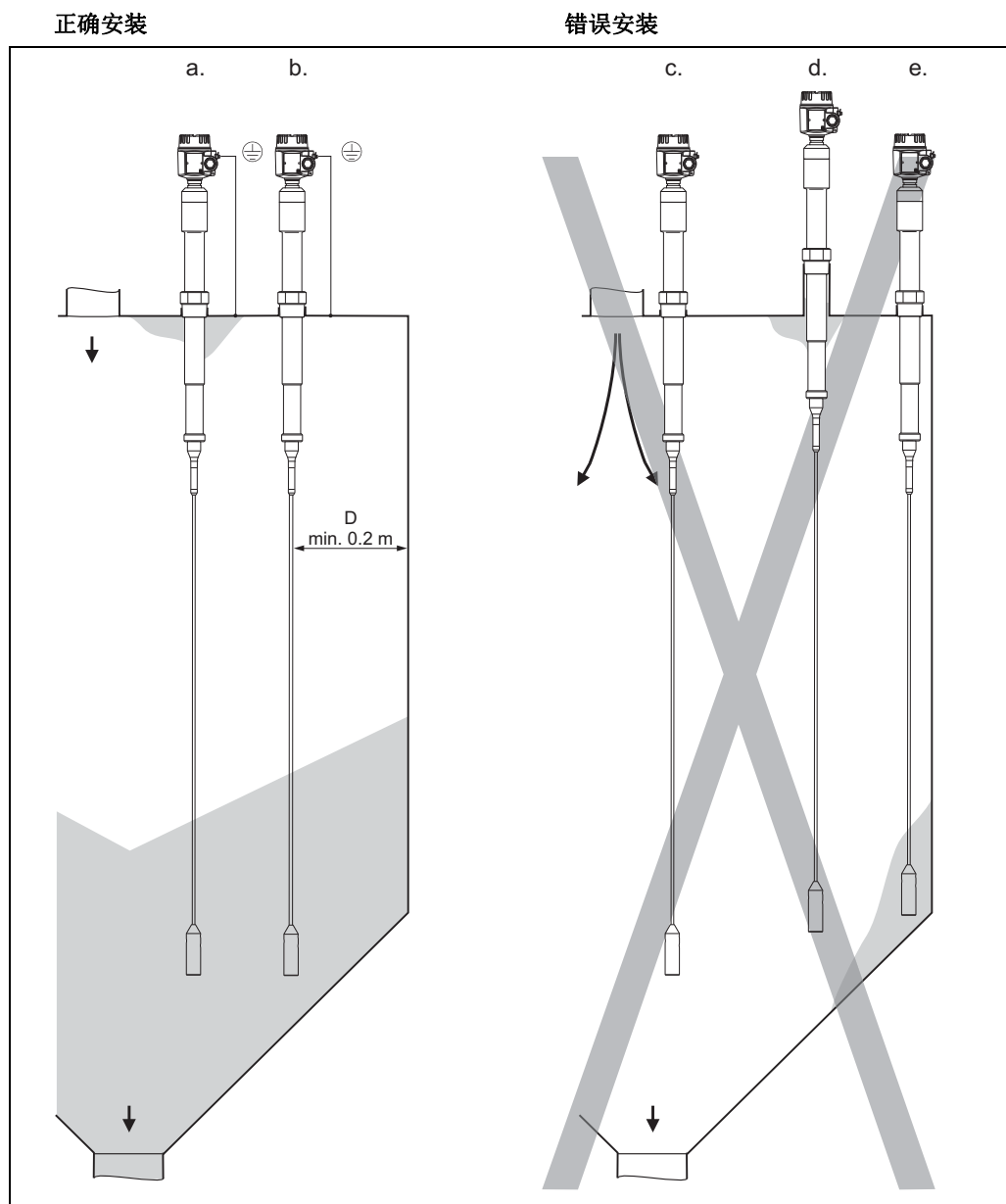


注意！

- 选择传感器长度时，请注意相对介电常数  $\epsilon_r$  和最小传感器覆盖范围间的相互关系（参考下表）。
- 传感器长度偏差请参考 → 23。
- 为了确保传感器正常工作，传感器被覆盖和未被覆盖范围的电容差值必须至少为 5 pF。
- 材料的介电常数未知时，请咨询 Endress+Hauser 当地销售中心。

介质属性 相对介电常数 $\epsilon_r$	最小覆盖范围
导电	25 mm
非导电	
$\epsilon_r > 10$	100 mm
$\epsilon_r > 5...10$	200 mm
$\epsilon_r > 2...5$	500 mm

## 缆式传感器 FTI77 的安装前准备



BA381Fxx013

金属壁料仓，传感器和仓壁间的距离 D 约为料仓直径的 10...25 %

### 正确安装

- 出现冷凝和介质粘附现象时，在料仓顶安装带屏蔽段的 Solicap S FTI77。
- 与料仓壁、进料口和出料口保持正确的间距。  
测量低介电常数的固料时，靠近料仓壁，可以确保可靠开关动作（非气动加料）。  
气动进料时，传感器可能会摇摆，传感器与料仓壁间的距离不能过近。

### 错误安装

- 过于接近进料口，固料进料可能会损坏传感器。  
接近出料口中央位置处的强拉伸力可能会导致传感器断裂，或使得料仓顶承受过度应力。
- 螺纹接管太长。可能出现冷凝现象和导致内部粉尘残留，产生错误开关动作。
- 过于接近料仓壁时，传感器可能轻微摇摆，远离料仓壁或触及粘附，导致错误开关动作。

### 料仓顶

确保料仓顶结构足够稳定。

进料时，特别是易于形成粘附的重料和粉末固体进料时，可能会出现强拉伸力。

### 磨损性固体

在强磨损性固料的料仓中，Solicap S FTI77 仅建议用于高限检测。

### 缆式传感器间的距离

为了消除传感器间的相互干扰，必须确保缆式传感器始终保持最小间距 0.5 m。在非导电性罐壁相邻料仓中安装数台 Solicap S 时，同样需要满足最小间距要求。

### 出现冷凝现象

使用带屏蔽段的 FTI77。

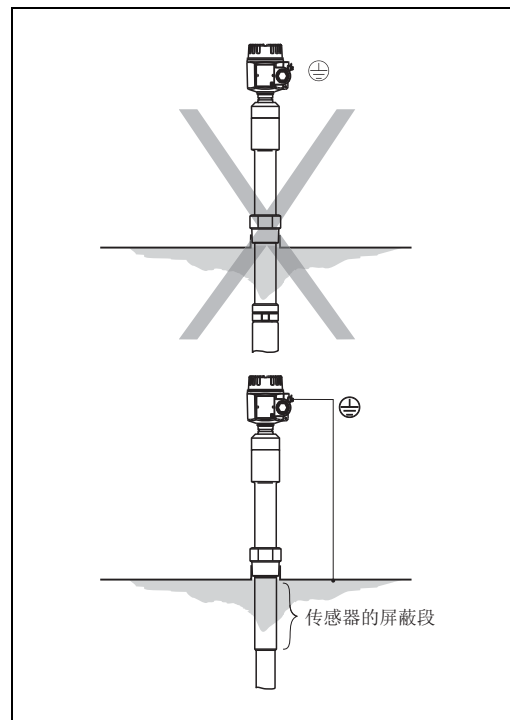
屏蔽段 (图 A) 可以防止传感器测量段和料仓顶间形成粘附。

或：

为了减小冷凝 (图 B) 和粘附的影响，螺纹接管 (长度：max. 25 mm) 必须伸入料仓内。

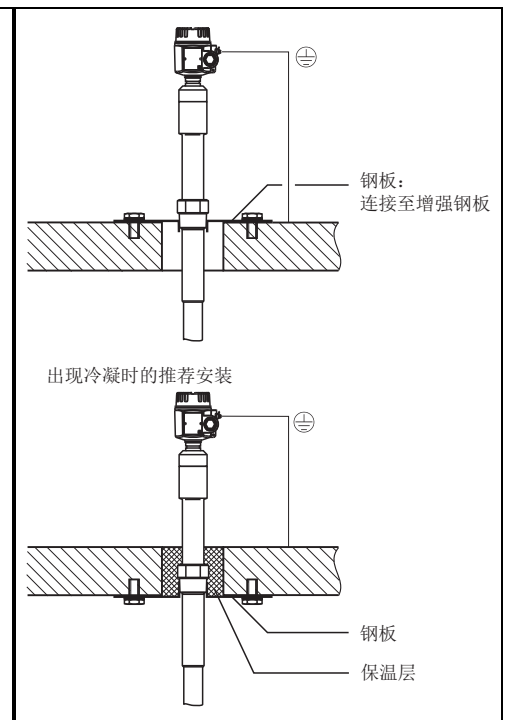
保温层防止冷凝现象，以及钢板上出现粘附。

图 A



导电性料仓壁

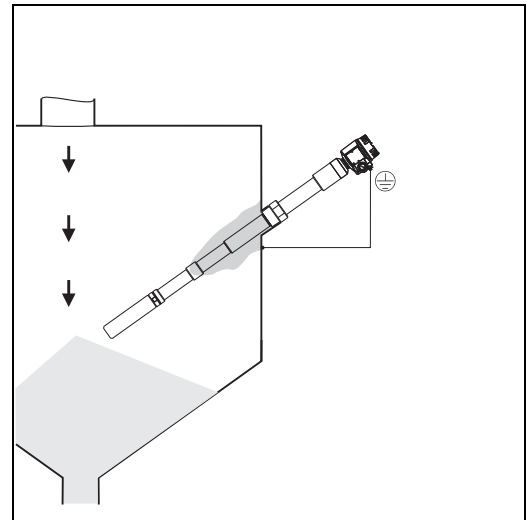
图 B



水泥料仓壁

**出现粘附现象时：**

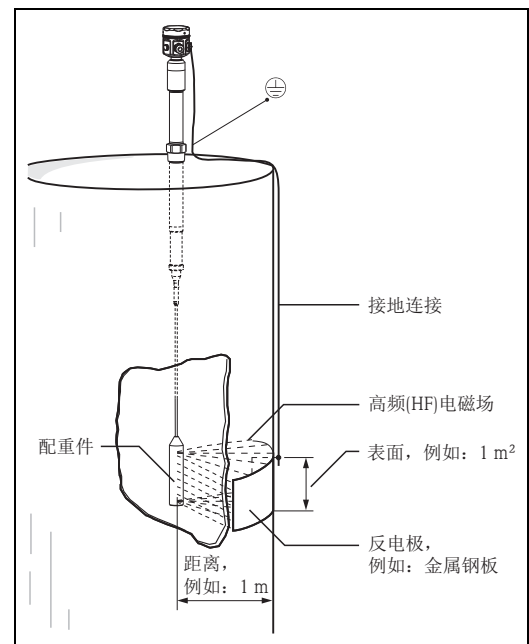
操作测量系统时，如果预计剑式传感器上可能会出现粘附现象时，自动粘附补偿功能用于防止出现错误测量结果。因此，无需清洗剑式传感器。



BA381Fxx014

**在非导电性罐体中安装**

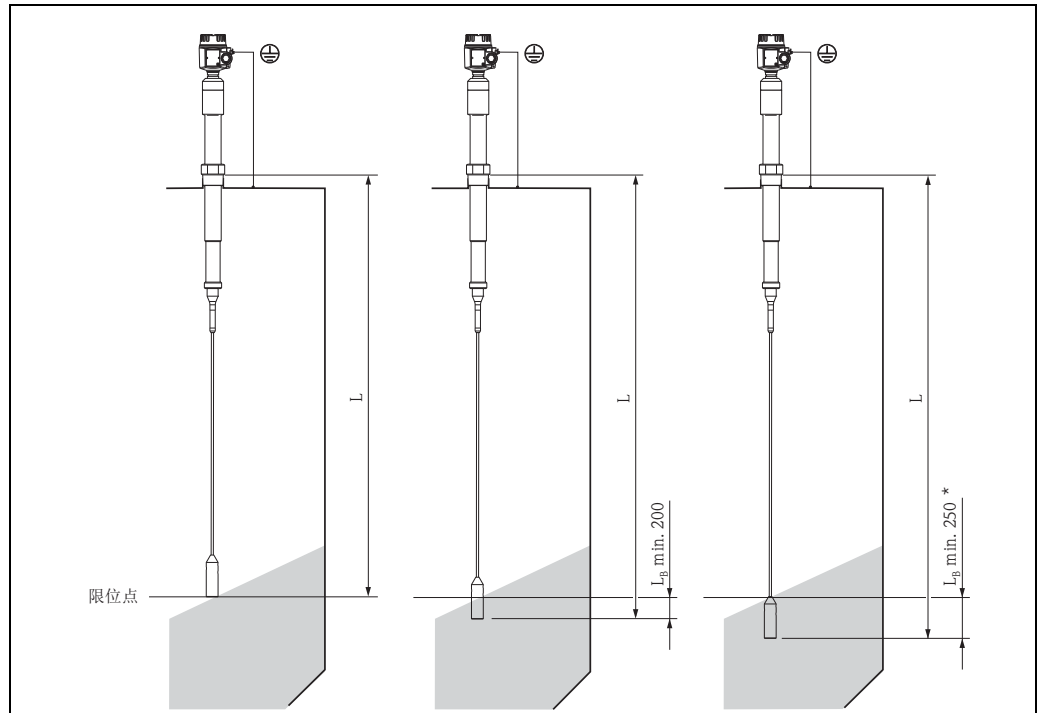
在水泥料仓中安装时，必须在料仓外部安装反电极，安装高度必须与配重件等高。反电极的边长必须与拉伸配重件和料仓壁间的距离大致相同。



BA381Fzb010

塑料料仓壁

## 传感器的长度范围



BA381Fzh011

导电性固料  
(例如: 煤炭)

高介电常数的固料  
(例如: 矿盐)

低介电常数的固料  
(例如: 飞灰)

\*  $L_B$  (覆盖范围):

测量低介电常数的非导电性固料时, 缆式传感器必须比罐顶和所需限位高度间的距离约长 5% (但是不得少于 250 mm)。

## 截短传感器

剑式传感器:  
日后, 用户可以截短剑式传感器。

缆式传感器:  
日后, 用户可以截短缆式传感器。

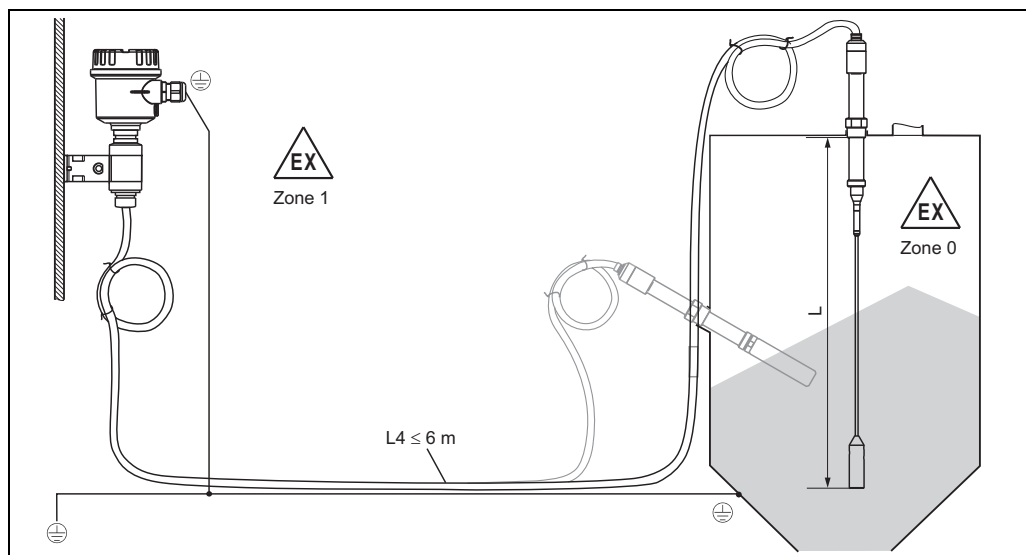
## 带分离型外壳的传感器



## 带分离型外壳

注意！

- 详细订购信息请参考“订购信息”中的“传感器设计”（→ 40）。
- 传感器和分离型外壳间的最大连接长度为 6 m (L4)。
  - 订购带分离型外壳的 Solicap S 时，必须确定所需长度。
- 连接电缆需要截短或穿透墙壁时，必须与过程连接分离。请参考“扩展高度”（→ 16）。
- 电缆的弯曲半径  $r \geq 100$  mm。必须注意最小值。



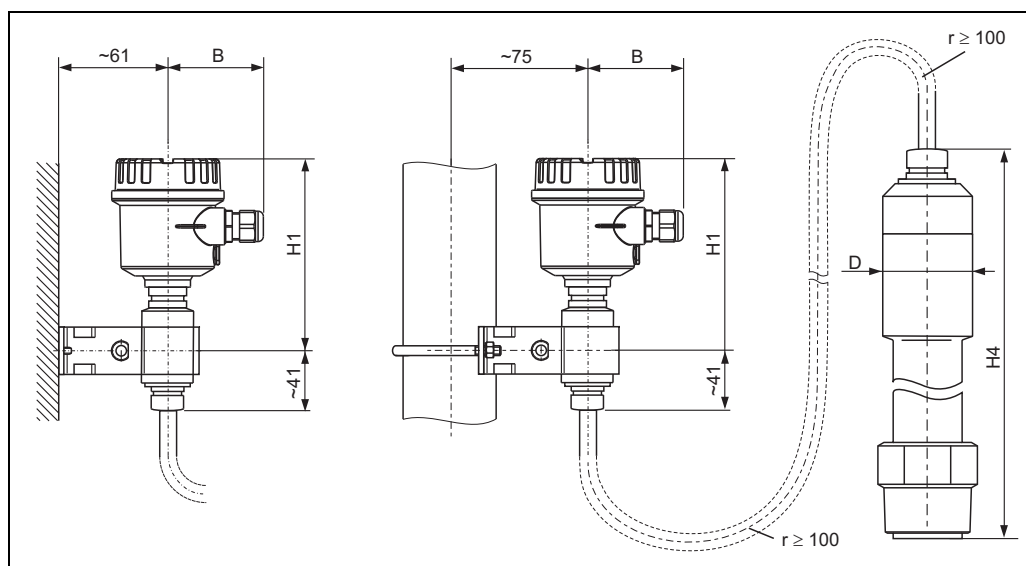
最大总长度为 (L + L4) 不得超过 20 m。

## 扩展高度

外壳侧：壁式安装

外壳侧：柱式安装

传感器侧



		F16 聚酯外壳	F15 不锈钢外壳	F17 铝外壳
B	-	76	64	65
H1	-	172	166	177
D	50	-	-	-
H4	330	-	-	-





注意！

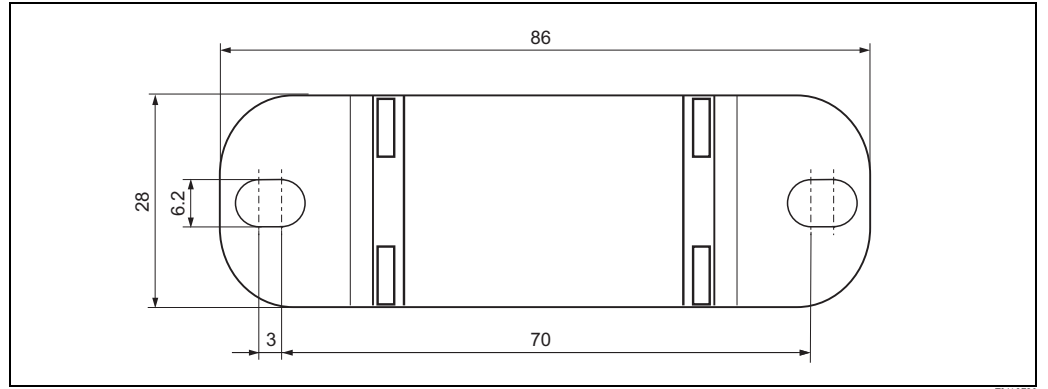
- 连接电缆： $\varnothing 10.5 \text{ mm}$
- 外护套：硅、无凹痕

### 墙装支架架



注意！

- 墙装支架架是标准供货件。
- 首先，将墙装支架架拧在分离型外壳上，随后将其用作打孔模版。拧入分离型外壳后，孔间距将有所减小。



### 带分离型外壳的仪表的温度曲线

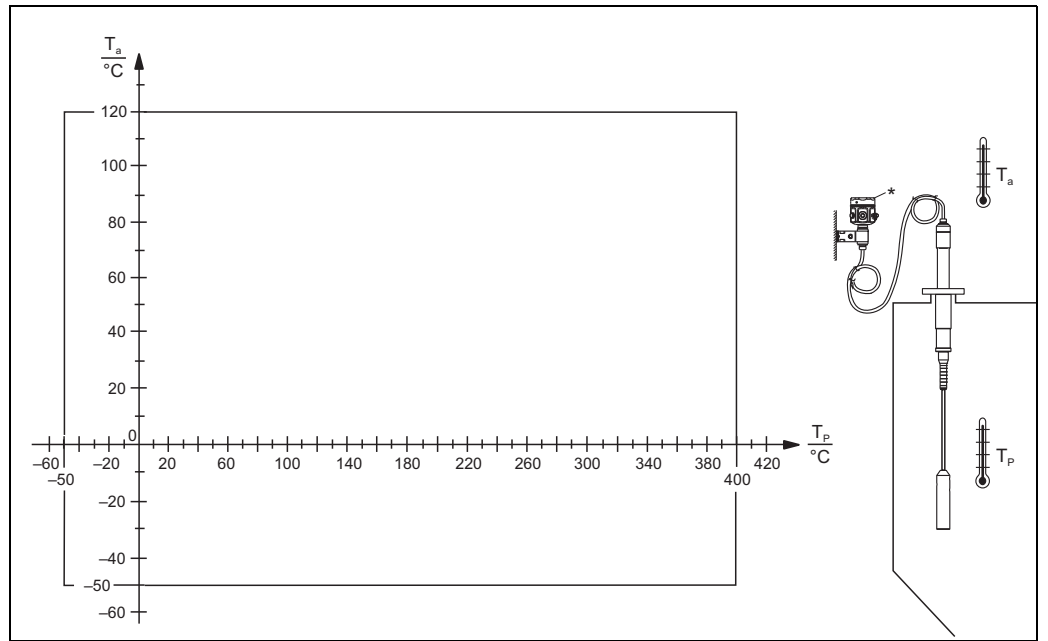


注意！

传感器和分离型外壳间的最大连接长度为 6 m (L4)。订购带分离型外壳的 Solicap S 时，必须确定所需长度。

连接电缆需要截短或穿透墙壁时，必须与过程连接分离。

参考“文档资料”=>“操作手册”(→ 43)。



$T_a$  = 环境温度

$T_p$  = 过程温度

\* 分离型外壳上的温度： $-40 \text{ °C} \leq T_a \leq 70 \text{ °C}$

## 操作条件：环境

### 环境温度范围

- 限位开关的环境温度 (注意温度曲线 (→ 19)):  
-50...+70 °C  
-40...+70 °C (带 F16 外壳)
- 在强日照的户外操作时, 应使用防护罩。防护罩的详细信息请参考 → 41。

### 储存温度

-50...+85 °C

### 气候等级

符合 DIN EN 60068-2-38/IEC 68-2-38 标准: Z/AD 测试

### 防护等级

	IP66*	IP67*	IP68*	NEMA4X**
F16 聚酯外壳	X	X	-	X
F15 不锈钢外壳	X	X	-	X
F17 铝外壳	X	X	-	X
F13 铝外壳, 带气密过程密封圈	X	-	X***	X
T13 铝外壳, 带气密过程密封和 分离型接线腔 (EEx d)	X	-	X***	X
分离型外壳	X	-	X***	X

\* 符合 EN60529 标准

\*\* 符合 NEMA 250 标准

\*\*\* 仅适用于带 M20 电缆入口或 G1/2 螺纹

### 抗振性

符合 DIN EN 60068-2-64/IEC 68-2-64 标准: 20 Hz...2000 Hz ; 0.01 g<sup>2</sup>/Hz

### 清洗

#### 外壳:

清洗时, 请确保所使用的清洗剂不会腐蚀外壳表面或密封圈。

#### 传感器:

在某些应用场合中, 剑式传感器上会形成粘附 (污染和污垢)。严重介质粘附会影响测量结果。介质易于形成严重粘附时, 建议定期清洗。清洗时, 务必确保传感器不受腐蚀。

### 电磁兼容性 (EMC)

- 干扰发射符合 EN 61326 标准, B 类电气设备  
抗干扰能力符合 EN 61326 标准, 附录 A (工业区) 和 NAMUR 推荐的 NE 21 (EMC) 标准
- 使用常规仪表电缆即可

### 抗冲击性

符合 DIN EN 60068-2-27/IEC 68-2-27 标准: 30 g 加速度

## 操作条件：过程

### 过程温度范围



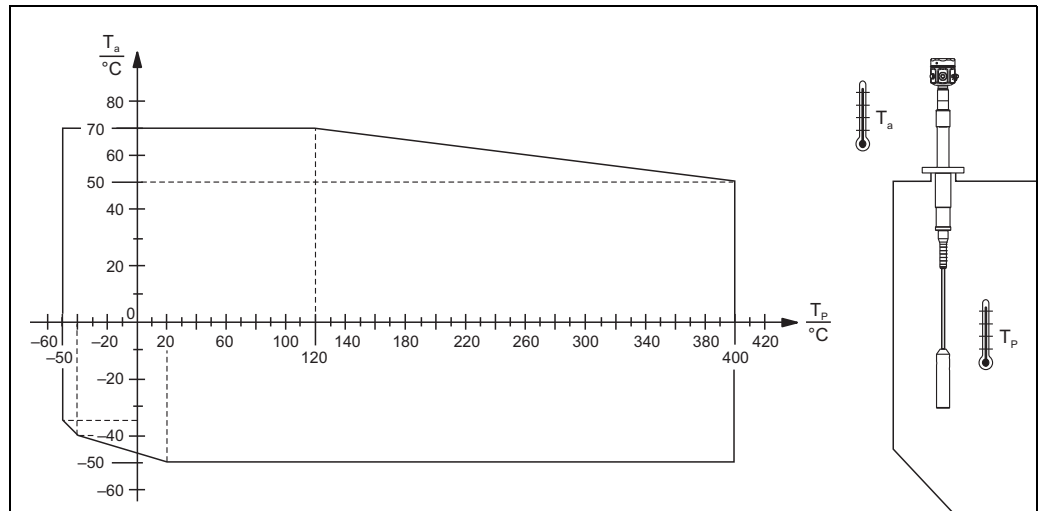
注意！

- 以下过程温度范围仅适用于非危险区的标准应用场合。
- 在危险区中的使用规则请参考补充文档资料 XA00389F。

外壳的允许环境温度  $T_a$  取决于罐体中的过程温度  $T_p$ 。

#### 一体式外壳

剑式传感器和缆式传感器



$T_a$  = 环境温度

$T_p$  = 过程温度

### 过程压力范围

-1...10 bar

允许过程压力值取决于所选法兰。更高温度下的允许压力值请参考以下标准：

- EN 1092-1: 2005 表, 附录 G2
- ASME B 16.5a - 1998 表 2-2.2 F316
- ASME B 16.5a - 1998 表 2.3.8 N10276
- JIS B 2220

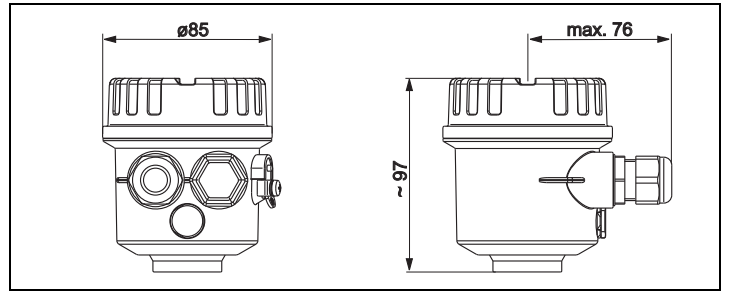
### 聚集状态

请参考“应用实例” (→ 4)



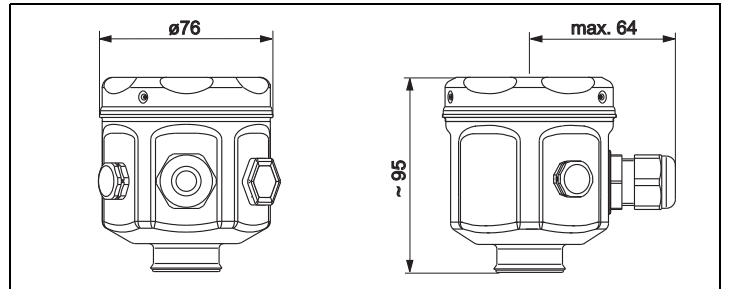
外壳

F16 聚酯外壳



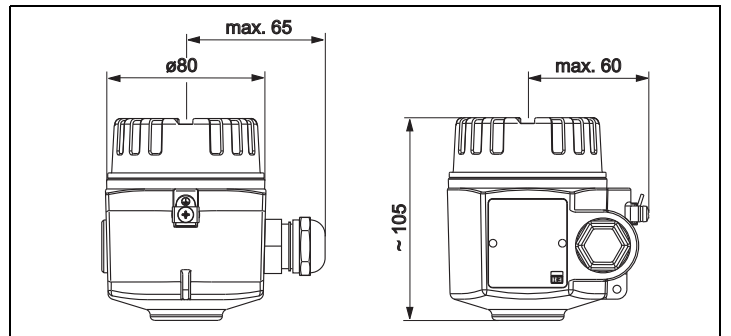
TI418F25

F15 不锈钢外壳



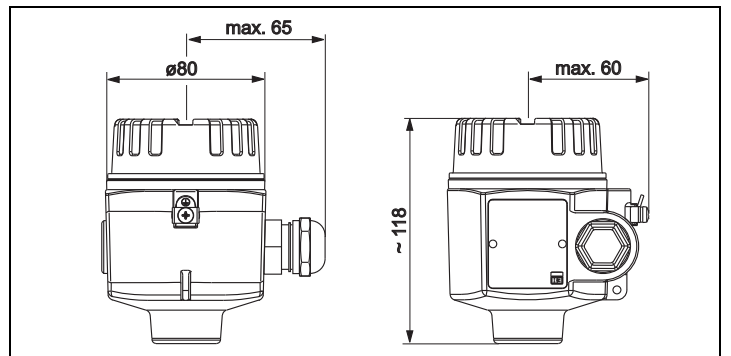
TI418F26

F17 铝外壳



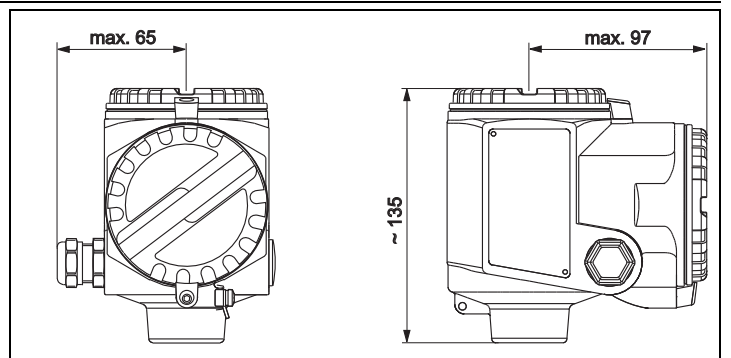
TI418F27

F13 铝外壳  
带气密过程密封圈



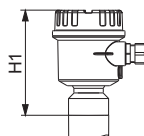
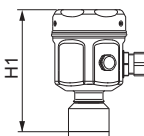
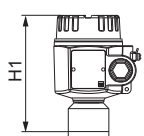
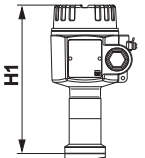
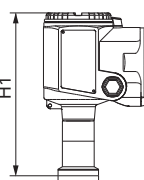
TI418F28

T13 铝外壳  
带独立接线腔和  
气密过程密封圈



TI418F29

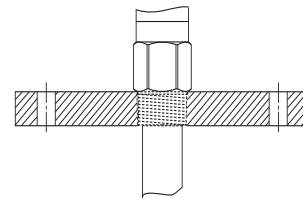


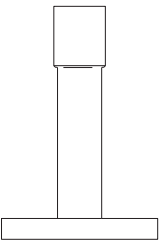
## 带适配外壳的扩展高度

	F16 聚酯外壳	F15 不锈钢外壳	F17 铝外壳	F13 铝外壳 *	T13 铝外壳, 带独立接线腔 *
	 BA381Fxx003	 BA381Fxx004	 BA381Fxx005	 BA381Fxx006	 BA381Fxx007
订货号	2	1	3	4	5
<b>FTI77</b>					
H1	125**/177	121**/ 173	131**/183	177	194

\* 外壳，带气密过程密封圈

\*\* 认证：A (非危险区) 或 K (CSA 通用型，CSA C US). =&gt; 仪表标识

## 过程连接和法兰

	螺纹：R 1½*	螺纹：NPT 1½*	法兰
 BA381Fxx025 * 可选带适配法兰 (适用于钢材)	 BA381Fxx008 (DIN EN 10226-1)	 BA381Fxx009 (ANSI B 1.20.1)	 BA381Fxx010 (EN1092-1) (ANSI B 16.5) (JIS B2220)
订货号 / 材料	RVJ / 316L RV1 / 钢 *	RGJ / 316L RG1 / 钢 *	
最大压力	10 bars	10 bars	取决于法兰， max. 10 bar

## FTI77 剑式传感器，适用于细粒固料



注意！

从螺纹起点测量的传感器总长度：

 $L = L1 + L3 + 110 \text{ mm (陶瓷)} + 125 \text{ mm, 带自动粘附补偿功能 (可选)}$ 

	传感器，不带屏蔽段		传感器，带屏蔽段		传感器，带屏蔽段和自动粘附补偿功能	
剑式 / 缆式传感器	剑式	缆式	剑式	缆式	剑式	缆式
H2	259	259	259	259	259	259
对边宽度 (AF)	55	55	55	55	55	55
总长度 (L)	310...1110	610...20000	410...2110	710...20000	535...2235	835...20000
测量段长度 (L1)	200...1000	500...19890	200...1000	500...19790	200...1000	500...19665
屏蔽段长度 (L3)	-	-	100...1000	100...1000	100...1000	100...1000
∅ 屏蔽段直径 [L3 (钢 / 316L)]	-	-	38/42.5	38/42.5	38/42.5	38/42.5
剑式传感器宽度	40	-	40	-	40	-
∅ 缆式传感器直径	-	6	-	6	-	6
∅ 自动粘附补偿段直径	-	-	-	-	40	40
∅ 拉伸配重件直径	-	30	-	30	-	30
20 °C 时的横向负载能力 (Nm)	250	-	250	-	250	-
安装在安装段短管中使用	-	-	X	X	X	X
罐顶出现冷凝现象时	-	-	X	X	X	X
拉伸负载能力 (kN)	-	7.5	-	7.5	-	7.5
拉伸配重件长度	-	150	-	150	-	150

X = 推荐

剑式传感器的长度偏差

&lt; 1 m: 0...-5 mm ; &gt; 1 m...3 m: 0...-10 mm

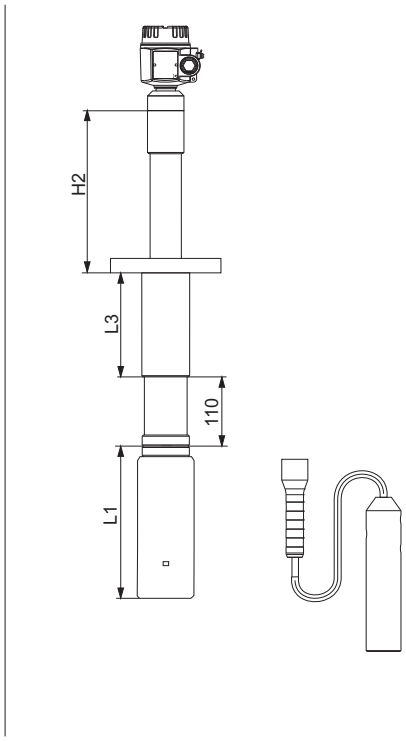
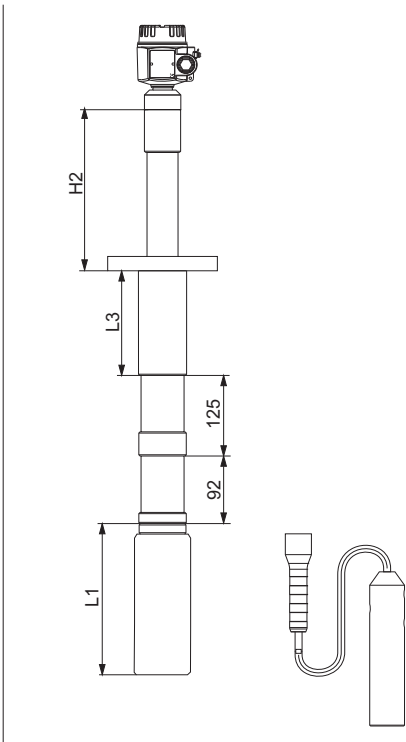
缆式传感器的长度偏差

&lt; 1 m: 0...-10 mm ; &gt; 1 m...3 m: 0...-20 mm ; &gt; 3 m...6 m: 0...-30 mm ; &gt; 6 m...20 m: 0...-40 mm

**FTI77 剑式传感器，适用于粗糙谷粒状固料**

从螺纹起点测量的传感器总长度：L = L1 + L3

- + 110 mm (陶瓷，带屏蔽段的传感器)，或  
+ 92 mm (陶瓷，带屏蔽段和自动粘附补偿功能的传感器)
- + 125 mm，带自动粘附补偿功能 (可选)

	传感器，带屏蔽段		传感器，带屏蔽段和自动粘度补偿功能	
				
剑式 / 缆式传感器	剑式	缆式	剑式	缆式
H2	259	259	259	259
总长度 (L)	410...2110	710...20000	517...2235	817...20000
测量段长度 (L1)	200...1000	500...19790	200...1000	500...19665
屏蔽段长度 (L3)	100...1000	100...1000	100...1000	100...1000
∅ 屏蔽段直径	77	77	77	77
剑式传感器宽度	90	–	90	–
∅ 缆式传感器直径	–	12	–	12
∅ 自动粘附补偿段直径	–	–	76	76
∅ 拉伸配重件	–	40	–	40
20 °C 时的横向负载能力 (Nm)	800	–	800	–
安装在安装段短管中使用	X	X	X	X
罐顶出现冷凝现象时	X	X	X	X
拉伸负载能力 (kN)	–	20	–	20
拉伸配重件长度	–	250	–	250

X = 推荐

剑式传感器的长度偏差

< 1 m: 0...–5 mm ; > 1 m...3 m: 0...–10 mm

缆式传感器的长度偏差

< 1 m: 0...–10 mm ; > 1 m...3 m: 0...–20 mm ; > 3 m...6 m: 0...–30 mm ; > 6 m...20 m: 0...–40 mm



---

**材料****外壳**

- F17、F13、T13 铝外壳：GD-Al Si 10 Mg，DIN 1725，带塑料涂层（蓝色 / 灰色）
- F16 聚酯外壳：PBT-FR 增强玻璃纤维聚酯（蓝色 / 灰色）
- F15 不锈钢外壳：耐腐蚀钢 316L (14404)，不绝缘

**外壳盖和密封圈**

- F17、F13、T13 铝外壳：EN-AC-AISI10Mg；塑料涂层盖密封圈：EPDM
- F16 聚酯外壳：PBT-FR 外壳盖，或带 PA12 玻璃视窗的外壳盖  
外壳盖密封圈：EPDM
- F15 不锈钢外壳盖：AISI 316L；外壳盖密封圈：硅

**传感器材料**

- 过程连接、屏蔽段、剑式传感器、缆式传感器的拉伸配重件：316L 或钢
- 缆式传感器：1.4401 (AISI 316)

---

**重量****用于细粒固料测量的传感器：**

传感器重量约为 3 kg。包括：

- 外壳
- 过程连接：螺纹
- 隔温套管

需要考虑的其他重量取决于仪表的组成部件：

- + 法兰重量
- + 屏蔽段长度：0.288 kg/100 mm
- + 剑式传感器：0.25 kg/100 mm
- + 缆式传感器 (ø 6)：0.180 kg/m

**用于粗糙谷粒状固料测量的传感器 (始终带法兰)**

传感器重量约为 9 kg。包括：

- 外壳
- 过程连接：法兰
- 隔温套管

需要考虑的其他重量，取决于仪表的组成部件：

- + 屏蔽段：0.844 kg/100 mm
- + 剑式传感器：0.6 kg/100 mm
- + 缆式传感器 (ø 12)：0.550 kg/m

## 输入

**测量变量** 测量剑式传感器和罐壁间的电容值变化量，取决于固料的物位。

**测量范围**  
(适用于所有电子插件)

- 测量频率:  
500 kHz
- 量程:  
 $\Delta C = 5 \dots 1600 \text{ pF}$   
 $\Delta C = 5 \dots 500 \text{ pF}$  (与 FEI58 电子插件配套使用)
- 最终电容值:  
 $C_E = \text{max. } 1600 \text{ pF}$
- 初始电容值可调节:  
 $C_A = 5 \dots 500 \text{ pF}$  (范围 1 = 工厂设置)  
 $C_A = 5 \dots 1600 \text{ pF}$  (范围 2; 不与 FEI58 电子插件配套使用)

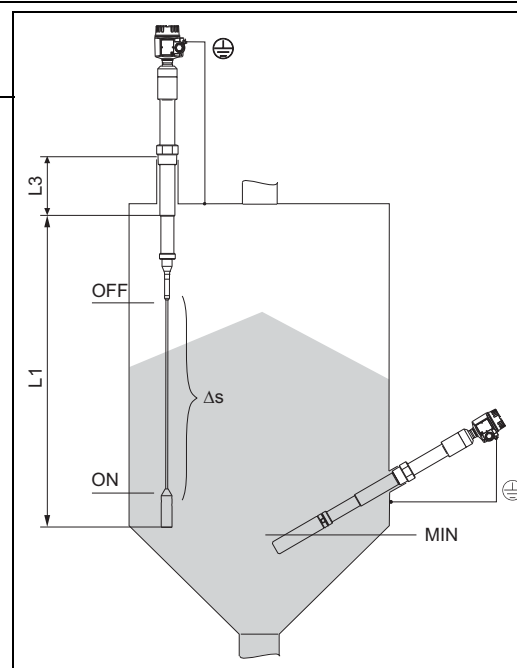
**输入信号**

传感器被覆盖 => 高电容值  
传感器未被覆盖 => 低电容值

**测量条件**



- 注意!**
- 在安装短管中安装时，使用屏蔽段 (L3)。
  - 需要控制螺旋输送机 ( $\Delta s$  模式)，可以使用剑式传感器和缆式传感器 (仅适用于非导电性固料)。开启点和关闭点由空标和满标确定。
- |               |              |
|---------------|--------------|
| $DK > 10$     | 最大测量范围为 4 m  |
| $5 < DK < 10$ | 最大测量范围为 12 m |
| $2 < DK < 5$  | 最大测量范围为 20 m |
- 限位检测时的最小电容值变化量必须  $\geq 5 \text{ pF}$ 。



BA381Fxx015

**测量非导电性介质时的  
最小传感器长度 ( $< 1 \mu\text{s/cm}$ )**

$$l_{\min} = \Delta C_{\min} / (C_s * [\epsilon_r - 1])$$

- $l_{\min}$  = 最小传感器长度
- $\Delta C_{\min}$  = 5 pF
- $C_s$  = 空气中的传感器电容值
- $\epsilon_r$  = 介电常数，例如：干燥谷粒 = 3.0

## 输出

<b>电气隔离</b>	FEI51、FEI52: 在剑式传感器和电源之间  FEI54: 在剑式传感器、电源和负载之间  FEI53、FEI55、FEI57S、FEI58 参考连接的开关单元 ( 电子插件内部功能电气隔离 )
<b>开关动作</b>	开关量或 $\Delta s$ 操作 ( 控制螺旋输送机, 不与 FEI58 电子插件配套使用 )
<b>上电动作</b>	上电时, 输出的开关状态与报警信号一致。 最多 3 s 后到达正确的开关状态。
<b>失效安全模式</b>	可以在电子插件上进行驻存电流的低限 / 高限切换 (FEI53 和 FEI57S 仅可在 Nivotester FTCxxx 上切换 )  MAX = 低限安全: 传感器未被覆盖, 输出切换至安全输出 ( 报警信号 )。例如: 使用带空转保护和泵保护 MAX = 高限安全: 传感器被覆盖, 输出切换至安全输出 ( 报警信号 )。例如: 使用溢出保护
<b>开关延迟时间</b>	FEI51、FEI52、FEI54、FEI55 可以在电子插件上递增调节: 0.3...10 s  FEI53、FEI57S 取决于连接 Nivotester ( 变送器 ): FTC325、FTC625、FTC470Z 或 FTC471Z  FEI58 可以在电子插件上交替调节: 1 s / 5 s

## 电子插件 FEI51 ( 交流供电 (AC), 两线制连接 )



注意！  
串接外部负载。

### 电源

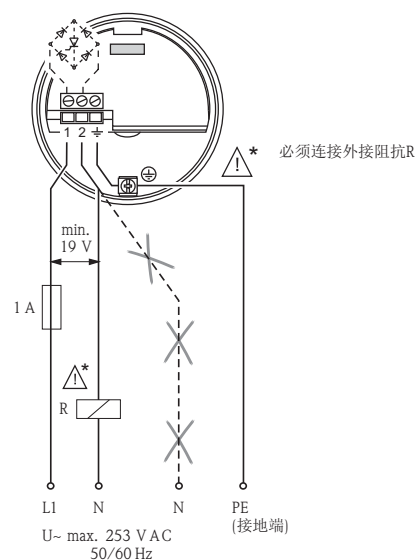
供电电压: 19...253 V AC  
功率消耗: < 1.5 W  
驻存电流消耗: < 3.8 mA  
短路保护  
FEI51 过电压保护单元: II 级过电压保护

### 电气连接

始终串接负载。  
检查下列参数:

- 截止状态下的驻存电流消耗
- 低电压状态:
  - 截止状态下, 负载上的电压降为电子插件的最小端子电压 (19 V)
  - 接通状态下, 电子插件上的电压降不得超过 (12 V)
- 吸合电流低于 1 mA 时, 继电器无法去磁。此时, 必须并联一个电阻 (RC 模块可选)

选择继电器时, 请注意继电器的吸合功率和额定功率 (参考“连接负载”)。



L00-FM15xxxx-06-05-xx-zh-071

### 报警信号

安全模式	物位	输出信号	LED指示灯 绿 绿 红 绿 绿 黄
高限(MAX)		$L^+$ 1 $\xrightarrow{I_L}$ 3	● ● ● ● ● ●
		$< 3.8 \text{ mA}$ 1 $\xrightarrow{\text{dashed}}$ 3	● ● ● ● ● ●
低限(MIN)		$L^+$ 1 $\xrightarrow{I_L}$ 3	● ● ● ● ● ●
		$< 3.8 \text{ mA}$ 1 $\xrightarrow{\text{dashed}}$ 3	● ● ● ● ● ●
需维护		$I_L / < 3.8 \text{ mA}$ 1 $\xrightarrow{\text{dashed}}$ 3	● ● ● ● ● ●
仪表故障		$< 3.8 \text{ mA}$ 1 $\xrightarrow{\text{dashed}}$ 3	● ● ● ● ● ●

BA300Fzh017

### 输出信号

电源故障或传感器损坏时的输出信号: < 3.8 mA

### 连接负载

- 继电器的最小吸合功率或额定功率:  
> 2.5 VA (253 V AC (10 mA) 时), 或 > 0.5 VA (24 V AC (20 mA) 时)
- 并联 RC 模块后, 继电器可以在较低的吸合功率或额定功率下工作
- 继电器的最大吸合功率或额定功率: < 89 VA (253 V AC 时) 或 < 8.4 VA (24 V AC 时)
- FEI51 上的电压降: max. 12 V
- 晶闸管截止状态下的驻存电流: max. 3.8 mA
- 通过晶闸管直接开关负载, 负载串接至供电回路中

## 电子插件 FEI52 ( 直流供电 (DC), PNP)

### 电源

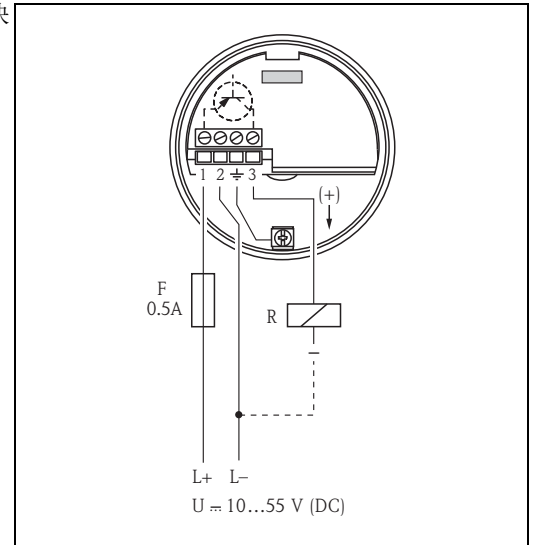
供电电压: 10...55 V DC  
 脉动电压: max. 1.7 V, 0...400 Hz  
 电流消耗: < 20 mA  
 功率消耗 (空载): max. 0.9 W  
 功率消耗 (满载) (350 mA): 1.6 W  
 极性反接保护: 是  
 隔离电压: 3.7 kV  
 FEI52 过电压保护单元: II 级过电压保护

### 电气连接

#### 三线制直流 (DC) 连接

建议连接可编程逻辑控制器 (PLC) 使用, DI 模块符合 EN 61131-2 标准。

电子插件开关量输出 (PNP) 为正信号。



TI418F42

### 输出信号

安全模式	物位	输出信号	LED指示灯					
			绿	绿	红	绿	绿	黄
高限(MAX)		$L+ \xrightarrow{I_L} +$ 1 ———→ 3	亮	灭	灭	灭	灭	亮
		$1 \xrightarrow{I_R} 3$	亮	灭	灭	灭	灭	亮
低限(MIN)		$L+ \xrightarrow{I_L} +$ 1 ———→ 3	亮	灭	灭	灭	灭	亮
		$1 \xrightarrow{I_R} 3$	亮	灭	灭	灭	灭	亮
需维护		$1 \xrightarrow{I_L/I_R} 3$	亮	灭	亮	灭	灭	亮
仪表故障		$1 \xrightarrow{I_R} 3$	亮	灭	亮	灭	灭	亮

TI418F43

TI418F44

$I_L$  = 负载电流  
(导通)  
 $I_R$  = 驻存电流  
(截止)

亮起

闪烁

熄灭

### 报警信号

电源故障或仪表故障时的输出信号:  $I_R < 100 \mu A$

### 连接负载

- 通过晶体管和 PNP 隔离连接开关负载, max. 55 V
- 负载电流: max. 350 mA (脉冲过载和短路保护)
- 驻存电流: < 100  $\mu A$  (晶体管截止)
- 负载电容: max. 0.5  $\mu F$  (55 V 时); max. 1.0  $\mu F$  (24 V 时)
- 驻存电压: < 3 V (晶体管导通)

## 电子插件 FEI53 ( 三线制连接 )

电源	供电电压: 14.5 V DC 电流消耗: < 15 mA 功率消耗: max. 230 mW 极性反接保护: 是 隔离电压: 0.5 kV
----	--

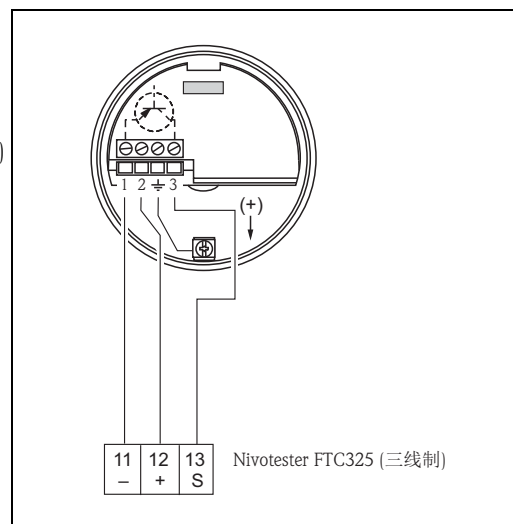
### 电气连接 三线制直流 (DC) 连接

3...12 V 信号

可连接开关单元, 例如: Endress+Hauser 生产的 Nivotester FTC325 ( 三线制 )。

在 Nivotester FTC325 ( 三线制 ) 上进行低限 (MIN) / 高限 (MAX) 安全切换。

直接在 Nivotester 上进行限位调节。



TI418F45

### 输出信号

模式	输出信号	LED指示灯 绿 红
正常工作	3...12 V 在接线端子3上	
需维护*	 3...12 V 在接线端子3上	
仪表故障	 < 2.7 V 在接线端子3上	

TI418F2b46

 亮起

 闪烁

 熄灭

TI418F44

**报警信号** 接线端子 3-1 上电压: < 2.7 V

### 连接负载

- 浮点继电器触点位于开关单元 Nivotester FTC325 ( 三线制 ) 中
- 触点负载容量请参考开关单元的技术参数

## 电子插件 FEI54 (交流 (AC) / 直流 (DC) 供电, 继电器输出)

**电源**

供电电压: 19...253 V AC, 50/60 Hz 或 19...55 V DC  
 功率消耗: max. 1.6 W  
 极性反接保护: 是  
 隔离电压: 3.7 kV  
 FEI54 过电压保护单元: II 级过电压保护

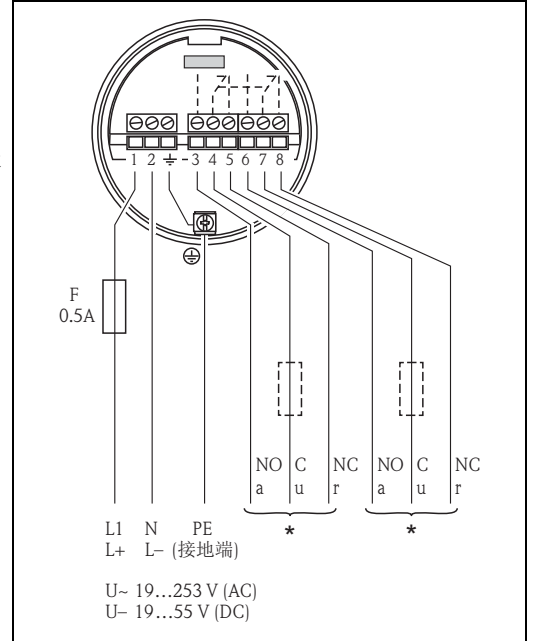
**电气连接**

**带继电器输出 (DPDT) 的通用电流连接**

**电源:**  
 请注意交流电压 (AC) 和直流电压 (DC) 的不同供电范围。

**输出:**  
 连接高阻抗仪表时, 请使用火花保护器, 保护继电器触点。  
 短路时, 细保险丝 (取决于连接负载的类型) 可以对继电器触点进行短路保护。  
 两路继电器触点同时开关。

\* 参考“连接负载”



**输出信号**

安全模式	物位	输出信号	LED指示灯 绿 绿 红 绿 绿 黄
高限(MAX)			
低限(MIN)			
需维护			
仪表故障			

继电器励磁  
 继电器去磁  
 亮起  
 闪烁  
 熄灭

TI418Fz48      TI418F49

**报警信号**

电源故障或仪表故障时的输出信号: 继电器去磁

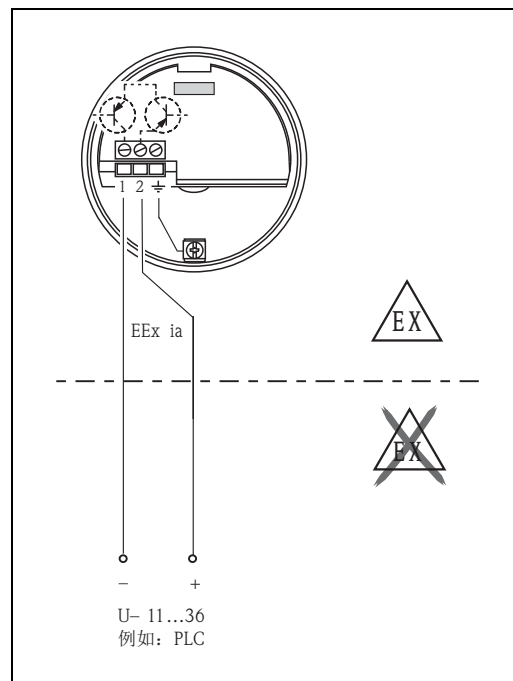
**连接负载**

- 通过两个双刀双掷转换触点 (DPDT) 开关负载
- I~ max. 6 A, U~ max. 253 V; P~ max. 1500 VA, cos φ = 1; P~ max. 750 VA, cos φ > 0.7
- I- max. 6 A, 30 V; I- max. 0.2 A, 125 V
- 参考 IEC 1010 标准连接至双隔离低电压回路时:  
 继电器输出电压和电源电压的总和不得超过 300 V

## 电子插件 FEI55 (8/16 mA ; SIL2/SIL3)

电源	供电电压: 11...36 V DC
	功率消耗: < 600 mW
	极性反接保护: 是
	隔离电压: 0.5 kV

电气连接	<b>独立开关单元的两线制连接</b>
	可连接可编程逻辑控制器 (PLC)。
	4...20 mA AI 模块符合 EN 61131-2 标准。
	输出信号在 8 mA...16 mA 电流值间转换。



TI418Fzh50

### 输出信号

安全模式	物位	输出信号	LED指示灯 绿 绿 红 绿 绿 黄
高限(MAX)		$\begin{matrix} + \\ 2 \end{matrix} \xrightarrow{\sim 16 \text{ mA}} 1$	
		$\begin{matrix} + \\ 2 \end{matrix} \xrightarrow{\sim 8 \text{ mA}} 1$	
低限(MIN)		$\begin{matrix} + \\ 2 \end{matrix} \xrightarrow{\sim 16 \text{ mA}} 1$	
		$\begin{matrix} + \\ 2 \end{matrix} \xrightarrow{\sim 8 \text{ mA}} 1$	
需维护*		$\begin{matrix} + \\ 2 \end{matrix} \xrightarrow{8/16 \text{ mA}} 1$	
仪表故障		$\begin{matrix} + \\ 2 \end{matrix} \xrightarrow{< 3.6 \text{ mA}} 1$	

$\sim 16 \text{ mA} = 16 \text{ mA} \pm 5 \%$   
 $\sim 8 \text{ mA} = 8 \text{ mA} \pm 6 \%$

亮起

闪烁

熄灭

TI418Fzh51

TI418F44

报警信号	仪表故障时的输出信号: < 3.6 mA
------	----------------------

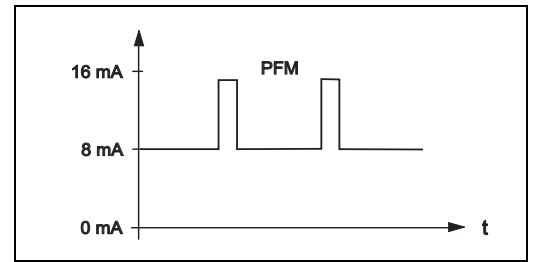
连接负载	■ U = 直流 (DC) 连接电压:
	- 11...36 V DC (非危险区和 Ex ia 防爆区)
	- 14.4...30 V DC (Ex d 防爆区)
	■ $I_{\text{max}} = 16 \text{ mA}$



## 电子插件 FEI57S (PFM)

### 电源

供电电压: 9.5...12.5 V DC  
 功率消耗: < 150 mW  
 极性反接保护: 是  
 隔离电压: 0.5 kV



频率: 17...185 Hz

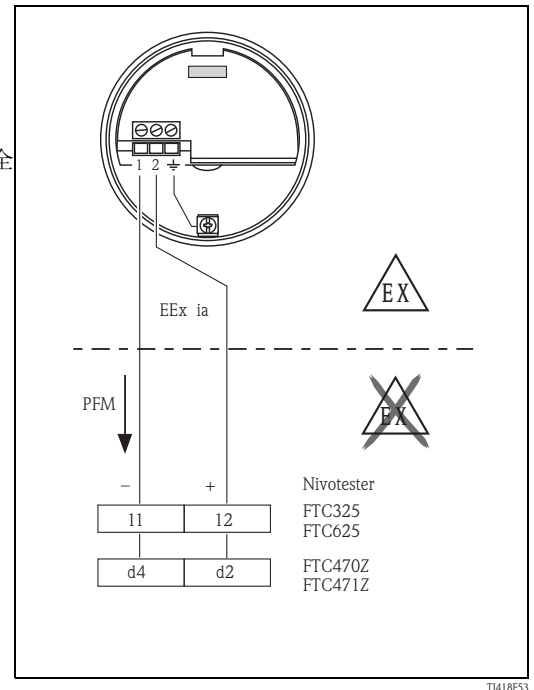
### 电气连接

#### 独立开关单元的两线制连接

可连接至开关单元, 例如: Endress+Hauser 生产的 Nivotester FTC325、FTC625、FTC470Z 和 FTC471Z。

17...185 Hz PFM 信号。

在 Nivotester 上进行低限 (MIN) / 高限 (MAX) 安全转换。



### 输出信号

PFM 60...185 Hz (Endress+Hauser)

### 报警信号

模式	输出信号	LED指示灯 绿 红
正常工作	60...185 Hz 1 -----> 2	● ●
需维护*	60...185 Hz 1 -----> 2	● ●
仪表故障	< 20 Hz 1 -----> 2	● ●

☀ 亮起  
 ● 闪烁  
 ● 熄灭

TI418Fh54      TI418F44

### 连接负载

- 继电器浮点开关触点连接开关单元 Nivotester FTC325、FTC625、FTC470Z、FTC471Z
- 触点负载请参考开关单元的相关技术参数

## 电子插件 FEL58 (NAMUR 下降沿触发 (H-L))

- 电源**
- 功率消耗: < 6 mW (I < 1 mA 时) ; < 38 mW (I = 2.2...4 mA)
  - 数据连接接口: 符合 IEC 60947-5-6 标准


**电气连接**

**独立开关单元的两线制连接**

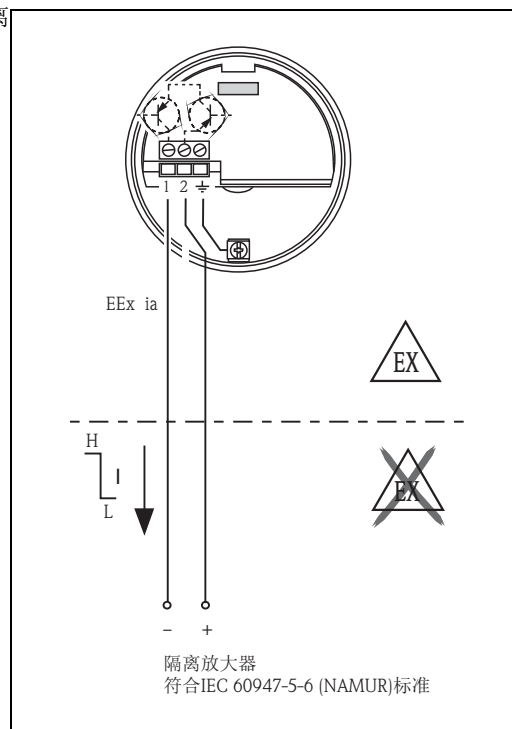
可连接至符合 NAMUR (IEC 60947-5-6) 标准的隔离放大器, 例如: Endress+Hauser 生产的 FXN421、FXN422、FTL325N、FTL375N。到达限值时, 输出信号沿下降沿触发。

**(下降沿触发 (H-L))**

附加功能:  
测试按键在电子插件上。  
按下按键, 切断与隔离放大器的连接。

 **注意!**  
在防爆场合 (Ex-d) 中使用时, 仅当外壳未暴露在爆炸环境中时, 上述附加功能才能使用。

连接至多路复用器:  
时钟设置: min. 3 s。

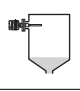


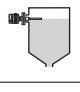


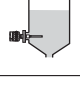


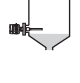




L00-FTL5xxxx-04-05-xx-zh-002

**输出信号**

-  = 亮起
-  = 闪烁
-  = 熄灭

L00-FTL5xxxx-07-05-xx-xx-002

失效安全模式	物位	输出信号	LED 指示灯 绿 黄
高限(MAX)		+ 2 → 1 2.2 ... 3.5 mA	 
		+ 2 → 1 0.6 ... 1.0 mA	 
低限(MIN)		+ 2 → 1 2.2 ... 3.5 mA	 
		+ 2 → 1 0.6 ... 1.0 mA	 

L00-FTL5xxxx-04-05-xx-zh-007

**报警信号**

传感器损坏时的输出信号: < 1.0 mA

**连接负载**

- 参考连接的隔离放大器的技术参数, 符合 IEC 60947-5-6 (NAMUR) 标准
- 连接带专用安全回路的隔离放大器 (I > 3.0 mA)

## 电源

### 电气连接

#### 接线腔

五种外壳类型可选，分别适用于下列测量场合：

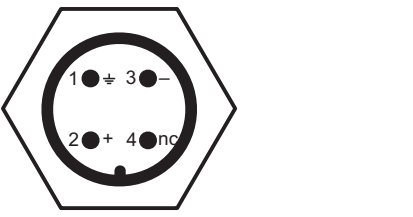
外壳	标准场合	EEx ia 防爆场合	EEx d 防爆场合	气密过程密封圈
F16 聚酯外壳	X	X	-	-
F15 不锈钢外壳	X	X	-	-
F17 铝外壳	X	X	-	-
F13 铝外壳	X	X	X	X
T13 铝外壳 (带独立接线腔)	X	X	X	X

### 连接头

使用带 M12 或 7/8" 连接头的仪表，无需打开外壳即可进行信号线连接。

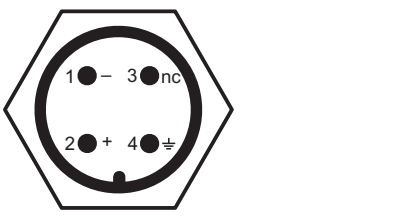
#### M12 插头的 PIN 针脚分配 (PROFIBUS PA (标准)、HART)

针脚号	说明	
	FEI52、FEI53	FEI55、FEI57S、FEI58
1	外部负载 / 输出电压	未分配
2	未分配	未分配
3	信号 -	信号 -
4	信号 +	信号 +



#### 7/8" 插头的 PIN 针脚分配 (基金会现场总线 (FF) (标准)、HART)

针脚号	说明	
	FEI52、FEI53	FEI55、FEI57S、FEI58
1	信号 -	信号 -
2	信号 +	信号 +
3	外部负载 / 输出电压	未分配
4	接地	接地



### 电缆入口

- 缆塞：M20x1.5 (EEx d 场合：仅 M20 电缆入口) 标准供货清单中包含两个缆塞。
- 电缆入口：G 1/2、NPT 1/2、NPT 3/4 或 M20 螺纹

---

## 性能参数

---

### 参考操作条件

- 室温:  $+20\text{ °C} \pm 5\text{ °C}$
  - 量程:
    - 标准测量范围: 5...500 pF
    - 扩展测量范围: 5...1600 pF
    - 参考量程: 5 ...250 pF
  - 不确定性符合 DIN 61298-2 标准:  $\max \pm 0.3\%$
  - 重现性符合 DIN 61298-2 标准:  $\max. \pm 0.1\%$
- 

### 开关点

- 不确定性符合 DIN 61298-2 标准:  $\max \pm 0.3\%$
  - 重现性符合 DIN 61298-2 标准:  $\max. \pm 0.1\%$
- 

### 环境温度的影响

#### 电子插件

$< 0.06\% / 10\text{ K}$ , 针对满量程值

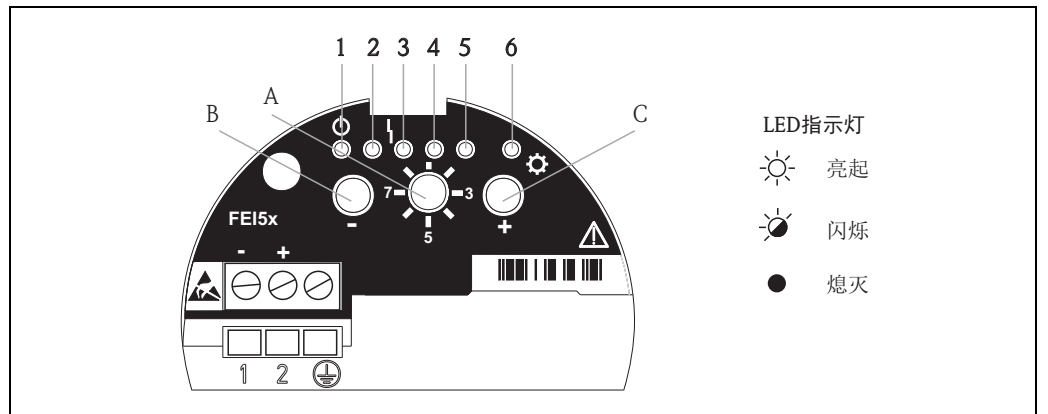
#### 分离型外壳

连接电缆的电容变化值 (0.15 pF / 10K) / m

## 人机界面

电子插件

FEI51、FEI52、FEI54、FEI55

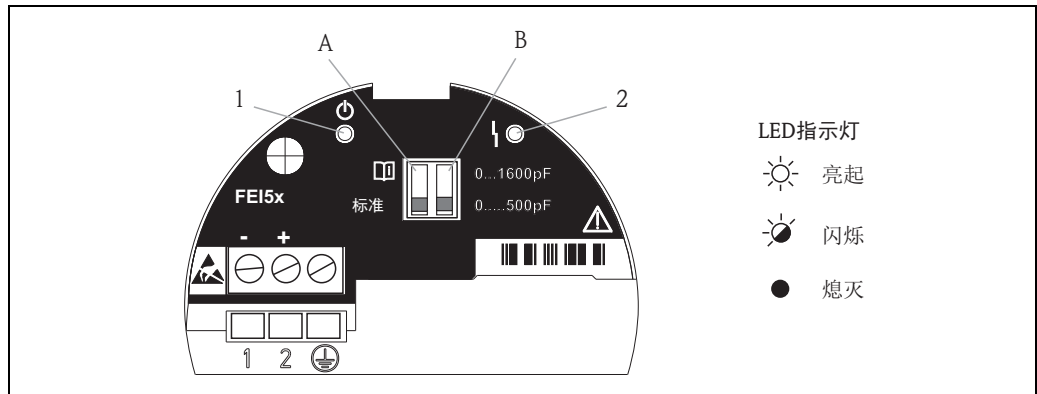


绿色 LED 指示灯 1 (☺: 可以工作)；红色 LED 指示灯 3 (⚠: 故障)；黄色 LED 指示灯 6 (⚙: 开关状态)

BA300Fz015

功能开关设置	功能	减号键 (-)	加号键 (+)	发光二极管 (LED 指示灯信号)					
				☺	☺	⚠	☺	☺	⚙
				1 (绿)	2 (绿)	3 (红)	4 (绿)	5 (绿)	6 (黄)
1	工作								
	恢复工厂设置	同时按下两个按键，并保持约 20 s			->	->	->	->	
2	空标	按下							
	满标		按下						
	复位： 标定和开关点调节	同时按下两个按键，并保持约 10 s			->	->	->	->	
3	开关点调节	按下， 数值减小	按下， 数值增大						
4	测量范围	按下，数 值减小							
	两点控制 Δs		按下一次						
	粘附模式		按下两次						
5	开关延迟时间	按下， 数值减小	按下， 数值增大						
6	自检测 (功能测试)	同时按下两个按键							
7	低限 (MIN) / 高限 (MAX) 失效安全模式	按下， 低限 (MIN)	按下， 高限 (MAX)						
	锁定 / 解锁 SIL 模式 *	同时按下两个键							
8	上传/下载传感器 DAT (EEPROM)	下载	上传						

\* 仅与 FEI55 电子插件 (SIL) 配套使用



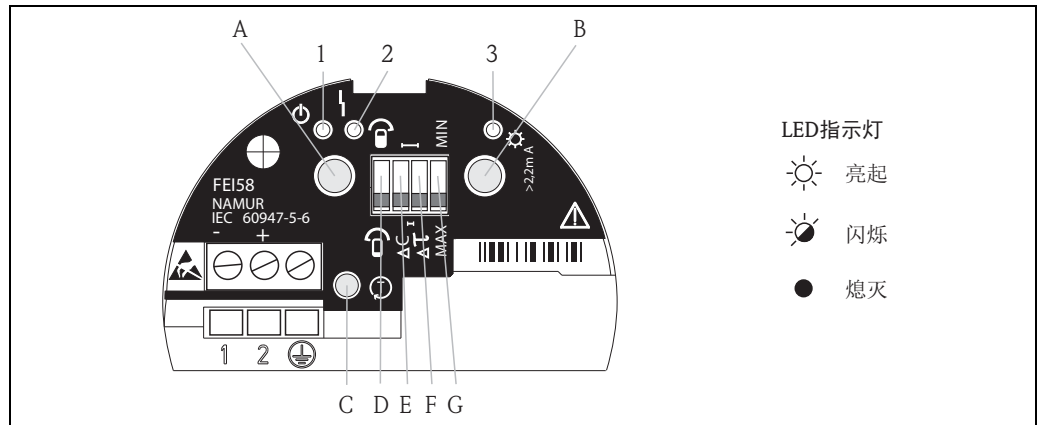
BA300Fzh016

绿色 LED 指示灯 (☉: 可以工作)；红色 LED 指示灯 (⚡: 故障)

DIP 开关	功能
A <b>Standard</b>	标准 <sup>1)</sup> : 超量程时, 无报警输出。
A	超量程时, 输出报警。
B <b>0...500pF</b>	测量范围: 测量范围在 0...500 pF 之间 满量程: 满量程在 5...500 pF 之间
B <b>0...1600pF</b>	测量范围: 测量范围在 0...1600 pF 之间 满量程: 满量程在 5...1600 pF 之间

电子插件

FEI58



绿色 LED 指示灯 1 (☀ : 可以操作) ; 红色 LED 指示灯 2 (⚡ : 故障) ; 黄色 LED 指示灯 3 (⚡ : 开关状态)

DIP 开关 (C、D、E、F)		功能
D		在标定过程中, 传感器被覆盖。
D		在标定过程中, 传感器未被覆盖。
E		开关点调节: 10 pF
E		开关点调节: 2 pF
F		开关延迟时间: 5 s
F		开关延迟时间: 1 s
G		失效安全模式: 低限 (MIN) 传感器未被覆盖, 输出切换至安全输出 (报警信号) 例如: 用于泵的空转保护和泵保护
G		失效安全模式: 高限 (MAX) 传感器被覆盖, 输出切换至安全输出 (报警信号) 例如: 用于溢出保护

按键			功能
A	B	C	
X			显示诊断代号
	X		显示标定状态
X	X		执行标定 (在工作过程中)
X	X		删除标定点 (在启动过程中)
		X	测试按键 Ⓟ (断开变送器和开关单元)

## 证书和认证

### CE 认证

设备设计符合最先进、最严格的安全要求，通过出厂测试，可放心使用。  
设备满足 EC 一致性声明中列举的适用标准和规范，遵守 EC 准则的法律要求。  
Endress+Hauser 确保贴有 CE 标志的设备均成功通过了所需测试。

### 其他证书

- 请参考“订购信息”(→ 40)
- AD2000  
接液部件材料 (316L) 符合 AD2000 – W0/W2 标准

### 其他标准和准则

#### EN 60529

外壳防护等级 (IP 代号)

#### EN 61010

测量、控制、调试及实验室使用电气设备的安全要求

#### EN 61326

干扰发射 (B 类设备)，抗干扰能力 (附录 A - 工业区)

#### NAMUR

化工行业的控制与测量标准委员会

#### IEC 61508

功能安全性

#### IEC 60947-5-6

低电压切换齿轮和控制齿轮；接近传感器和开关放大器的直流 (DC) 接口 (NAMUR)

## 订购信息

### 通过下列方式获取产品的详细订购信息：

- 使用 Endress+Hauser 公司网页上的**产品选型软件**：  
www.endress.com → 选择国家 → 产品 → 选择仪表 → 功能页面：产品选型
- 咨询 Endress+Hauser 当地销售中心：www.endress.com/worldwide

### 产品选型软件：产品选型工具

- 最新设置参数
- 取决于设备类型：直接输入测量点参数，例如：测量范围或显示语言
- 自动校验排他选项
- 自动生成订货号及其明细，PDF 文件或 Excel 文件输出
- 通过 Endress+Hauser 在线商城直接订购



## 附件

### 防护罩

适用于 F13 和 F17 外壳  
订货号: 71040497

### 过电压保护单元 HAW56x

#### 过电压保护单元 (外壳)

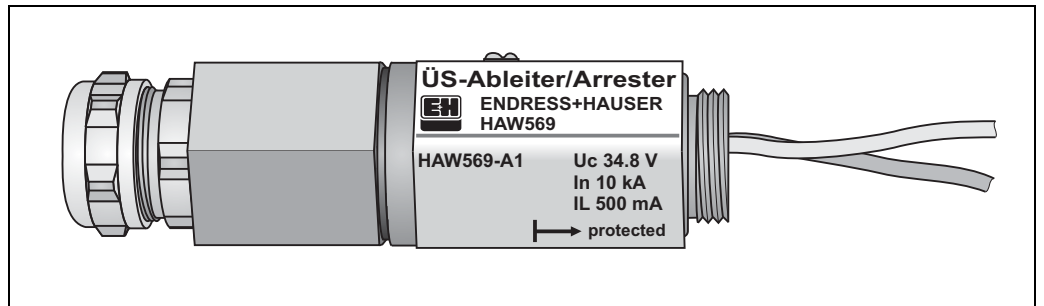
- HAW569-A11A (非危险区)
- HAW569-B11A (危险区)



注意!

以上两种类型的过电压保护单元可以直接拧至外壳上 (M20x1.5)。

浪涌吸收器用于限制信号线和部件过电压。



#### 过电压保护单元 (机柜)

- HAW562Z (危险区)

HAW562Z 单元可以安装在机柜中使用。

### FAU70E / FAU70A 适配法兰

以下 (钢) 传感器可以用于细粒固料检测:

- R 1½
- NPT 1½

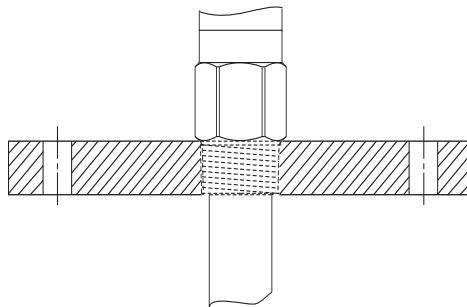
适配法兰可以通过 FAU70E 和 FAU70A 的产品选型表订购。

#### ■ FAU70E

- 1233 -> DN50 PN16 A, EN1092-1 (DIN2527 B) 法兰
- 1433 -> DN80 PN16 A, EN1092-1 (DIN2527 B) 法兰
- 1533 -> DN100 PN16 A, EN1092-1 (DIN2527 B) 法兰

#### ■ FAU70A

- 2253 -> 2" 150lbs FF, ANSI B16.5 法兰
- 2453 -> 3" 150lbs FF, ANSI B16.5 法兰
- 2553 -> 4" 150lbs FF, ANSI B16.5 法兰



## 备件

## 电子插件

电子插件	订货号
FEI51	71042887
FEI52	71025819
FEI53	71025820
FEI54	71025814
FEI55	71025815
FEI57S	71025816
FEI58	71100895



## 注意！

- 通过订货号 (参考下表) 可以直接向 Endress+Hauser 当地销售中心订购备件。
- 订购前, 请注意所有订购备件必须与铭牌标识一致。否则, 铭牌标识不再与仪表型号对应。

## 外壳盖

外壳盖	订货号
F13 铝外壳: 灰色, 带密封圈	52002698
F15 不锈钢外壳: 带密封圈	52027000
F15 不锈钢外壳: 带卡扣和密封圈	52028268
F16 聚酯外壳, 平盖: 灰色, 带密封圈	52025606
F13 铝外壳, 平盖: 灰色, 带密封圈	52002699
T13 铝外壳, 平盖: 灰色, 带密封圈 / 电子腔	52006903
T13 铝外壳, 平盖: 灰色, 带密封圈 / 接线腔	52007103

## 不锈钢外壳的密封圈套件

- F15 不锈钢外壳的密封圈套件: 含 5 个密封圈  
订货号: 52028179

## 文档资料



注意！

请登录产品主页查询下列文档资料：[www.endress.com](http://www.endress.com)。

---

### 技术资料

- EMC 测试步骤  
TI00241F
  - Nivotester FTL325N  
TI00353F
  - Nivotester FTL375N  
TI00361F
- 

### 操作手册

- Solicap S FTI77  
BA00381F
- 

### 证书

#### 安全指南 (ATEX)

- Solicap S FTI77  
ATEX II 1 D Ex tD A20 IP65 T 90 °C,  
ATEX II 1/2 D Ex tD A20/A21 IP65 T 100 °C  
XA00486F

#### 控制图示

- Solicap S FTI77  
FM: ZD00243F
- Solicap S FTI77  
CSA ZD00225F

#### 功能安全手册

- Solicap S FTI77  
SD00278F

#### CRN 注册号

- CRN 0F1988.75

#### 其他

- AD2000  
接液部件材料 (316L) 符合 AD2000 – W0/W2 指令
- 

### 专利

仪表受下列专利号之一保护。  
其他专利号正在申请中。

- DE 103 22 279,  
WO 2004 102 133,  
US 2005 003 9528
- DE 203 13 695,  
WO 2005 025 015

---

Endress+Hauser中国销售中心总部

上海市闵行区江川东路458号

电话: +86 21 2403 9600  
+86 21 2403 9700  
+86 4008 86 2580 (服务热线)  
传真: +86 21 2403 9607  
邮编: 200241  
www.cn.endress.com  
info@cn.endress.com

Endress + Hauser   
People for Process Automation