



Füllstand



Druck



Durchfluss



Temperatur



Flüssigkeits-
analyse



Registrierung



Systeme
Komponenten



Services



Solutions

技术资料

Liquicap M FTI51, FTI52

液体限位开关 电容式物位测量



应用

Liquicap M FTI5x 是一款液体限位检测开关。特别适用于下列测量场合：

- 高粘度和易粘附型液体和浆料的限位检测
- 不同液体的界面检测 (例如：油水界面)
- 仅使用一个过程连接即可进行两点控制 (例如：泵控制)
- 导电性液体的泡沫检测

具有经测试验证的坚固耐用的仪表结构，传感器可以用于真空测量场合，也可以用于压力值高达 100 bar 的高压测量场合。使用的材料允许在 -80 °C...+200 °C 温度范围内操作。

优势

- 高粘度介质测量的自动粘附补偿
- 按下按键即可简便、快速地进行仪表调试
- 通过多项认证，应用范围十分广泛
- 接液部件材料抗腐蚀，FDA 认证材料
- 两级过电压保护，防止容器放电
- 响应时间短
- 更换电子插件后，无需重新标定
- 可以在满足 SIL2/SIL3 功能安全要求的系统中使用
- 电子插件的自动监控

目录

功能与系统设计	4	电子插件 FEI52 (直流供电 (DC)、PNP)	32
测量原理	4	电源	32
界面检测	4	电气连接	32
泡沫界面检测	5	输出信号	32
测量系统	5	报警信号	32
电子插件	8	连接负载	32
通过 Fieldgate 进行系统集成	9	 	
 		电子插件 FEI53 (三线制连接)	33
操作条件: 安装	10	电源	33
安装指南	10	电气连接	33
分离型外壳	12	输出信号	33
 		报警信号	33
操作条件: 环境	14	连接负载	33
环境温度范围	14	 	
储存温度	14	电子插件 FEI54	
气候等级	14	(交流 / 直流供电 (AC/DC)、继电器输出)	34
抗振性	14	电源	34
抗冲击性	14	电气连接	34
清洗	14	输出信号	34
防护等级	14	报警信号	34
电磁兼容性 (EMC)	14	连接负载	34
操作条件: 过程	15	FEI55 电子插件 (8/16 mA ; SIL2/SIL3)	35
过程温度范围	15	电源	35
过程压力范围	16	电气连接	35
压力 - 温度关系曲线	16	输出信号	35
Liquicap M 的工作范围	18	报警信号	35
 		连接负载	35
机械结构	19	 	
概述	19	电子插件 FEI57S (PFM)	36
重量	28	电源	36
传感器的技术参数	28	电气连接	36
材料	28	输出信号	36
 		报警信号	36
输入	29	连接负载	36
测量变量	29	 	
测量范围	29	电子插件 FEL58 (NAMUR 下降沿触发 (H-L))	37
测量条件	29	电源	37
 		电气连接	37
输出	30	输出信号	37
上电动作	30	报警信号	37
失效安全模式	30	连接负载	37
开关延迟时间	30	 	
电气隔离	30	电源	38
 		电气连接	38
电子插件 FEI51(交流供电 (AC)、两线制连接)	31	插接头	38
电源	31	电缆入口	38
电气连接	31		
报警信号	31		
输出信号	31		
连接负载	31		

性能参数	39
参考操作条件	39
开关动作	39
环境温度的影响	39
人机界面	40
电子插件	40
电子插件	41
电子插件	42
证书和认证	43
CE 认证	43
防爆认证 (Ex)	43
其他标准和准则	43
其他认证	43
订购信息	44
附件	45
防护罩	45
FTI52 的截短夹	45
过电压保护单元 HAW56x	45
焊接头	45
备件	45
文档资料	47
技术资料	47
操作手册	47
证书	47
专利	47

功能与系统设计

测量原理

电容式限位检测的测量原理基于传感器被液位覆盖导致电容器的电容值变化进行测量。传感器和容器壁(导电性材料)构成电容器。传感器在空气中时①, 测量得到小数值初始电容值。容器内注入介质时, 传感器被覆盖②、③, 电容值随传感器被覆盖区域的增加而增大。

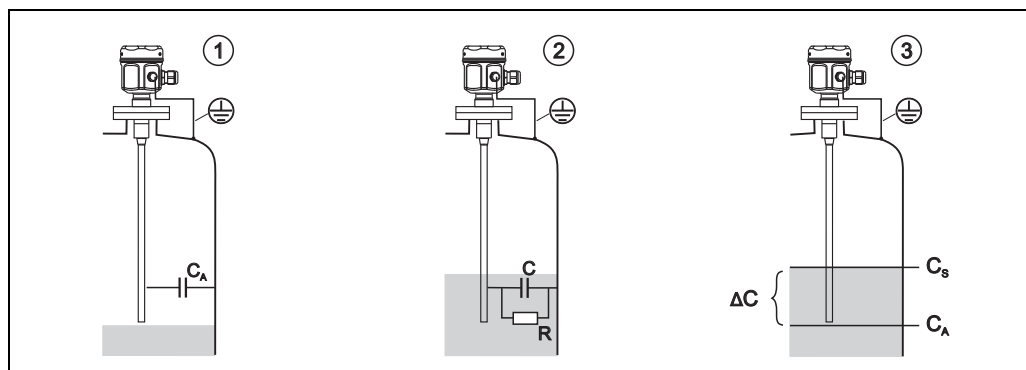
在标定过程中, 达到指定电容值 C_S 时, 限位开关动作。

此外, 带屏蔽段长度的传感器确保避免了过程连接处介质粘附或冷凝对测量的影响。自动粘附补偿功能用于补偿传感器上的粘附对测量的影响。



注意!

非导电性材料的容器中, 接地管可以作为接地电极。



R: 液体的电导率

C: 液体的电容

C_A : 初始电容值 (传感器未被覆盖)

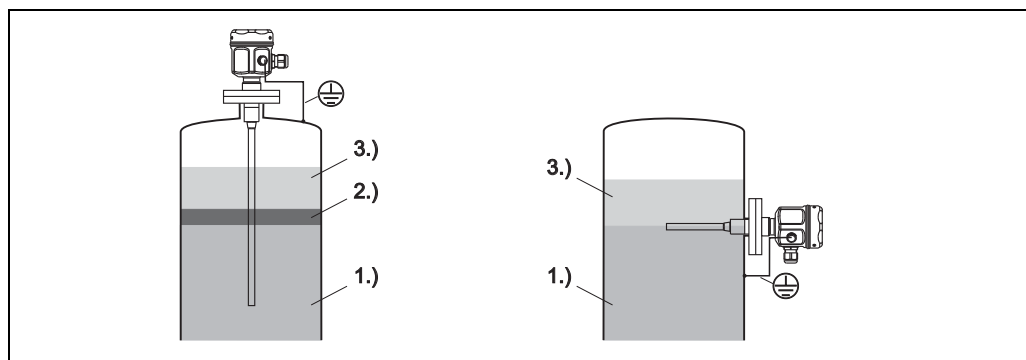
C_S : 开关电容值

ΔC : 电容变化量

功能

传感器的电子插件计算取决于传感器被液体覆盖范围的液体电容值变化量, 确保在标定限位高度进行精确开关切换。

界面检测



1) 例如: 水 (必须为导电性介质, $\geq 100 \mu\text{S}/\text{cm}$)

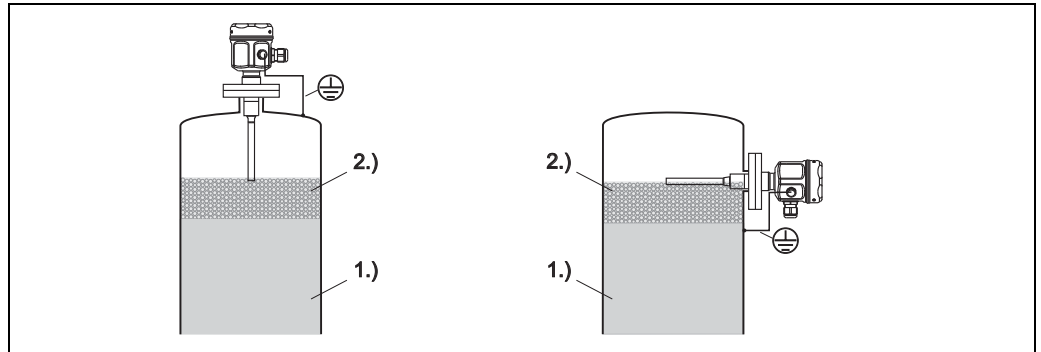
2) 乳液层

3) 例如: 油 (非导电性介质, $< 1 \mu\text{S}/\text{cm}$)

即使乳液层厚度发生变化, 前期调节也能确保得到准确的开关点。

泡沫检测

导电性液体的泡沫检测。



L00-FTI5xxxx-15-05-xx-xx-000

- 1) 液体
- 2) 泡沫



注意！
建议使用部分绝缘传感器测量。

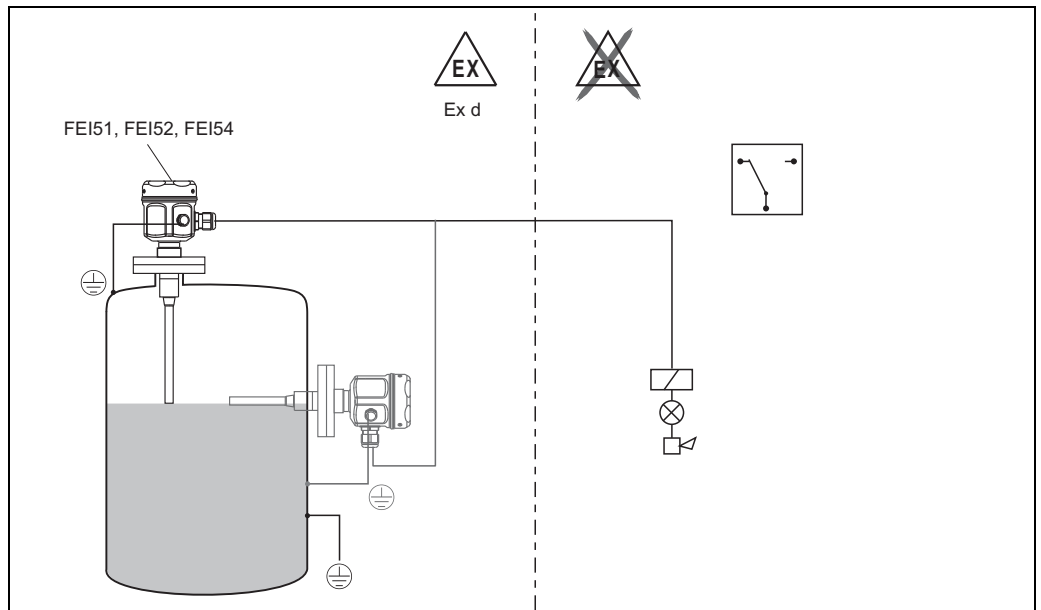
测量系统

测量系统的组成与所使用的电子插件相关。

限位开关

完整的测量系统包括：

- Liquicap M FTI51 或 FTI52 电容式限位开关
- FEI51、FEI52 或 FEI54 电子插件

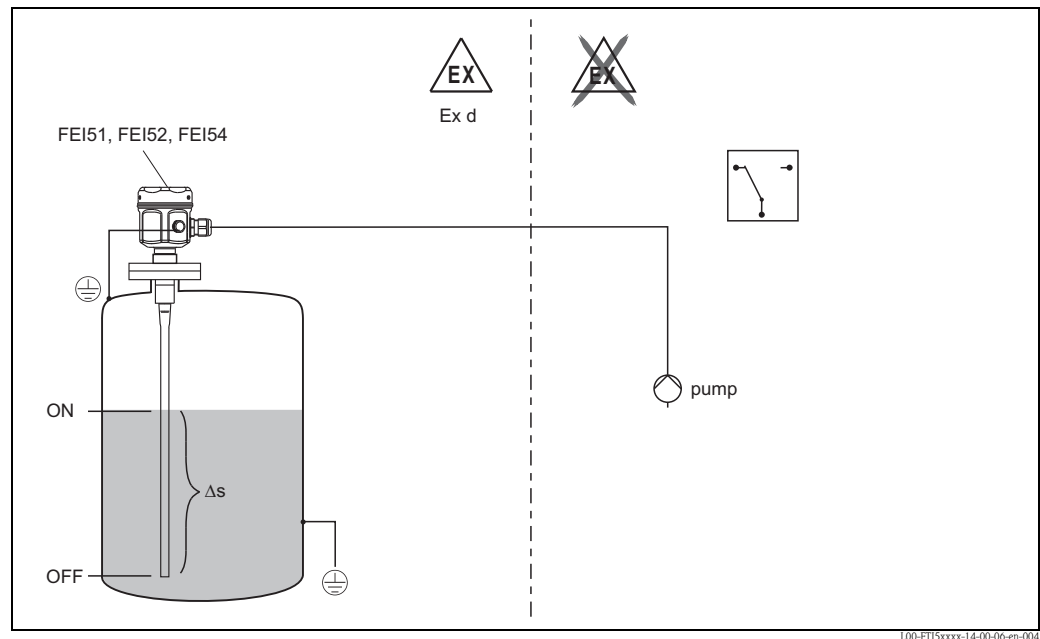


L00-FTI5xxxx-14-00-06-xx-000

泵控制 (Δs)



注意！
仅允许使用全绝缘传感器。



L00-FTI5xxx-14-00-06-en-004

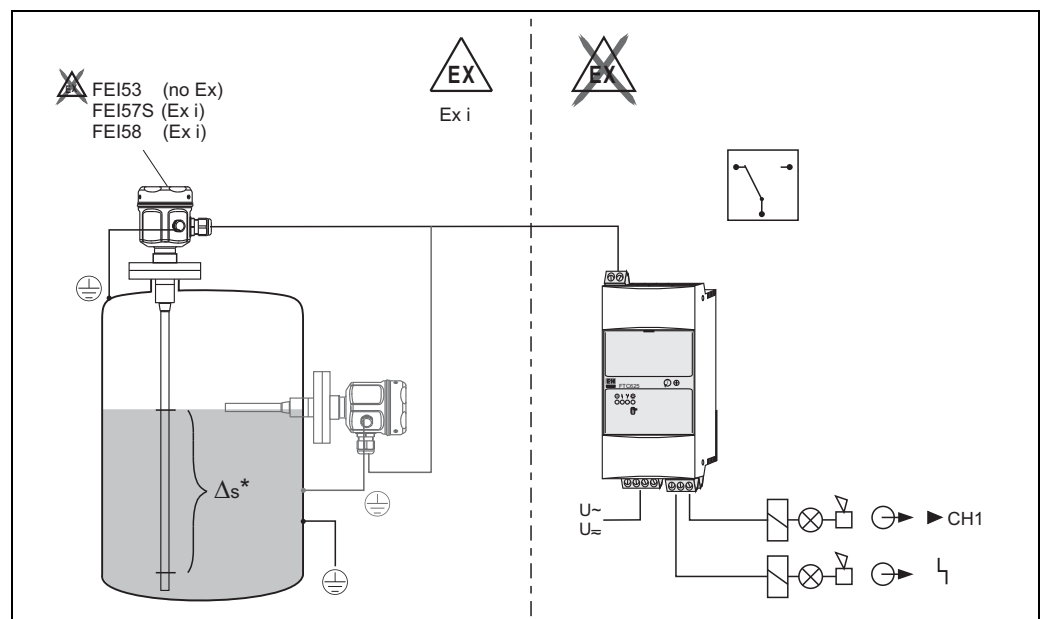
限位开关可以用于控制泵，例如：自由设定泵的开启点和关闭点。

限位开关

Liquicap M FTI5x, 带电子插件 FEI53、FEI57S 或 FEI58, 可以连接独立开关单元。

完整的测量系统包括：

- Liquicap M FTI51 或 FTI52 电容式限位开关
- FEI53、FEI57S 或 FEI584 电子插件
- 变送器供电单元 (参考下表)



L00-FTI5xxx-14-00-06-xx-003

* 仅适用于带 FEI53 电子插件的限位开关

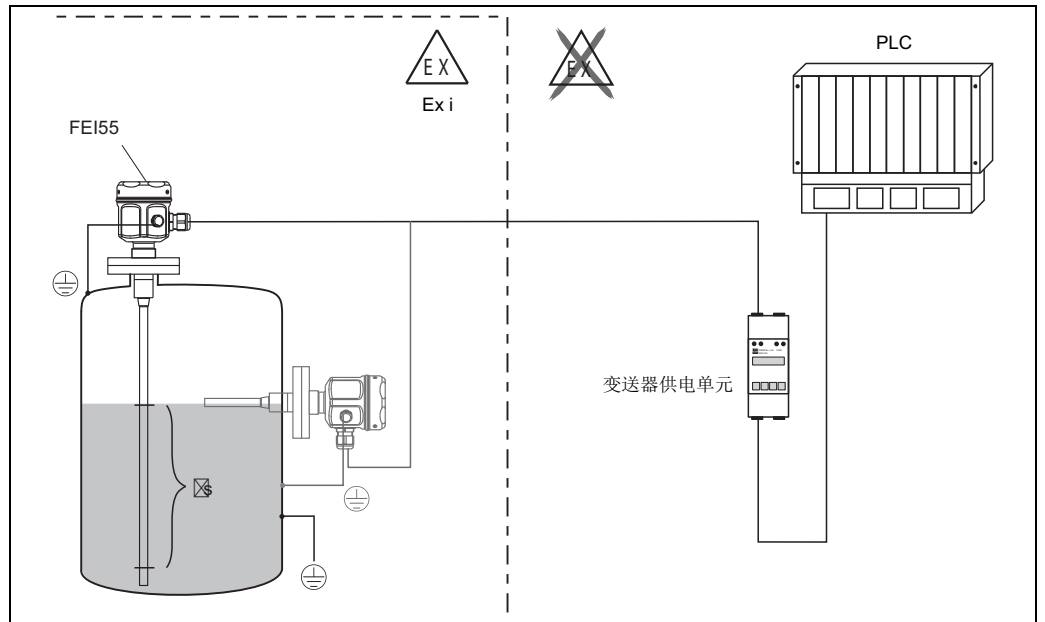
下表列举了 FEI53、FEI57S 和 FEI58 电子插件的可选变送器供电单元：

变送器供电单元	电子插件	FEI57S	FEI53	FEI58
FTC625 (软件版本号不低于 V1.4)		X	—	—
FTC325		X	X	—
FTL325N		—	—	X
FTL375N		—	—	X
FTC470Z		X	—	—
FTC471Z		X	—	—

8/16 mA 限位开关

完整的测量系统包括：

- Liquicap M FTI51 或 FTI52 电容式限位开关
- FEI55 电子插件
- 变送器供电单元，例如：RN221N、RNS221、RMA421、RMA422



L00-FTI5xxxx-14-00-06-zh-001

电子插件

FEI51

两线制连接、交流供电 (AC)

- 通过晶闸管直接开关负载，负载串联至供电回路中
- 按下按键进行限位点调节

FEI52

三线制连接、直流供电 (DC)

- 通过晶体管 (PNP) 和隔离连接开关负载
- 按下按键进行限位点调节

FEI53

三线制连接、直流供电 (DC)，带 3...12 V 信号输出

- 可连接独立开关单元 Nivotester FTC325 (三线制连接)
- 无需改变液位高度，即可完成开关单元的自检检测
- 按下按键进行限位点调节

FEI54

通用电流型，带继电器输出

- 通过两个双刀双掷转换触点开关负载
- 按下按键进行限位点调节

FEI55

通过双芯电缆传输 16/8 mA 信号

- 硬件 SIL2 认证
- 软件 SIL3 认证
- 适用于独立开关单元，例如：RN221N、RNS221、RMA421、RMA422
- 按下按键进行限位点调节

FEI57S

PFM 信号传输 (电流脉冲加载在供电电流上)

- 可连接带 PFM 信号传输的独立开关单元，例如：FTC325、PFM、FTC625 PFM 和 FTC470Z/471Z
- 无需改变液位高度，即可完成开关单元的自检检测
- 按下按键进行限位点调节
- 开关单元的循环检测 (功能检测)

FEI58 (NAMUR)

信号下降沿 (H-L) 触发：2.2...3.5 mA / 0.6...1.0 mA，符合 EN 50227 (NAMUR) 标准，通过双芯电缆传输信号：

- 可连接独立开关单元 (例如：Nivotester FTL325N 和 FTL375N)
- 按下按键进行限位点调节
- 按下按键进行连接电缆和从设备检测



注意！

详细信息请参考 → 31。

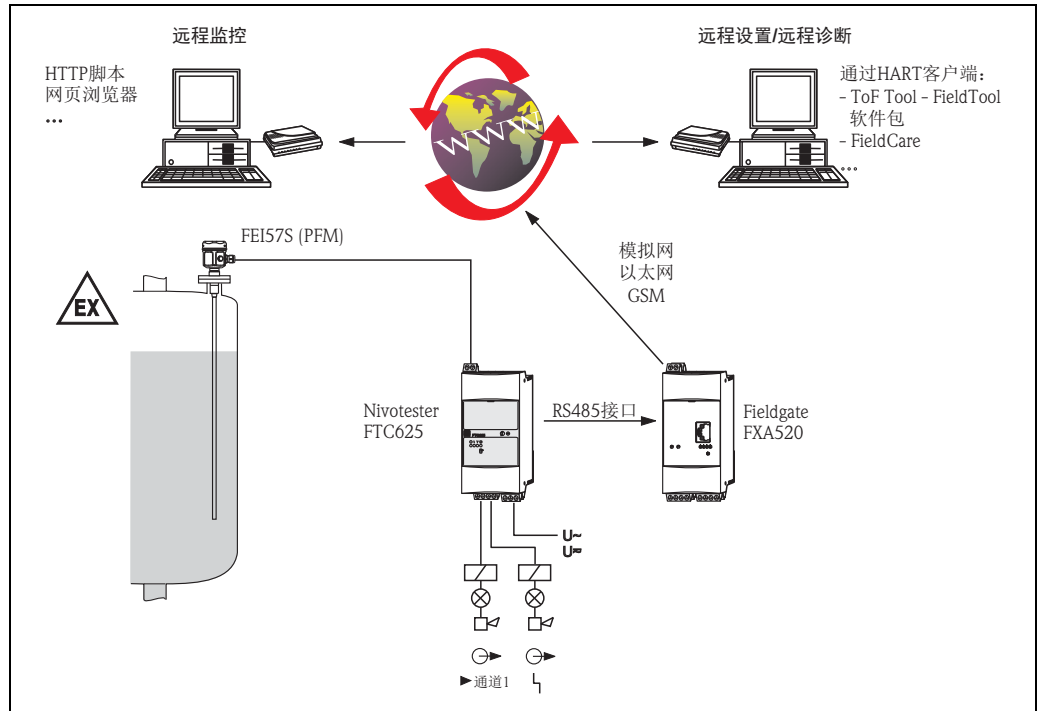
通过 Fieldgate 进行系统集成

供应商库存管理

通过 Fieldgates 远程监控罐体或料仓的物位高度，原料供应商可以随时向老客户提供当前库存信息，例如：基于客户的生产计划合理安排库存。Fieldgates 监控预设的限位高度，如需要，自动启动新一轮订购过程。可以通过 E-mail 便捷地发送订购需求，也可以将 XML 数据输入至订购双方的生产计划中，实现全自动订货管理。

测量系统的远程维护

Fieldgates 不仅可以传输当前测量值，如需要，还可以通过电子邮件 (E-mail) 或短消息 (SMS) 向相关负责人发出预警信息。Fieldgate 采用透明的信号传输方式，相应操作软件的所有选项均可进行远程设置。通过远程诊断和远程设置可以替代部分现场服务操作，也可以更好地计划和准备其他无法替代的现场操作。



L00-FTI5xxxx-14-00-06-zh-002

操作条件：安装

安装指南

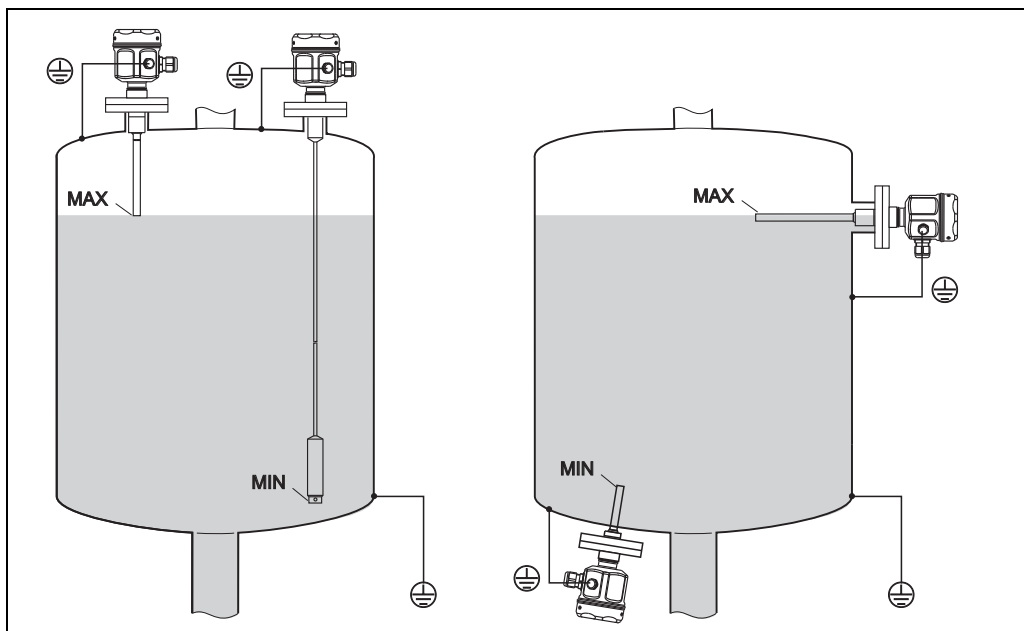
Liquicap M FTI51 (杆式传感器) 可从顶部、底部和侧边安装。
Liquicap M FTI52 (缆式传感器) 可从顶部垂直安装。



注意！

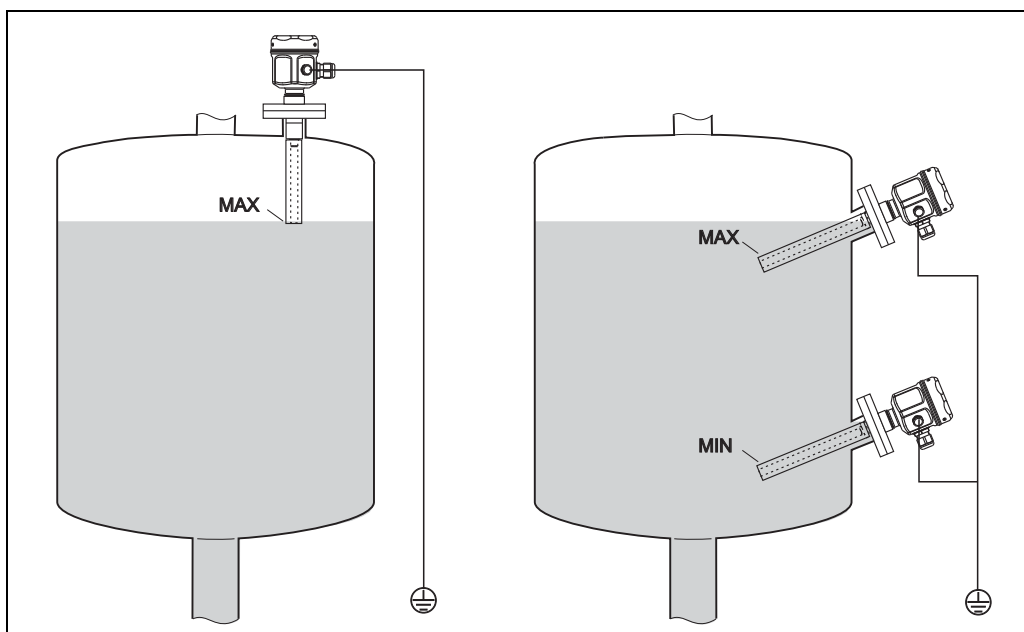
- 传感器不得触及容器壁！
- 与容器底的推荐安装间距： ≥ 10 mm。
- 请勿将传感器安装在进料区中！
- 请确保传感器安装位置与搅拌器间的距离超过安全间距。
- 在存在严重横向负载的测量场合中使用，请使用带接地管的杆式传感器。

导电材料制成的罐体，例如：钢罐



L00-FTI5xxxx-11-06-xx-xx-001

非导电材料制成的罐体，例如：塑料罐



L00-FTI5xxxx-11-06-xx-xx-002

带接地管的传感器及接地

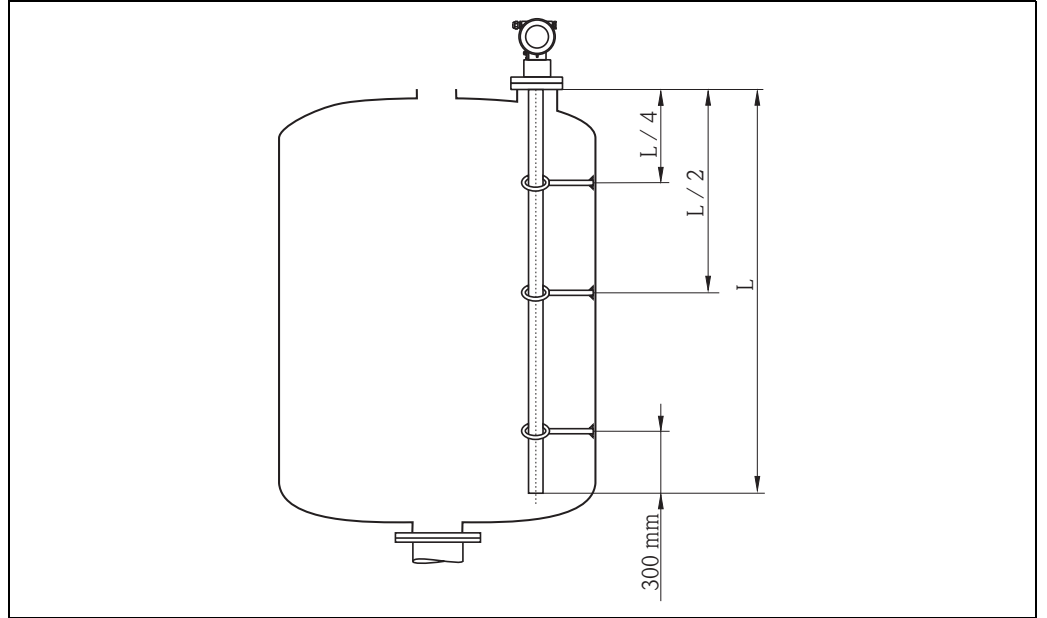
船级认证型 (GL)

全绝缘杆式传感器可以采用导电性或非导电性支撑。
部分绝缘杆式传感器仅允许在非绝缘传感器末端采用绝缘支撑。



注意！

10 mm 和 16 mm 直径的杆式传感器的支撑长度必须 ≥ 1 m (参考下图)。



L00-FMISxxxx-06-05-xx-xx-077

距离计算实例：

传感器长度：L = 2000 mm

L/4 = 500 mm

L/2 = 1000 mm

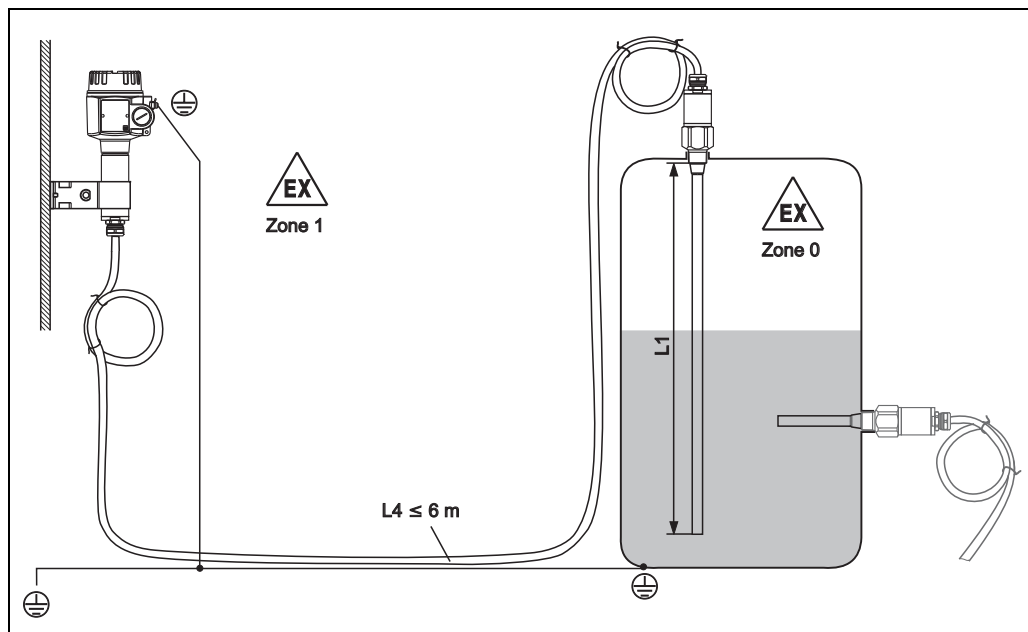
距离杆式传感器末端长度：300 mm

分离型外壳



注意！

- 传感器与分离型外壳间的最大连接长度为 6 m (L4)。
- 订购带分离型外壳的仪表时，必须输入所需长度。
- 最大总长度：L1 + L4 = 10 m
- 必须截短连接电缆，或连接电缆穿透罐壁时，连接电缆必须与过程连接分离。
- 具体订购信息请参考 → 44 “订购信息”。



L00-FM15xxxx-14-00-06-xx-003

杆式传感器长度 L1: max. 4m

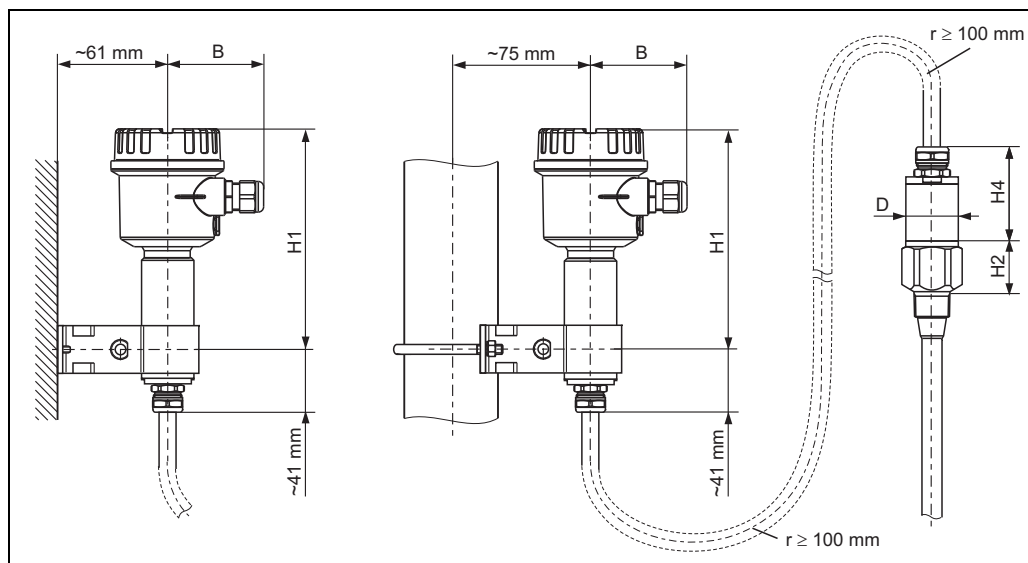
罐式传感器长度 L1: max. 9.7 m (最大总长度为 L1 + L4, 不得超过 10 m)

扩展高度：分离型外壳

外壳侧：壁式安装

外壳侧：柱式安装

传感器侧



L00-FM15xxxx-06-05-xx-xx-049



注意！

- 电缆的弯曲半径：r ≥ 100 mm
- 连接电缆：ø10.5 mm
- 外护套：硅、无波纹 t

	聚酯外壳 (F16)	不锈钢外壳 (F15)	铝外壳 (F17)
B (mm)	76	64	65
H1 (mm)	172	166	177

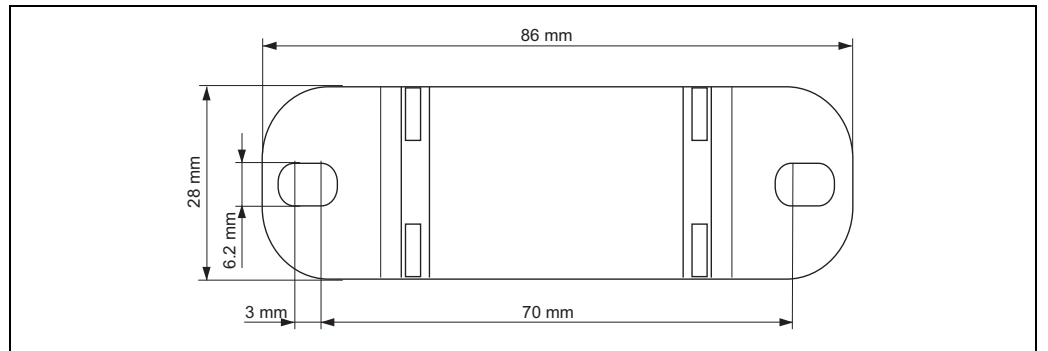
		H4 (mm)	D (mm)
Ø10 mm 杆式传感器		66	38
Ø16 mm 杆式或缆式传感器 (无全绝缘屏蔽段长度)	G 1/2"、G 3/4"、G 1"、NPT 1/2"、 NPT 3/4"、NPT 1"、1" 接头、 1 1/2" 接头、Ø44 通用接头、 法兰 < DN 50、ANSI 2"、10K50	66	38
	G1 1/2"、NPT1 1/2"、2" 接头、DIN 11851、 法兰 ≥ DN 50、ANSI 2"、10K50	89	50
Ø 22 mm 杆式或缆式传感器 (带全绝缘屏蔽段长度)		89	38

墙装支架座



注意！

- 墙装支架座是带分离型外壳的仪表的标准供货件。
- 首先，将墙装支架座拧至分离型外壳上，随后将其用作打孔模版。拧入分离型外壳后，孔间距将减小。



操作条件：环境

环境温度范围	<ul style="list-style-type: none"> ■ -50...+70 °C ■ -40...+70 °C (带 F16 外壳) ■ 注意压力变化 → 15 ■ 户外操作时, 请安装防护罩! → 45
储存温度	-50...+85 °C
气候等级	符合 DIN EN 60068-2-38/IEC 68-2-38 标准: Z/AD 测试
抗振性	符合 DIN EN 60068-2-64/IEC 68-2-64 标准: 20 Hz...2000 Hz ; 0.01 g ² /Hz
抗冲击性	符合 DIN EN 60068-2-27/IEC 68-2-27 标准: 30 g 加速度
清洗	<p>外壳: 清洗时, 请确保所使用的清洗剂不会损坏或腐蚀外壳表面或密封圈。</p> <p>传感器: 在某些应用场合中, 杆式传感器上会形成粘附 (污染和污垢)。厚重的粘附物会影响测量结果。介质易于产生严重粘附时, 建议定期清洗。清洗时, 务必确保传感器的绝缘层不会被损坏。使用清洗剂时, 请确保材料的耐腐蚀性!</p>

防护等级		IP66*	IP67*	IP68*	NEMA4X**
	F16 聚酯外壳	X	X	-	X
	F15 不锈钢外壳	X	X	-	X
	F17 铝外壳	X	X	-	X
	F13 铝外壳, 带气密过程密封	X	-	X***	X
	F27 不锈钢外壳, 带气密过程密封	X	X	X***	X
	T13 铝外壳, 带气密过程密封和 分离型接线腔 (EEx d) 分离型外壳	X	-	X***	X

* 符合 EN60529 标准

** 符合 NEMA 250 标准

*** 仅适用于带 M20 电缆入口或 G1/2 螺纹

电磁兼容性 (EMC)	<ul style="list-style-type: none"> ■ 干扰发射符合 EN 61326 标准, B 类电气设备 抗干扰发射符合 EN 61326 标准, 附录 A (工业区) 和 NAMUR 推荐的 NE 21 (EMC) 标准 ■ 使用常规仪表电缆即可
-------------	--

操作条件：过程

过程温度范围

下图适用于：

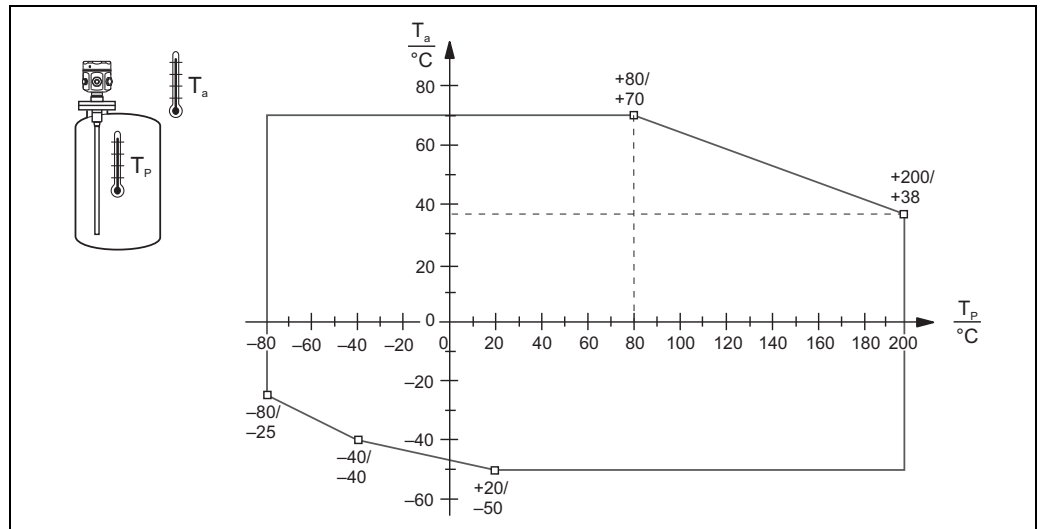
- 杆式传感器和缆式传感器
- 绝缘层：PTFE、PFA、FEP
- 危险区域以外的标准应用



注意！

使用 F16 聚酯外壳或附加选项的选型代号为 B (免油漆损伤物质, 仅针对 FTI51) 时, 温度 T_a 不得低于 $-40\text{ }^{\circ}\text{C}$ 。

一体式外壳

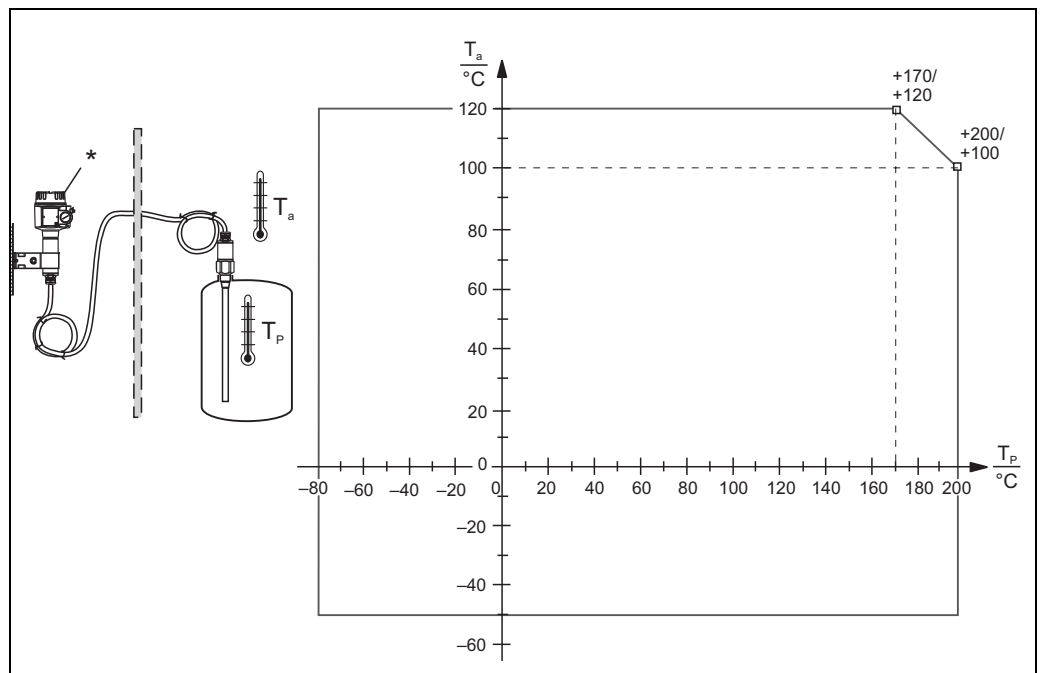


L00-FM15xxxx-05-05-xx-xx-013

T_a : 环境温度

T_p : 过程温度

分离型外壳



L00-FM15xxxx-05-05-xx-xx-011

T_a : 环境温度

T_p : 过程温度

* 分离型外壳的允许环境温度与一体式外壳的相同 → 15

过程压力范围

ø10 mm 和 ø14 mm 传感器 (包括绝缘层)

-1...25 bar (注意曲线关系: 过程温度和过程压力 → 图 15 和 → 图 21)

ø 16 mm 传感器 (包含绝缘层)

■ -1...100 bar (注意曲线关系: 过程温度和过程压力 → 图 15 和 → 图 21)

■ 带屏蔽段长度时, 最大允许过程压力为 63 bar

■ CRN 认证型, 且带屏蔽端长度时, 最大允许过程压力为 32 bar

ø 22 mm 传感器 (包含绝缘层)

-1...50 bar (注意曲线关系: 过程温度和过程压力 → 图 15 和 → 图 21)

更高温度条件下的允许压力值请参考下列标准:

■ EN 1092-1: 2005 表, 附录 G2

就材料的温度稳定性而言, 材料 1.4435 和 1.4404 (AISI 316L) 均被列入 EN 1092-1 表 18 的 13E0 中。两种材料的化学成份相同。

■ ASME B 16.5a - 1998 表 2-2.2 F316

■ ASME B 16.5a - 1998 表 2.3.8 N10276

■ JIS B2238/2210

设备压力曲线的最低值和所选法兰适用于各种条件。

压力 - 温度关系曲线

过程连接: ½"、¾"、1"、法兰 < DN50、< ANSI 2"、< JIS 10K (10 mm 和 14 mm 杆式传感器)

过程连接: ¾"、1"、法兰 < DN50、< ANSI 2"、< JIS 10K (16 mm 杆式传感器)

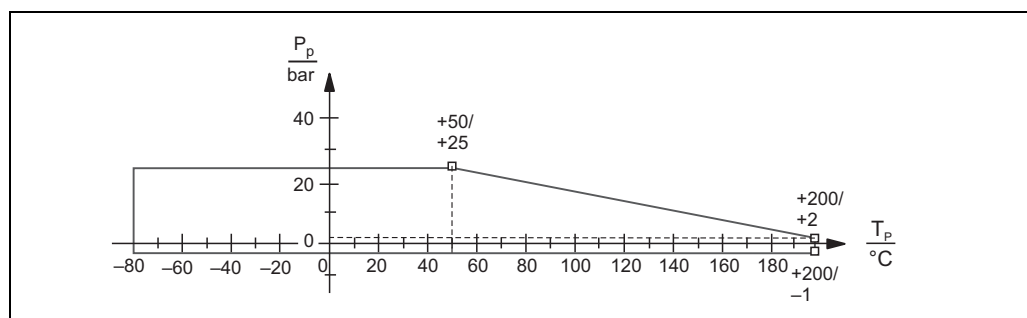
杆式传感器绝缘层: PTFE、PFA

缆式传感器绝缘层: FEP、PFA



注意!

详细信息请参考“过程连接” → 图 21。



P_p : 过程压力

T_p : 过程温度

L00-FMISxxxx-05-05-zz-zz-008

过程连接: 1½"、法兰 ≥ DN50、≥ ANSI 2"、≥ JIS 10K (16 mm 杆式传感器)

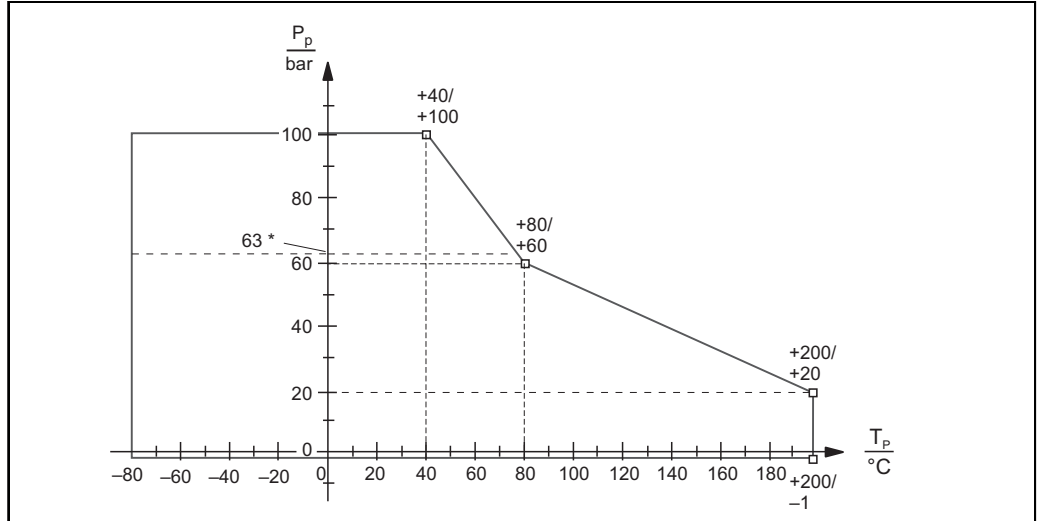
杆式传感器绝缘层: PTFE、PFA

缆式传感器绝缘层: FEP、PFA



注意!

详细信息请参考“过程连接” → 21。

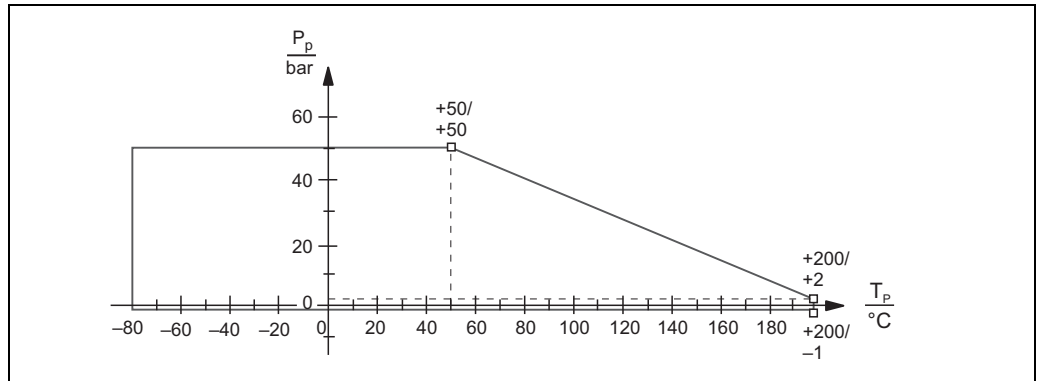


P_p : 过程压力

T_p : 过程温度

* 适用于带屏蔽段的传感器

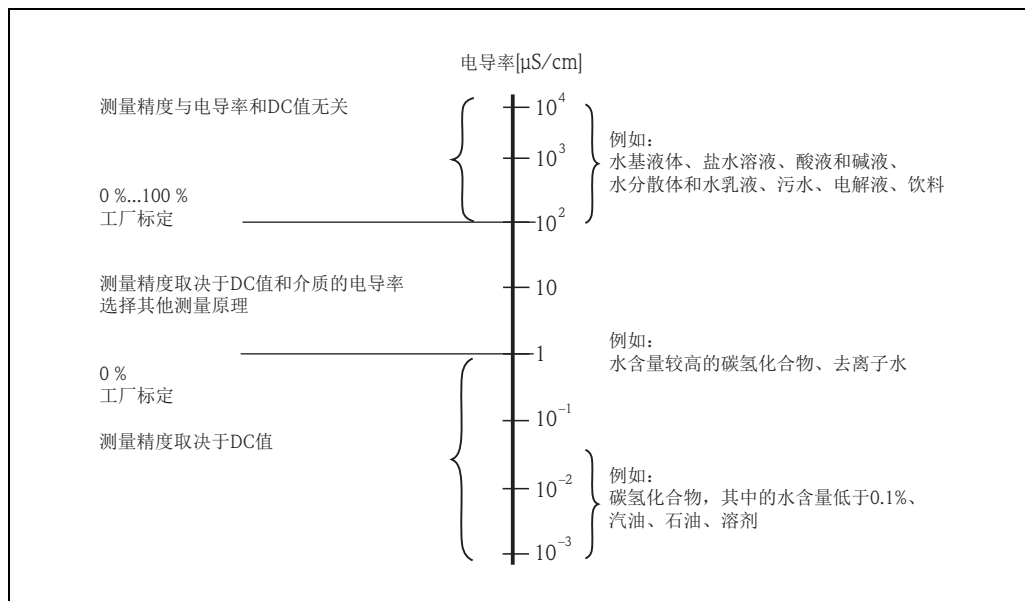
带全绝缘屏蔽段型 (22 mm 杆式传感器):



P_p : 过程压力

T_p : 过程温度

Liquicap M 的工作范围



典型 DC 值 (介电常数)

空气	1
真空	1
常规液化气体	1.2...1.7
汽油	1.9
环己胺	2
柴油	2.1
石油	2...4
甲醚	5
甲醇	11
氨水	21
橡胶	24
乙醇	25
苛性钠	22...26
丙酮	20
甘油	37
水	81



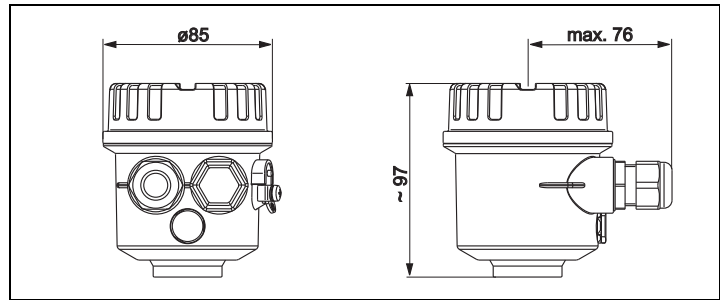
注意！

介电常数 (DC) 的详细信息请参考文档 CP00019F, 方法如下:

www.endress.com => 下载 => 高级搜索 => 文档资料代号 = CP00019F => 开始搜索

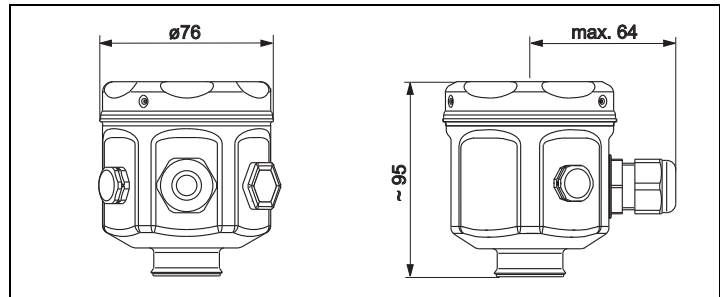
外壳

F16 聚酯外壳



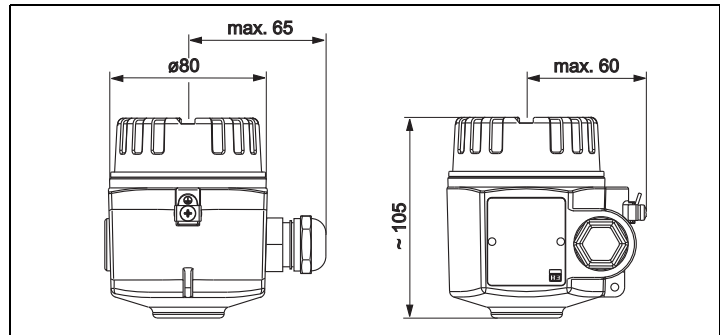
L00-FTI5xxxx-06-05-xx-xx-001

F15 不锈钢外壳



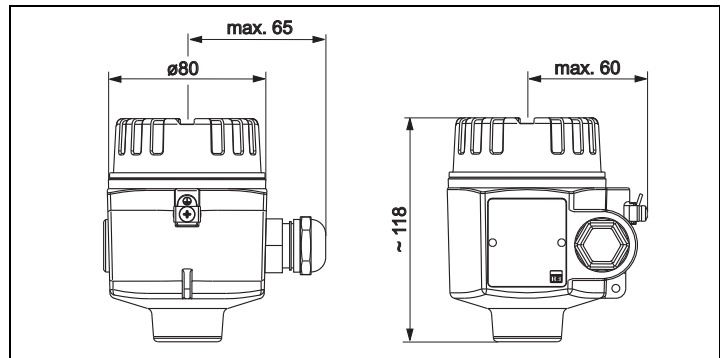
L00-FTI5xxxx-06-05-xx-xx-003

F17 铝外壳



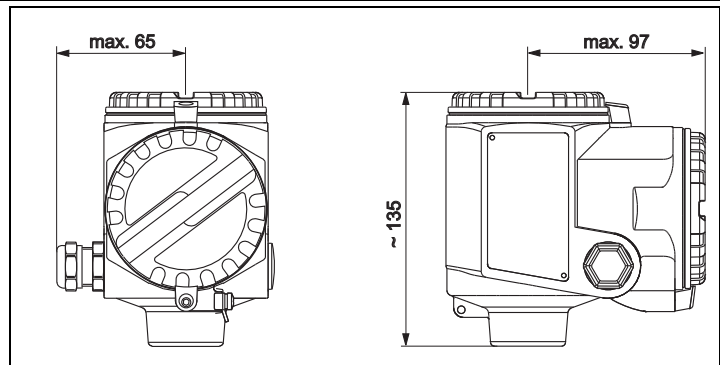
L00-FTI5xxxx-06-05-xx-xx-002

F13 铝外壳
带气密过程密封圈



L00-FTI5xxxx-06-05-xx-xx-000

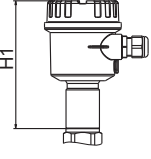
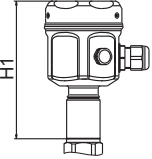
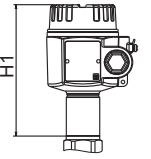
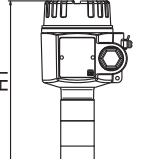
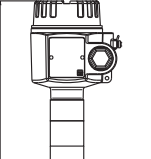
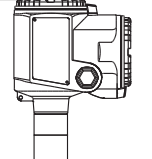
F27 不锈钢外壳
带气密过程密封圈



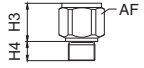
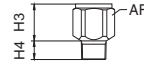
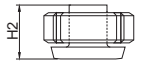


L00-FTI5xxxx-06-05-xx-xx-004

T13 铝外壳
带独立接线腔和
气密过程密封圈

带适配外壳的扩展高度

	F16 聚酯外壳	F15 不锈钢外壳	F17 铝外壳	F13 铝外壳	F27 不锈钢外壳	T13 铝外壳
	 L00-FTI5xxxx-06-05-xx-xx-044	 L00-FTI5xxxx-06-05-xx-xx-046	 L00-FTI5xxxx-06-05-xx-xx-045	 L00-FTI5xxxx-06-05-xx-xx-048	 L00-FTI5xxxx-06-05-xx-xx-048	 L00-FTI5xxxx-06-05-xx-xx-047
订货号	2	1	3	4	4	5
H1	143	141	150	194	194	210

过程连接

	G 螺纹	NPT 螺纹	螺纹管道接头	Tri-Clamp 卡箍	Tri-Clamp 卡箍, 带涂层	
	 L00-FMI5xxxx-06-05-xx-yy-007 (DIN EN ISO228-1)	 L00-FMI5xxxx-06-05-xx-yy-008 (ANSI B 1.20.1)	 L00-FMI5xxxx-06-05-xx-xx-040 (EN 11851)	 L00-FMI5xxxx-06-05-xx-xx-041 (ISO2852)	 L00-FMI5xxxx-06-05-xx-xx-069 (ISO2852)	
杆式传感器 Ø 10, 缆式传感器						
压力可达	25 bars	25 bars	25 bars	25 bar**	—	
类型 / 订货号	G ½ / GCJ G ¾ / GDJ G 1 / GEJ	NPT ½ / RCJ NPT ¾ / RDJ NPT 1 / REJ	DN50 PN40 / MRJ	DN25 (1") / TCJ DN38 (1½") / TJJ	—	
外形尺寸	H2 = 38 H3 = 19 AF = 41	H2 = 38 H3 = 19 AF = 41	H2 = 57	H2 = 57	—	
表面光洁度 ***	—	—	≤ 0.8 µm	≤ 0.8 µm	—	
其他信息	橡胶平面密封圈	—	—	EHEDG*, 3A*	—	
杆式传感器 Ø14mm						
压力可达	25 bars	25 bars	25 bars	25 bar**	16 bar**	16 bar**
类型 / 订货号	G ¾ / GDJ G 1 / GEJ	NPT ¾ / RDJ NPT 1 / REJ	DN50 PN40 / MRJ	DN25 (1") / TCJ DN38 (1½") / TJJ DN40-51 (2") / TDJ	DN38 / TJK (1½")	DN40-51 TDK (2")
外形尺寸	H2 = 38 H3 = 19 AF = 41	H2 = 38 H3 = 19 AF = 41	H2 = 66	H2 = 66	H2 = 66	
表面光洁度 ***	—	—	≤ 0.8 µm	≤ 0.8 µm	≤ 0.8 µm	
其他信息	橡胶平面密封圈	—	—	EHEDG, 3A	EHEDG, 3A	

* EHEDG 测试、3A 认证：仅适用于全绝缘杆式传感器。不适用于带屏蔽段探头或自动粘附补偿功能的传感器

** CRN 认证型的最大允许过程压力为 11 bar

*** 不得与屏蔽端长度同时使用

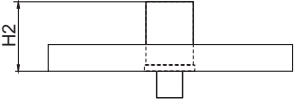
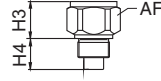
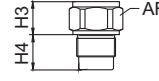
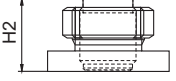
	G 螺纹		NPT 螺纹		螺纹管道接头	Tri-Clamp 卡箍		Tri-Clamp 卡箍, 带涂层	
杆式传感器 Ø 16, 缆式传感器									
压力可达	25 bars	100 bar	25 bars	100 bar	40 bar	16 bar**	16 bar**	16 bar**	16 bar**
类型 / 订货号	G ¾ / GDJ G 1 / GEJ	G 1½ / GGJ	NPT ¾/ RDJ NPT 1 / REJ	NPT 1½/ RGJ	DN50 PN40 / MRJ	DN38 / TNJ (1½")	DN40-51 / TDJ (2")	DN38 / TJK (1½")	DN40-51 TDK (2")
外形尺寸	H2 = 38 H3 = 19 AF = 41	H2 = 41 H3 = 25 AF = 55	H2 = 38 H3 = 19 AF = 41	H2 = 41 H3 = 25 AF = 55	H2 = 66	H2 = 98****	H2 = 66	H2 = 66	
表面光洁度 ***	—		—		≤ 0.8 µm	≤ 0.8 µm		≤ 0.8 µm	
其他信息	橡胶平面密封圈		—		—	EHEDG*, 3A*	—	EHEDG, 3A	
杆式传感器 Ø 22, 缆式传感器									
压力可达	50 bar		50 bar		—	—	—		
类型 / 订货号	G 1½ / GGJ		NPT 1½/ RGJ		—	—	—		
外形尺寸	H2 = 85 H3 = 25 AF = 55		H2 = 85 H3 = 25 AF = 55		—	—	—		
其他信息	橡胶平面密封圈		—		—	—	—		

* EHEDG 测试、3A 认证：仅适用于全绝缘杆式传感器。不适用于带屏蔽段探头或自动粘附补偿功能的传感器

** CRN 认证型的最大允许过程压力为 11 bar

*** 不得与屏蔽端长度同时使用

**** 过程连接：Tri-Clamp 卡箍 (47 mm)，带可拆卸夹 (49 mm) 和密封圈 (2 mm)

	法兰	卫生型连接	卫生型连接	卫生型连接
	 L00-FMI5xxxx-06-05-xx-xx-042 (EN1092-1) (ANSI B 16.5) (JIS B2220)	 L00-FMI5xxxx-06-05-xx-en-009 带齐平安装的密封圈	 L00-FMI5xxxx-06-05-xx-en-010 带齐平安装的密封圈	 L00-FMI5xxxx-06-05-xx-xx-043 44 mm 接头 带齐平安装的密封圈
杆式传感器 Ø 10, 缆式传感器				
压力可达	Max. 25 bar (取决于法兰)	25 bars	25 bars	—
类型 / 订货号	EN / B## → 44+ ANSI / A## → 44+ JIS / K## → 44+	G ¾ / GOJ	G 1 / GWJ	—
外形尺寸	H2 = 57	H2 = 31 H3 = 26 AF = 41	H2 = 27 H3 = 30 AF = 41	—
其他信息	PTFE 涂层: 适用于腐蚀性过程介质	焊接头 参考“附件” EHEDG*, 3A*	焊接头 参考“附件” EHEDG, 3A	—
杆式传感器 Ø14mm				
压力可达	Max. 25 bar (取决于法兰)	—	25 bars	16 bar (紧固扭矩: 10 Nm)
类型 / 订货号	EN / B## → 44+ ANSI / A## → 44+ JIS / K## → 44+	—	G 1 / GWJ	通用接头 / UPJ
外形尺寸	H2 = 57	—	H2 = 27 H3 = 30 AF = 41	H2 = 57
其他信息	PTFE 涂层	—	焊接头 参考“附件” EHEDG, 3A	通用接头参考“附件”
杆式传感器 Ø 16, 缆式传感器				
压力可达	Max. 100 bar (取决于法兰) Max. 50 bar (带自动粘附补偿功能)	—	—	16 bar (紧固扭矩: 10 Nm)
类型 / 订货号	EN / B## → 44+ ANSI / A## → 44+ JIS / K## → 44+	—	—	通用接头 / UPJ
外形尺寸	H2 = 66	—	—	H2 = 57
其他信息	PTFE 涂层	—	—	通用接头参考“附件”
杆式传感器 Ø 22, 缆式传感器				
压力可达	Max. 50 bar (取决于法兰)	—	—	—
类型 / 订货号	EN / B## → 44+ ANSI / A## → 44+ JIS / K## → 44+	—	—	—
外形尺寸	H2 = 111	—	—	—
其他信息	仅 PTFE 涂层	—	—	—

* EHEDG 测试、3A 认证: 仅适用于全绝缘杆式传感器。不适用于带屏蔽段探头或自动粘附补偿功能的传感器

1. FTI51 全绝缘杆式传感器



注意!

- 有效杆式传感器长度通常为全绝缘段长度 (尺寸 L1)
- 从密封圈表面开始计算的传感器总长度: $L = L1 + L3 (+ 125 \text{ mm, 带自动粘附补偿功能} + H3^*)$
- 传感器杆的绝缘层厚度: $\phi 10 \text{ mm}$ 时, 为 1 mm; $\phi 16 \text{ mm}$ 时, 为 2 mm; $\phi 22 \text{ mm}$ 时, 为 2 mm
- L1、L3 的长度偏差: $< 1 \text{ m}$ 时, 0...-5 mm; 1...3 m 时, 0...-10 mm; 3...6 m 时, 0...-20 mm

	杆式传感器		杆式传感器, 带接地管		杆式传感器, 带屏蔽端长度		杆式传感器, 带屏蔽层长度和接地管		杆式传感器, 带全绝缘屏蔽层长度		杆式传感器, 带自动粘度补偿功能		杆式传感器, 带屏蔽层长度和自动粘度补偿功能	
	L00-FM15xxxx-06-05-xx-xx-061													
	L00-FM15xxxx-06-05-xx-xx-060													
总长度 (L)	100...4000		100...4000		200...6000		200...6000		300...4000		225...4125		325...6000	
有效传感器杆长度 (L1)	100...4000		100...4000		100...4000		100...4000		150...3000		100...4000		100...4000	
传感器杆屏蔽段长度 (L3)	-		-		100...2000		100...2000		150...1000		-		100...2000	
ϕ 传感器杆直径	10	16	10	16	10	16	10	16	22**		10	16	10	16
ϕ 接地管管径	-	-	22	43	-	-	22	43	-	-	-	-	-	-
ϕ 屏蔽段直径	-	-	-	-	22	43	22	43	22**		-	-	22	43
ϕ 自动粘附补偿段直径	-	-	-	-	-	-	-	-	-	-	19	26	19	26
自动粘附补偿段长度 (mm)	-		-		-		-		-		125		125	
20 °C 时的横向负载能力 (Nm)	<15	<30	<40	<300	<30	<60	<40	<300	<25	<30	<60	<30	<60	
在搅拌罐中使用	-		-		X		-		-		-		-	
腐蚀性液体	X		-		-		-		X		-		-	
高粘度液体	X		-		X		-		X		X		X	
在塑料罐中使用	-		X		-		X		-		-		-	
在安装短管中使用	-		-		X		X		X		-		X	
罐顶出现冷凝现象时	-		-		X		X		X		-		X	
高粘度导电性液体	-		-		-		-		-		X		X	

* H3 = 螺纹高度 (精确计算带螺纹过程连接的传感器长度时, 十分重要) → 21

** 传感器管

2. FTI52 全绝缘杆式传感器，适用于卫生型应用场合



注意！

- 从密封件表面开始计算的传感器总长度为：L = L1 (+ 125 mm(带自动粘附补偿))
- 传感器杆的绝缘层厚度：ø 14 mm 时，为 1 mm；ø 16 mm 时，为 2 mm
- L1、L3 的长度偏差：< 1 m 时，0...-5 mm；1...3 m 时，0...-10 mm；3...6 m 时，0...-20 mm

	杆式传感器，带涂层 Tri-Clamp 卡箍	杆式传感器，带全绝缘自动粘附补偿，带涂层 Tri-Clamp 卡箍
总长度 (L)	100...4000	200...2125
有效传感器杆长度 (L1)	100...4000	75...2000
传感器杆直径	16	14
ø 接地管管径	—	—
ø 屏蔽段长度	—	—
ø 自动粘附补偿段直径	—	14
自动粘附补偿段长度	—	125
20 °C 时的横向负载能力 (Nm)	<30	<15
在搅拌罐中使用	—	—
腐蚀性液体	X	X
高粘度液体	X	X
在塑料罐中使用	—	—
在安装短管中使用	—	X
罐顶出现冷凝现象时	—	X
高粘度导电性液体	—	X

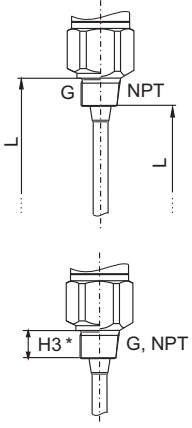
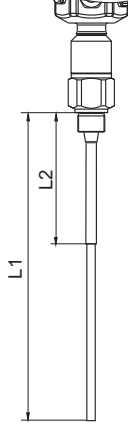
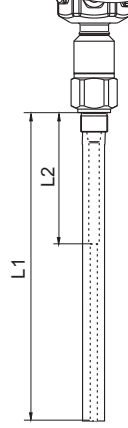
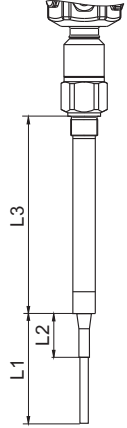
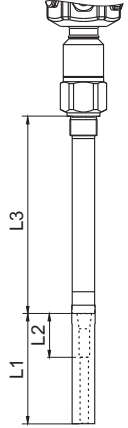
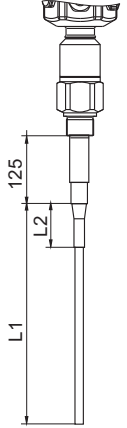
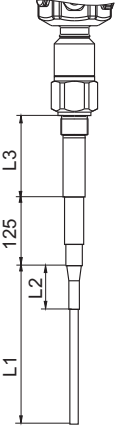
3. FTI51 半绝缘杆式传感器

测量导电性液体时，可达毫米级测量精度



注意！

- 从密封圈表面开始计算的传感器总长度： $L = L1 + L3 (+ 125 \text{ mm (带自动粘附补偿)}) + H3^*$
- 传感器杆的绝缘层厚度： $\varnothing 10 \text{ mm}$ 时，为 1 mm； $\varnothing 16 \text{ mm}$ 时，为 2 mm
- $L1$ 、 $L3$ 的长度偏差： $< 1 \text{ m}$ 时， $0 \dots -5 \text{ mm}$ ； $1 \dots 3 \text{ m}$ 时， $0 \dots -10 \text{ mm}$ ； $3 \dots 6 \text{ m}$ 时， $0 \dots -20 \text{ mm}$

	杆式传感器		杆式传感器，带接地管		杆式传感器，带屏蔽端长度		杆式传感器，带屏蔽层长度和接地管		杆式传感器，带全绝缘屏蔽层长度		杆式传感器，带自动粘度补偿功能			
														
	L00-FMI5xxx-06-05-xx-xx-061										L00-FMI5xxx-06-05-xx-xx-062			
总长度 (L)	100...4000		100...4000		200...6000		200...6000		225...4000		100...6000			
有效传感器杆长度 (L1)	100...4000		100...400		100...4000		100...4000		100...4000		100...4000			
传感器杆屏蔽段长度 (L3)	-		-		100...2000		100...2000		-		100...2000			
传感器杆半绝缘段 (L2)	75...3950		75...3950		75...3950		75...3950		75...3950		75...3950			
传感器杆直径	10	16	10	16	10	16	10	16	10	16	10	16		
\varnothing 屏蔽段长度 / 接地管管径	-	-	22	43	22	43	22	43	-	-	22	43		
\varnothing 自动粘附补偿段直径	-	-	-	-	-	-	-	-	19	26	19	26		
自动粘附补偿段长度	-		-		-		-		125		125			
20 °C 时的横向负载能力 (Nm)	<15	<30	<40	<300	<30	<60	<40	<300	<30	<60	<30	<60		
在搅拌罐中使用时	-		-		X		-		-		-			
腐蚀性液体	-		-		-		-		-		-			
在塑料罐中使用时	-		X		-		X		-		-			
在安装短管中使用时	-		-		X		X		-		X			
罐顶出现冷凝现象时	-		-		X		X		-		X			
高粘度液体	X		-		X		-		X		X			
高粘度导电性液体	-		-		-		-		X		X			

* H3 = 螺纹高度 (精确计算带螺纹过程连接的传感器长度时，十分重要) → 21

FMI52 缆式传感器 (全绝缘)



注意!

- 有效传感器长度通常为全绝缘段长度 (尺寸 L1)
- 从密封圈表面开始计算的传感器总长度: $L = L1 + L3$
- 所有缆式传感器均能在容器中拉伸 (拉伸重量 / 配重孔)
- 不适用于搅拌罐、高粘度液体和塑料罐
- 缆式传感器绝缘层厚度为 0.75 mm
- L1、L3 的长度偏差: < 1 m 时, 0...-10 mm; 1...3 m 时, 0...-20 mm; 3...6 m 时, 0...-30 mm; 6...12 m 时, 0...-40 mm

	缆式传感器	缆式传感器, 带涂层 Tri-Clamp 卡箍	缆式传感器, 带屏蔽端长度 (非绝缘)	缆式传感器, 带全绝缘屏蔽端长度
	<p style="text-align: center;">L00-FMI5xxxx-06-05-xx-xx-070</p>			<p style="text-align: center;">L00-FMI5xxxx-06-05-xx-xx-036</p>
总长度 (L)		420...10000	570...12000	570...11000
有效缆式传感器长度 (L1)		420...10000	420...10000	420...10000
屏蔽段长度 (L3)*		—	150...2000	150...1000
∅ 屏蔽段直径		—	22/43*	22**
缆式传感器直径		4	4	4
∅ 配重块直径		22	22	22
∅ 配重孔径		5	5	5
20 °C 时的横向负载能力 (Nm)		200	200	200
腐蚀性液体		X	—	X
在安装短管中使用		—	X	X
导电性液体, > 100 μS/cm		—	X	X
非导电性液体, < 1 μS/cm		—	X	X
罐顶出现冷凝现象时		—	X	X
高粘度液体		—	—	—

* 屏蔽段直径 ∅ 取决于所使用的过程连接 → 44

** 传感器管

重量	外壳，带过程连接：
	■ F15、F16、F17、F13 外壳：约 4.0 kg
	■ T13 外壳：约 4.5 kg
	■ F27 外壳：约 5.5 kg
	+ 法兰重量
	+ Ø 10 mm 杆式传感器：0.5 kg/m
	+ Ø 22 mm 杆式传感器：0.8 kg/m
+ Ø 14 mm、Ø 16 mm 杆式传感器：1.1 kg/m	
	+ 缆式传感器：0.04 kg/m

传感器的技术参数**传感器的电容值**

基本电容：约 18 pF

附加电容

传感器的安装位置与导电性容器壁间的最小间距为 50 mm：

- 杆式传感器：约 1.3 pF/100 mm，空气中
- 缆式传感器：约 1.0 pF/100 mm，空气中

水中的全绝缘杆式传感器：

- 约 38 pF/100 mm (16 mm 杆式传感器)
- 约 74 pF/100 mm (14 mm 杆式传感器)
- 约 45 pF/100 mm (10 mm 杆式传感器)
- 约 50 pF/100 mm (22 mm 杆式传感器)

水中的绝缘缆式传感器：约 19 pF/100 mm

带接地管的杆式传感器：

- 绝缘杆式传感器：约 6.4 pF/100 mm，空气中
- 绝缘杆式传感器：约 38 pF/100 mm，水中 (16 mm 杆式传感器)
- 绝缘杆式传感器：约 45 pF/100 mm，水中 (10 mm 杆式传感器)

材料

材料规格符合 AISI 和 DIN-EN 标准。

接液部件

- 杆式传感器、接地管、屏蔽段长度、缆式传感器的拉伸重量：316L (1.4435)
- 缆式传感器：316 (1.4401)
- 杆式传感器的绝缘层：PFA 或 PTFE (FDA 21 CFR 177.1550)
- 缆式传感器的绝缘层：PFA 或 FEP (FDA 21 CFR 177.1550)
- 过程连接：316L (1.4435 或 1.4404)
- 平面密封圈，适用于 G ¾ 或 G 1 过程连接：人造纤维，无石棉
- 密封圈，适用于 G ½、G ¾、G 1、G 1½ 过程连接：人造纤维，无石棉，抗润滑剂、溶剂、蒸汽、弱酸和弱碱；温度可达 300 °C，压力可达 100 bar

非接液部件

- 外壳上的接地端 (外部)：304 (1.4301)
- 外壳上的铭牌 (外部)：304 (1.4301)
- 缆塞
 - F13、F15、F16、F17、F27 外壳：聚氨酯 (PA)
认证订购选项为 C、D、E、F、H、M、J、P、S、1、4、5 时 (→ 44 “订购信息”)：
镀镍黄铜 s
 - T13 外壳：镀镍黄铜
- F16 聚酯外壳：PBT-FR，PBT-FR 外壳盖或带 PA12 玻璃视窗
 - 外壳盖：EPDM
 - 粘贴铭牌：聚酯薄膜 (PET)
 - 压力补偿过滤口：PBT-GF20
- F15 不锈钢外壳：316L (1.4404)
 - 外壳盖：硅
 - 外壳盖卡扣：304 (1.4301)
 - 压力补偿过滤器：PBT-GF20、PA

- F17/F13/T13 铝外壳：EN-AC-AlSi10Mg 铝合金，带塑料涂层
 - 外壳盖密封圈：EPDM
 - 外壳盖卡扣：镀镍黄铜
 - 压力补偿过滤器：硅 (适用于 T13 外壳)
- F27 不锈钢外壳：316L (1.4435)
 - 外壳盖密封圈：FVMQ (可选：EPDM，备件订购)
 - 外壳盖卡扣：316L (1.4435)

输入

测量变量

测量传感器杆和容器壁或接地管之间的电容值变化量，取决于液体的液位。

传感器被覆盖 => 高电容

传感器未被覆盖 => 低电容

测量范围

- 工作频率：500 kHz
- 量程：
 - $\Delta C = 5 \dots 1600$ pF
 - $\Delta C = 5 \dots 500$ pF (使用 FEI58 电子插件)
- 最终电容值： $C_E = \max. 1600$ pF
- 初始电容值可调节：
 - $C_A = 5 \dots 500$ pF (量程 1：工厂设置)
 - $C_A = 5 \dots 1600$ pF (量程 2：不使用电子插件 FEI58)
- 液体限位检测的最小电容变化量必须 ≥ 5 pF

测量非导电性介质时的最小传感器长度 ($< 1 \mu\text{s/cm}$)

$$l_{\min} = \Delta C_{\min} / (C_s * [\epsilon_r - 1])$$

l_{\min} = 最小传感器长度 (m)

ΔC_{\min} = 5 pF

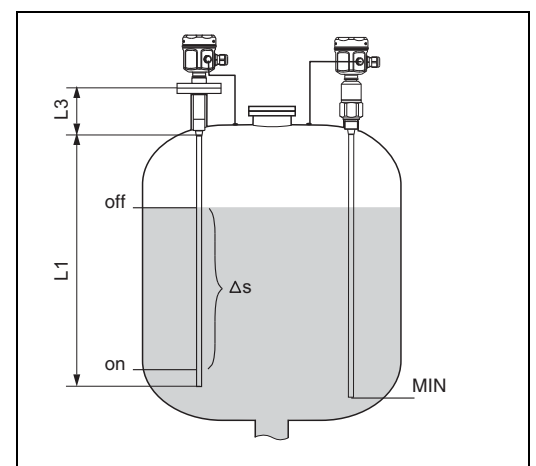
C_s = 传感器的电容，大气中 → 图 28 “传感器的技术参数”

ϵ_r = 介电常数，例如：油 = 2.0

测量条件

注意！

- 在安装短管中安装时，屏蔽段长度为 (L3)。
- 测量易形成粘附的高粘度液体时，必须使用带自动粘度补偿功能的传感器。
- 全绝缘杆式传感器和缆式传感器必须能用作泵控制 (ΔS 操作)。
 - 通过空标和满标设置泵的开启点和关闭点。
 - 最大长度取决于所使用的传感器类型。
 - 例如： $\varnothing 16$ mm 杆式传感器在导电性液体中的电容为 380 pF/m。
 - 最大量程为 1600 pF 时， $1600\text{pF}/380\text{pF}$ ，因此，应使用总长度为 4 m 的传感器。
- 测量非导电性介质时：使用接地管。



L00-FTI5xxxx-15-05-xx-xx-002

输出

上电动作	二元动作或 Δs 操作 (泵控制, 不适用于使用 FEI58)
失效安全模式	<p>在电子插件上进行驻存电流的高 / 低安全性设置 (仅适用于 FEI53 和 FEI57S, 连接相应 Nivotester, FTC325 (三线制)、FTC325 PFM 和 FTC625)</p> <p>MIN = 低安全性: 传感器未被覆盖, 输出跳转至电源断开 (报警信号) 例如: 使用时带空转保护</p> <p>MAX = 高安全性: 传感器被覆盖, 输出跳转至电源断开 (报警信号) 例如: 使用时带溢出保护</p>
开关延迟时间	<p>FEI51、FEI52、FEI54、FEI55 在电子插件上递增调节: 0.3...10 s</p> <p>FEI53、FEI57S 取决于所连接的 Nivotester (变送器): FTC325、FTC625、FTC470Z 或 FTC471Z</p> <p>FEI58 可以在电子插件上交替调节: 1 s / 5 s</p>
电气隔离	<p>FEI51、FEI52 杆式传感器和电源间电气隔离</p> <p>FEI54 杆式传感器、电源和负载间电气隔离</p> <p>FEI53、FEI55、FEI57S、FEI58 参考所连接的开关单元 (电子插件内功能电气隔离)</p>

电子插件 FEI51(交流供电 (AC)、两线制连接)

电源

- 供电电压: 19...253 V AC
- 功率消耗: < 1.5 W
- 驻存电流消耗: < 3.8 mA
- 短路保护
- II 级过电压保护

电气连接

注意!

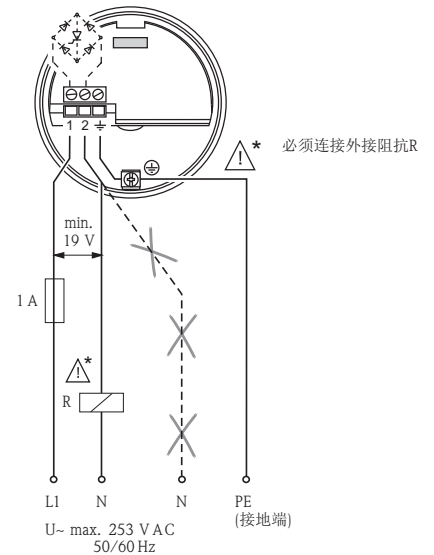
始终串接负载!

检查下列参数:

- 截止状态下的驻存电流消耗
- 低电压状态下:
 - 截止状态下, 负载上的电压降为电子插件的最小端子电压 (19 V)
 - 接通状态下, 电子插件上的电压降不得超过 12 V

吸合电流低于 1mA 时, 继电器无法去磁。此时, 必须并联一个电阻 (RC 模块可选)。

选择继电器时, 请注意继电器的吸合功率和额定功率 (参考“连接负载”)。



L00-FM15xxxx-06-05-xx-zh-071

报警信号

安全模式	物位	输出信号	LED指示灯 绿 绿 红 绿 绿 黄
MAX		$L+ \xrightarrow{I_L} +$ 1 ————— 3	
		$1 \text{ --- } < 3,8 \text{ mA} \text{ --- } 3$	
MIN		$L+ \xrightarrow{I_L} +$ 1 ————— 3	
		$1 \text{ --- } < 3,8 \text{ mA} \text{ --- } 3$	
需维护		$I_L / < 3,8 \text{ mA}$ 1 --- 3	
仪表故障		$1 \text{ --- } < 3,8 \text{ mA} \text{ --- } 3$	

BA300Fzh017

输出信号

电源故障或传感器故障时的输出信号: < 3.8 mA

连接负载

- 继电器的最小吸合功率 / 额定功率: > 2.5 VA (253 V (10 mA) 时), 或 > 0.5 VA (24 V (20 mA) 时)
- 并接 RC 模块后, 继电器可在较低的吸合功率 / 额定功率下工作
- 电器的最大吸合功率 / 额定功率: < 89 VA (253 V AC), 或 8.4 VA (24 V AC)
- FEI51 上的电压降: max. 12 V
- 晶闸管截止状态下的驻存电流: max. 3.8 mA
- 通过晶闸管直接开关负载, 负载串接至供电回路中

电子插件 FEI52 (直流供电 (DC)、 PNP)

电源

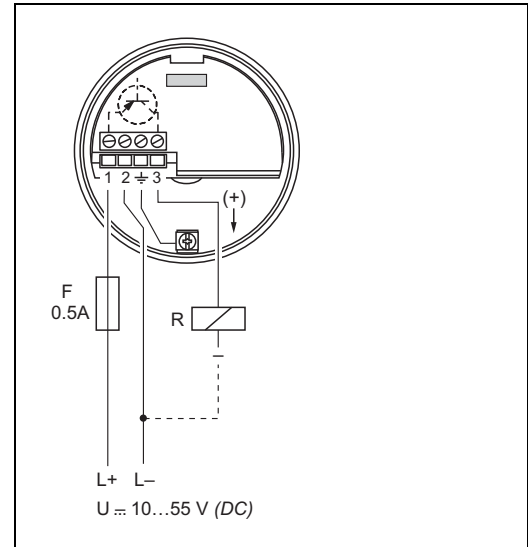
- 供电电压: 10...55 V DC
- 脉动电压: max. 1.7 V, 0...400 Hz
- 电流消耗: < 20 mA
- 功率消耗 (空载): max. 0.9 W
- 功率消耗 (满载) (350 mA): max. 1.6 W
- 极性反接保护
- 隔离电压: 3.7 kV
- II 级过电压保护

电气连接

三线制直流 (DC) 连接

建议连接可编程逻辑控制器 (PLC) 使用, DI 模块符合 EN 61131-2 标准。

电子插件开关输出 (PNP) 为正信号。



TI418F42

输出信号

安全模式	物位	输出信号	LED指示灯					
			绿	绿	红	绿	绿	黄
MAX		$L+ \xrightarrow{I_L} +$ 1 → 3	亮	灭	灭	灭	灭	亮
		$1 \xrightarrow{I_R} 3$	亮	灭	灭	灭	灭	灭
MI		$L+ \xrightarrow{I_L} +$ 1 → 3	亮	灭	灭	灭	灭	亮
		$1 \xrightarrow{I_R} 3$	亮	灭	灭	灭	灭	灭
需维护		$1 \xrightarrow{I_L / I_R} 3$	亮	灭	亮	灭	灭	灭
仪表故障		$1 \xrightarrow{I_R} 3$	亮	灭	亮	灭	灭	灭

I_L = 负载电流
(开关接通)
 I_R = 残余电流
(截断)

亮

闪

灭

TI418F2b43

TI418F44

报警信号

电源故障或传感器故障时的输出信号: $I_R < 100 \mu A$

连接负载

- 通过晶体管和 PNP 隔离连接开关负载, max. 55 V
- 负载电流: max. 350 mA (脉冲过载和短路保护)
- 驻存电流: < 100 μA (晶体管截止)
- 负载电容: max. 0.5 μF (55 V 时); max. 1.0 μF (24V 时)
- 驻存电压: < 3 V (晶体管导通)

电子插件 FEI53 (三线制连接)

电源

- 供电电压: 14.5 V DC
- 电流消耗: < 15 mA
- 功率消耗: max. 230 mW
- 极性反接保护: 是
- 隔离电压: 0.5 kV

电气连接

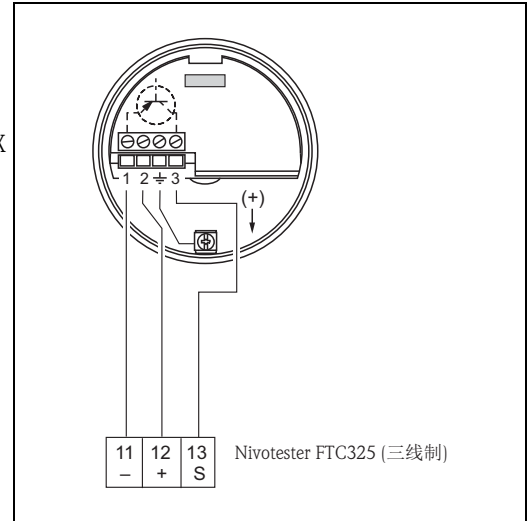
三线制直流 (DC) 连接

3...12 V 信号

可连接开关单元, 例如: Endress+Hauser 生产的 FTL325 (三线制)。

在 Nivotester FTC325 (三线制) 上进行 MIN/MAX (MIN/MAX) 开关转换。

直接在 Nivotester 上进行限位点调整。



TI418F45

输出信号

模式	输出信号	LED指示灯 绿 红
正常工作	3...12 V 在接线端子3上	☀️ ●
需维护* 	3...12 V 在接线端子3上	☀️ ☀️
仪表故障 	< 2.7 V 在接线端子3上	☀️ ☀️

TI418F46

☀️ 亮
☀️ 闪
● 灭

TI418F44

报警信号

接线端子上的电压: < 2.7 V

连接负载

- 浮点继电器触点位于开关单元 Nivotester FTC325 (三线制) 中
- 参考开关单元的技术参数

电子插件 FEI54 (交流 / 直流供电 (AC/DC)、继电器输出)

电源

- 供电电压: 19...253 V AC, 50/60 Hz; 或 19...55 V DC
- 功率消耗: max. 1.6 W
- 极性反接保护是
- 隔离电压: 3.7 kV
- II 级过电压保护

电气连接

带继电器输出 (DPDT) 的通用型电流连接

电源:

请注意交流电压 (AC) 和直流电压 (DC) 的不同供电范围。
 交变电流。

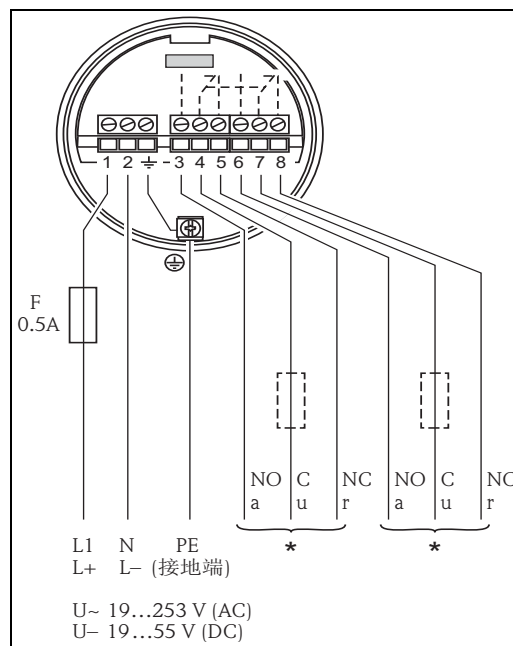
输出:

连接高阻抗仪表时, 请使用火花吸收器, 保护继电器触点。

短路时, 细保险丝 (取决于连接负载类型) 可以对继电器触点进行短路保护。

两路继电器触点同时开关。

* 参考“连接负载”



TI418F47

输出信号

安全模式	物位	输出信号	LED指示灯 绿 绿 红 绿 绿 黄
MAX			
MI			
需维护			
仪表故障			

继电器励磁

继电器去磁

亮

闪

灭

TI418Fen48

TI418F49

报警信号

电源故障或仪表故障时有报警信号输出: 继电器去磁

连接负载

- 通过两个双刀双掷转换触点 (DPDT) 开关负载
- I~ max. 6 A, U~ max. 253 V; P~ max. 1500 VA, cos φ > 1; P~ max. 750 VA, cos φ > 0.7
- I- max. 6 A, 30 V; I- max. 0.2 A, 125 V
- 参考 IEC 1010 标准连接至与双隔离低电压回路时:
 继电器输出电压和电源电压的总和不得超过 300 V

FEI55 电子插件 (8/16 mA ; SIL2/SIL3)

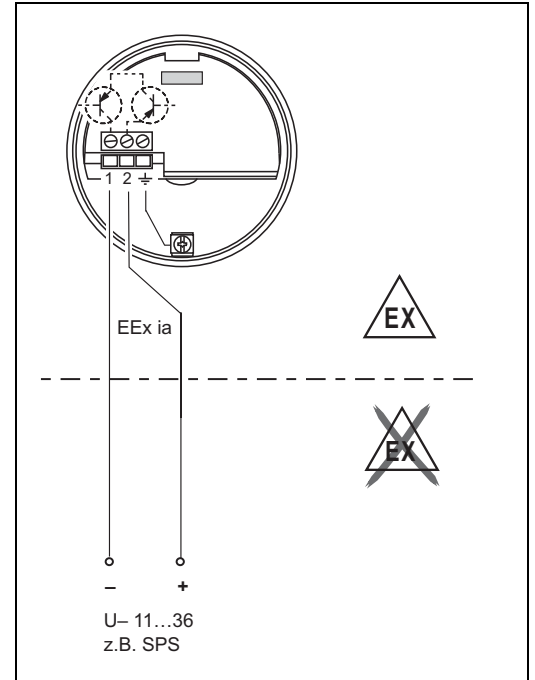
电源

- 供电电压: 11...36 V DC
- 功率消耗: < 600 mW
- 极性反接保护: 有
- 隔离电压: 0.5 kV

电气连接

独立开关单元的两线制连接

例如: 连接可编程逻辑控制器 (PLC)。
4...20 mA AI 模块符合 EN 61131-2 标准。
输出信号在 8 mA...16 mA 电流值间转换。



输出信号

安全模式	物位	输出信号	LED指示灯 绿 绿 红 绿 绿 黄
MAX		+ 2 $\xrightarrow{\sim 16 \text{ mA}}$ 1	
		+ 2 $\xrightarrow{\sim 8 \text{ mA}}$ 1	
MI		+ 2 $\xrightarrow{\sim 16 \text{ mA}}$ 1	
		+ 2 $\xrightarrow{\sim 8 \text{ mA}}$ 1	
需维护*		+ 2 $\xrightarrow{8/16 \text{ mA}}$ 1	
仪表故障		+ 2 $\xrightarrow{< 3.6 \text{ mA}}$ 1	

~ 16 mA = 16 mA ± 5 %
~ 8 mA = 8 mA ± 6 %

亮
 闪
 灭

TI418Fzh51

TI418F44

报警信号

电源故障或传感器故障时的输出信号: < 3.6 mA

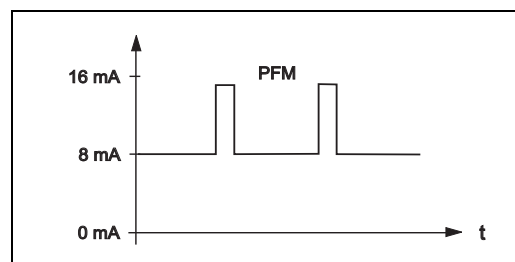
连接负载

- U = 直流 (DC) 连接电压:
 - 11...36 V DC (非危险区域和 Ex ia 防爆区域)
 - 14.4 ...30 V DC (Ex d 防爆区域)
- $I_{\text{max}} = 16 \text{ mA}$

电子插件 FEI57S (PFM)

电源

供电电压: 9.5...12.5 V DC
 功率消耗: < 150 mW
 极性反接保护: 有
 隔离电压: 0.5 kV



TI418F52

频率: 17...185 Hz

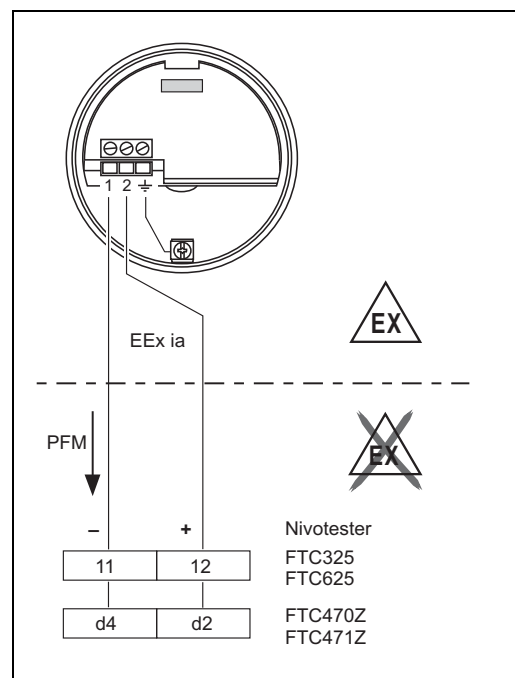
电气连接

独立开关单元的两线制连接

可连接至开关单元, 例如: Endress+Hauser 生产的 Nivotester FTC325、FTC625、FTC470Z 和 FTC471Z。

17...185 Hz PFM 信号。

在 Nivotester 上进行 MIN/MAX 安全性转换。



TI418F53

输出信号

PFM 60...185 Hz (Endress+Hauser)

报警信号

模式	输出信号	LED指示灯 绿 红
正常工作	60...185 Hz 1 -----> 2	☀ ●
需维护* *	60...185 Hz 1 -----> 2	☀ ☀
仪表故障	< 20 Hz 1 -----> 2	☀ ☀

TI418F54

☀ 亮

☀ 闪

● 灭

TI418F44

连接负载

- 继电器浮点开关触点连接开关单元 Nivotester FTC325、FTC625、FTC470Z、FTC471Z
- 触点负载请参考开关单元的相关技术参数

电子插件 FEL58 (NAMUR 下降沿触发 (H-L))

电源

- 功率消耗: < 6 mW (I < 1 mA 时) ; < 38 mW (I = 2.2...4 mA)
- 数据接口的连接: 符合 IEC 60947-5-6 标准


电气连接

独立开关单元的两线制连接

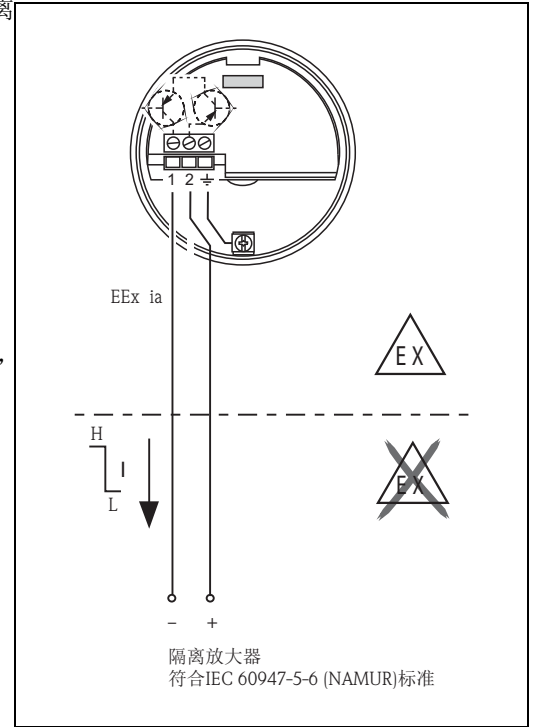
可连接至符合 NAMUR (IEC 60947-5-6) 标准的隔离放大器, 例如: Endress+Hauser 生产的 FXN421、FXN422、FTL325N、FTL375N。
到达限位值时, 输出信号沿下降沿触发。

(下降沿触发 (H-L))

附加功能:
测试按键在电子插件上。
按下按键, 切断与隔离放大器的连接。

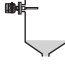


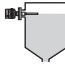


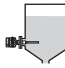



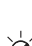

 **注意!**
在防爆场合 (Ex-d) 中使用时, 仅当外壳未暴露时, 上述附加功能才能使用。

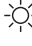


连接至多路复用器:
时钟设置: min. 3 s。



L00-FTL5xxxx-04-05-xx-zh-002

输出信号

失效安全模式	物位	输出信号	LED 指示灯 绿 黄
Max.		+ 2.2 ... 3.5 mA → 1	 
		+ 0.6 ... 1.0 mA → 1	 
Min.		+ 2.2 ... 3.5 mA → 1	 
		+ 0.6 ... 1.0 mA → 1	 

 = 亮
 = 闪
 = 灭

L00-FTL5xxxx-07-05-xx-xx-002

L00-FTL5xxxx-04-05-xx-zh-007

报警信号

传感器故障时的输出信号: < 1.0 mA

连接负载

- 参考连接的隔离放大器的技术参数, 符合 IEC 60947-5-6 (NAMUR) 标准
- 连接带专用安全回路的隔离放大器 (I > 3.0 mA)

电源

电气连接

接线腔

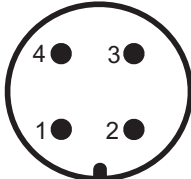
六种外壳类型可选，分别适用于下列测量场合：

外壳	标准场合	EEx ia 防爆场合	EEx d 防爆场合	气密过程密封
F16 聚酯外壳	X	X	-	-
F15 不锈钢外壳	X	X	-	-
F17 铝外壳	X	X	-	-
F13 铝外壳	X	X	X	X
F27 不锈钢外壳	X	X	X	X
T13 铝外壳 (带独立接线腔)	X	X	X	X

插接头

使用带 M12 接头的仪表，无需打开外壳即可进行信号线连接。

M12 插头的针脚分配

 L00-FTI5xxx-04-06-xx-xx-015	针脚	两线制连接型电子插件： FEI55、FEI57、FEI58、FEI50H、 FEI57C	三线制连接型电子插件： FEI52、FEI53
	1	+	+
2	未使用	未使用	
3	-	-	
4	接地	外接负载 / 信号	

电缆入口

- 缆塞：M20x1.5 (EEx d 场合：仅为电缆入口)
两个缆塞均为标准供货件。
- 电缆入口：G ½，NPT ½ 和 NPT ¾

性能参数

不确定性: 符合 DIN 61298-2 标准, max. $\pm 0.3\%$

不可重复性 (重现性): 符合 DIN 61298-2 标准, max. $\pm 0.1\%$

参考操作条件

- 室温: $+20\text{ °C} \pm 5\text{ °C}$
 - 量程:
 - $\Delta C = 5\text{...}1600\text{ pF}$
 - $\Delta C = 5\text{...}500\text{ pF}$ (使用 FEI58)
-

开关动作

上电后, 输出的开关状态与报警信号一致。
max. 3 s 后, 处于正确开关状态。

环境温度的影响

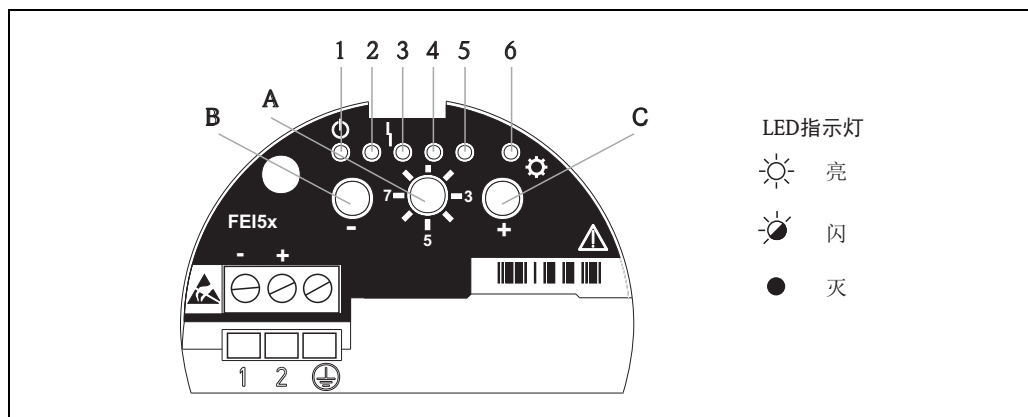
电子插件
< 0.06 % / 10 K, 针对满量程值

分离型外壳
连接电缆的电容变化值 (0.15 pF/10K)

人机界面

电子插件

FEI51、FEI52、FEI54、FEI55



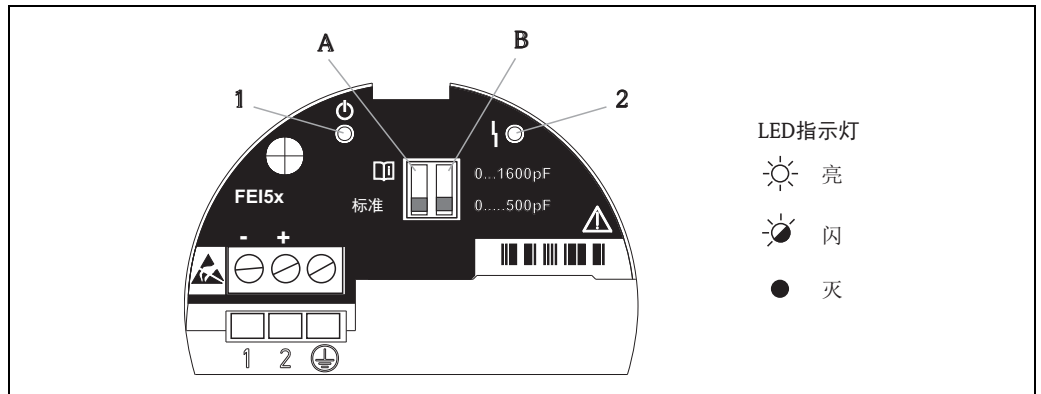
绿色 LED 灯 1 (☉: 可以操作); 红色 LED 灯 3 (⚡: 发生错误); 黄色 LED 灯 6 (P: 开关状态)

开关位置设定	功能	减号键	加号键	发光二极管 (LED 信号)					
				☉	☉	⚡	☉	☉	⚙
		-	+	1 (绿)	2 (绿)	3 (红)	4 (绿)	5 (绿)	6 (黄)
1	操作			闪 操作状态 LED	开 (MIN-SIL)	闪 (警告/报警)	开 (MAX-SIL)		开/关/闪
	恢复工厂设置	同时按下两个按键, 保持约 20 s		开	->	->	->	->	开/关/闪
2	空标	按下		开 (预设值)					开/关/闪
	满标		按下					开 (预置)	开/关/闪
	复位: 标定和开关点调节	同时按下两个按键, 保持约 10 s		开	->	->	->	->	开/关/闪
3	开关点切换	数值减小	数值增大	开 (2 pF)	关 (4 pF)	关 (8 pF)	关 (16 pF)	关 (32 pF)	开/关/闪
4	测量范围	数值减小		开 (500 pF)	关 (1600 pF)				开/关/闪
	两点控制 Δs 粘附模式		按一次 按两次				开 开	开 开	开/关/闪 开/关/闪
5	开关延迟时间	数值减小	数值增大	关 (0.3 s)	开 (1.5 s)	关 (5 s)	关 (10 s)		开/关/闪
6	自检测 (功能测试)	同时按下两个按键		关 (关闭)				闪 (打开)	开/关/闪
7	MIN/MAX 失效安全模式	低限报警	高限报警	关 (低限)				开 (高限)	开/关/闪
	SIL 模式 * 锁定 / 解锁	同时按下两个键			开 (MIN-SIL)		开 (MAX-SIL)		开/关/闪
8	上传 / 下载传感器的 DAT (EEPROM)	下载	上传	闪 (下传)				闪 (上传)	开/关/闪

* 仅适用于 FEI55 电子插件 (SIL)

电子插件

FEI53、FEI57S



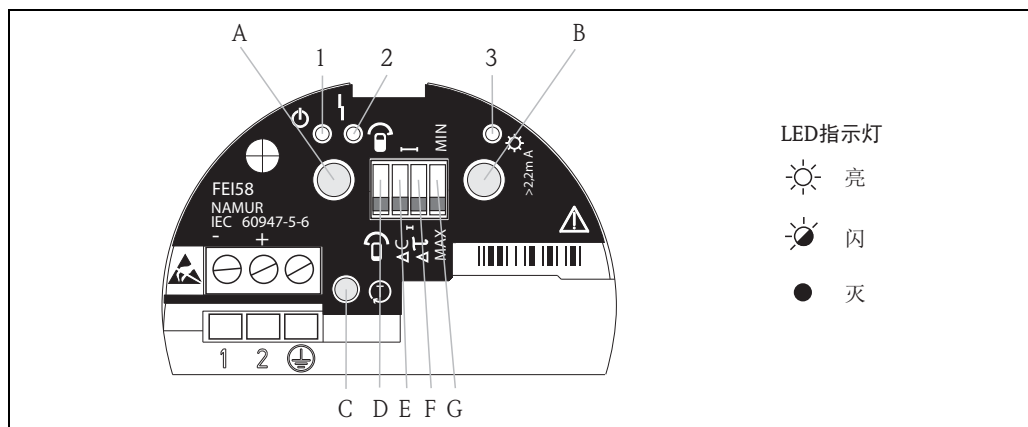
LED指示灯

- 亮
- 闪
- 灭

BA300Fzh016

绿色 LED 灯 (⊕ : 可以操作) ; 红色 LED 灯 (⚡ : 发生错误)

DIP 开关	功能
A Standard	标准 ¹⁾ : 超量程时, 无报警输出。
A	超量程时, 输出报警。
B 0...500pF	测量范围: 0...500 pF 量程: 5...500 pF
B 0...1600pF	测量范围: 0...1600 pF 量程: 5...1600 pF




绿色 LED 灯 1 (⊕ : 可以操作) ; 红色 LED 灯 2 (⚡ : 发生错误) ; 黄色 LED 灯 3 (P : 开关状态)

DIP 开关 (C、D、E、F)		功能
D		标定过程中, 传感器被介质覆盖。
D		标定过程中, 传感器未被介质覆盖。
E		开关点调节: 10 pF
E		开关点调节: 2 pF
F		开关延迟时间: 5 s
F		开关延迟时间: 1 s
G		失效安全模式: MIN 传感器未被覆盖, 输出跳转至电源断开 (报警信号) 例如: 使用时带空转保护
G		失效安全模式: MAX 传感器被覆盖, 输出跳转至电源断开 (报警信号) 例如: 使用时带溢出保护

按键			功能
A			显示诊断代号
X			显示标定状态
X	X		执行标定 (操作过程中)
X	X		删除标定点 (启动过程中)
		X	测试按键 (断开变流器和开关点)

证书和认证

CE 认证	<p>设备设计符合最先进、最严格的安全要求，通过出厂测试，可放心使用。 设备满足 EC 一致性声明中列举的适用规标准和规范，遵守 EC 准则的法律要求。 Endress+Hauser 确保贴有 CE 标志的设备均成功通过了所需测试。</p>
防爆认证 (Ex)	→ 44 “订购信息”
其他标准和准则	<p>EN 60529 外壳防护等级 (IP 代号)</p> <p>EN 61010 测量、控制、调试及实验室使用电气设备的安全要求</p> <p>EN 61326 干扰发射 (B 类设备)，抗干扰能力 (附录 A - 工业区)</p> <p>NAMUR 化工行业的控制与测量标准委员会</p> <p>IEC 61508 功能安全性</p>
其他认证	<ul style="list-style-type: none"> ■ → 44 “订购信息” ■ TSE 适用性证书 (FMI51) 所有接液部件均符合： <ul style="list-style-type: none"> – 不包含来自动物的任何材料。 – 生产或加工过程中未使用的添加剂或操作材料。  注意！ 接液部件的详细信息请参考“机械结构”(→ 19) 和“订购信息”(→ 44)。 ■ AD2000 接液部件 (316L) 符合 AD2000 – W0/W2 标准

订购信息

通过下列方式获取产品的详细订购信息：

- 使用 Endress+Hauser 公司网页上的**产品选型软件**：
www.endress.com → 选择国家 → 产品 → 选择仪表 → 功能页面：产品选型
- 咨询 Endress+Hauser 当地销售中心：www.endress.com/worldwide

产品选型软件：产品选型工具

- 最新设置参数
- 取决于设备类型：直接输入测量点参数，例如：测量范围或显示语言
- 自动校验排他选项
- 自动生成订货号及其明细，PDF 文件或 Excel 文件输出
- 通过 Endress+Hauser 在线商城直接订购

附件

防护罩 适用于 F13、F17 和 F27 外壳 (不带显示)
订货号: 71040497

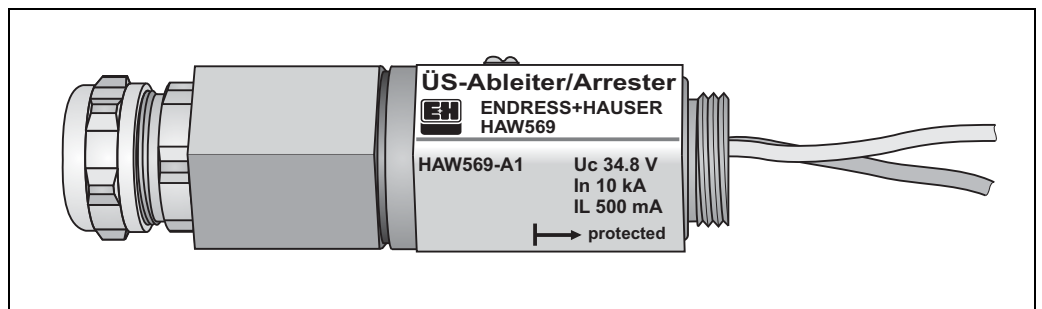
适用于 F16 外壳
订货号: 71127760

FTI52 的截短夹 订货号: 942901-0001

过电压保护单元 HAW56x 浪涌吸收器, 用于防止信号线和部件过电压。

过电压保护单元 (通过 M20x1.5 接头安装在外壳上)

- HAW569-A11A (非危险区域)
- HAW569-B11A (危险区域)



L00-FM15xxxx-03-05-xx-xx-009

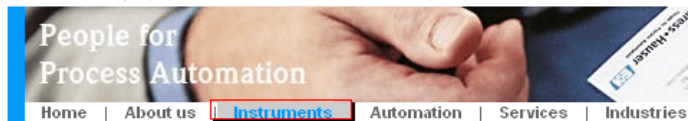
过电压保护单元 (安装在机柜中)

- HAW562Z (危险区域)

焊接头 所有可选焊入式接头的详细信息请参考《技术资料》TI426F。
www.endress.com => 国家 => 下载 => 高级搜索 => 文档资料代号 => TI426F

备件 登录网址: www.endress.com, 可以查询仪表的所有备件信息。
备件信息查询的具体步骤如下:

1. 登陆网址: www.endress.com, 选择所在国家。
2. 点击选择“仪表”。



3. 在“产品名称”中输入所需产品名称。

Endress+Hauser product search

Via product name

Enter the product name

4. 选择仪表。

5. 点击选择“附件/备件”栏。

General information | Technical information | Documents/ Software | Service | **Accessories/ Spare parts**

▶ Accessories
▼ All Spare parts
▶ Housing/housing accessories
▶ Sealing
▶ Cover
▶ Terminal module
▶ HF module
▶ Electronic
▶ Power supply
▶ Antenna module

Advice
Here you'll find a list of all available accessories and spare parts. To only view accessories and spare parts specific to your product(s), please contact us and ask about our Life Cycle Management Service.

◀ | 1 / 2 | ▶ | 🔍

6. 选择所需备件 (同时, 还可以借助屏幕右侧的概览图选择)。

订购备件时, 始终要求提供仪表铭牌上的序列号。部分备件还配备更换说明。

文档资料



注意！

请登录产品主页查询下列文档资料：www.endress.com。

技术资料

- Nivotester FTL325N
TI00353F
 - Nivotester FTL375N
TI00361F
 - EMC 测试步骤
TI00241F
-

操作手册

- Liquicap M FTI51, FTI52
BA00299F
-

证书

ATEX 安全指南

- Liquicap M FTI51, FTI52
ATEX II 1/2 G EEx ia IIC/IIB T3...T6, II 1/2 D IP65 T 85 °C
XA00327F
- Liquicap M FTI51, FTI52
ATEX II 1/2 G EEx d [ia] IIC/IIB T3...T6
XA00328F

NEPSI 安全指南

- Liquicap M FTI51, FTI52
Ex ia IIC/IIB T3...T6
XA00417F
- Liquicap M FTI51, FTI52
EEx d [ia] IIC/IIB T3...T6
XA00418F

溢出保护 DIBt (WHG)

- Liquicap M FTI51, FTI52
ZE00268F

功能安全手册 (SIL2/SIL3)

- Liquicap M FTI51, FTI52
SD00278F

控制图示 (FM 和 CSA)

- Liquicap M FTI51, FTI52
CSA: ZD00221F
- Liquicap M FTI51, FTI52
FM: ZD00220F

CRN 注册号

- CRN 0F1988.75
-

专利

仪表受下列专利号之一保护。
其他专利号正在申请中。

- DE 103 22 279,
WO 2004 102 133,
US 2005 003 9528
- DE 203 13 695,
WO 2005 025 015

Endress+Hauser中国销售中心总部

上海市闵行区江川东路458号

电话: +86 21 2403 9600
+86 21 2403 9700
+86 4008 86 2580 (服务热线)
传真: +86 21 2403 9607
邮编: 200241
www.cn.endress.com
info@cn.endress.com

Endress + Hauser 
People for Process Automation