

技术资料

Micropilot FMR20 HART

雷达液位计

液位测量

应用

- 防护等级: IP66/68, NEMA 4X/6P
- 最大测量范围: 20 m (66 ft)
- 过程温度: -40 ... 80 °C (-40 ... 176 °F)
- 过程压力: -1 ... 3 bar (-14 ... 43 psi)
- 最高测量精度: ± 2 mm (0.08 in)
- 通过多项国际防爆认证

优势

- 可用于储罐、敞口池、泵站及水渠中的液位测量
- 采用 Bluetooth® 蓝牙无线技术和 HART 通信的雷达测量设备
- 简单、安全、加密无线远程访问, 是危险区和狭小空间中安装的理想选择
- 通过免费的 iOS / Android app, 使用 SmartBlue 调试、操作和维护仪表: 节省时间、节约成本
- 全 PVDF 整体外壳, 延长传感器使用寿命
- 完全密封的仪表接线和整体封装的电子部件, 完全防水, 能够在苛刻工况下使用
- 采用独一无二的雷达芯片设计, 结构十分紧凑, 满足狭小空间安装使用要求
- 最高性价比的雷达











目录	
重要文档信息	3
信息图标	3
术语和缩写	3
产品生命周期	5
设计	5
采购	5
安装	5
调试	5
操作	5
维护	5
退市	5
测量原理	6
输入	6
输出	6
输入	7
测量变量	7
量程	7
工作频率	7
发射功率	7
输出	7
输出信号	7
数字量输出	7
报警信号	8
线性化功能	8
HART 通信规范参数	8
电气连接	9
电缆分配	9
供电电压	9
功率消耗	9
电流消耗	9
启动时间	9
电源故障	9
连接设备	10
电缆规格	12
过电压保护	12
性能参数	13
参考操作条件	13
最大测量误差	13
测量值分辨率	13
响应时间	13
环境温度的影响	14
安装	14
安装条件	14
环境条件	20
环境温度范围	20
储存温度	20
气候等级	20
海拔高度 (符合 IEC 61010-1 Ed.3 标准)	20
防护等级	20
抗振性	20
电磁兼容性	20
过程条件	21
过程温度和过程压力	21
介电常数	21
机械结构	22
外形尺寸	22
重量	26
材质	27
连接电缆	27
可操作性	27
操作方式	27
通过 Bluetooth® 蓝牙无线技术操作	27
通过 HART 通信操作	28
证书和认证	29
CE 认证	29
RoHS 认证	29
EAC 一致性声明	29
RCM-Tick 认证	29
认证	29
防爆型智能手机和平板电脑	29
最大压力不超过 200 bar (2 900 psi) 的压力设备	29
EN 302729-1/2 无线电标准	29
FCC/IC 认证	30
日本无线电法和日本电信业务法规	31
Mexico	31
其他标准和准则	32
订购信息	32
附件	32
设备专用附件	32
通信专用附件	54
服务专用附件	54
系统组件	54
补充文档资料	55
《简明操作指南》(KA)	55
《操作手册》(BA)	55
《安全指南》(XA)	55
注册商标	55

重要文档信息

信息图标

特定信息图标和图中的图标

-  **允许**
允许的操作、过程或动作
-  **禁止**
禁止的操作、过程或动作
-  **提示**
附加信息
-  **参见文档**
-  **参考图**
-  **提示信息或重要分步操作**
-  **1、2、3**
操作步骤
-  **操作结果**
- 1、2、3 ...**
部件号
- A、B、C ...**
视图

术语和缩写

- BA**
《操作手册》
- KA**
《简明操作指南》
- TI**
《技术资料》
- SD**
《特殊文档》
- XA**
《安全指南》
- PN**
标称压力
- MWP**
MWP (最大工作压力/最大过程压力)
铭牌上标识有 MWP。
- ToF**
行程时间
- FieldCare**
设备组态设置软件 (支持功能升级) 和工厂资产管理集成解决方案
- DeviceCare**
Endress+Hauser 通用组态设置软件, 适用 HART、PROFIBUS、FOUNDATION Fieldbus 和以太网通信的现场设备
- DTM**
设备类型管理器
- ϵ_r (Dk 值)**
相对介电常数
- 调试软件**

可以替代下列应用软件:

- FieldCare / DeviceCare, 通过 HART 通信和个人计算机操作
- SmartBlue (app) , 安装在 Android 或 iOS 智能手机或平板电脑中使用

BD


盲区; 无法对盲区内的信号进行分析

PLC

可编程逻辑控制器

产品生命周期

设计

- 成熟的雷达测量技术
 - 液位测量和明渠流量测量，适用防爆和非防爆场合
 - 浸没检测功能
 - 支持多种安装方式，提供多种安装附件
 - 最高防护等级
 - 提供二维/三维产品视图
 - 生成产品规格参数表
 - 通过 **Applicator** 产品选型软件选择最优测量解决方案
-  设备与超声波变送器和传感器不兼容（例如 Prosonic FMU9x、FDU9x）
-

采购

- 最高性价比的雷达
 - 全球供货
 - 订货号中提供多种安装附件和远程 HART 过程显示仪 RIA15 的选型代号
-

安装

- 通过前后端螺纹灵活安装设备
 - 使用松套法兰在安装短管上安装设备
 - 完整安装测量点，包括安装附件、RIA15 和防浸没罩
-

调试

- 使用 **SmartBlue app** 和 **DeviceCare / FieldCare** 软件，或 RIA15 简单快速设置设备
 - 无需其他工具或转接头
 - 本地语言显示（15 种语言显示可选）
-

操作

- 连续自监控
 - 诊断信息符合 NAMUR NE107 标准，提供清晰的纯文本补救措施说明
 - 使用 **SmartBlue app** 和 **DeviceCare / FieldCare** 软件显示信号包络线
 - 加密点对点单向数据传输方式（通过 Fraunhofer 研究所测试）和带密码保护的通信方式，适用 Bluetooth® 蓝牙无线技术
-

维护

- 无需维护
 - 全球热线支持
-

退市

- 循环再使用环保理念
 - RoHS 认证（关于限制在电子电器设备中使用某些有害成分的指令），无铅焊接的电子部件
-

测量原理

Micropilot 是基于行程时间原理 (ToF) 工作的“俯视式”测量系统，测量参考点 **R** 至介质表面间的距离。天线发射雷达脉冲信号，到达介质表面的信号发生发射，雷达接收反射回波信号。

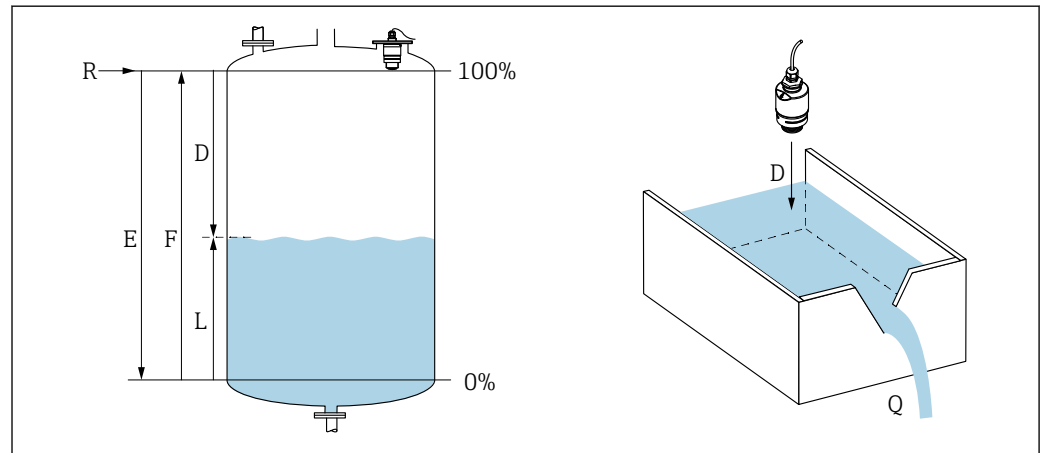


图 1 液位/流量标定参数

- E 空标 (零点)
- F 满标 (满量程)
- D 测量距离
- L 液位 ($L = E - D$)
- Q 测量堰或明渠中的流量 (通过线性化功能计算)
- R 参考点

输入

天线接收雷达反射脉冲信号，并将其传输至设备电子部件。微处理器进行信号分析，识别真正的雷达反射回波。清晰的信号检测系统凝聚了 30 多年的 ToF 行程时间原理测量经验。

至介质表面的距离 **D** 和脉冲信号运行时间 **t** 成正比：

$$D = c \cdot t / 2$$

其中，**c** 为光速。

基于已知的空标距离 **E**，液位 **L** 的计算公式如下：

$$L = E - D$$

输出

在 Micropilot 中输入空标 **E** (即测量零点) 和满标 **F** (即满量程)，选择输出信号类型。

- 电流输出：4...20 mA
- 数字量输出 (HART、SmartBlue)：0 ... 15 m (0 ... 49 ft)¹⁾ 或 0 ... 20 m (0 ... 66 ft)，与使用的天线类型相关

1) 订购选项 010 (认证)，选型代号 GA、GB、GR: 0 ... 10 m (0 ... 32.8 ft)

输入

测量变量	<p>测量变量为参考点至介质表面间的距离。</p> <p>基于输入的空标距离 E 计算液位。</p>
量程	<p>最大量程</p> <ul style="list-style-type: none"> ▪ 设备, 带 40 mm (1.5 in) 口径天线: 15 m (49 ft)²⁾ ▪ 设备, 带 80 mm (3 in) 口径天线: 20 m (66 ft) <p>安装要求</p> <ul style="list-style-type: none"> ▪ 测量低介电常数 ϵ_r 的介质时, 推荐罐体高度: > 1.5 m (5 ft) ▪ 最小明渠宽度: 0.5 m (1.6 ft) ▪ 平静介质表面 ▪ 无搅拌器 ▪ 无黏附 ▪ 相对介电常数 ϵ_r: > 4 <p>如需测量相对介电常数 (ϵ_r) 更低的介质, 请咨询 Endress+Hauser。</p> <p>有效测量范围</p> <p>有效测量范围取决于天线尺寸、介质反射特性、安装位置和任何可能的干扰反射。</p> <p>介质分组</p> <ul style="list-style-type: none"> ▪ $\epsilon_r = 4 \dots 10$ 例如浓酸、有机溶剂、油脂、苯胺、酒精、丙酮 ▪ $\epsilon_r > 10$ 例如导电液体、水溶液、稀酸和稀碱 <p>以下因素可能会减小最大量程:</p> <ul style="list-style-type: none"> ▪ 介质反射性较差 (低相对介电常数 ϵ_r) ▪ 存在黏附, 特别是潮湿介质 ▪ 严重冷凝 ▪ 生成泡沫 ▪ 传感器结冻
工作频率	K 波段 (约 26 GHz)
发射功率	<p>波束传播方向上的平均能量密度</p> <ul style="list-style-type: none"> ▪ 距离为 1 m (3.3 ft) 时: < 12 nW/cm² ▪ 距离为 5 m (16 ft) 时: < 0.4 nW/cm²

输出

输出信号	<p>4 ... 20 mA</p> <p>通过 4 ... 20 mA 接口输出测量值, 并向设备供电。</p>
数字量输出	<p>HART®</p> <ul style="list-style-type: none"> ▪ 信号编码: FSK±0.5 mA, 在整个电流范围内 ▪ 数据传输速率: 1200 Bit/s <p>Bluetooth®蓝牙无线技术 (选配)</p> <p>设备带 Bluetooth®蓝牙无线接口, 通过 SmartBlue app 操作和设置设备。</p> <ul style="list-style-type: none"> ▪ 在参考操作条件下的操作距离为 25 m (82 ft) ▪ 采用加密通信方式和保护密码防止未经授权的人员误操作设备 ▪ 可以关闭 Bluetooth®蓝牙无线接口

2) 订购选项 010 “认证”, 选型代号 GA、GB、GR: 10 m (32.8 ft)

报警信号

取决于接口类型，显示下列故障信息：

- 电流输出
报警电流：22.5 mA（符合 NAMUR NE 43 标准）
- 通过数字式通信（HART）或 SmartBlue app 操作
 - 状态信号（符合 NAMUR NE 107 标准）
 - 纯文本显示的补救措施

线性化功能

设备的线性化功能能够将测量值转换成长度、重量、流量或体积单位的数值。使用 DeviceCare 和 FieldCare 调试软件时，设备中储存有容器预设置体积计算线性化表。

预设置线性化曲线

- 卧罐
- 球罐
- 三角锥底罐
- 圆锥底罐
- 平底罐

可以手动输入最多包含 32 对数值的其他线性化表。

HART 通信规范参数

制造商 ID

17 (0x11)

设备类型 ID

44 (0x112c)

HART 协议

7.0

设备描述文件 (DTM)

详细信息和文件登陆以下网址查询：

- www.endress.com
- www.hartcomm.org

HART 负载

最小 250 Ω

HART 设备参数

固定分配 HART 设备参数，不能更改。

- **主要测量变量 (PV 值)**
物位（或线性化值）
- **第二测量变量 (SV 值)**
距离
- **第三测量变量 (TV 值)**
相对回波强度
- **第四测量变量 (QV 值)**
温度

支持功能

其他变送器状态

Multidrop 电流

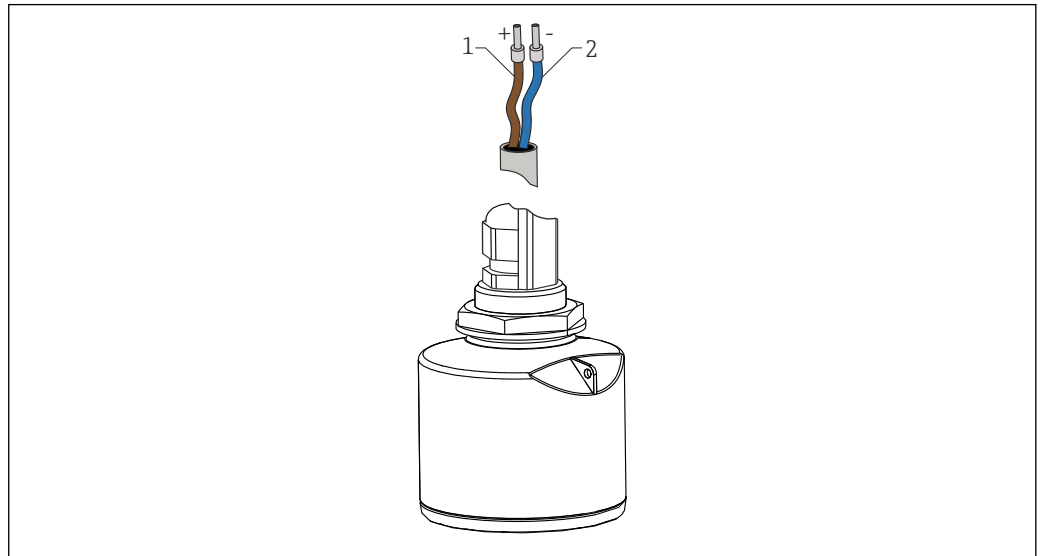
4 mA

连接设置时间

< 1 s

电气连接

电缆分配

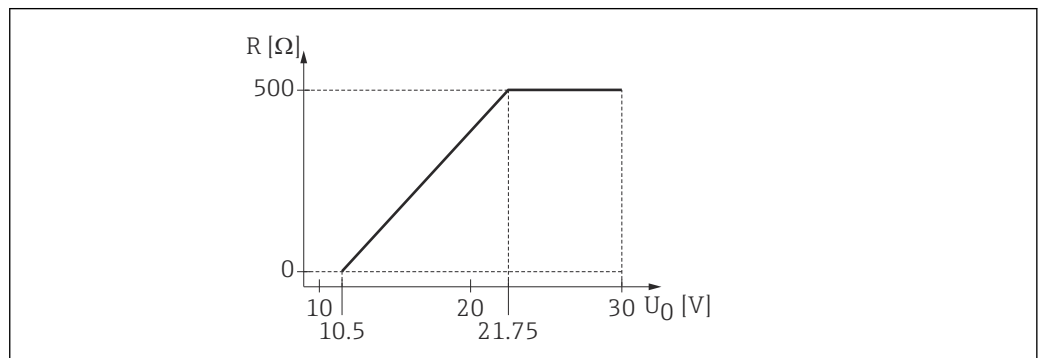


A0028954

- 图 2 电缆分配
- 1 正极, 棕线
 - 2 负极, 蓝线

供电电压

10.5 ... 30 V_{DC}
需要外接电源。



A0029226

图 3 最大负载 R, 取决于电源的供电电压 U_0

电池供电

允许关闭传感器的 Bluetooth® 蓝牙无线通信功能, 这样能够延长电池的使用寿命。

电势平衡

无需采取特殊措施确保电势平衡。



Endress+Hauser 提供多种型号电源供用户选择。

功率消耗

最大输入功率: 675 mW

电流消耗

- 最大输入电流: 25 mA
- 最大启动电流: 3.6 mA

启动时间

20 s 后输出首个稳定测量值 (供电电压为 24 V_{DC} 时)

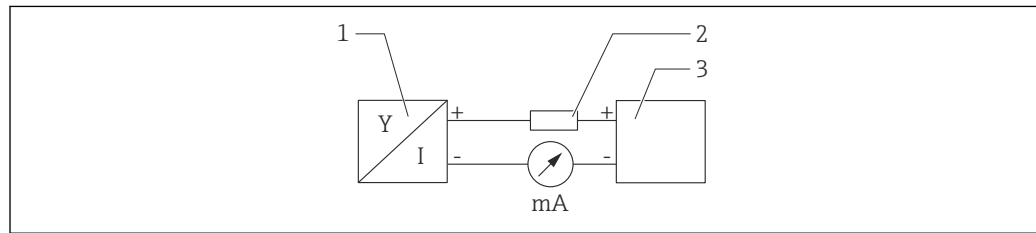
电源故障

传感器内存储有设置参数。

连接设备

4 ... 20 mA HART 信号回路连接

连接 HART 设备、电源和 4 ... 20 mA 显示单元



A0028908

图 4 HART 信号回路连接

- 1 HART 设备
- 2 HART 通信电阻
- 3 电源

i 使用低阻抗电源时，必须在信号回路中串联 HART 通信电阻 (250 Ω)。

注意电压降：
不得超过 6 V (连接 250 Ω 通信电阻)

HART 设备连接 (连接 RIA15)

FMR20 与 RIA15 搭配使用 (可以在 FMR20 的基本订购选项中订购 RIA15)

i RIA15 回路显示器 (分离型显示单元) 可以随设备一同订购。

订购选项 620 “安装附件”:

- 选型代号 R4 “RIA15 回路显示器 (分离型显示单元), 非危险区, 现场外壳”
- 选型代号 R5 “RIA15 回路显示器 (分离型显示单元), 危险区, 现场外壳”

i RIA15 回路显示器可以作为附件订购, 详细信息参见《技术资料》TI01043K 和《操作手册》BA01170K

RIA15 的接线端子分配

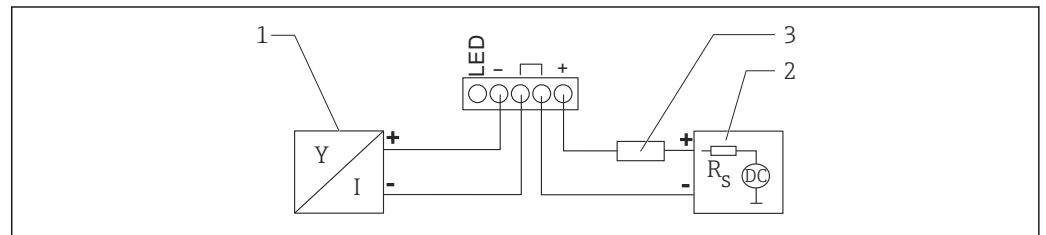
- +
正接线端, 电流测量
- -
负接线端, 电流测量 (无背光显示)
- LED
负接线端, 电流测量 (带背光显示)
- \perp
功能性接地端: 接线端子位于外壳内

i RIA15 回路显示器由回路供电, 无需外接电源。

注意电压降:

- 1 V: 标准型仪表, 4 ... 20 mA 通信
- ≤ 1.9 V: HART 通信
- 使用背光显示单元时, 电压降增大 2.9 V

HART 设备连接 RIA15 回路显示器 (无背光显示)

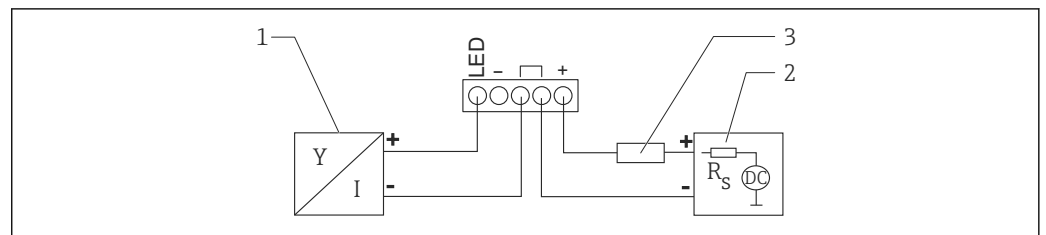


A0019567

图 5 HART 设备连接 RIA15 回路显示器 (无背光显示)

- 1 HART 设备
- 2 电源
- 3 HART 通信电阻

HART 设备连接 RIA15 回路显示器 (带背光显示)




A0019568

图 6 HART 设备连接 RIA15 回路显示器 (带背光显示)

- 1 HART 设备
- 2 电源
- 3 HART 通信电阻

HART 设备连接（连接安装有 HART 通信电阻的 RIA15）


 安装有 HART 通信电阻的 RIA15 可以随设备一同订购

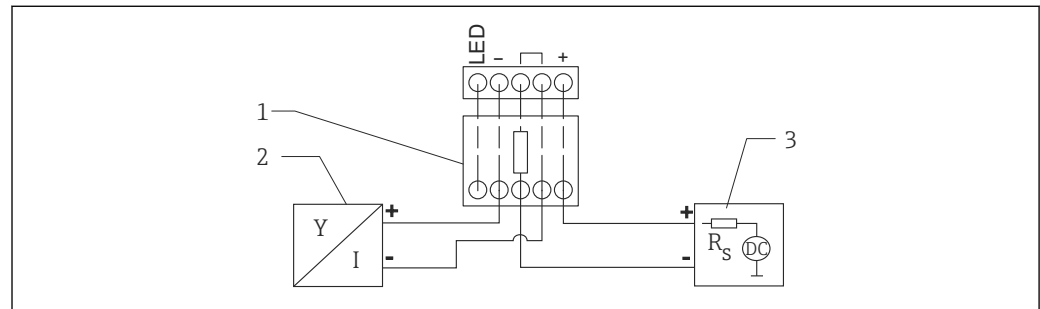
订购选项 620 “安装附件”：

选型代号 R6 “HART 通信电阻，危险区/非危险区”


注意电压降：

不得超过 7 V

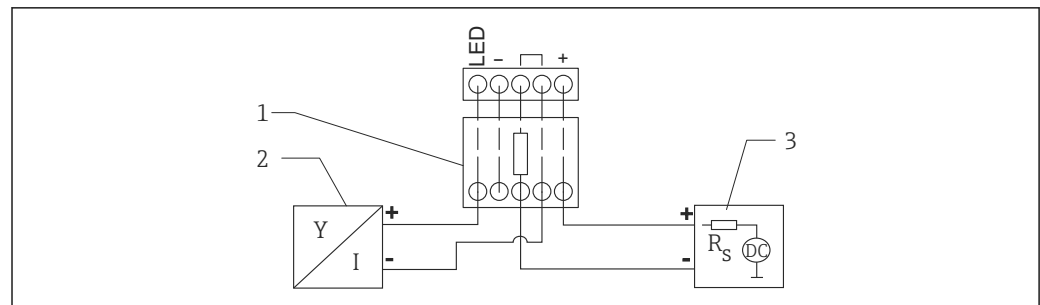
 RIA15 回路显示仪可以作为附件订购，详细信息参见《技术资料》TI01043K 和《操作手册》BA01170K

HART 设备连接安装有 HART 通信电阻的回路显示仪（无背光显示）

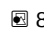
A0020839

 7 HART 设备连接安装有 HART 通信电阻的回路显示仪（无背光显示）

- 1 HART 通信电阻
- 2 HART 设备
- 3 电源

HART 设备连接安装有 HART 通信电阻的回路显示仪（带背光显示）

A0020840

 8 HART 设备连接安装有 HART 通信电阻的回路显示仪（带背光显示）

- 1 HART 通信电阻
- 2 HART 设备
- 3 电源

电缆规格

非屏蔽电缆，线缆横截面积 0.75 mm²

- 抗 UV 紫外老化和环境老化，符合 ISO 4892-2 标准
- 阻燃，符合 IEC 60332-1-2 标准

电缆拉伸强度为 30 N (6.74 lbf)（持续 1 h），符合 IEC/EN 60079-11 标准第 10.9 章

设备标配电缆长度为 5 m (16 ft)。可选 10 m (33 ft) 和 20 m (66 ft) 长度的电缆。

用户自由选择电缆长度，总长度不得超过 300 m (980 ft)。可选按米订购（选型代号“8”）或按英尺订购（选型代号“A”）。

过电压保护

设备内置过电压保护单元。

性能参数

参考操作条件

- 温度: +24 °C (+75 °F) ±5 °C (±9 °F)
- 压力: 960 mbar abs. (14 psia) ±100 mbar (±1.45 psi)
- 湿度: 60 % ±15 %
- 反射面: 金属板, 直径不小于 1 m (40 in)
- 在信号波束内无强干扰反射

最大测量误差

在参考操作条件下的典型值: 百分比量程值, 符合 DIN EN 61298-2 标准。

数字量输出

(HART 通信, SmartBlue app)

- 非线性度、非重复性和迟滞性的总和: ±2 mm (±0.08 in)
- 偏置量/零点: ±4 mm (±0.16 in)

模拟量输出

仅适用 4...20 mA 电流输出; 考虑模拟量测量误差和数字量测量误差的总和

- 非线性度、非重复性和迟滞性的总和: ±0.02 %
- 偏置量/零点: ±0.03 %

近距离测量误差

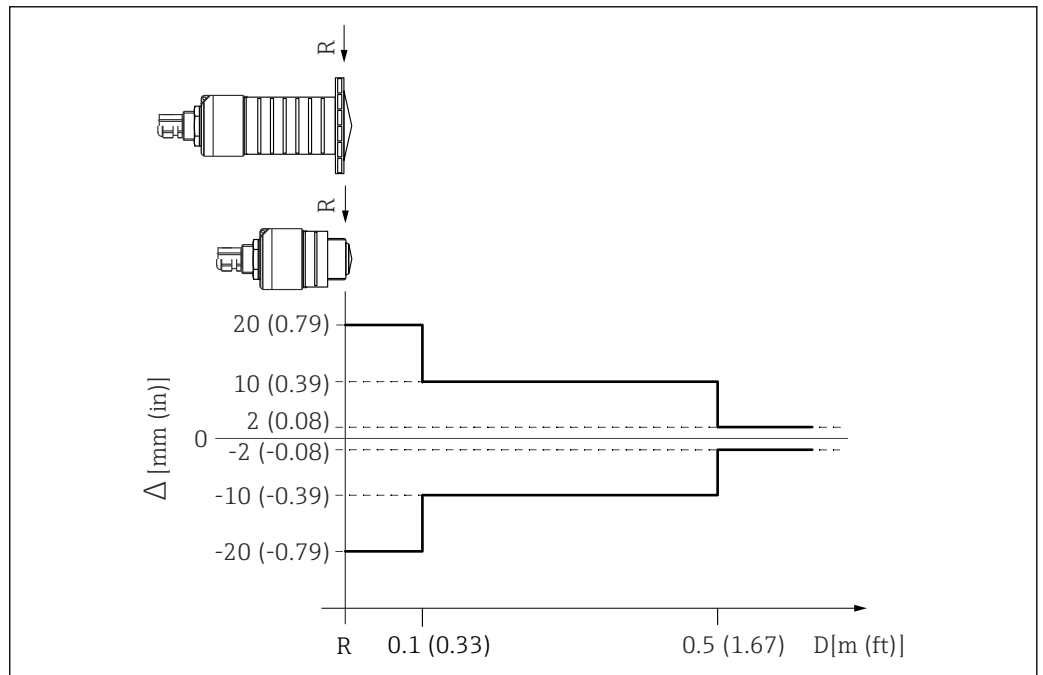


图 9 近距离测量时的最大测量误差 (以标准型仪表为例)

- Δ 最大测量误差
- R 测量参考点
- D 测量距离

测量值分辨率

死区符合 EN61298-2 标准:

- 数字量: 1 mm (0.04 in)
- 模拟量: 4 μA

响应时间

可以设置响应时间。阻尼功能关闭时的阶跃响应时间 (符合 DIN EN 61298-2 标准) :

罐体高度

<20 m (66 ft)

采样速度

1 s⁻¹

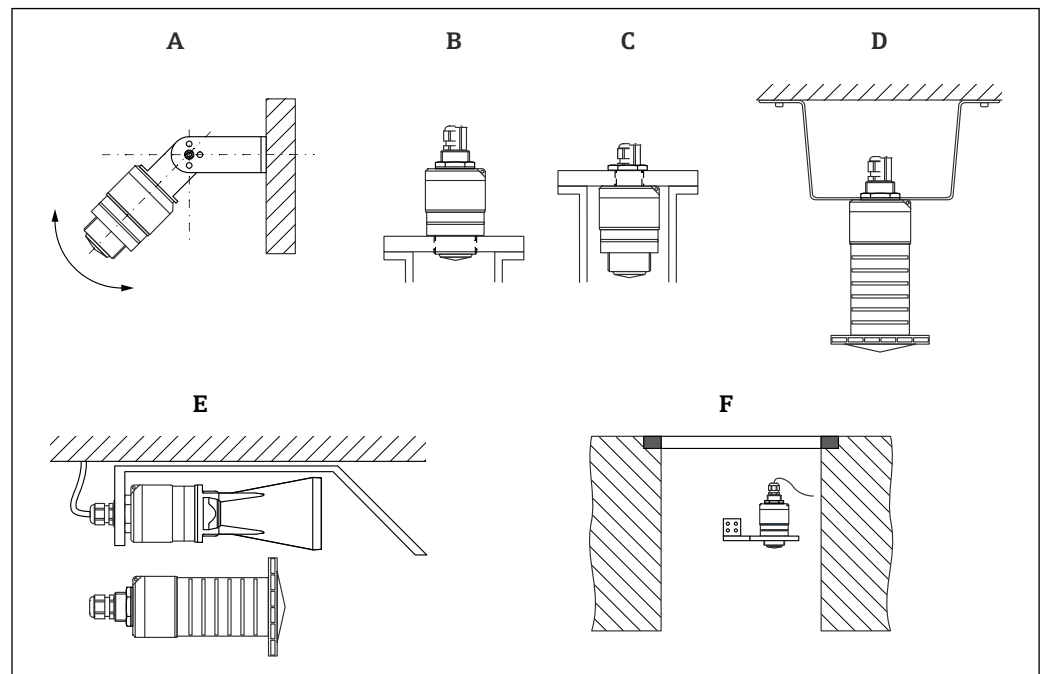
响应时间

<3 s

i DIN EN 61298-2 标准的阶跃响应时间定义：输入信号发生突变后，输出信号首次达到稳定值的 90% 所经历的时间。

环境温度的影响**测量符合 EN 61298-3 标准**

- 数字量 (HART 通信、Bluetooth® 蓝牙无线通信) :
标准: 平均温度 $T_C = \pm 3 \text{ mm } (\pm 0.12 \text{ in}) / 10 \text{ K}$
- 模拟量 (电流输出) :
 - 零点 (4 mA) : 平均温度 $T_K = 0.02 \% / 10 \text{ K}$
 - 满量程 (20 mA) : 平均温度 $T_K = 0.05 \% / 10 \text{ K}$

安装**安装条件****安装方式**

A0030605

10 安装在墙壁上、罐顶上或安装短管中

- A 安装在墙壁上或罐顶上，可调节
- B 通过顶部螺纹安装
- C 通过底部螺纹安装
- D 使用锁紧螺母安装在罐顶上 (锁紧螺母为标准供货件)
- E 水平安装在狭小空间中 (污水井)，建议使用 40 mm (1.5 in) 口径天线，同时安装防溢管 (附件)，或使用 80 mm (3 in) 口径天线
- F 井壁安装

i 小心!

- 传感器电缆不能用作提升电缆。严禁在电缆下方悬挂物品。
- 在自由空间内始终垂直安装设备。

罐体上的安装位置

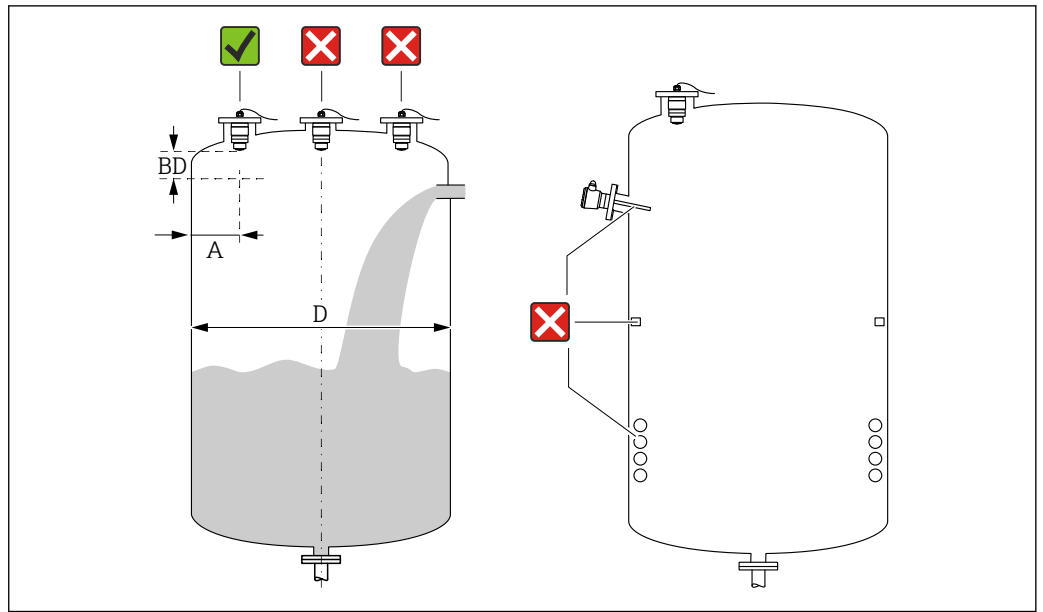


图 11 罐体上的安装位置

- 如可能，安装后的传感器底部应伸入至罐体中。
- 罐壁与安装短管外壁间的推荐间距 **A** 约为罐体直径 **D** 的 $\frac{1}{6}$ 。在任何情况下，设备安装位置与罐壁的间距都不得小于 15 cm (5.91 in)。
- 禁止在罐体中央安装传感器。
- 避免在进料区中测量。
- 避开内部装置，例如限位开关、温度传感器、挡板、加热盘管等。
- 在盲区距离 (BD) 内不进行信号分析。因此，在天线附近进行干扰回波抑制 (例如冷凝影响)。
仪表自动设置标准盲区距离 (不得小于 0.1 m (0.33 ft))。但是，允许手动修改设置 (可以设置为 0 m (0 ft))。
自动计算：
盲区距离 = 空标 - 满标 - 0.2 m (0.656 ft)。
一旦在空标参数或满标参数中输入新数值，仪表立即基于上述公式重新计算盲区距离参数。
如果计算结果小于 0.1 m (0.33 ft)，盲区距离仍为 0.1 m (0.33 ft)。

安装在安装短管中

天线底部必须伸出安装短管，才能获得最优测量结果。安装短管内壁必须光滑，无任何锐利边缘或焊点。如可能，应圆整安装短管边缘。

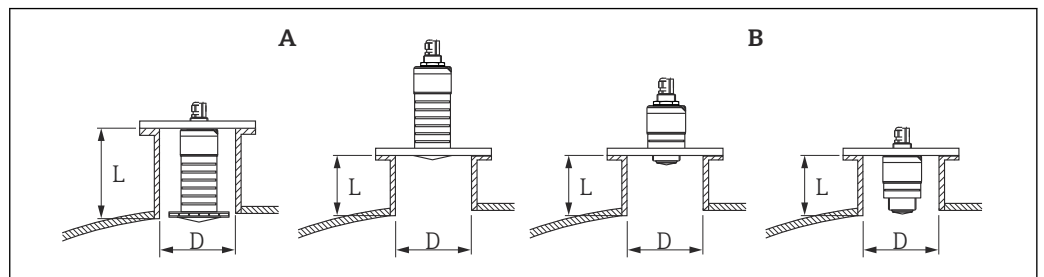


图 12 安装在安装短管中

- A 80 mm (3 in) 口径天线
- B 40 mm (1.5 in) 口径天线

安装短管的最大允许长度 **L** 与安装短管管径 **D** 相关。
注意安装短管的允许管径和长度范围。

80 mm (3 in)口径天线，位于安装短管内

- 最小管径 (D) : 120 mm (4.72 in)
- 最大长度 (L) : 205 mm (8.07 in) + D × 4.5

80 mm (3 in)口径天线，位于安装短管外

- 最小管径 (D) : 80 mm (3 in)
- 最大长度 (L) : D × 4.5

40 mm (1.5 in)口径天线，位于安装短管外

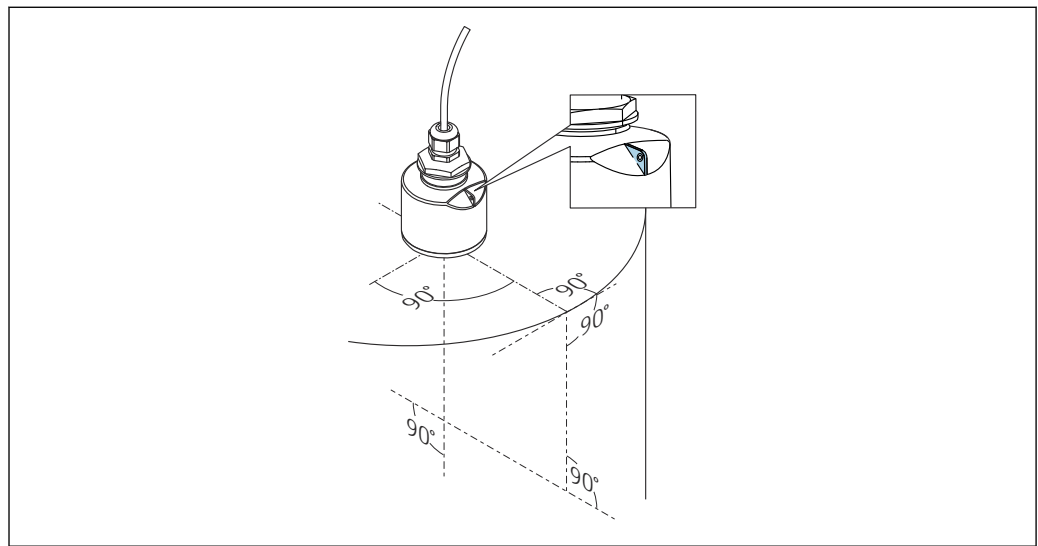
- 最小管径 (D) : 40 mm (1.5 in)
- 最大长度 (L) : D × 1.5

40 mm (1.5 in)口径天线，位于安装短管内

- 最小管径 (D) : 80 mm (3 in)
- 最大长度 (L) : 140 mm (5.5 in) + D × 1.5

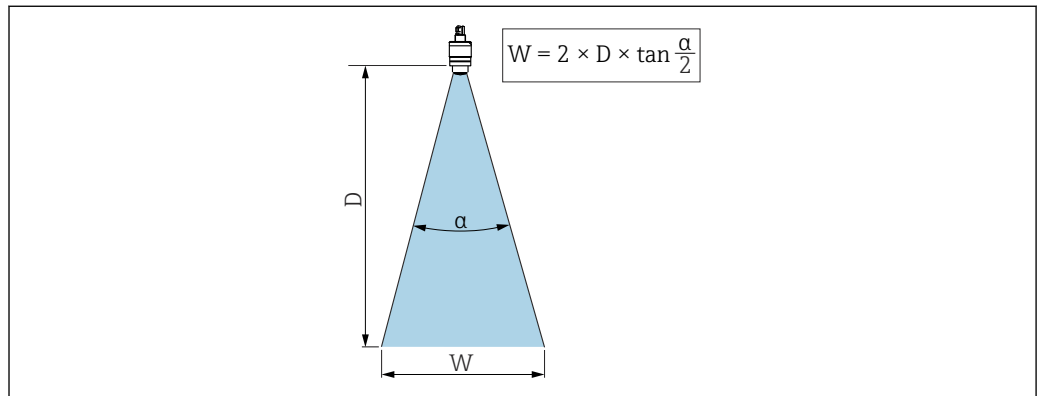
调整设备在罐体上的安装位置

- 天线垂直于介质表面安装。
- 安装吊孔垂直于罐壁。



A0028927

图 13 调整设备在罐体上的安装位置

波束角

A0033201

图 14 波束角 α 、距离 D 和波束宽度 W 的相互关系

波束角 α 定义：雷达波能量密度达到其最大值一半时（3 dB 宽度）的角度。微波会发射至信号波束范围之外，且可以被干扰物反射。

波束宽度 W 取决于波束角 α 和距离 D 。

带 40 mm (1.5 in) 口径天线，波束角 $\alpha = 30^\circ$

$$W = D \times 0.54$$

带 40 mm (1.5 in) 口径天线，同时安装防溢管，波束角 $\alpha = 12^\circ$

$$W = D \times 0.21$$

带 80 mm (3 in) 口径天线，安装或不安装防溢管，波束角 $\alpha = 12^\circ$

$$W = D \times 0.21$$

在塑料罐中测量

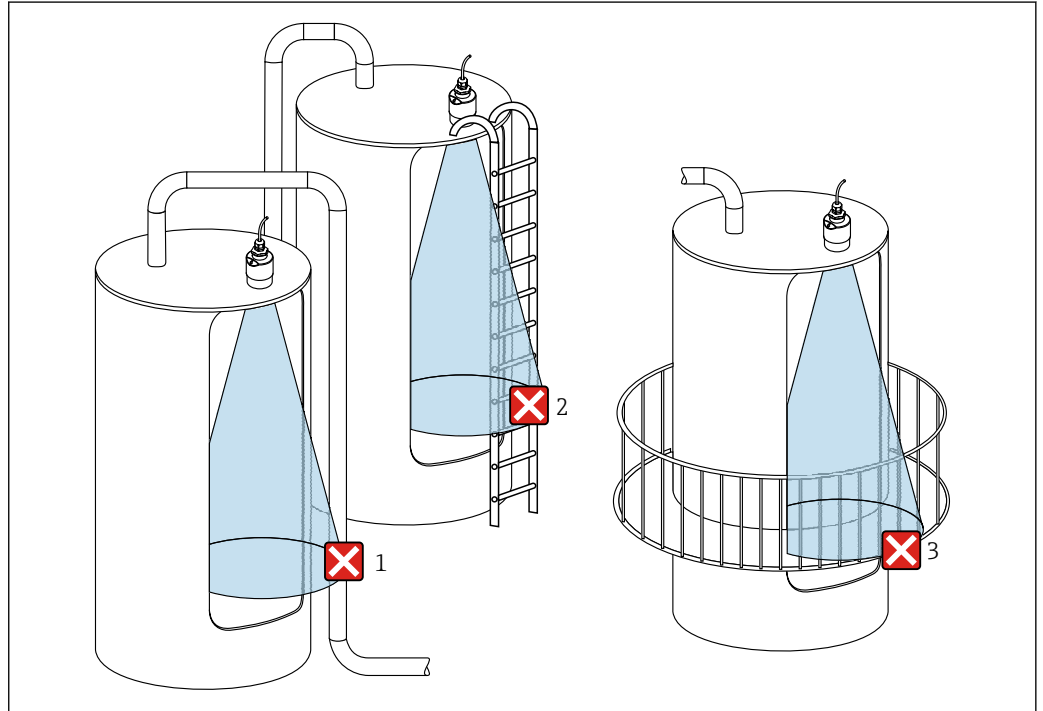


图 15 在外部装有金属干扰物的塑料罐中测量

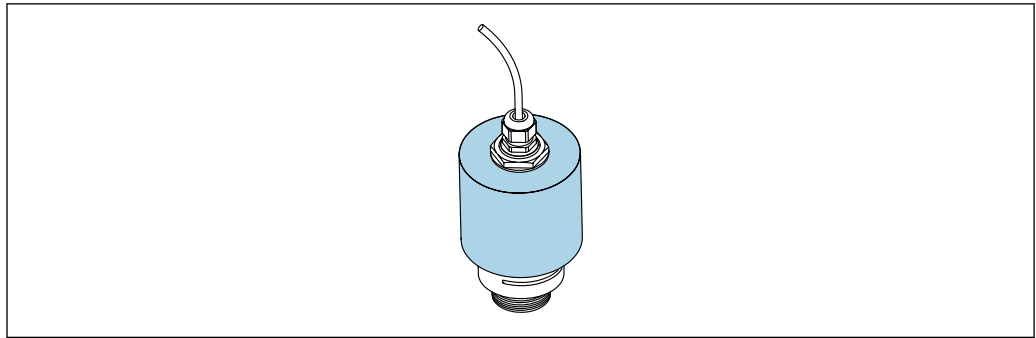
- 1 管道
- 2 楼梯
- 3 护栏、围栏

罐体外壁为非导电性材质（例如 GRP）时，罐体外部的干扰装置也会反射微波。确保信号波束范围内没有导电材质的干扰装置（波束宽度计算参见“波束角”章节）。详细信息请咨询制造商。

保护外壳

户外使用时，建议安装保护外壳。

保护外壳可以作为附件单独订购，也可以在设备的产品选型表的订购选项“安装附件”中选购。



A0031277

图 16 保护外壳（图例中已安装 40 mm (1.5") 口径天线）

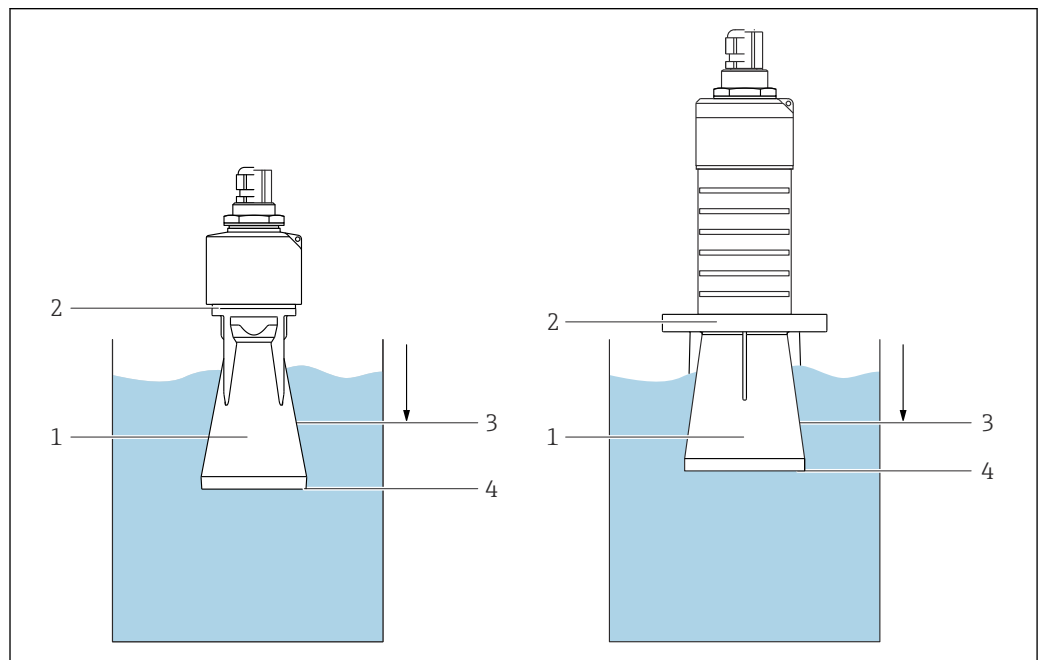
i 传感器未被完全包裹在保护外壳内。

安装在防溢管中测量

防溢管确保传感器可靠完成最高液位测量，即使传感器完全被介质浸没。

在自由空间中安装时，以及/或存在传感器被介质浸没的风险时，必须使用防溢管。

防溢管可以作为附件单独订购，也可以在设备的产品选型表的订购选项“安装附件”中选购。



A0031093

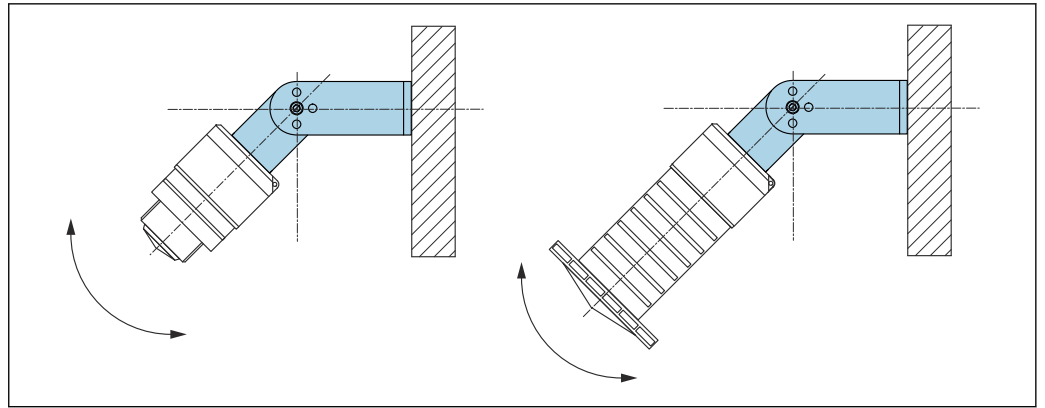
图 17 防溢管的功能

- 1 气穴
- 2 O 型圈 (EPDM)
- 3 盲区距离
- 4 最高液位

防溢管直接拧在传感器上，安装 O 型圈进行密封。如果传感器被介质浸没，防溢管内会出现气穴，确保可靠测量最高液位。防溢管安装位置进入盲区距离，因此无法进行多路回波矢量分析。

使用墙装架安装（可调节）

墙装架可作为附件单独订购，也可以在设备订购选项中订购（参见产品选型表中的订购选项“安装附件”）。



A0030606

图 18 使用墙装架安装 (可调节)

- 可以安装在墙壁上或罐顶上。
- 使用墙装架安装设备时，确保天线垂直于介质表面。

注意

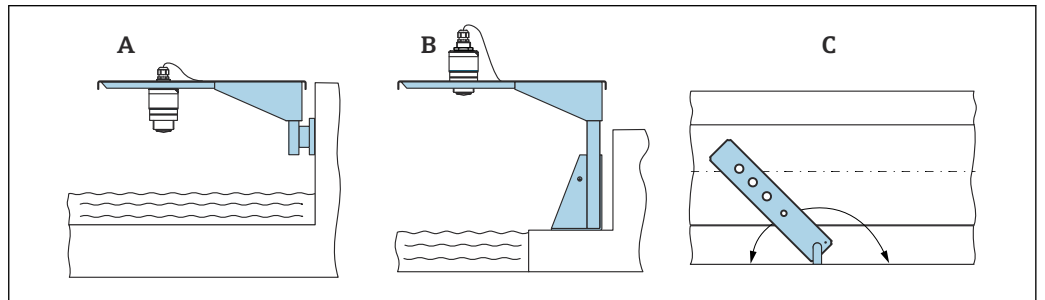
墙装架和变送器外壳间不允许存在导电连接。

存在静电荷积聚的风险。

- ▶ 墙装架必须连接至本地等电势系统中。

使用悬臂安装 (可旋转)

悬臂、墙装架和安装架可以作为附件订购。



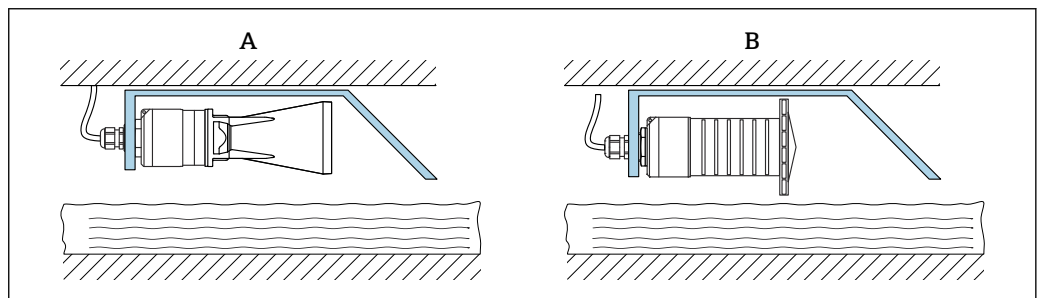
A0028412

图 19 使用悬臂安装 (可旋转)

- A 使用悬臂和墙装架安装
- B 使用悬臂和安装架安装
- C 悬臂可以旋转 (例如在水渠正上方定位设备)

使用水平安装架 (适用污水井) 安装

水平安装架 (适用污水井) 可以作为附件单独订购。



A0043467

图 20 使用水平安装架 (适用污水井) 安装

- A 40 mm (1.5 in) 口径天线，安装有防溢管 (附件)
- B 80 mm (3 in) 口径天线，未安装防溢管

安装在水井中

旋转安装架可以作为附件订购。

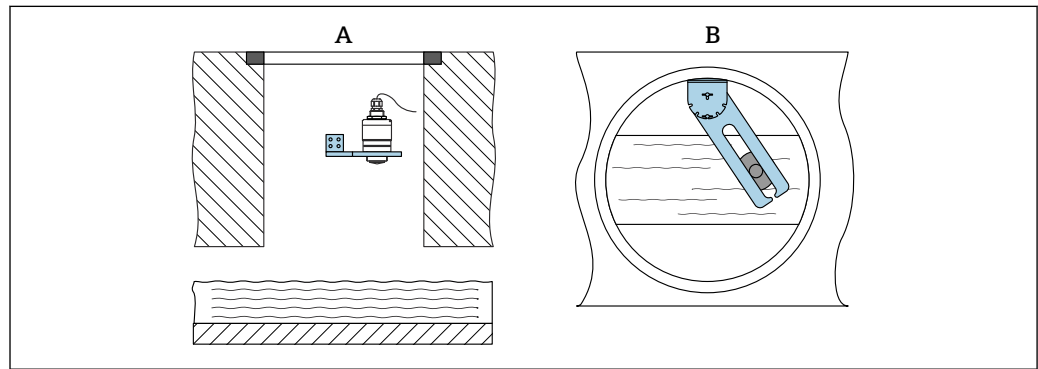


图 21 安装在水井中（可旋转、可调节）

A 使用悬臂和墙装架安装

B 悬臂（可旋转、可调节）（例如在水渠正上方定位设备）

环境条件

环境温度范围

测量设备：-40 ... +80 °C (-40 ... +176 °F)



环境温度高于 60 °C (140 °F) 时，不能使用蓝牙连接。

在强日照户外使用：

- 在阴凉处安装设备
- 避免阳光直射，特别是在气候炎热的地区中使用时
- 安装防护罩

储存温度

-40 ... +80 °C (-40 ... +176 °F)

气候等级

符合 DIN EN 60068-2-38 标准 (Z/AD 测试)

海拔高度（符合

IEC 61010-1 Ed.3 标准）

通常不超过海平面之上 2 000 m (6 600 ft)

防护等级

测试标准：

- IP66, NEMA 4X
- IP68, NEMA 6P (24 h, 1.83 m (6.00 ft) 水深)

抗振性

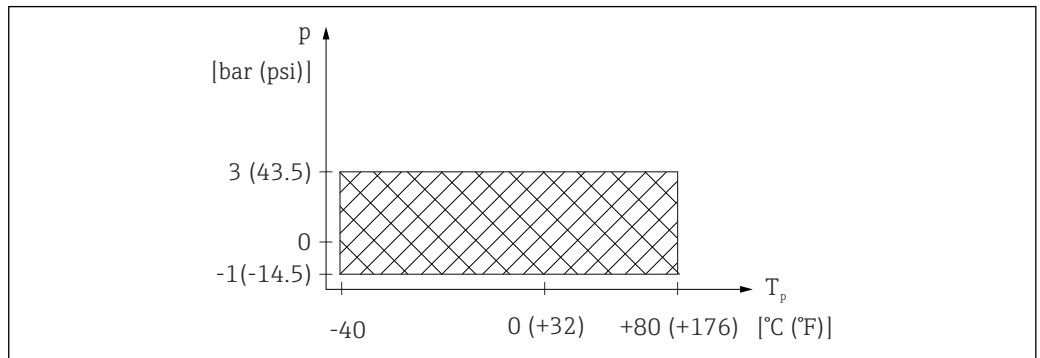
符合 DIN EN 60068-2-64/IEC 60068-2-64 标准：20 ... 2 000 Hz, 1 (m/s²)/Hz

电磁兼容性

电磁兼容性符合 EN 61000 标准和 NAMUR NE21 (EMC) 标准的所有相关要求。详细信息参见符合性声明 (www.endress.com/downloads)。

过程条件

过程温度和过程压力



A0029007-ZH

图 22 FMR20: 允许过程温度和过程压力

过程温度范围

-40 ... +80 °C (-40 ... +176 °F)

过程压力范围 (螺纹过程连接)

- $p_{rel} = -1 \dots 3 \text{ bar} (-14.5 \dots 43.5 \text{ psi})$
- $p_{abs} < 4 \text{ bar} (58 \text{ psi})$

过程压力范围 (UNI 法兰过程连接)

- $p_{rel} = -1 \dots 1 \text{ bar} (-14.5 \dots 14.5 \text{ psi})$
- $p_{abs} < 2 \text{ bar} (29 \text{ psi})$



选择 CRN 认证的仪表的压力范围可能还受其他限制。

介电常数

液位测量

- $\epsilon_r \geq 4$
- 如需测量相对介电常数 (ϵ_r) 更低的介质, 请咨询 Endress+Hauser。



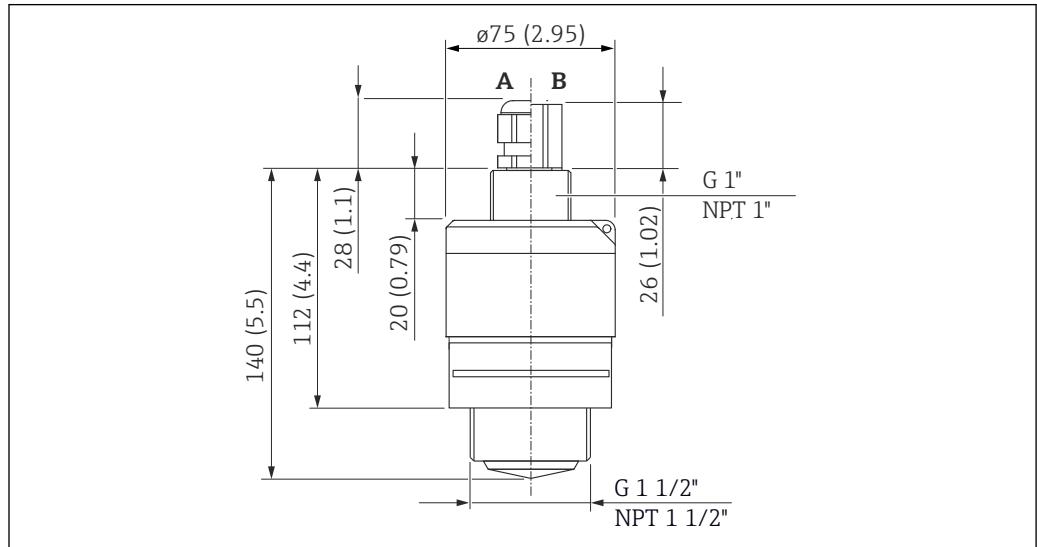
不同行业中的使用的多种重要介质的介电常数(DC 值)请参考:

- Endress+Hauser 的 DC 手册(CP01076F)
- Endress+Hauser “DC 值 App” (适用于 Android 和 iOS 系统)

机械结构

外形尺寸

40 mm (1.5 in)口径天线，带 G 1-½"或 MNPT 1-½"螺纹过程连接

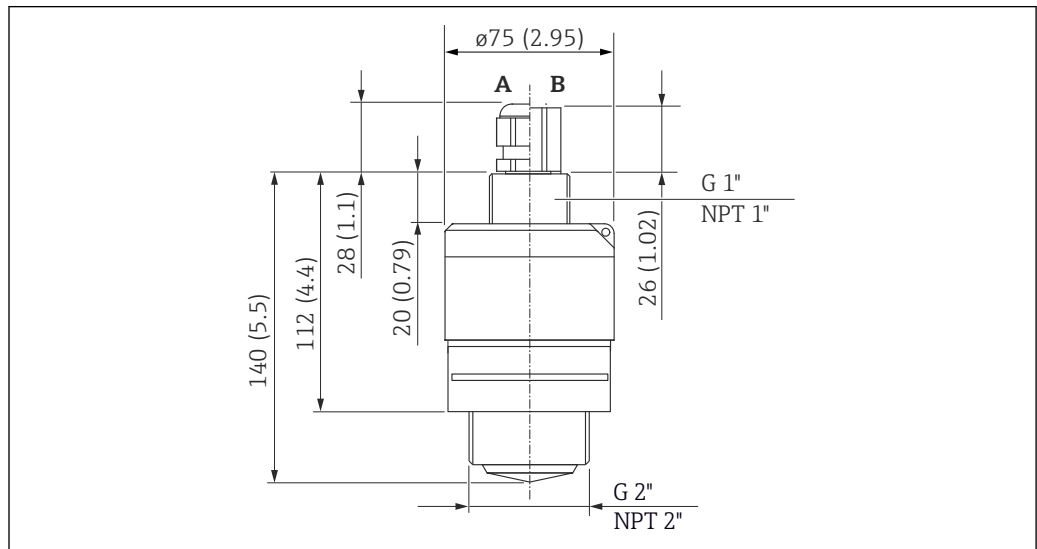


A0028805

图 23 G 1-½"或 MNPT 1-½"螺纹过程连接的外形尺寸；单位：mm (in)

- A 缆塞
B FNPT ½"管螺纹

40 mm (1.5 in)口径天线，带 G 2"或 MNPT 2"螺纹过程连接



A0028806

图 24 G 2"或 MNPT 2"过程连接螺纹的外形尺寸；单位：mm (in)

- A 缆塞
B FNPT ½"管螺纹

40 mm (1.5 in)口径天线，安装有防溢管

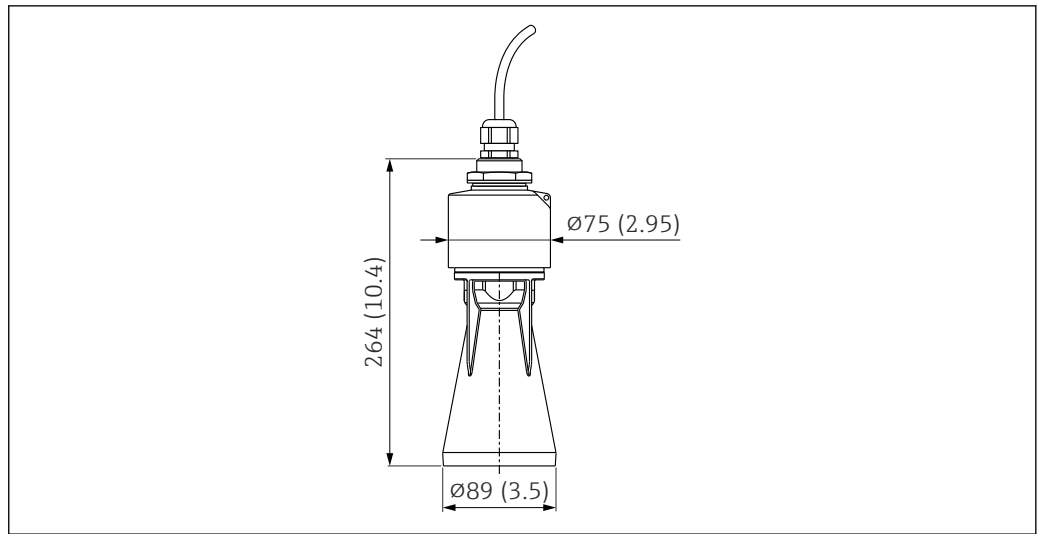


图 25 40 mm (1.5 in)口径天线的外形尺寸，安装有防溢管；单位：mm (in)

金属化 PBT-PC 材质的防溢管可以在设备的产品选型表的订购选项“安装附件”中选购。

80 mm (3 in)口径天线

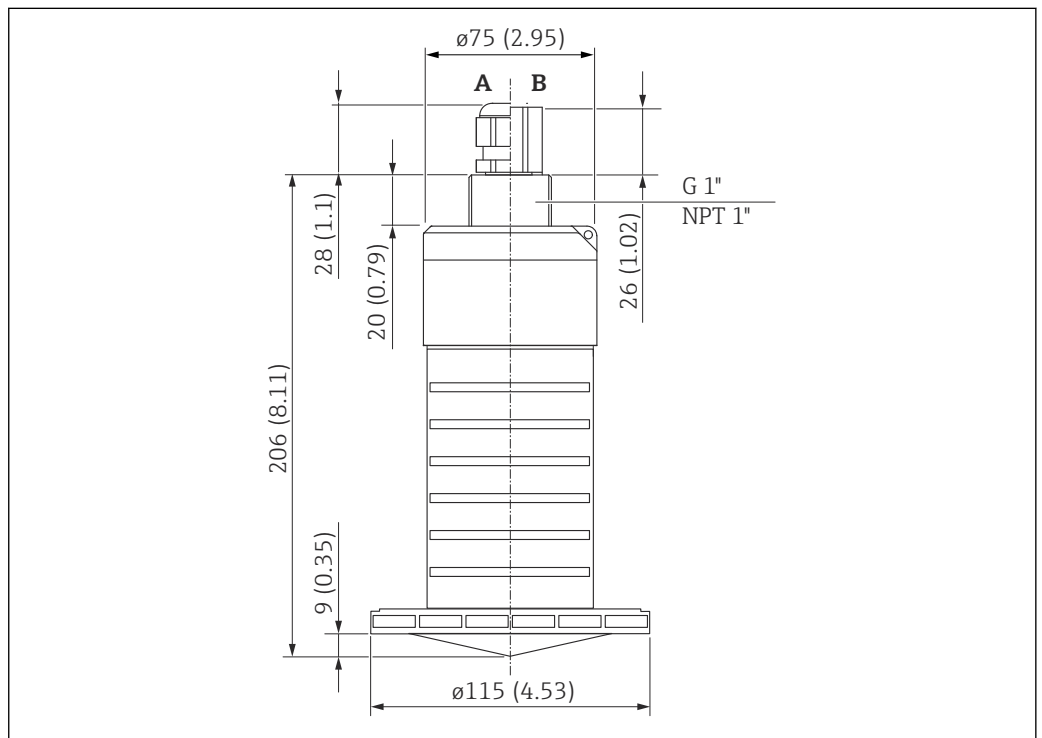


图 26 80 mm (3 in)口径天线的外形尺寸；单位：mm (in)

- A 缆塞
- B FNPT 1/2"管螺纹

80 mm (3 in)口径天线，安装有防溢管

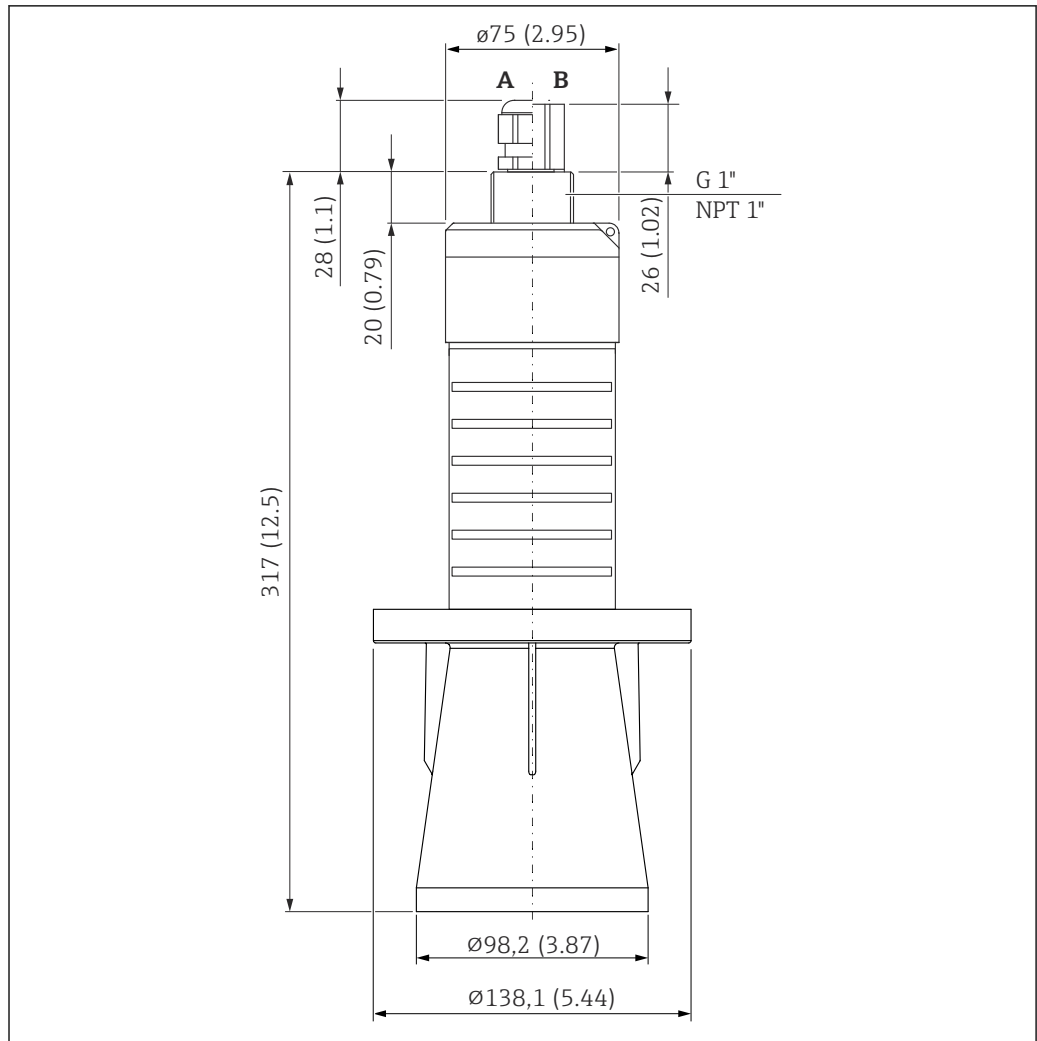
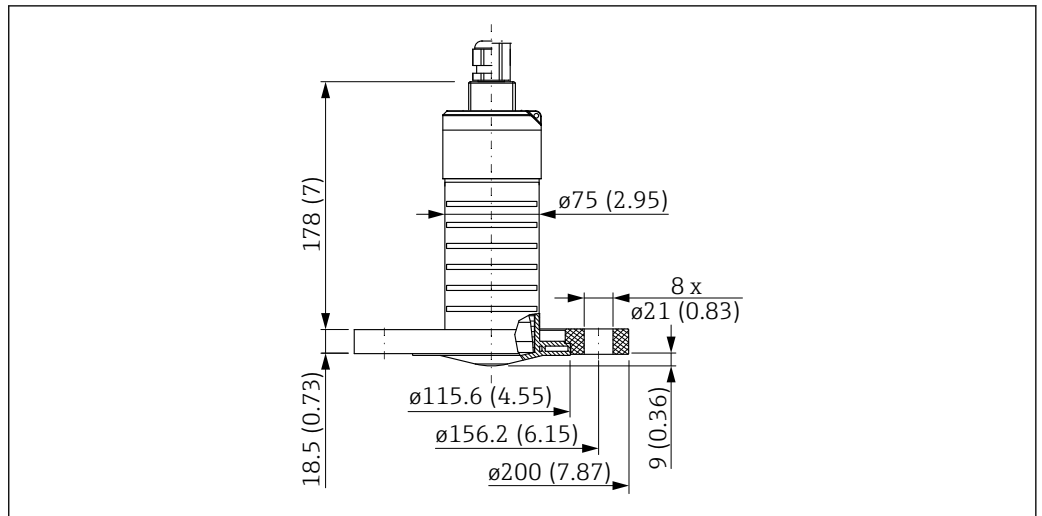


图 27 80 mm (3 in)口径天线的外形尺寸，安装有防溢管；单位：mm (in)

- A 缆塞
- B FNPT 1/2"管螺纹

金属化 PBT-PC 材质的防溢管可以在设备的产品选型表的订购选项“安装附件”中选购。

80 mm (3 in) 口径天线，安装有 3"/DN80 松套法兰

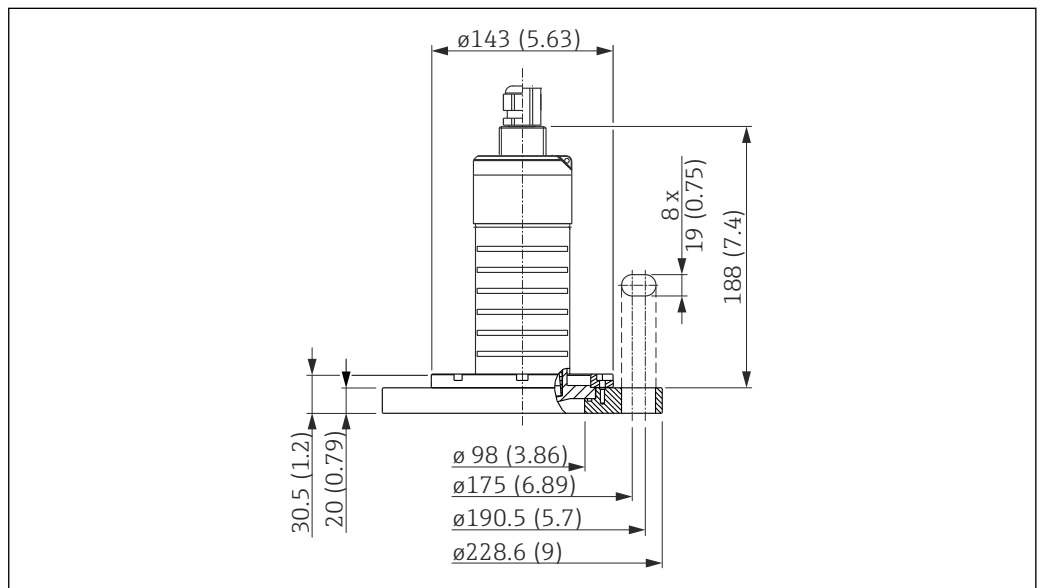


A0028813

图 28 80 mm (3 in) 口径天线的外形尺寸，安装有 3"/DN80 松套法兰；单位：mm (in)

PVDF 材质的 3"/DN80 松套法兰可以在设备的产品选型表的订购选项“安装附件”中选购。

80 mm (3 in) 口径天线，安装有 4"/DN100 松套法兰

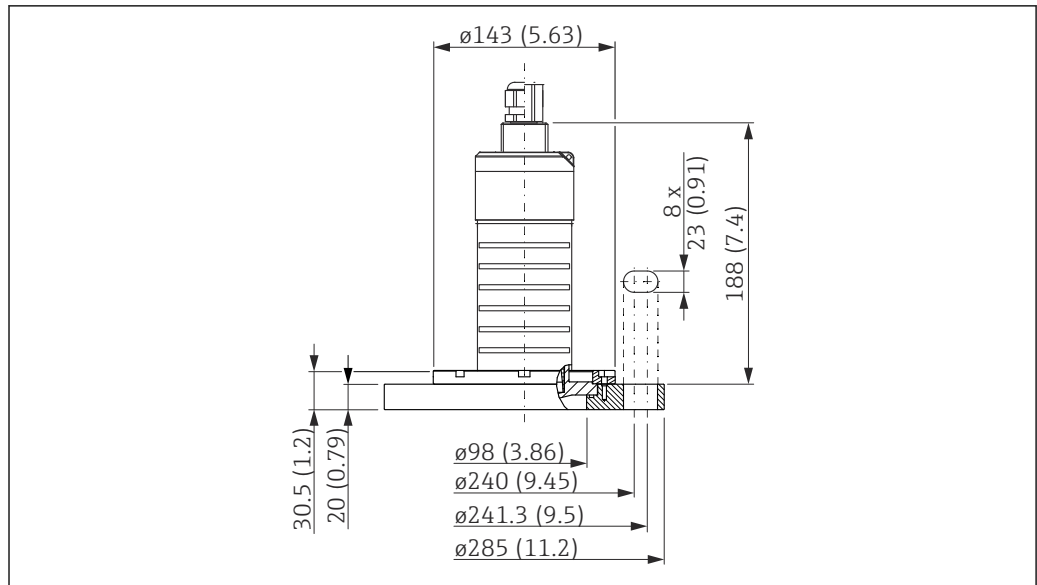


A0028816

图 29 80 mm (3 in) 口径天线的外形尺寸，安装有 4"/DN100 松套法兰；单位：mm (in)

PVDF 材质的 4"/DN100 松套法兰可以在设备的产品选型表的订购选项“安装附件”中选购。

80 mm (3 in)口径天线，安装有 6"/DN150 松套法兰

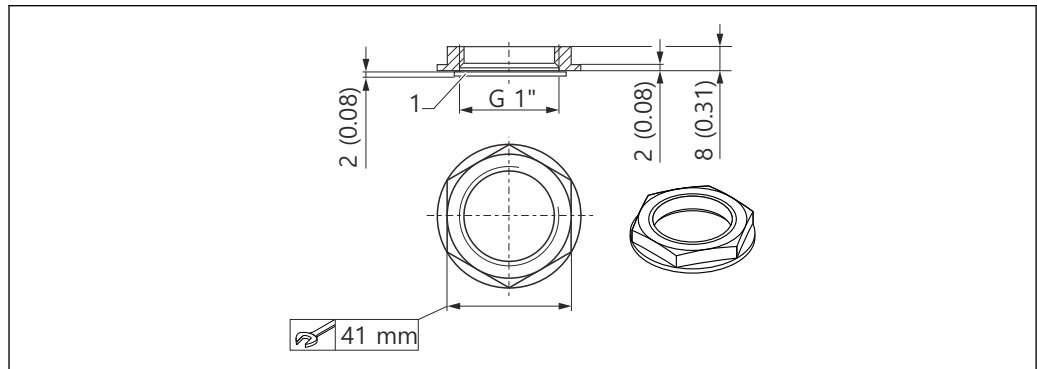


A0028818

图 30 80 mm (3 in)口径天线的外形尺寸，安装有 6"/DN150 松套法兰；单位：mm (in)

PVDF 材质的 6"/DN150 松套法兰可以在设备的产品选型表的订购选项“安装附件”中选购。

底部过程连接锁紧螺母



A0028419

图 31 底部过程连接锁紧螺母的外形尺寸；单位：mm (in)

1 密封圈

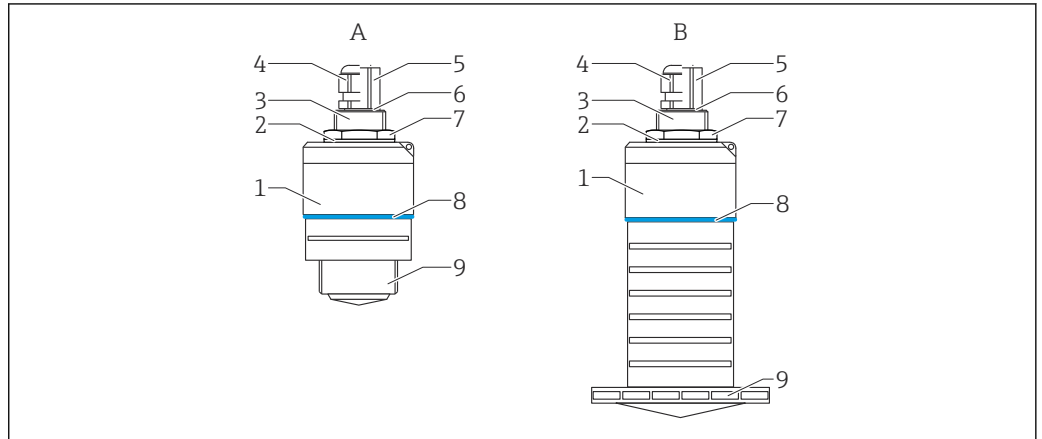
- 锁紧螺母是标准供货件，配 EPDM 密封圈
- 材质：PA66

重量

重量 (含 5 m (16.4 ft) 电缆)

- 设备，带 40 mm (1.5 in) 口径天线：约 2.5 kg (5.5 lb)
- 设备，带 80 mm (3 in) 口径天线：约 2.8 kg (6.2 lb)

材质



A0028416

图 32 材质概览

- A 40 mm (1.5 in)口径天线
- B 80 mm (3 in)口径天线
- 1 传感器外壳: PVDF
- 2 密封圈: EPDM
- 3 底部过程连接: PVDF
- 4 缆塞: PA
- 5 管螺纹转接头: 镀镍黄铜
- 6 O 型圈: EPDM
- 7 锁紧螺母: PA6.6
- 8 设计环: PBT-PC
- 9 顶部过程连接: PVDF

连接电缆

选配电缆长度范围: 5 ... 300 m (16 ... 980 ft)

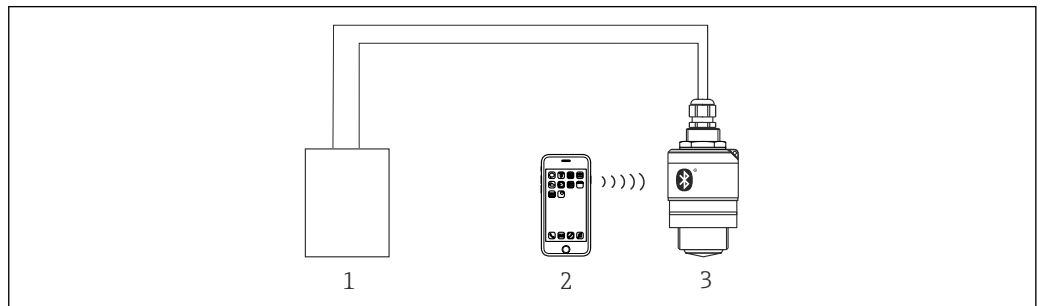
材质: PVC

可操作性

操作方式

- 4 ... 20 mA HART
- 引导式菜单, 提供调试软件中各个功能参数的简要说明
- 可选: SmartBlue (app), 通过 Bluetooth®蓝牙无线技术操作

通过 Bluetooth®蓝牙无线技术操作

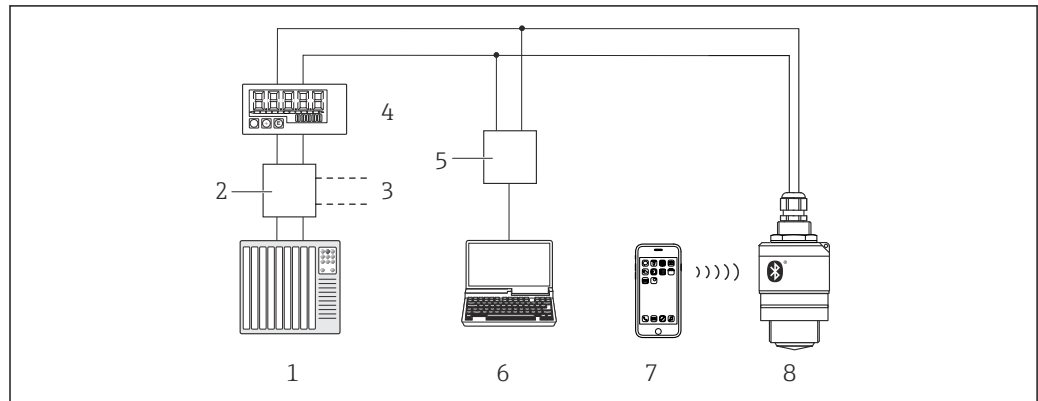


A0028895

图 33 通过 Bluetooth®蓝牙无线技术实现远程操作

- 1 变送器供电单元
- 2 智能手机/平板电脑, 安装有 SmartBlue (app)
- 3 变送器, 采用 Bluetooth®蓝牙无线技术

通过 HART 通信操作




A002894

图 34 通过 HART 通信实现远程操作

- 1 PLC (可编程逻辑控制器)
- 2 变送器供电单元, 例如 RN221N (含通信电阻)
- 3 连接 Commubox FXA195
- 4 RIA15 回路显示仪, 由回路供电
- 5 Commubox FXA195 (USB)
- 6 计算机, 安装有调试软件 (FieldCare、DeviceCare)
- 7 智能手机/平板电脑, 安装有 SmartBlue (app)
- 8 变送器, 采用 Bluetooth® 蓝牙无线技术

证书和认证

 在 Configurator 产品选型软件中查询最新认证和证书信息。

CE 认证	测量系统符合适用 EC 准则的法律要求。详细信息参见相关 EU 符合性声明和适用标准。 Endress+Hauser 确保贴有 CE 标志的设备均成功通过了所需测试。
RoHS 认证	测量系统符合危险物质限制准则 2011/65/EU (RoHS 2) 的要求。
EAC 一致性声明	测量系统满足 EAC 准则的法律要求。与相关标准同时列举在 EAC 一致性声明中。 Endress+Hauser 确保贴有 EAC 标志的设备均成功通过了所需测试。
RCM-Tick 认证	包装中的产品或测量系统符合 ACMA (澳大利亚通信和媒体管理局) 规定的网络整合性、互操作性、性能特性和健康及安全法规要求。因此，满足电磁兼容性的法规要求。产品铭牌上贴有 RCM-Tick 认证标签。



A0029561


认证	<ul style="list-style-type: none"> ■ 非防爆场合 ■ ATEX II 1 G Ex ia IIC T4 Ga ■ ATEX II 1/2 G Ex ia IIC T4 Ga/Gb ■ CSA C/US General Purpose ■ CSA C/US IS Cl.I Div.1 Gr.A-D, AEx ia / Ex ia T4 ■ CSA C/US Cl.I Div.2 Gr.A-D, T4 ■ EAC Ex ia IIC T4 Ga/Gb ■ IEC Ex ia IIC T4 Ga/Gb ■ KC Ex ia IIC T4 Ga/Gb³⁾ ■ INMETRO Ex ia IIC T4 Ga/Gb ■ NEPSI Ex ia IIC T4 Ga/Gb ■ TIIS Ex ia IIC T4³⁾ <p>在危险区中使用设备时还必须遵守《安全指南》的要求。参见设备随箱包装中独立成册的《安全指南》(XA) 文档。铭牌上标识有配套 XA 文档资料代号。</p>
防爆型智能手机和平板电脑	在危险区中仅允许使用防爆型移动终端设备。
最大压力 不超过 200 bar (2900 psi) 的 压力设备	带法兰和螺母的压力仪表无需使用带压外壳，不受压力设备指令的影响，与最大允许压力无关。 原因： EU 指令 2014/68/EU 的第 2 章的第 5 点，压力附件是指“具有操作功能和耐压外壳的设备”。 压力仪表未配备耐压外壳时（自身无压力腔室），指令中不含压力附件说明。
EN 302729-1/2 无线电标准	设备符合 LPR 雷达无线电标准 EN 302729-1/2，部分欧盟和欧洲自由贸易联盟国家允许设备任意安装在密闭容器内外使用。所在国家必须实施这一标准。 目前，标准适用国家如下： 比利时、保加利亚、德国、丹麦、爱沙尼亚、法国、希腊、英国、爱尔兰、冰岛、意大利、列支敦士登、立陶宛、拉脱维亚、马耳他、荷兰、挪威、奥地利、波兰、葡萄牙、罗马利亚、瑞典、瑞士、斯洛伐克、西班牙、捷克共和国和塞浦路斯。 未列举正在批准实施的国家。 在密闭容器外使用设备时请注意： 1. 必须遵照“安装”章节说明安装设备。

3) 申请中

2. 必须由经过专业培训的合格人员安装设备。
3. 设备天线必须垂直朝下安装在固定位置处。
4. 安装点与以下列举的天文站的间距必须大于 4 km；否则，必须经相关当局认证。如果设备与下列任一天文站的间距在 4 ... 40 km 之间，设备必须安装在水平面上 15 m (49 ft)。

天文站

国家	天文站名称	纬度	经度
德国	Effelsberg	北纬 50°31'32"	东经 06°53'00"
芬兰	Metsähovi	北纬 60°13'04"	东经 24°23'37"
	Tuorla	北纬 60°24'56"	东经 24°26'31"
法国	Plateau de Bure	北纬 44°38'01"	东经 05°54'26"
	Floirac	北纬 44°50'10"	西经 00°31'37"
英国	Cambridge	北纬 52°09'59"	东经 00°02'20"
	Damhall	北纬 53°09'22"	西经 02°32'03"
	Jodrell Bank	北纬 53°14'10"	西经 02°18'26"
	Knockin	北纬 52°47'24"	西经 02°59'45"
	Pickmere	北纬 53°17'18"	西经 02°26'38"
意大利	Medicina	北纬 44°31'14"	东经 11°38'49"
	Noto	北纬 36°52'34"	东经 14°59'21"
	Sardinia	北纬 39°29'50"	东经 09°14'40"
波兰	Fort Skala Krakow	北纬 50°03'18"	东经 19°49'36"
俄罗斯	Dmitrov	北纬 56°26'00"	东经 37°27'00"
	Kalyazin	北纬 57°13'22"	东经 37°54'01"
	Pushchino	北纬 54°49'00"	东经 37°40'00"
	Zelenchukskaya	北纬 43°49'53"	东经 41°35'32"
瑞典	Onsala	北纬 57°23'45"	东经 11°55'35"
瑞士	Bleien	北纬 47°20'26"	东经 08°06'44"
西班牙	Yebes	北纬 40°31'27"	西经 03°05'22"
	Robledo	北纬 40°25'38"	西经 04°14'57"
匈牙利	Penc	北纬 47°47'22"	东经 19°16'53"

 通常，必须遵守 EN 302729-1/2 标准中列举的要求。

FCC/IC 认证

This device complies with Part 15 of the FCC Rules [and with Industry Canada license-exempt RSS standard(s)]. Operation is subject to the following two conditions: (1) this device may not cause harmful interference, and (2) this device must accept any interference received, including interference that may cause undesired operation. (设备符合美国联邦通信委员会 (FCC) 法规 (第 15 部分) 和加拿大工业部 (IC) 免授权 RSS 标准。操作必须符合以下两个要求: (1) 设备不能产生有害干扰; (2) 设备必须能承受所受到的干扰, 包括可能引起非正常工作的干扰。)

Le présent appareil est conforme aux CNR d'Industrie Canada applicables aux appareils radio exempts de licence. L'exploitation est autorisée aux deux conditions suivantes : (1) l'appareil ne doit pas produire de brouillage, et (2) l'utilisateur de l'appareil doit accepter tout brouillage radioélectrique subi, même si le brouillage est susceptible d'en compromettre le fonctionnement.

如未经 Endress+Hauser 书面同意，禁止用户擅自改动或改装设备。

i 根据 FCC 法规第 15 部分，设备在出厂前已通过测试并符合 B 类数字设备等级。此类限制旨在为民用安装时反对有害干扰提供合理保护。设备产生并使用射频能量；如果不按照使用说明安装和使用设备，可能会造成对无线电设备通讯的有害干扰。但是，我们不能保证在特定安装条件下不会产生干扰。如果通过打开和关闭设备发现设备确实对无线电或电视接收造成有害干扰，用户可以通过以下措施尝试排除干扰：

- 重新调整或重新定位接收天线
- 增加设备和接收器之间的距离
- 将设备连接到不同于接收器的接口的电路出口上
- 咨询经销商或有经验的无线电/电视技术人员寻求帮助

i 由经培训的专业人员安装 LPR/TLPR 设备，严格遵守制造商说明。

▪ 使用设备的前提是“无干扰，无防护”。即：用户应接受在相同频率内还有大功率雷达在工作，这可能会干扰设备或导致设备损坏。但是，用户需要自行移除干扰主要认证操作的设备。

- 仅允许使用不安装防溢管的设备，即设备不在自由空间中：应该在全密闭容器中安装和操作设备，防止出现射频辐射，否则可能会干扰航空导航。

FCC/IC 认证号

TLPR 雷达

▪ **HVIN: FMR20**

- FCC 认证号: LCGFMR2XK
- IC 认证号: 2519A-2K

▪ **HVIN: FMR20X**

- FCC 认证号: LCGFMR2XKT
- IC 认证号: 2519A-2KT

LPR 雷达

▪ **HVIN: FMR20+R7、FMR20+R8**

- FCC 认证号: LCGFMR2XKF
- IC 认证号: 2519A-2KF

▪ **HVIN: FMR20+R7X、FMR20+R8X**

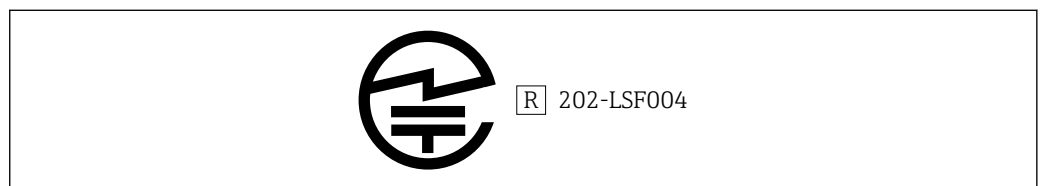
- FCC 认证号: LCGFMR2XKL
- IC 认证号: 2519A-2KL

日本无线电法和日本电信业务法规

设备符合日本无线电法（電波法）和日本电信业务法规（電気通信事業法）要求。禁止改装设备（否则认证号失效）。

认证号：202-LSF004

仪表铭牌上标识有日本内务部（MIC）颁发的技术符合标志（GITEKI）图标。



A0032960

Mexico

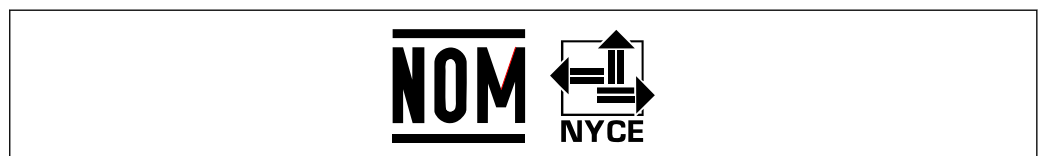
El funcionamiento de este equipo está sujeto a las dos condiciones siguientes:

- (1) Este equipo o aparato no puede causar interferencias perjudiciales.
- (2) Este equipo o aparato debe aceptar todas las interferencias, incluyendo las que puedan causar un funcionamiento indeseado del equipo o aparato.

Este producto contiene un módulo inalámbrico

Marca: Endress+Hauser

Modelo: FMR20



A0034100

其他标准和准则

- IEC/EN 61010-1
测量、控制和实验室用电气设备的安全要求
- IEC/EN 55011
“电磁发射，B 类射频发射”。工业、科学和医疗设备 - 射频骚扰特性 - 限值和测量方法
- IEC/EN 61000-4-2
抗电磁干扰，ESD（性能标准 A）。电磁兼容性（EMC）：测试和测量技术 - 静电放电抗扰度试验
- IEC/EN 61000-4-3
抗电磁干扰，射频场敏感度（性能标准 A）。电磁兼容性（EMC）：测试和测量技术 - 射频电磁场抗扰度试验
- IEC/EN 61000-4-4
抗电磁干扰，瞬变脉冲（性能标准 B）。电磁兼容性（EMC）：测试和测量技术 - 电快速瞬变脉冲群抗扰度试验
- IEC/EN 61000-4-5
抗电磁干扰，浪涌（性能标准 B）。电磁兼容性（EMC）：测试和测量技术 - 雷击/浪涌抗扰度试验
- IEC/EN 61000-4-6
抗电磁干扰，射频传导（性能标准 A）。电磁兼容性（EMC）：测试和测量技术 - 射频场感应的传导抗扰度
- IEC/EN 61000-4-8
抗电磁干扰，50 Hz 磁场。电磁兼容性（EMC）：测试和测量技术 - 工频磁场抗扰度
- EN 61000-6-3
电磁发射，射频传导。电磁兼容性（EMC）：住宅、商业和轻工业环境用辐射标准
- NAMUR NE 21
工业过程和实验室控制设备的电磁兼容性（EMC）
- NAMUR NE 43
带模拟量输出信号的数字式变送器信号故障等级
- NAMUR NE 107
状态分类符合 NE107 标准
- NAMUR NE 131
标准应用中的现场设备要求
- IEEE 802.15.1
Bluetooth® 蓝牙无线接口要求

订购信息

详细订购信息请咨询 Endress+Hauser 当地销售中心 (www.addresses.endress.com)，或登陆网站 www.endress.com，在 Configurator 产品选型软件中查询：

1. 点击“公司”
2. 选择国家
3. 点击“现场仪表”
4. 在筛选器和搜索栏中输入产品型号
5. 进入产品主页

点击产品视图右侧的“配置”按钮，打开 Configurator 产品选型软件。

产品选型软件：产品选型工具

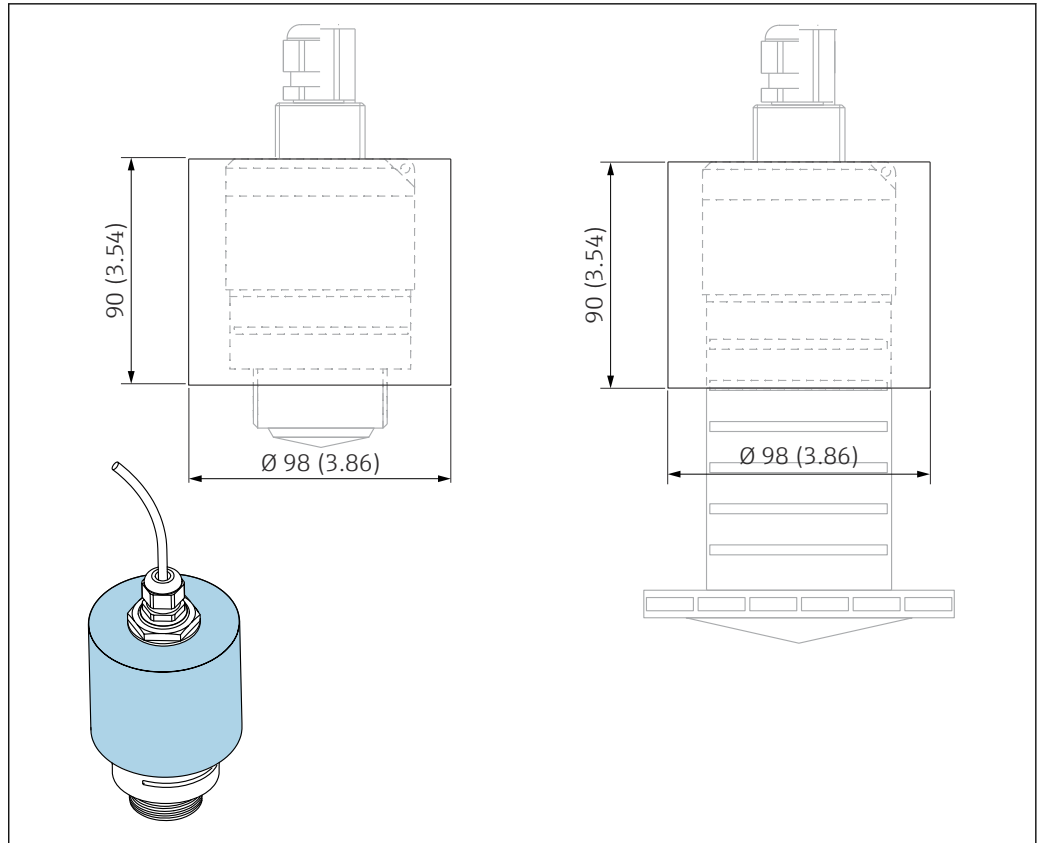
- 最新设置参数
- 取决于设备类型：直接输入测量点参数，例如：测量范围或显示语言
- 自动校验排他选项
- 自动生成订货号及其明细，PDF 文件或 Excel 文件输出
- 通过 Endress+Hauser 在线商城直接订购

附件

设备专用附件

保护外壳

保护外壳可以在设备的产品选型表的订购选项“安装附件”中选购。



A0028841

35 保护外壳的外形尺寸；单位：mm (in)

材质

PVDF

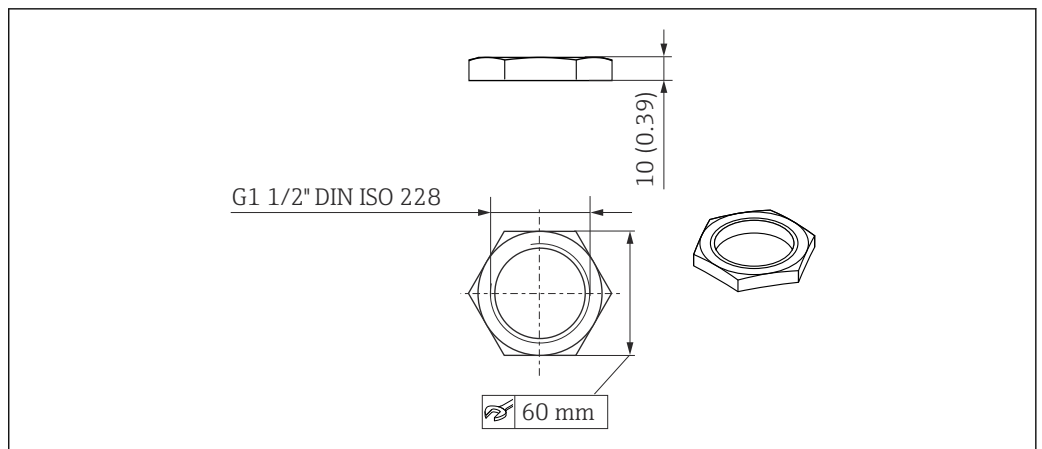
订货号

52025686

i 仪表选择 40 mm (1.5 in) 天线或 80 mm (3 in) 天线时，传感器未被完全包裹在保护外壳内。

G 1-1/2" 锁紧螺母

适用 G 1-1/2" 和 MNPT 1-1/2" 螺纹过程连接的设备。



A0028849

36 锁紧螺母的外形尺寸；单位：mm (in)

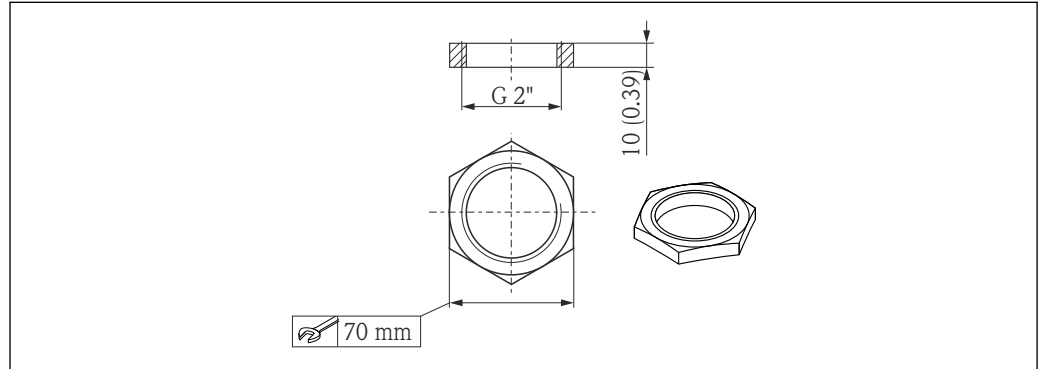
材质

PC

订货号
52014146

G 2"锁紧螺母

适用 G 2"和 MNPT 2"顶部螺纹过程连接的设备。



A0029101

图 37 锁紧螺母的外形尺寸；单位：mm (in)

材质
PC

订货号
52000598

40 mm (1.5 in)防溢管

适用于带口径 40 mm (1.5 in)天线和 G 1-1/2"顶部过程连接的设备型号。

防溢管可以在设备的产品选型表的订购选项“安装附件”中选购。

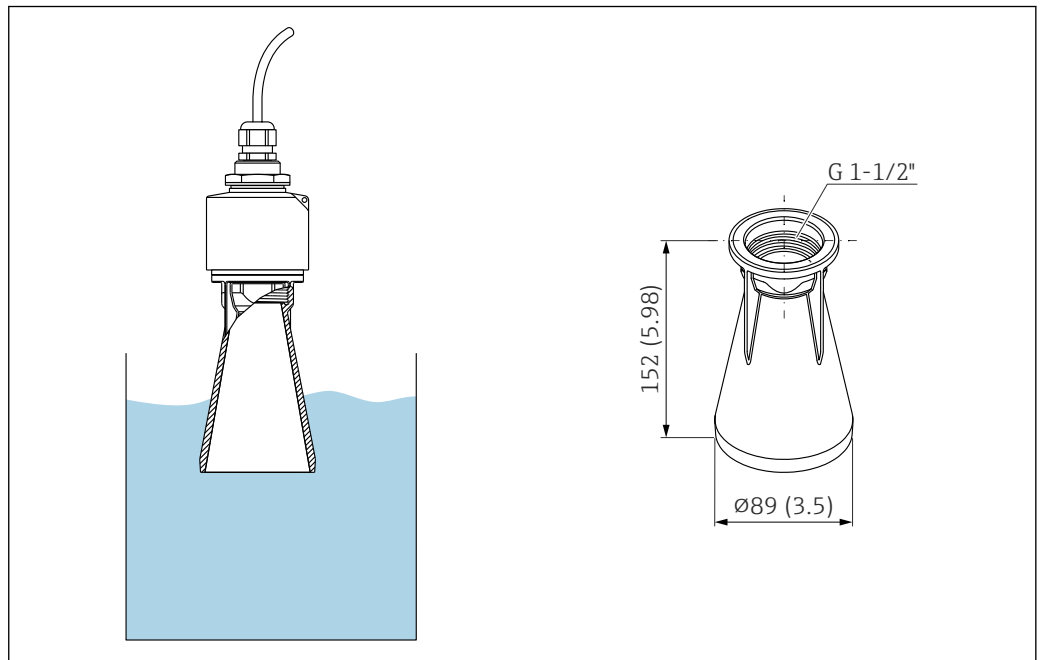


图 38 40 mm (1.5 in)防溢管的外形尺寸; 单位: mm (in)

材质
金属化 PBT-PC
订货号
71325090

80 mm (3 in)防溢管

适用带 80 mm (3 in)口径天线和“安装在用户侧，不带法兰”过程连接的设备。

防溢管可以在设备的产品选型表的订购选项“安装附件”中选购。

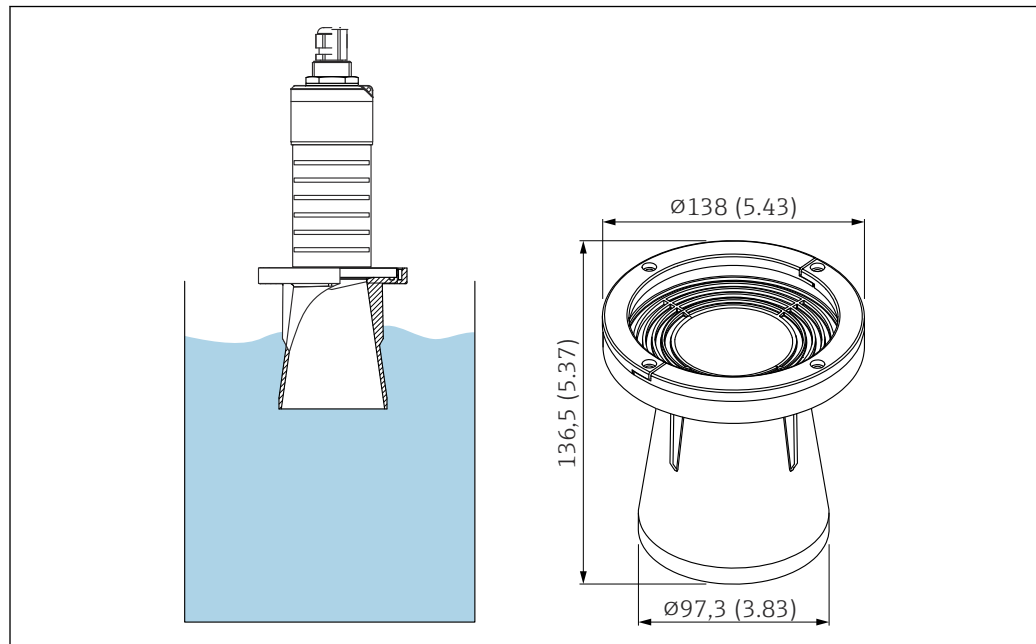
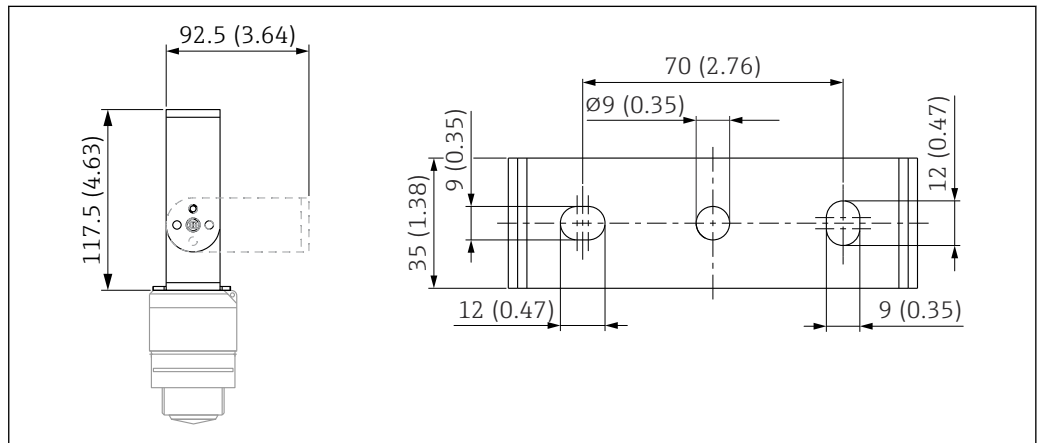


图 39 80 mm (3 in)防溢管的外形尺寸；单位：mm (in)

材质
金属化 PBT-PC
订货号
71327051

墙装架 (可调节)

墙装架可以在设备的产品选型表的订购选项“安装附件”中选购。



A0028861

图 40 墙装架的外形尺寸；单位：mm (in)

包含：

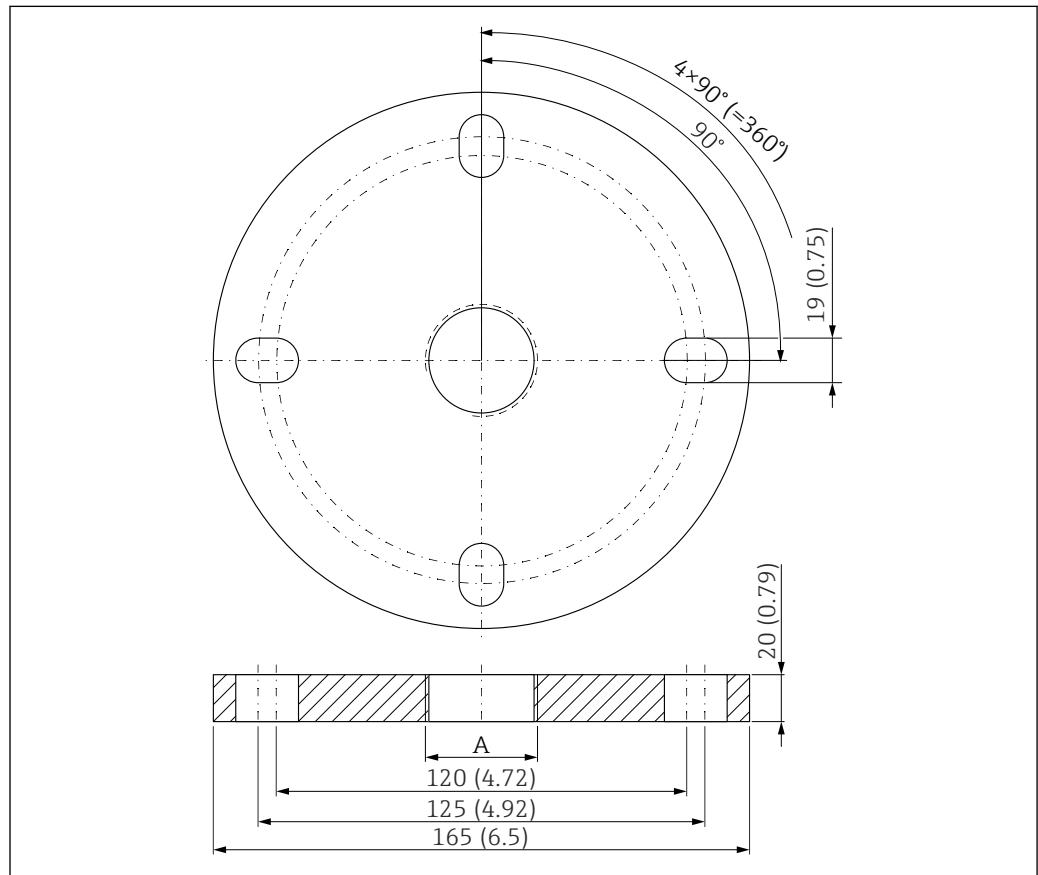
- 墙装架, 1 个: 316L (1.4404)
- 墙装架, 1 个: 316L (1.4404)
- 螺丝, 3 个: A4
- 固定盘, 3 个: A4

订货号

71325079

UNI 2"/DN50/50 法兰, PP 材质

UNI 2"/DN50/50 法兰可以在设备的产品选型表的订购选项“安装附件”中选购。



A0037946

图 41 UNI 2"/DN50/50 法兰的外形尺寸; 单位: mm (in)

A 传感器连接 (产品选型表中的“顶部过程连接”或“底部过程连接”)

材质

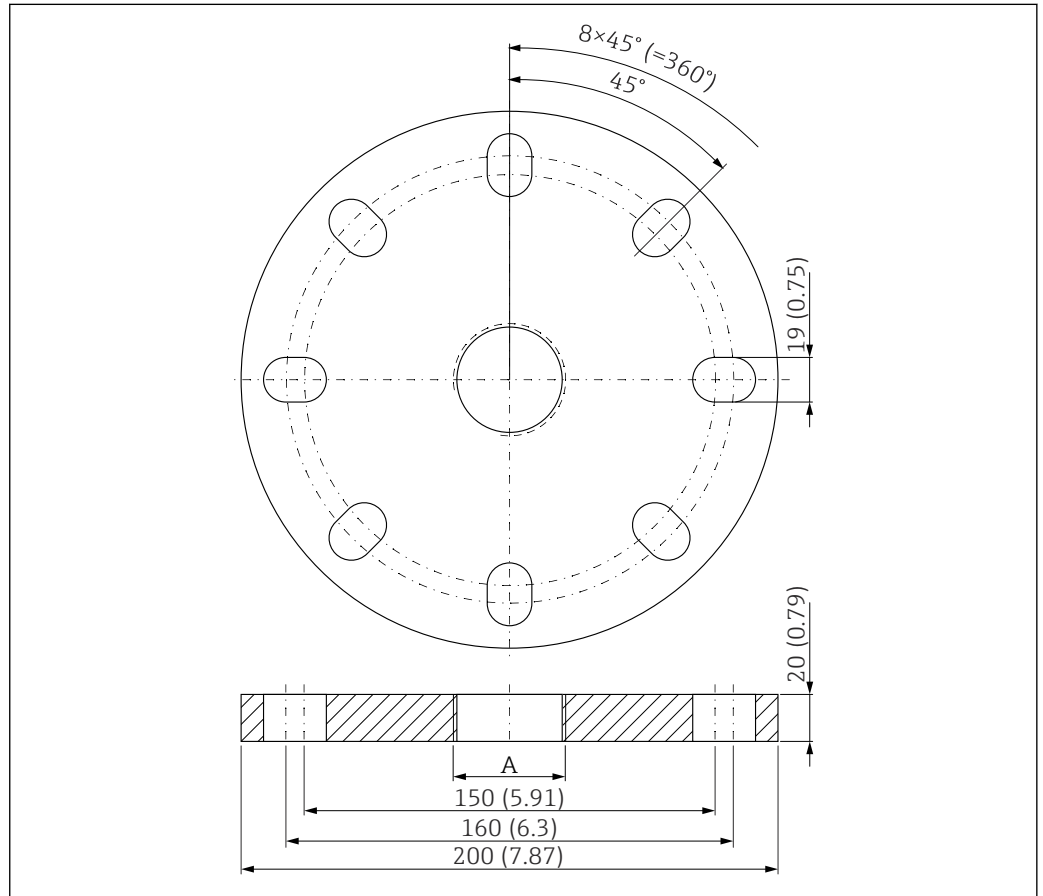
PP

订货号

FAX50-####

UNI 3"/DN80/80 法兰, PP 材质

UNI 3"/DN80/80 法兰可以在设备的产品选型表的订购选项“安装附件”中选购。



A0037947

图 42 UNI 3"/DN80/80 法兰的外形尺寸; 单位: mm (in)

A 传感器连接 (产品选型表中的“顶部过程连接”或“底部过程连接”)

材质

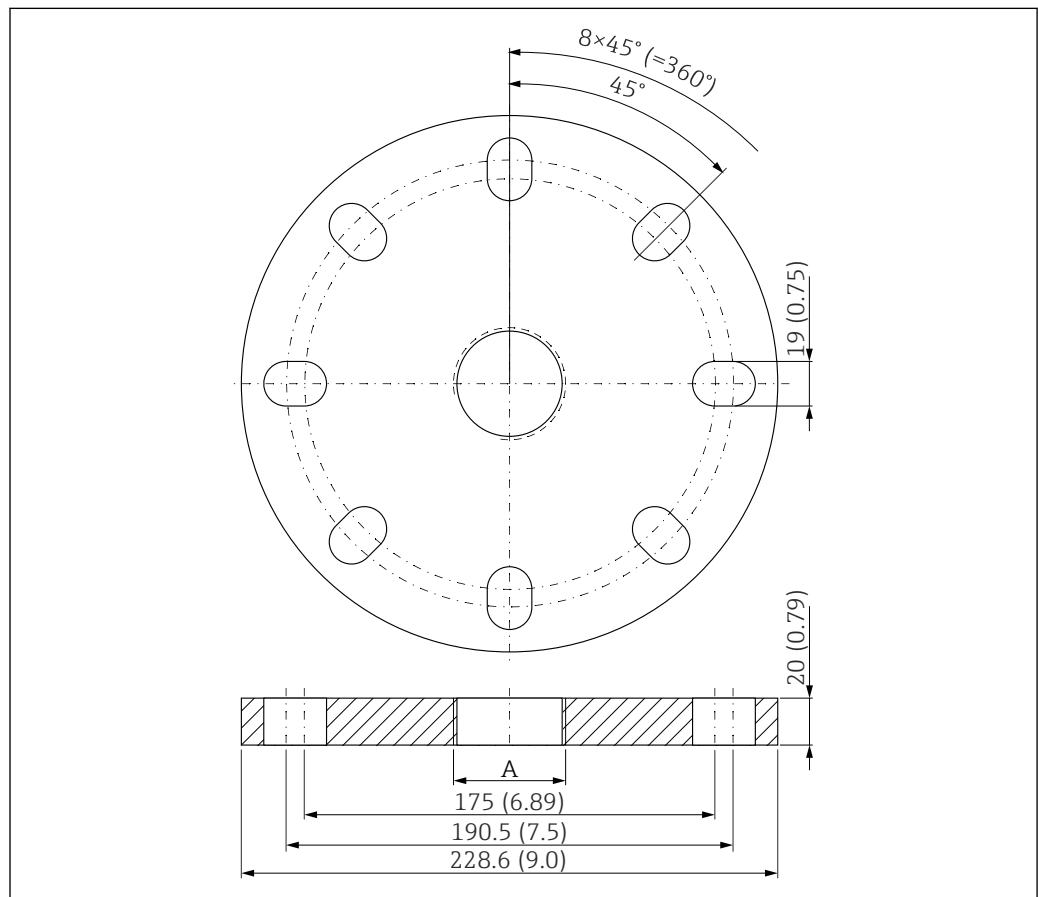
PP

订货号

FAX50-####

UNI 4"/DN100/100 法兰, PP 材质

UNI 4"/DN100/100 法兰可以在设备的产品选型表的订购选项“安装附件”中选购。



A0037948

图 43 UNI 4"/DN100/100 法兰的外形尺寸; 单位: mm (in)

A 传感器连接 (产品选型表中的“顶部过程连接”或“底部过程连接”)

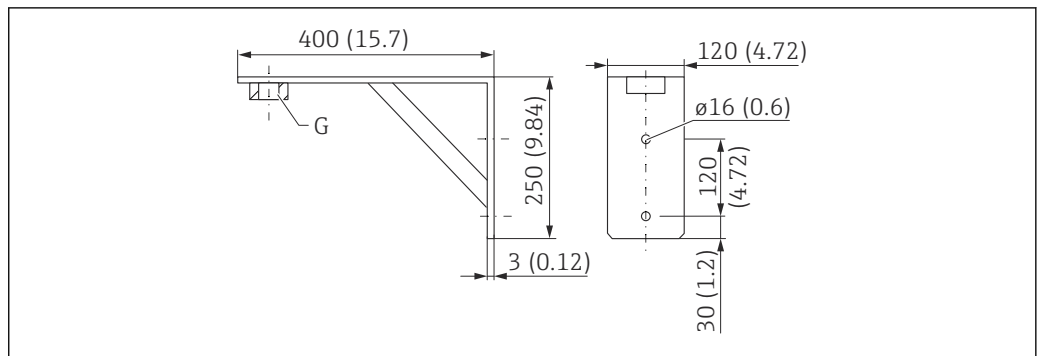
材质

PP

订货号

FAX50-####

墙装角撑架



A0019346

图 44 角撑架的外形尺寸。测量单位 mm (in)

G 传感器连接 (产品选型表中的“顶部过程连接”)

重量

3.4 kg (7.5 lb)

材质

316L (1.4404)

G 1-1/2"过程连接的订货号

71452324

同时适用 MNPT 1-1/2"

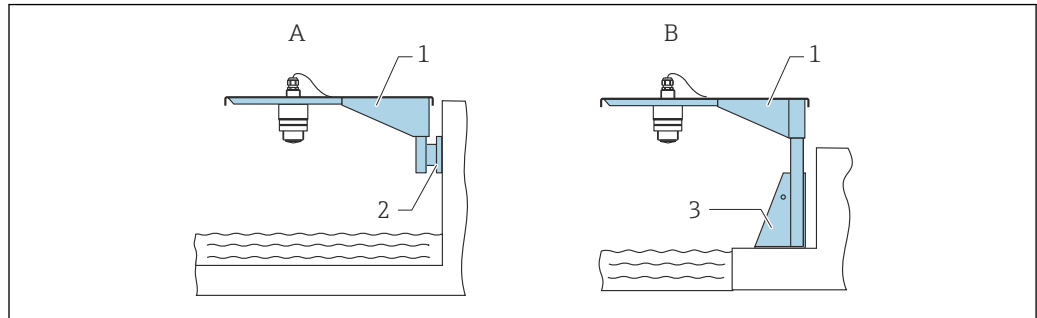
G 2"过程连接的订货号

71452325

同时适用 MNPT 2"

旋转悬臂

安装在传感器底部过程连接上

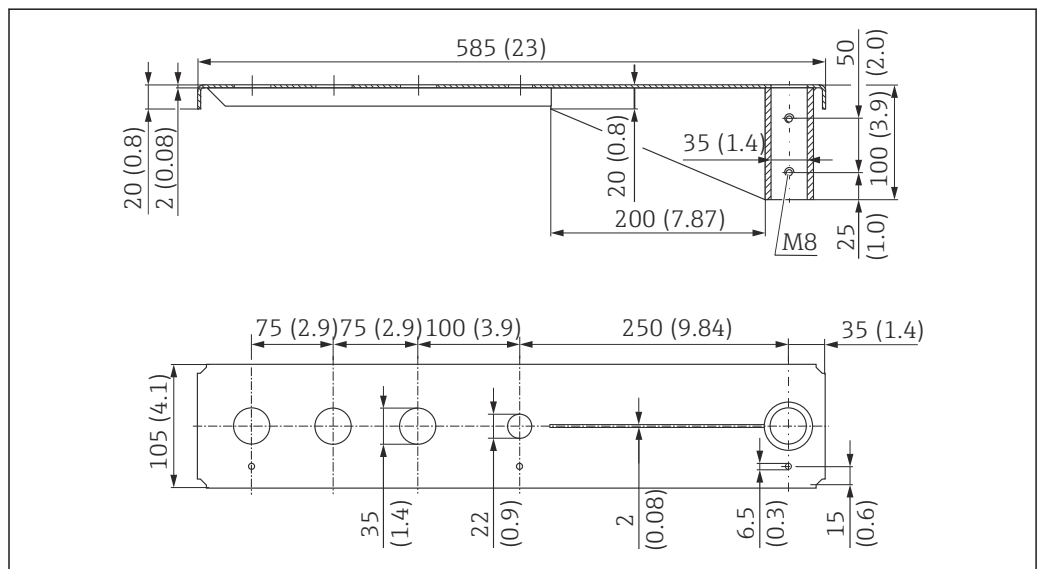


A0028885

图 45 安装在传感器底部过程连接上

- A 使用悬臂和墙装架安装
- B 使用悬臂和安装架安装
- 1 悬臂
- 2 墙装架
- 3 安装架

旋转悬臂（短），安装在传感器底部过程连接上



A0037806

图 46 安装在传感器底部过程连接上的旋转悬臂（短）的外形尺寸。测量单位 mm (in)

重量:

2.1 kg (4.63 lb)

材质

316L (1.4404)

订货号

71452315

- i** 35 mm (1.38 in) 开孔适用所有 G 1"或 MNPT 1"底部过程连接
- 22 mm (0.87 in) 开孔适用其他传感器
- 包装中提供固定螺丝

旋转悬臂（长），安装在传感器底部过程连接上

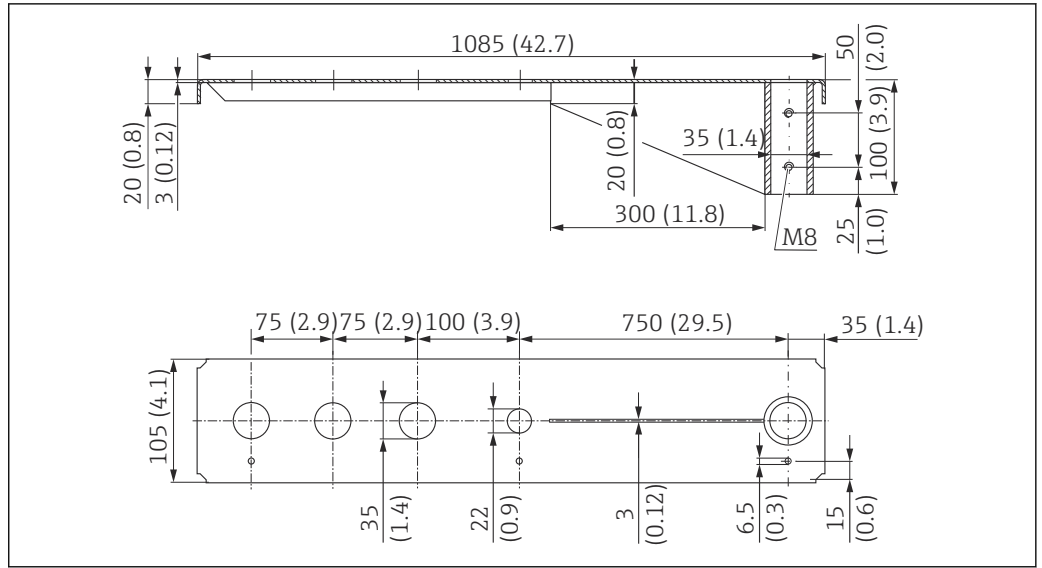


图 47 安装在传感器底部过程连接上的旋转悬臂（长）的外形尺寸。测量单位 mm (in)

重量:

4.5 kg (9.92 lb)

材质

316L (1.4404)

订货号

71452316

- 35 mm (1.38 in) 开孔适用所有 G 1" 或 MNPT 1" 底部过程连接
- 22 mm (0.87 in) 开孔适用其他传感器
- 包装中提供固定螺丝

安装在传感器顶部过程连接上

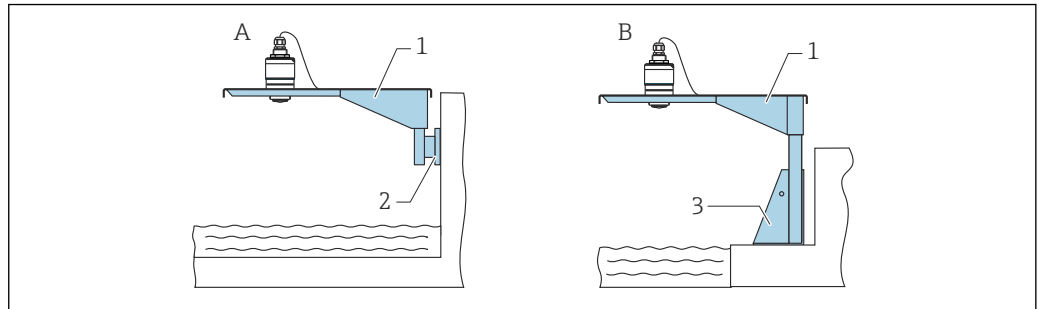
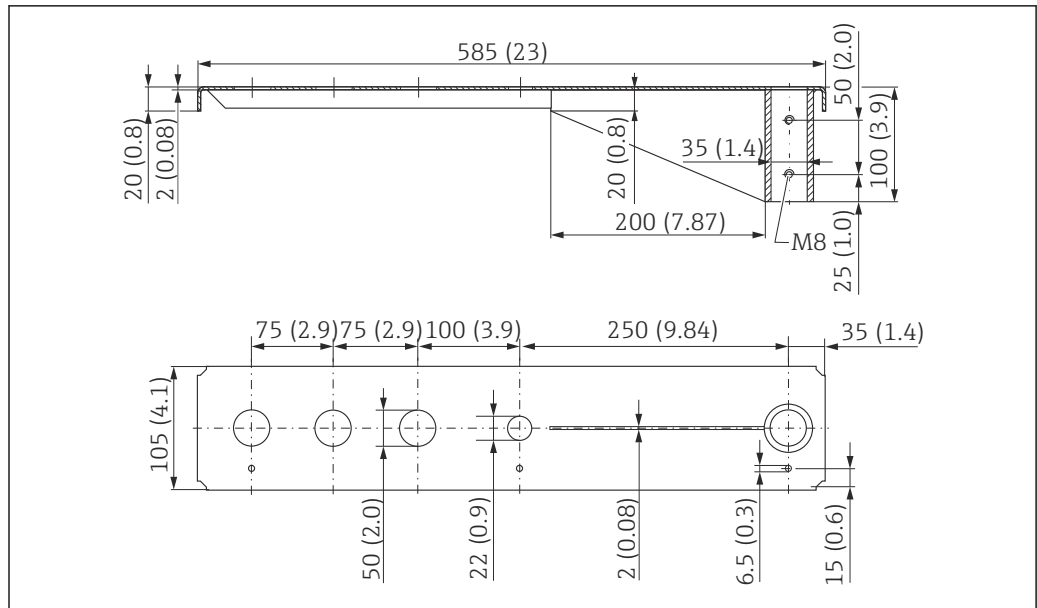


图 48 安装在传感器顶部过程连接上

- A 使用悬臂和墙装架安装
- B 使用悬臂和安装架安装
- 1 悬臂
- 2 墙装架
- 3 安装架

旋转悬臂（短），安装在 G 1-½"传感器顶部过程连接上



A0037802

图 49 安装在 G 1-½"传感器顶部过程连接上的旋转悬臂（短）的外形尺寸。测量单位 mm (in)

重量:


1.9 kg (4.19 lb)

材质

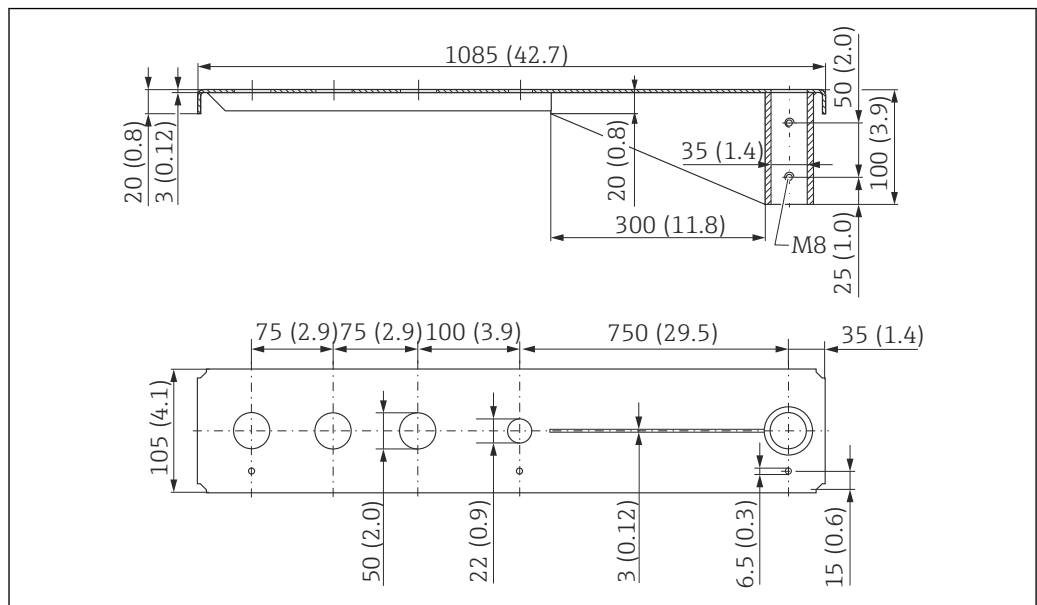
316L (1.4404)

订货号

71452318

-  50 mm (2.17 in) 开孔适用所有 G 1-½" (MNPT 1-½") 顶部过程连接
- 22 mm (0.87 in) 开孔适用其他传感器
- 包装中提供固定螺丝

安装在 G 1-½"传感器顶部过程连接上的旋转悬臂（长）




A0037803

图 50 安装在 G 1-½"传感器顶部过程连接上的旋转悬臂（长）的外形尺寸。测量单位 mm (in)

重量:
4.4 kg (9.7 lb)

材质
316L (1.4404)

订货号
571452319

-  50 mm (2.17 in)开孔适用所有 G 1-1/2" (MNPT 1-1/2")顶部过程连接
- 22 mm (0.87 in)开孔适用其他传感器
- 包装中提供固定螺丝

旋转悬臂（短），安装在 G 2"传感器顶部过程连接上

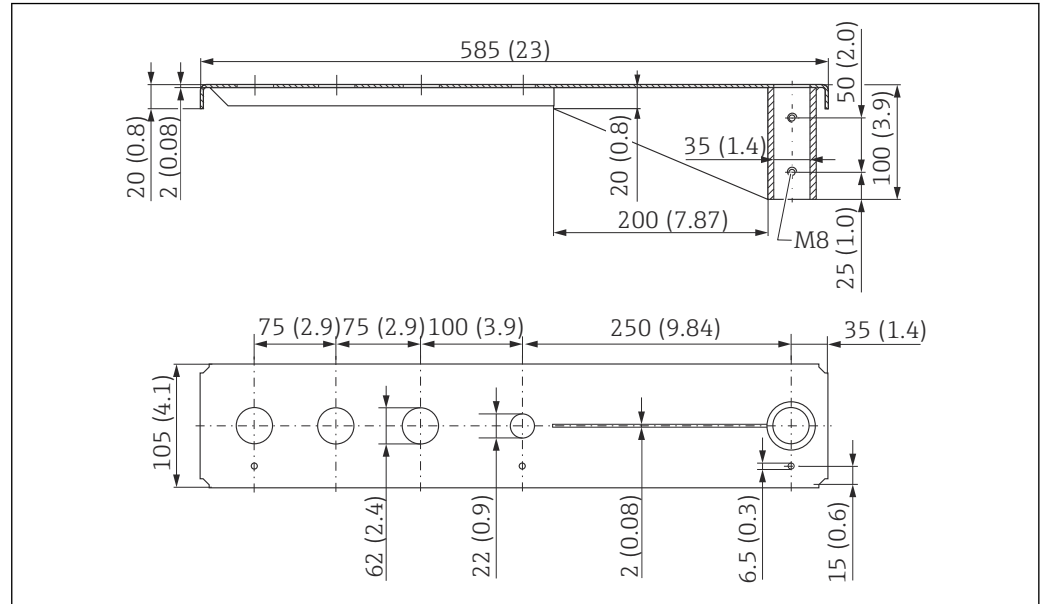



图 51 安装在 G 2"传感器顶部过程连接上的旋转悬臂（短）的外形尺寸。测量单位 mm (in)

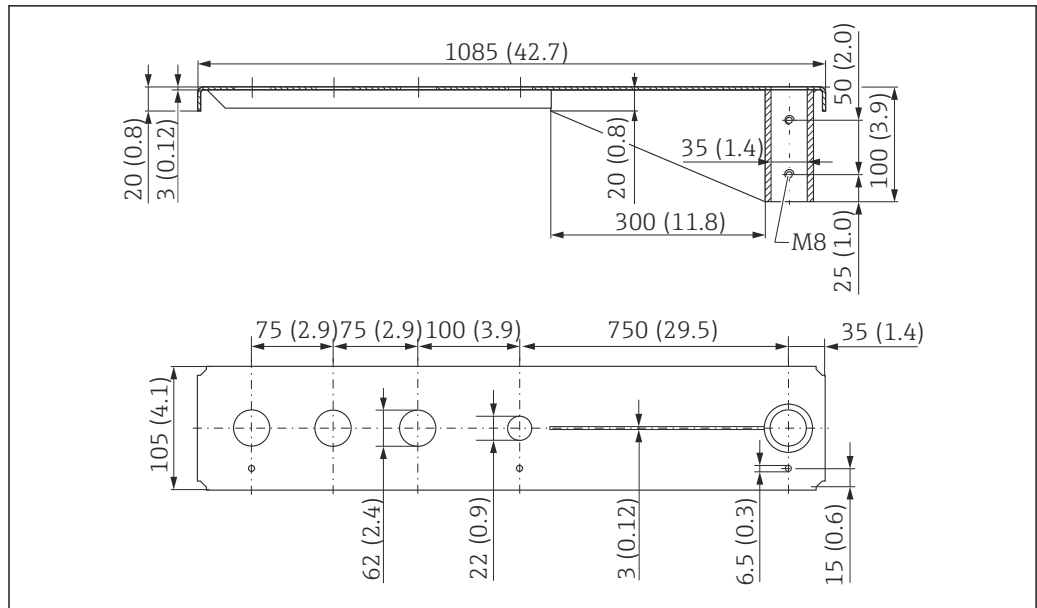
重量:
1.9 kg (4.19 lb)

材质
316L (1.4404)

订货号
71452321

-  62 mm (2.44 in)开孔适用所有 G 2" (MNPT 2")顶部过程连接
- 22 mm (0.87 in)开孔适用其他传感器
- 包装中提供固定螺丝

旋转悬臂（长），安装在 G 2" 传感器顶部过程连接上



A0037805

图 52 安装在 G 2" 传感器顶部过程连接上的旋转悬臂（长）的外形尺寸。测量单位 mm (in)

重量:


4.4 kg (9.7 lb)

材质

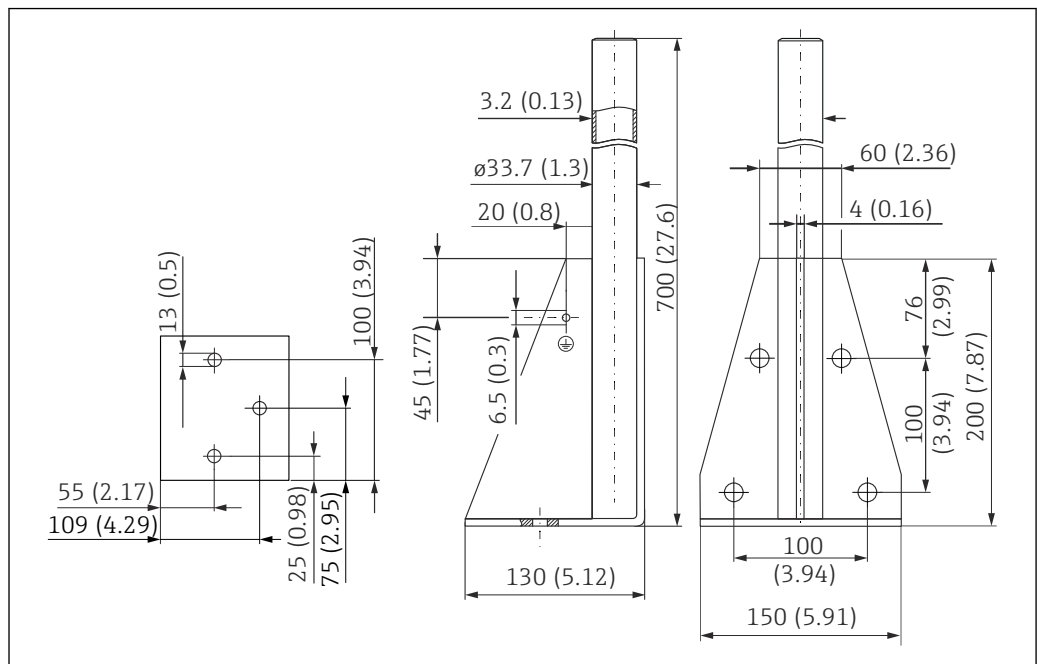
316L (1.4404)

订货号

71452322

-  62 mm (2.44 in) 开孔适用所有 G 2" (MNPT 2") 顶部过程连接
- 22 mm (0.87 in) 开孔适用其他传感器
- 包装中提供固定螺丝

旋转悬臂的安装架（短）

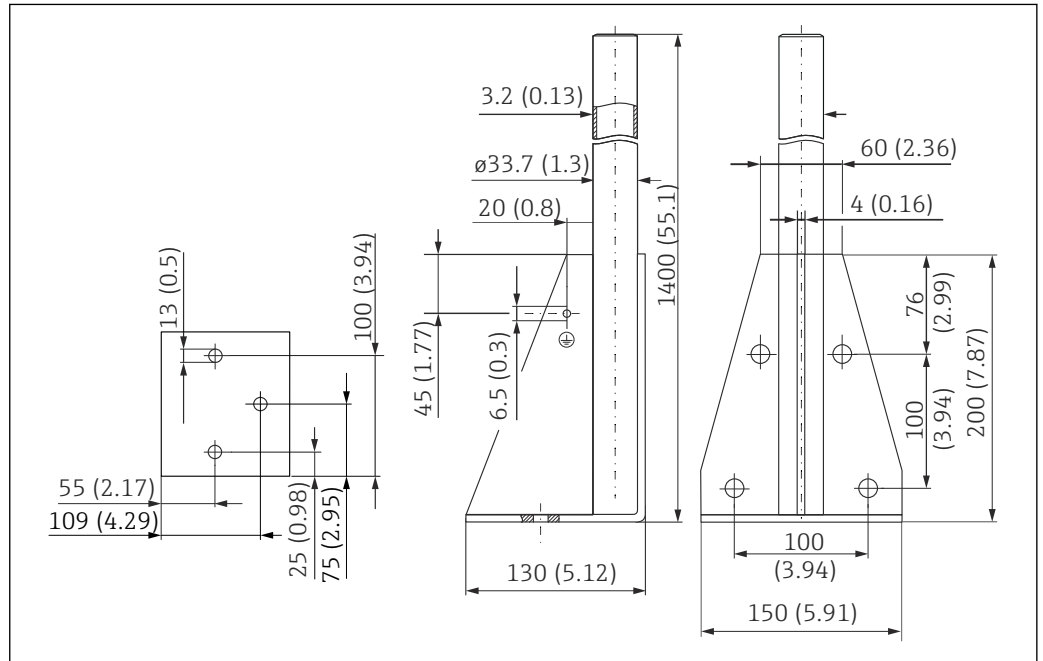


A0037799

图 53 安装架（短）的外形尺寸。测量单位 mm (in)

重量:
3.2 kg (7.06 lb)
材质
316L (1.4404)
订货号
71452327

旋转悬臂的安装架 (长)

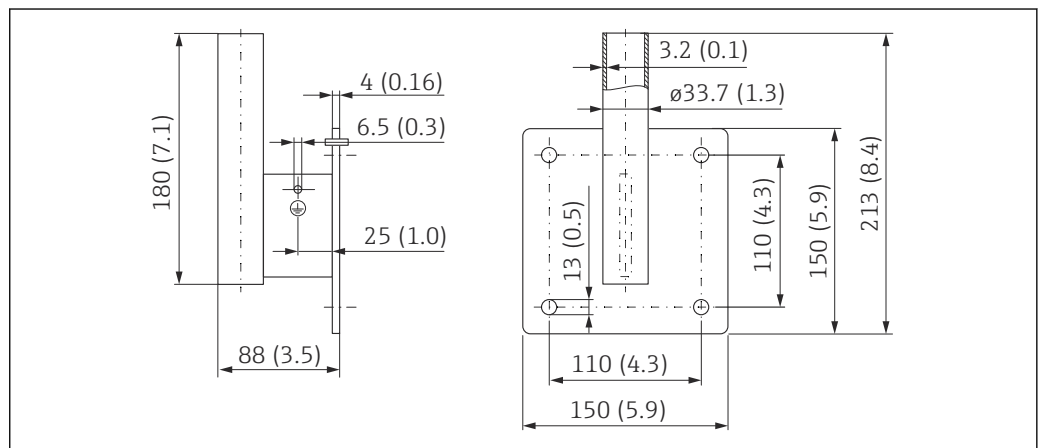


A0037800

图 54 安装架 (长) 的外形尺寸。测量单位 mm (in)

重量:
4.9 kg (10.08 lb)
材质
316L (1.4404)
订货号
71452326

旋转悬臂的墙装架



A0019350

图 55 墙装架的外形尺寸。测量单位 mm (in)

重量
1.4 kg (3.09 lb)
材质
316L (1.4404)
订货号
71452323

罐顶安装架

罐顶安装架可以在设备的产品选型表的订购选项“随箱附件”中选购。

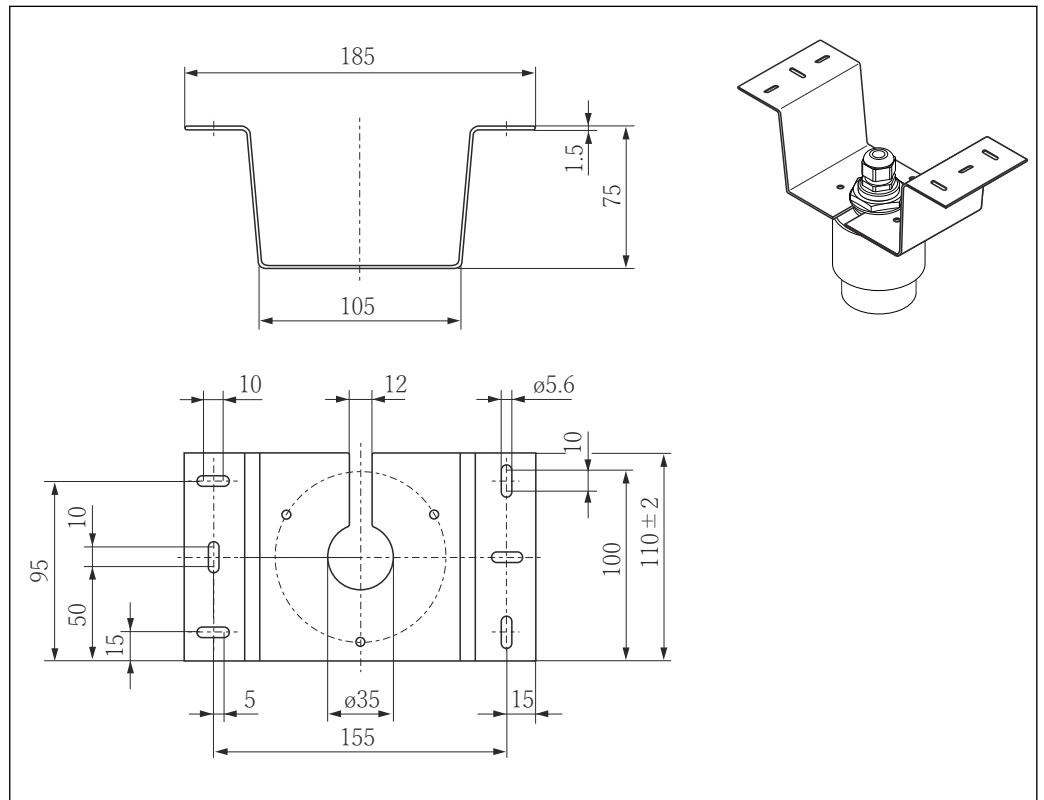


图 56 罐顶安装架的外形尺寸。测量单位 mm (in)

材质
316L (1.4404)
订货号
71093130

旋转安装架（适用污水渠）

使用旋转安装架在污水渠上方的人孔中安装设备。

旋转安装架可以在设备的产品选型表的订购选项“随箱附件”中选购。

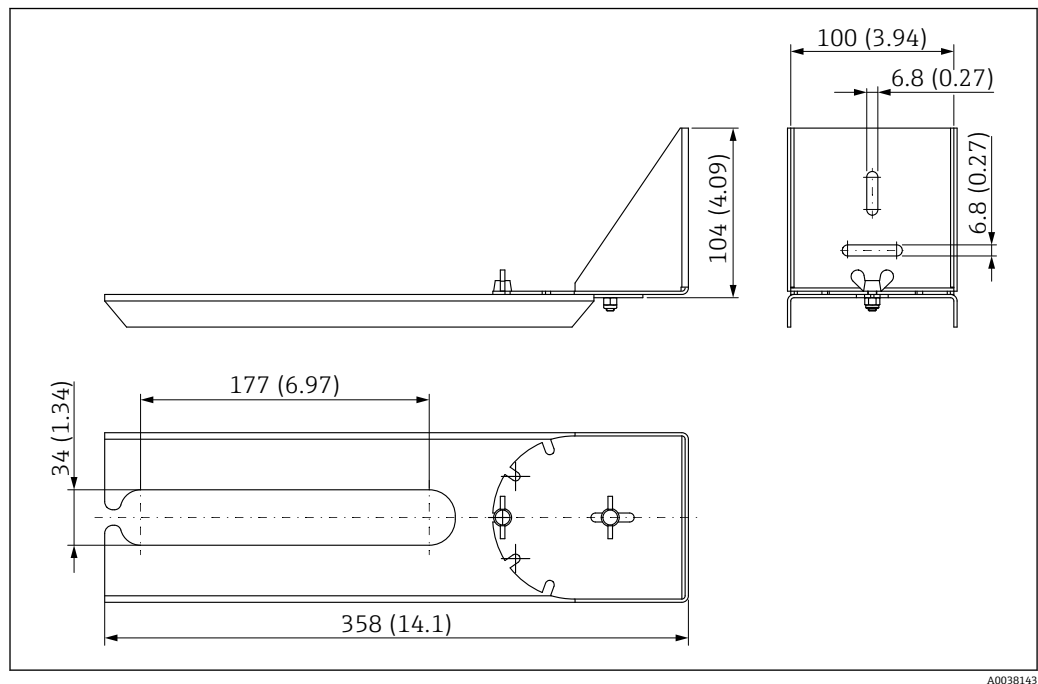


图 57 旋转安装架的外形尺寸。测量单位 mm (in)

材质

316L (1.4404)

订货号

71429910

水平安装架 (适用污水井)

使用水平安装架 (适用污水井) 在狭小空间中安装设备。

旋转安装架可以在设备的产品选型表的订购选项“随箱附件”中选购。

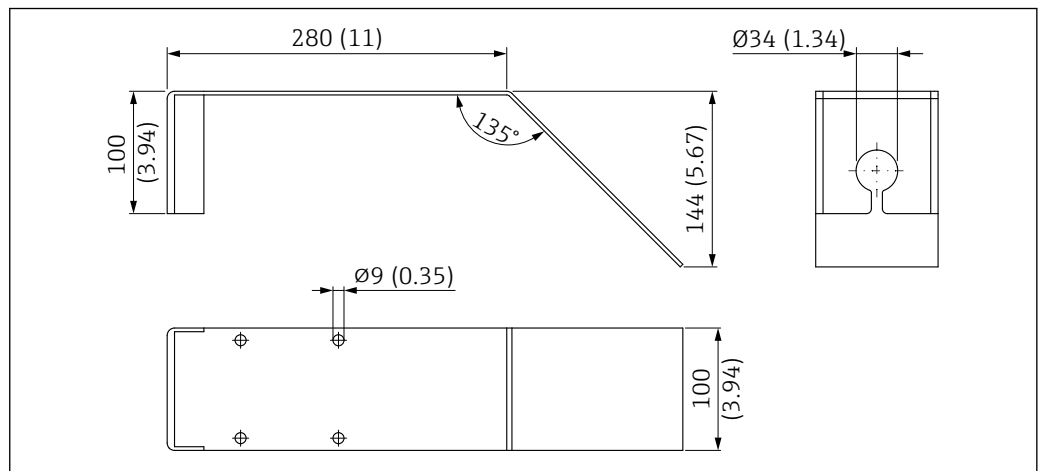


图 58 水平安装架 (适用污水井) 的外形尺寸。测量单位 mm (in)

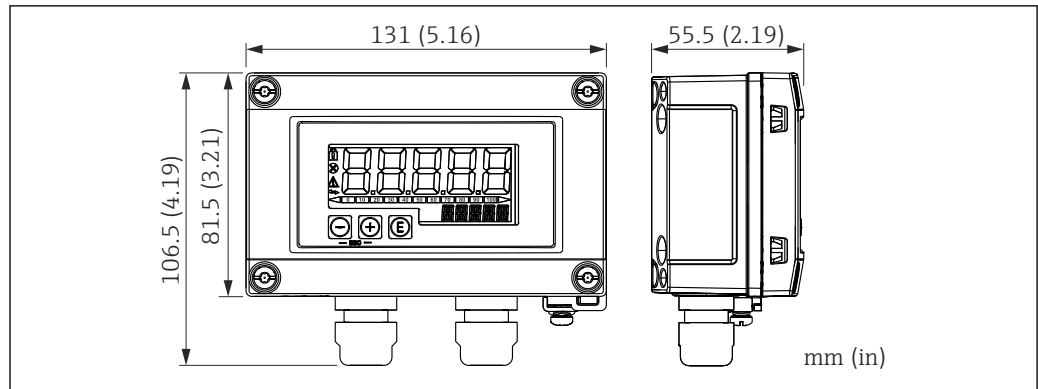
材质

316L (1.4404)

订货号

71429905

RIA15 回路显示仪 (现场型外壳)



A0017722

图 59 RIA15 回路显示仪 (现场型外壳) 的外形尺寸; 单位: mm (in)

i RIA15 回路显示仪 (分离型显示单元) 可以随设备一同订购。订购选项 620 “安装附件”:

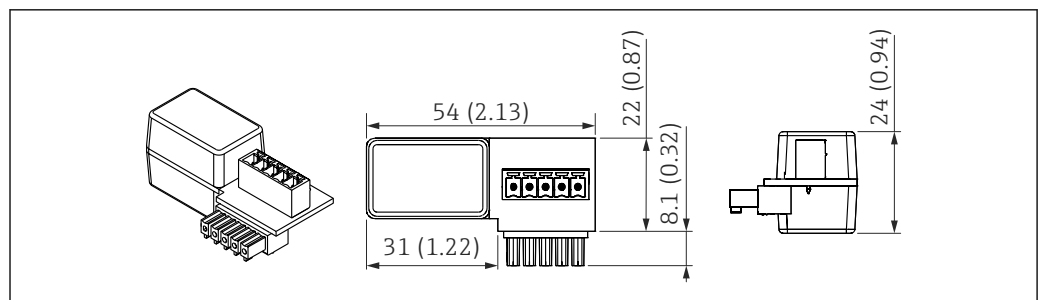
- 选型代号 R4 “RIA15 回路显示仪 (分离型显示单元), 非危险区, 现场外壳”
- 选型代号 R5 “RIA15 回路显示仪 (分离型显示单元), 危险区, 现场外壳”

现场外壳材质: 塑料 (PBT, 含钢纤维, 防静电)

在 RIA15 产品选型表中可以选择其他类型的外壳。

b RIA15 回路显示仪可以作为附件订购, 详细信息参见《技术资料》TI01043K 和《操作手册》BA01170K

HART 通信电阻



A0020858

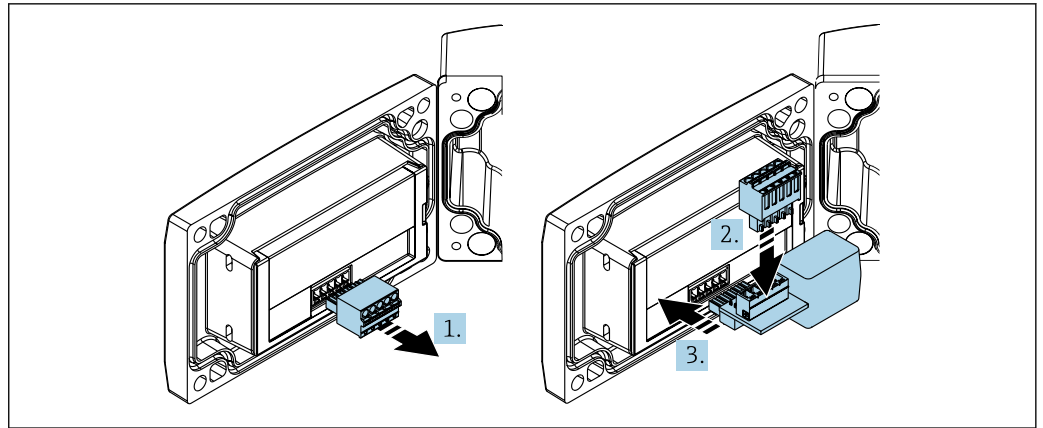
图 60 HART 通信电阻的外形尺寸; 单位: mm (in)

i HART 通信需要安装通信电阻。如果未安装通信电阻 (例如使用 RMA、RN221N、RNS221 供电单元), 可以在设备的产品选型表中订购通信电阻 (订购选项 620 “安装附件”, 选型代号 R6 “HART 通信电阻, 危险区/非危险区”)。

通信电阻也可以作为附件订购; 订货号: RK01-BC。

b 通信电阻可以作为附件订购, 详细信息参见《技术资料》TI01043K 和《操作手册》BA01170K

HART 通信电阻便捷安装在 RIA15 中使用。



A0020844

1. 拔出插入式端子接线块。
2. 将端子接线块插入至 HART 通信电阻的专用插槽中。
3. 将 HART 通信电阻安装在外壳内的插槽中。

通信专用附件

Commubox FXA195 HART

通过 USB 接口实现与 FieldCare/DeviceCare 间的本安 HART 通信。



详细信息参见《技术资料》TI00404F

HART 回路转换器 HMX50

计算动态 HART 过程参数，并将其转换成模拟量电流信号或限值。
订货号：71063562



详细信息参见《技术资料》TI00429F 和《操作手册》BA00371F

WirelessHART 适配器 SWA70

无线连接现场设备。

WirelessHART 适配器易于集成至现场设备和现有网络结构中，提供数据保护和传输安全功能，并且可以与其他无线网络同时使用。



详细信息参见《操作手册》BA00061S

服务专用附件

Applicator

Endress+Hauser 测量设备的选型计算软件：

- 计算所有所需参数，选择最合适的测量设备，例如压损、测量精度或过程连接。
- 图形化显示计算结果。

在项目的整个生命周期内管理、归档记录和访问所有项目信息和参数。

Applicator 软件的获取方式：

<https://portal.endress.com/webapp/applicator>

Configurator 产品选型软件

产品选型软件：产品选型工具

- 最新设置参数
- 取决于设备型号：直接输入测量点参数，例如测量范围或显示语言
- 自动校验排他选项
- 自动生成订货号及其明细，PDF 文件或 Excel 文件输出
- 通过 Endress+Hauser 在线商城直接订购

在 Endress+Hauser 网站的 Configurator 产品选型软件中：www.endress.com -> 点击“公司” -> 选择国家 -> 点击“现场仪表” -> 在筛选器和搜索栏中输入所需产品 -> 打开产品主页 -> 点击产品视图右侧的“配置”按钮，打开 Configurator 产品选型软件。

DeviceCare SFE100

调试软件，适用 HART、PROFIBUS 和 FOUNDATION Fieldbus 现场设备

登陆网站 www.software-products.endress.com 下载 DeviceCare，完成用户注册后即可下载软件。



《技术资料》TI01134S

FieldCare SFE500

基于 FDT 技术的工厂资产管理软件

帮助用户对工厂中所有现场设备进行设置和维护。基于状态信息，还可以简单有效地检查设备状态和状况。



《技术资料》TI00028S

W@M

工厂生命周期管理

在整个过程中 W@M 提供多个应用软件：从计划和采购，至测量设备的安装、调试和操作。获取工厂生命周期内每台设备的所有相关信息，例如设备状态、备件和设备参数。

应用软件中保存有 Endress+Hauser 设备参数。Endress+Hauser 支持数据记录维护和升级。

W@M 的获取方式：

www.endress.com/lifecyclemanagement

系统组件

Memograph M 图形显示数据管理仪

Memograph M 图形显示数据管理仪提供所有相关的过程变量信息。正确记录测量值，监控限定值和分析测量点。数据储存在 256 MB 内部存储器、SD 卡或 U 盘中。



详细信息参见《技术资料》TI01180R 和《操作手册》BA01338R

RNS221

两线制测量设备的供电单元。通过 HART 通信插孔可以实现双向 HART 通信。



详细信息参见《技术资料》TI00081R 和《简明操作指南》KA00110R

RN221N

带供电单元的有源安全栅，安全隔离标准 4 ... 20 mA 信号回路。通过 HART 通信插孔可以实现双向 HART 通信 (R = 250 Ω)。



详细信息参见《技术资料》TI00073R 和《操作手册》BA00202R

RMA42

数字式过程显示器，用于监测和显示模拟量测量值。



详细信息参见《技术资料》TI00150R 和《操作手册》BA00287R

RIA452

数字式过程显示器，盘装型外壳，用于监测和显示模拟量测量值，配备批量控制、泵控制和流量计算功能。



详细信息参见《技术资料》TI00113R 和《操作手册》BA00254R

HAW562

过电压保护单元，安装在符合 IEC 60715 标准的 DIN 导轨上，防止过电压损坏电子部件。



详细信息参见《技术资料》TI01012K

补充文档资料

在 Endress+Hauser 网站的下载区中下载下列文档资料：www.endress.com/downloads



包装内技术文档的查询方式如下：

- 在 W@M 设备浏览器中 (www.endress.com/deviceviewer)：输入铭牌上的序列号
- 在 Endress+Hauser Operations App 中：输入铭牌上的序列号，或扫描铭牌上的二维码 (QR 码)

《简明操作指南》 (KA)

引导用户快速获取首个测量值

文档包含所有必要信息，从到货验收到初始调试。

《操作手册》 (BA)

操作指导

文档包含设备生命周期内各个阶段所需的所有信息：从产品标识、到货验收和储存，至安装、电气连接、操作和调试，以及故障排除、维护和废弃。

《安全指南》 (XA)

防爆型设备都有配套《安全指南》 (XA)。防爆手册是《操作手册》的组成部分。



设备铭牌上标识有配套《安全指南》 (XA) 的文档资料代号。

注册商标

HART®

现场通信组织的注册商标 (美国德克萨斯州奥斯汀)

Apple®

Apple、Apple 图标、iPhone 和 iPod touch 是苹果公司的注册商标，已在美国和其他国家注册登记。App Store 是苹果公司的服务商标。

Android®

Android、Google Play 和 Google Play 图标是谷歌公司的注册商标。

Bluetooth®

Bluetooth® 文字和图标是 Bluetooth SIG 公司的注册商标，Endress+Hauser 获得准许使用权。其他注册商标和商标名分别归相关公司所有。



71494791

www.addresses.endress.com
