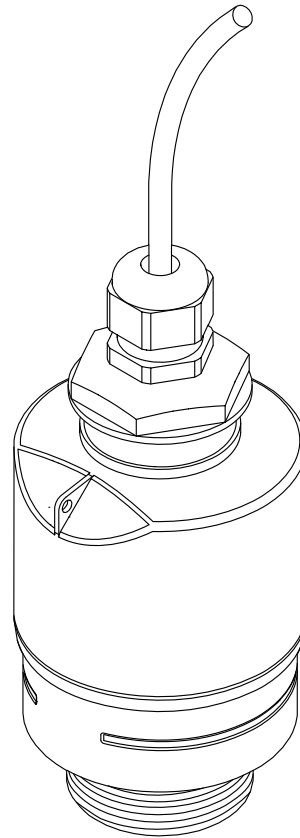
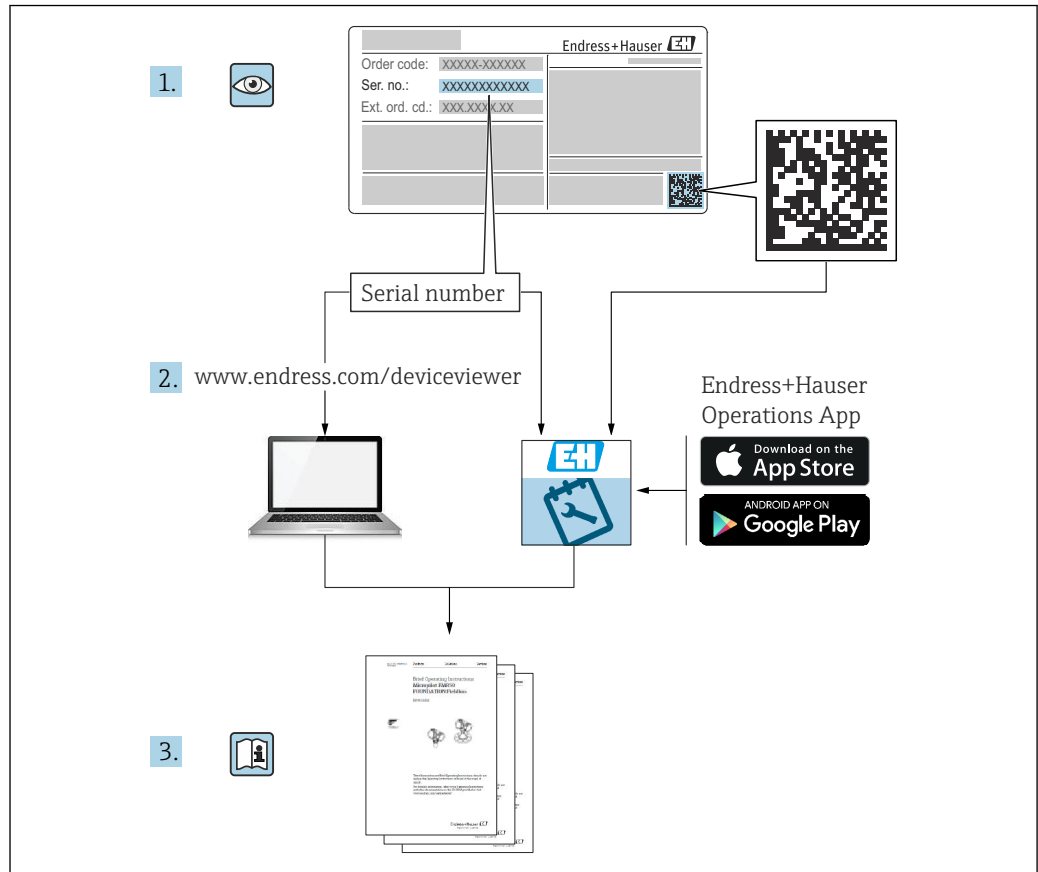


操作手册

Micropilot FMR10

雷达液位计





A0023555

目录

1	文档信息	5	6.4	连接后检查	21
1.1	文档功能	5	7	可操作性	22
1.2	信息图标	5	7.1	操作方式	22
1.2.1	安全图标	5	7.2	通过 Bluetooth® 蓝牙无线技术操作	22
1.2.2	特定信息图标和图例	5	8	调试和操作	23
1.3	文档资料	6	8.1	安装检查和功能检查	23
1.3.1	《技术资料》 (TI)	6	8.1.1	安装后检查	23
1.3.2	《简明操作指南》 (KA)	6	8.1.2	连接后检查	23
1.3.3	《安全指南》 (XA)	6	8.2	通过 SmartBlue (App) 调试	23
1.4	术语和缩写	7	8.2.1	设备要求	23
1.5	注册商标	7	8.2.2	SmartBlue 的系统要求	23
2	基本安全指南	8	8.2.3	SmartBlue App	23
2.1	人员要求	8	8.2.4	SmartBlue 中的包络线显示	24
2.2	指定用途	8	8.3	数据访问的安全性	25
2.3	工作场所安全	8	8.3.1	在 SmartBlue 中通过访问密码实现 软件锁定	25
2.4	操作安全	8	8.3.2	通过 SmartBlue 解锁	25
2.5	产品安全	9	8.3.3	Bluetooth® 蓝牙无线技术	25
2.5.1	CE 认证	9	9	诊断和故障排除	27
2.5.2	EAC 一致性声明	9	9.1	常见错误	27
3	产品描述	10	9.2	SmartBlue 操作错误	27
3.1	产品设计	10	9.3	调试软件中的诊断事件	27
3.1.1	Micropilot FMR10	10	9.4	诊断事件列表	28
4	到货验收和产品标识	11	10	维护	28
4.1	到货验收	11	10.1	清洁天线	28
4.2	产品标识	11	10.2	过程密封圈	29
4.3	制造商地址	11	11	维修	30
4.4	铭牌	12	11.1	概述	30
5	安装	13	11.1.1	维修理念	30
5.1	安装条件	13	11.1.2	更换设备	30
5.1.1	安装方式	13	11.1.3	返厂	30
5.1.2	在安装短管中安装	13	11.1.4	废弃	30
5.1.3	罐体上的安装位置	14	12	附件	31
5.1.4	调整设备在罐体上的安装位置	14	12.1	设备专用附件	31
5.1.5	波束角	15	12.1.1	保护外壳	31
5.1.6	在塑料罐中测量	16	12.1.2	G 1-1/2" 锁紧螺母	31
5.1.7	防护罩	16	12.1.3	40 mm (1.5 in) 防溢管	33
5.1.8	防溢管的用途	17	12.1.4	墙装架 (可调节)	34
5.1.9	使用墙装架安装 (可调节)	17	12.2	FAX50 螺纹式法兰	35
5.1.10	使用悬臂安装 (可旋转)	18	12.3	墙装角撑架	36
5.1.11	使用水平安装架 (适用污水井) 安装	18	12.4	旋转悬臂	37
5.1.12	安装在水井中	18	12.4.1	安装在传感器底部过程连接上	37
5.2	安装后检查	19	12.4.2	安装在传感器顶部过程连接上	38
6	电气连接	20	12.4.3	旋转悬臂的安装架 (短)	40
6.1	电缆分配	20	12.4.4	旋转悬臂的安装架 (长)	41
6.2	供电电压	20	12.4.5	旋转悬臂的墙装架	41
6.3	连接设备	21			

12.5	罐顶安装架	43
12.6	旋转安装架 (适用污水渠)	44
12.7	水平安装架 (适用污水井)	45
12.8	服务专用附件	46
13	操作菜单	47
13.1	操作菜单概述 (SmartBlue)	47
13.2	“设置” 菜单	50
13.2.1	“高级设置” 子菜单	53
13.2.2	“通信” 子菜单	63
13.3	“诊断” 子菜单	64
13.3.1	“设备信息” 子菜单	66
13.3.2	“仿真” 子菜单	68
	索引	69

1 文档信息

1.1 文档功能

文档包含设备生命周期内各个阶段所需的所有信息：

- 产品标识
- 到货验收
- 储存
- 安装
- 电气连接
- 操作
- 调试
- 故障排除
- 维护
- 废弃

1.2 信息图标

1.2.1 安全图标



危险状况警示图标。疏忽会导致人员严重或致命伤害。



危险状况警示图标。疏忽可能导致人员严重或致命伤害。



危险状况警示图标。疏忽可能导致人员轻微或中等伤害。



操作和其他影响提示信息图标。不会导致人员伤害。

1.2.2 特定信息图标和图例



允许的操作、过程或动作



禁止的操作、过程或动作



附加信息



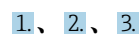
参见文档



参考图



提示信息或重要分步操作



操作步骤



操作结果



通过调试软件操作



写保护参数

1、2、3 ...

部件号

A、B、C ...

视图

1.3 文档资料

在 Endress+Hauser 网站的下载区中下载下列文档资料 (www.endress.com/downloads) :



包装内技术文档的查询方式如下:

- 在 W@M 设备浏览器中 (www.endress.com/deviceviewer) : 输入铭牌上的序列号
- 在 Endress+Hauser Operations App 中: 输入铭牌上的序列号, 或扫描铭牌上的二维码 (QR 码)

1.3.1 《技术资料》 (TI)

设计规划指南

文档包含设备的所有技术参数、附件和可以随设备一起订购的其他产品的简要说明。

1.3.2 《简明操作指南》 (KA)

引导用户快速获取首个测量值

文档包含所有必要信息, 从到货验收到初始调试。

1.3.3 《安全指南》 (XA)

防爆型设备都有配套《安全指南》 (XA) 。防爆手册是《操作手册》的组成部分。



设备铭牌上标识有配套《安全指南》 (XA) 的文档资料代号。

1.4 术语和缩写

BA

《操作手册》

KA

《简明操作指南》

TI

《技术资料》

XA

《安全指南》

PN

标称压力

MWP

MWP (最大工作压力/最大过程压力)
铭牌上标识有 MWP。

ToF

行程时间

ϵ_r (Dk 值)

相对介电常数

调试软件

代指下列操作软件:

SmartBlue (app) , 安装在 Android 或 iOS 智能手机或平板电脑中使用

BD

盲区; 无法对盲区内的信号进行分析

PLC

可编程逻辑控制器

1.5 注册商标

Apple®

Apple、Apple 图标、iPhone 和 iPod touch 是苹果公司的注册商标, 已在美国和其他国家注册登记。App Store 是苹果公司的服务商标。

Android®

Android、Google Play 和 Google Play 图标是谷歌公司的注册商标。

Bluetooth®

Bluetooth®文字和图标是 Bluetooth SIG 公司的注册商标, Endress+Hauser 获得准许使用权。其他注册商标和商标名分别归相关公司所有。

2 基本安全指南

2.1 人员要求

安装、调试、诊断和维护人员必须符合下列要求：

- ▶ 经培训的合格专业人员必须具有执行特定功能和任务的资质。
- ▶ 操作人员必须经过工厂厂长授权。
- ▶ 熟悉联邦/国家法规。
- ▶ 开始操作前，操作人员必须事先阅读《简明操作指南》，理解本文档、补充文档资料和证书（取决于实际应用）中的各项指南。
- ▶ 操作人员必须遵守指南要求，符合相关规定。

操作人员必须符合下列要求：

- ▶ 操作人员由工厂厂方/操作员按照任务要求进行指导和授权。
- ▶ 操作人员必须遵守指南要求。

2.2 指定用途

应用和介质

本文档中介绍的测量设备用于非接触式连续液位测量。其工作频率约为 26 GHz，最大脉冲辐射率为 5.7 mW，平均输出功率为 0.015 mW，可以安装在密闭金属容器上使用。如果在密闭容器外使用，则必须参照“安装”章节中的要求在密闭容器上安装设备。设备操作不会引发人员健康或环境污染风险。

遵守“技术参数”中列举的限定值要求，以及指南和补充文档资料中列举的使用条件要求，测量仪表只能测量下列参数：

- ▶ 过程变量测量值：距离
- ▶ 过程变量计算值：任意形状容器中介质的体积或质量、测量堰或明渠中的流量（通过线性化功能计算）

为了确保使用周期内的测量设备始终能正常工作，请注意：

- ▶ 测量设备的接液部件材质必须能够耐受介质腐蚀。
- ▶ 请遵守限定值要求（参见“技术参数”）。

使用错误

由于不当使用或用于非指定用途而导致的损坏，制造商不承担任何责任。

核实临界工况：

- ▶ 如需测量特殊介质和清洗介质，请联系制造商。Endress+Hauser 十分乐意帮助您核实接液部件材质的耐腐蚀性，但对此不做任何担保和承担任何责任。

其他风险

在使用过程中，与过程的热交换和电子部件内部的热量扩散可能会导致电子腔外壳和部件的温度升高至 80 °C (176 °F)。在测量过程中，传感器温度可能会接近介质温度。

存在过热表面导致烫伤的危险！

- ▶ 测量高温流体时，确保已采取防护措施避免发生接触性烫伤。

2.3 工作场所安全

操作设备时：

- ▶ 遵守联邦/国家法规，穿戴人员防护装置。

2.4 操作安全

存在人员受伤的风险！

- ▶ 只有完全满足技术规范且无错误和故障时才能操作设备。
- ▶ 操作员有责任确保设备无故障运行。

改装设备

如果未经授权，禁止改装设备，改装会导致不可预见的危险。

- ▶ 如需改动，请咨询 Endress+Hauser 当地销售中心。

维修

必须始终确保设备的操作安全性和测量可靠性：

- ▶ 除非得到明确许可，不得对设备进行维修。
- ▶ 遵守联邦/国家法规中的电子设备修理准则。
- ▶ 仅使用 Endress+Hauser 的原装备件和附件。

危险区

在危险区中使用设备时（例如防爆要求、压力设备安全），应避免人员受伤或设备损坏危险：

- ▶ 参照铭牌检查并确认所订购的设备是否允许在危险区中使用。
- ▶ 遵守单独成册的补充文档资料中列举的规格参数要求，补充文档资料是《操作手册》的组成部分。

2.5 产品安全

测量设备基于工程实践经验设计，符合最严格的安全要求。通过出厂测试，可以安全工作。设备还满足通用安全标准和法规要求。

2.5.1 CE 认证

测量系统符合适用 EC 准则的法律要求。详细信息参见相关 EU 符合性声明和适用标准。

Endress+Hauser 确保贴有 CE 标志的设备均成功通过了所需测试。

2.5.2 EAC 一致性声明

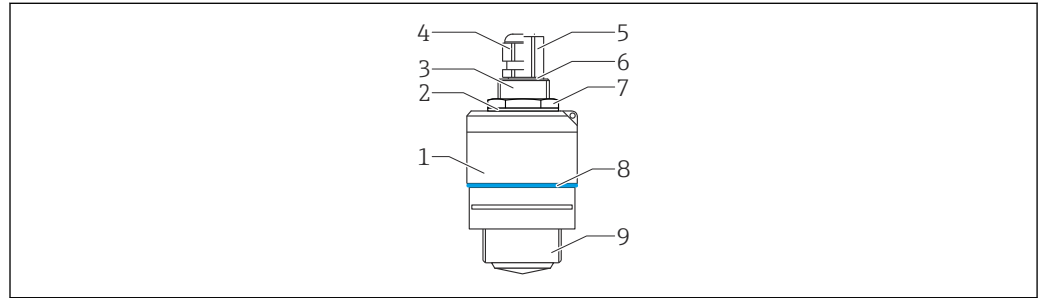
测量系统满足 EAC 准则的法律要求。与相关标准同时列举在 EAC 一致性声明中。

Endress+Hauser 确保贴有 EAC 标志的设备均成功通过了所需测试。

3 产品描述

3.1 产品设计

3.1.1 Micropilot FMR10



A0028415

图 1 Micropilot FMR10 (26 GHz) 的结构示意图

- 1 传感器外壳
- 2 密封圈
- 3 底部过程连接
- 4 缆塞
- 5 管接头
- 6 O型圈
- 7 锁紧螺母
- 8 设计环
- 9 顶部过程连接

4 到货验收和产品标识

4.1 到货验收

到货后需要进行下列检查：

- 发货清单上的订货号是否与产品粘贴标签上的订货号一致？
- 物品是否完好无损？
- 铭牌参数是否与发货清单上的订购信息一致？
- 如需要（参照铭牌）：是否提供《安全指南》（XA）文档？



如果不满足任一上述条件，请咨询 Endress+Hauser 当地销售中心。

4.2 产品标识

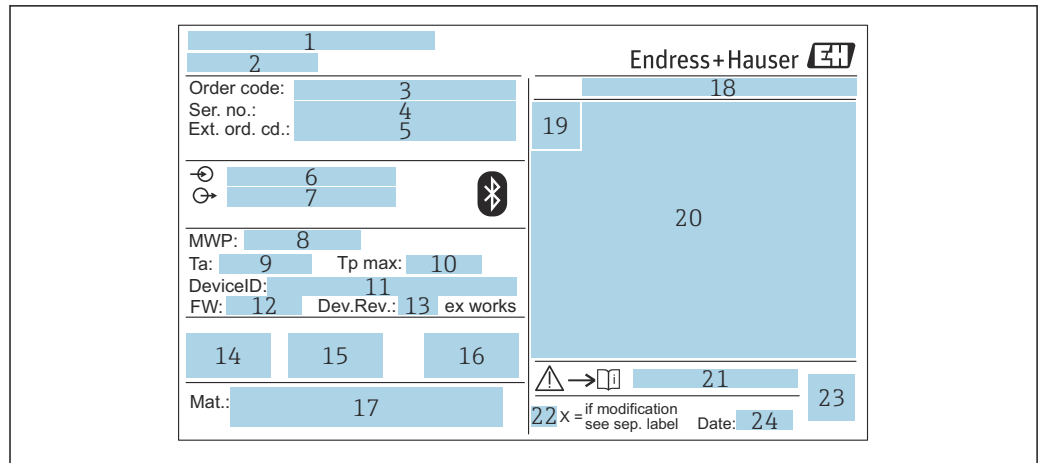
测量设备的标识信息如下：

- 铭牌参数
 - 扩展订货号，标识发货清单上的订购选项
- ▶ 在 W@M 设备浏览器中输入铭牌上的序列号 (www.endress.com/deviceviewer)
 - ↳ 显示测量设备的所有信息以及配套技术文档资料。
 - ▶ 在 Endress+Hauser Operations App 中输入铭牌上的序列号，或使用 Endress+Hauser Operations App 扫描铭牌上的二维码（QR 码）
 - ↳ 显示测量设备的所有信息以及配套技术文档资料。

4.3 制造商地址

Endress+Hauser SE+Co. KG
Hauptstraße 1
79689 Maulburg, Germany
制造商地址：参考铭牌。

4.4 铭牌



A0029096

图 2 Micropilot 的铭牌示意图

- 1 制造商地址
- 2 设备名称
- 3 订货号
- 4 序列号
- 5 扩展订货号
- 6 供电电压
- 7 输出信号
- 8 过程压力
- 9 环境温度范围 (T_a)
- 10 最高过程温度
- 11 设备 ID
- 12 固件版本号 (FW)
- 13 设备修订版本号
- 14 CE 认证信息
- 15 其他设备信息 (证书、认证)
- 16 C-Tick 认证信息
- 17 接液部件材质
- 18 防护等级, 例如 IP, NEMA
- 19 认证图标
- 20 证书和相关防爆参数
- 21 《安全指南》文档资料代号, 例如 XA, ZD, ZE
- 22 变更说明
- 23 二维码 (QR 码)
- 24 生产日期: 年-月

i 铭牌上最多打印 33 位扩展订货号。如果扩展订货号位数超过 33 位, 铭牌上不会显示第 34 位及后续订货号。

进入设备操作菜单**扩展订货号 1 ... 3** 参数, 查看完整的扩展订货号。

5 安装

5.1 安装条件

5.1.1 安装方式

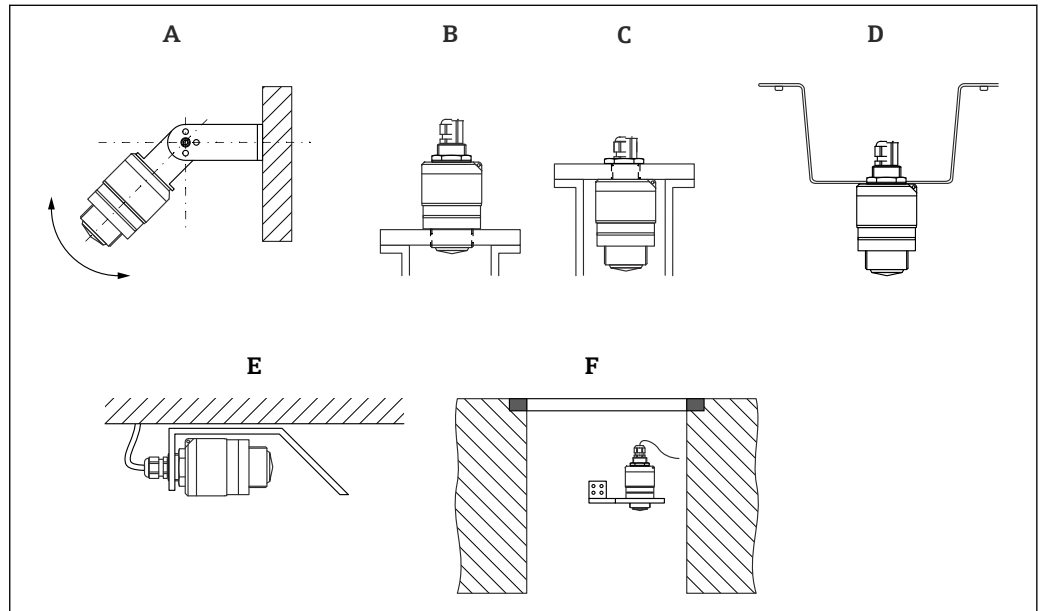


图 3 安装在墙壁上、罐顶上或安装短管中

- A 安装在墙壁上或罐顶上，可调节
- B 通过顶部螺纹安装
- C 通过底部螺纹安装
- D 使用锁紧螺母安装在罐顶上（锁紧螺母为标准供货件）
- E 水平安装在狭小空间中（污水井）
- F 井壁安装



小心!

- 传感器电缆不能用作提升电缆。严禁在电缆下方悬挂物品。
- 在自由空间内始终竖直安装设备。

5.1.2 在安装短管中安装

天线底部必须伸出安装短管，才能获得最优测量结果。安装短管内壁必须光滑，无任何锐利边缘或焊点。如可能，应圆整安装短管边缘。

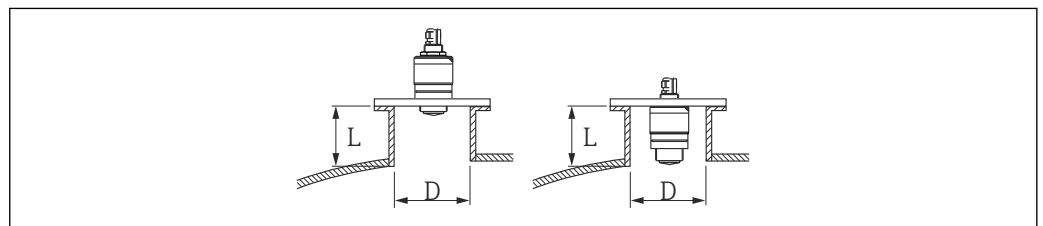


图 4 在安装短管中安装

- L 安装短管长度
- D 安装短管管径

安装短管的最大允许长度 L 与安装短管管径 D 相关。

注意安装短管的允许管径和长度范围。

在安装短管外部安装

- 最小管径 (D) : 40 mm (1.5 in)
- 最大长度 (L) : $D \times 1.5$

在安装短管内部安装

- 最小管径 (D) : 80 mm (3 in)
- 最大长度 (L) : $140 \text{ mm (5.5 in) } + D \times 1.5$

5.1.3 罐体上的安装位置

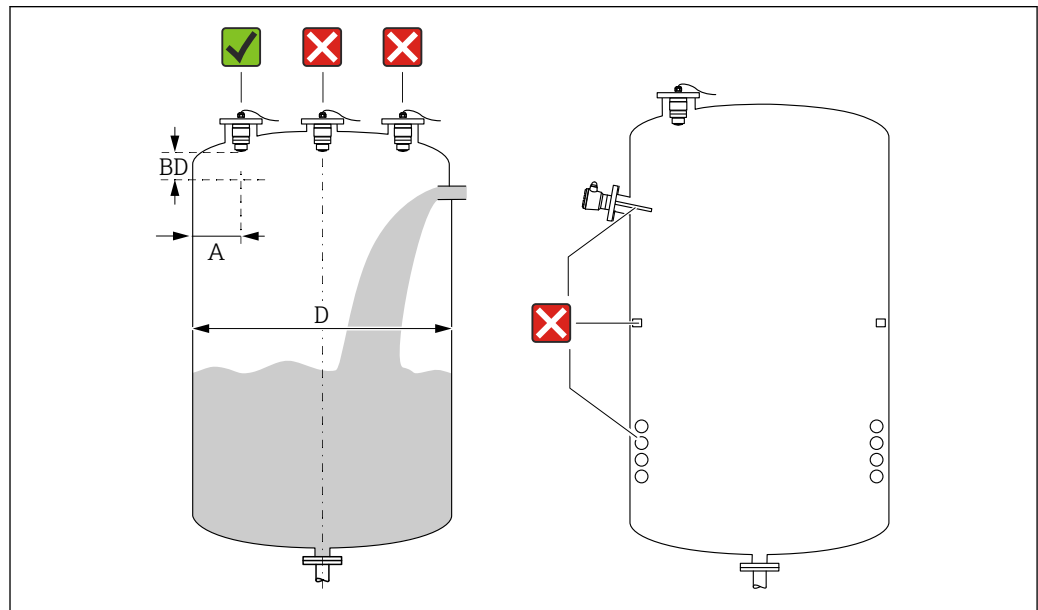
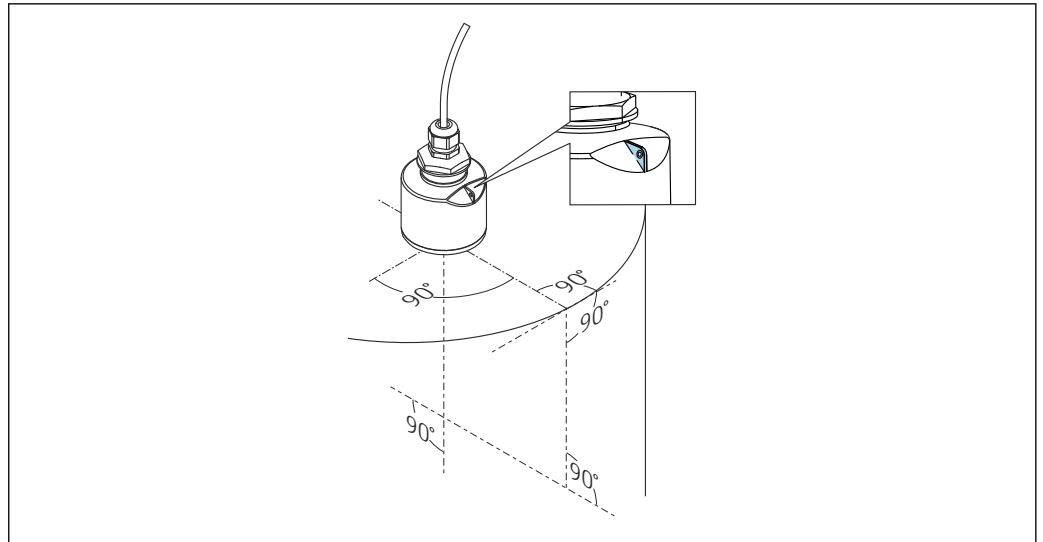


图 5 罐体上的安装位置

- 如可能，安装后的传感器底部应伸入至罐体中。
 - 罐壁与安装短管外壁间的推荐间距 **A** 约为罐体直径 **D** 的 $\frac{1}{4}$ 。在任何情况下，设备安装位置与罐壁的间距都不得小于 15 cm (5.91 in)。
 - 禁止在罐体中央安装传感器。
 - 避免在进料区中测量。
 - 避开内部装置，例如限位开关、温度传感器、挡板、加热盘管等。
 - 在盲区距离 (BD) 内不进行信号分析。因此，在天线附近进行干扰回波抑制（例如冷凝影响）。
- 仪表自动设置标准盲区距离（不得小于 0.1 m (0.33 ft)）。但是，允许手动修改设置（可以设置为 0 m (0 ft)）。
- 自动计算：
 盲区距离 = 空标 - 满标 - 0.2 m (0.656 ft)。
 一旦在空标参数或满标参数中输入新数值，仪表立即基于上述公式重新计算盲区距离参数。
 如果计算结果小于 0.1 m (0.33 ft)，盲区距离仍为 0.1 m (0.33 ft)。

5.1.4 调整设备在罐体上的安装位置

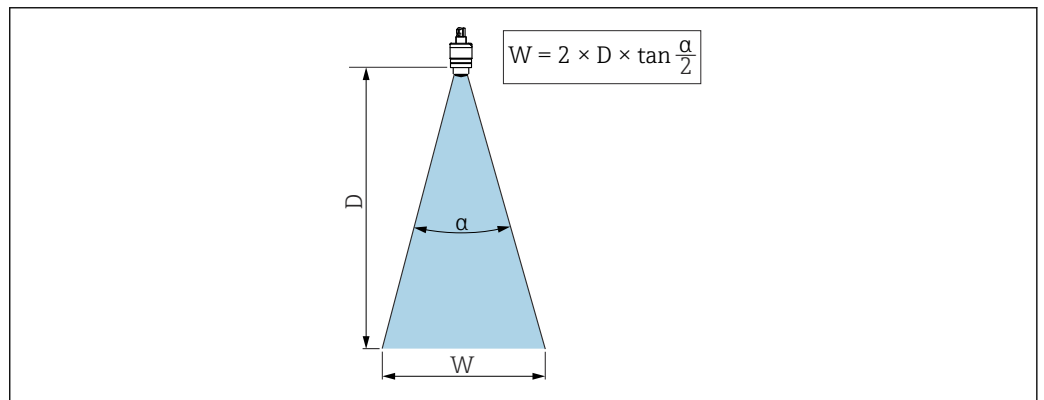
- 天线垂直于介质表面安装。
- 安装吊孔垂直于罐壁。



A0028927

图 6 调整设备在罐体上的安装位置

5.1.5 波束角



A0033201

图 7 波束角 α 、距离 D 和波束宽度 W 的相互关系

波束角 α 定义：雷达波能量密度达到其最大值一半时（3 dB 宽度）的角度。微波会发射至信号波束范围之外，且可以被干扰物反射。

波束宽度 W 取决于波束角 α 和距离 D 。

带 40 mm (1.5 in) 口径天线，波束角 $\alpha = 30^\circ$

$$W = D \times 0.54$$

带 40 mm (1.5 in) 口径天线，同时安装防溢管，波束角 $\alpha = 12^\circ$

$$W = D \times 0.21$$

5.1.6 在塑料罐中测量

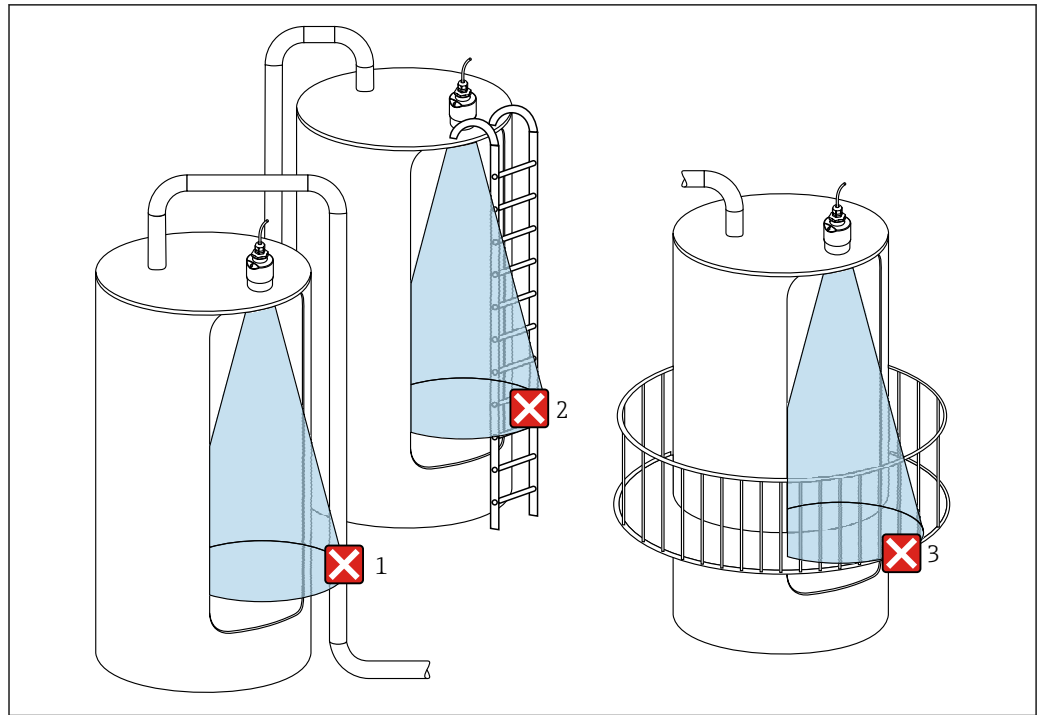


图 8 在外部装有金属干扰物的塑料罐中测量

- 1 管道
- 2 楼梯
- 3 护栏、围栏

罐体外壁为非导电性材质（例如 GRP）时，罐体外部的干扰装置也会反射微波。确保信号波束范围内没有导电材质的干扰装置（波束宽度计算参见“波束角”章节）。详细信息请咨询制造商。

5.1.7 防护罩

户外使用时，建议安装防护罩。
防护罩可以作为附件订购。

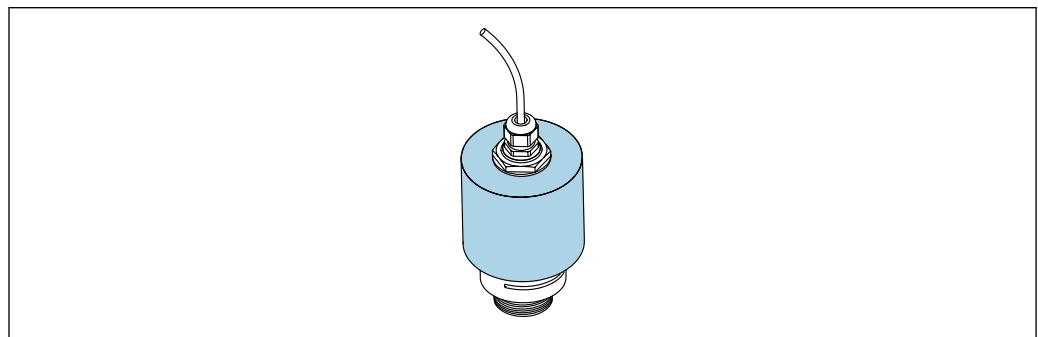


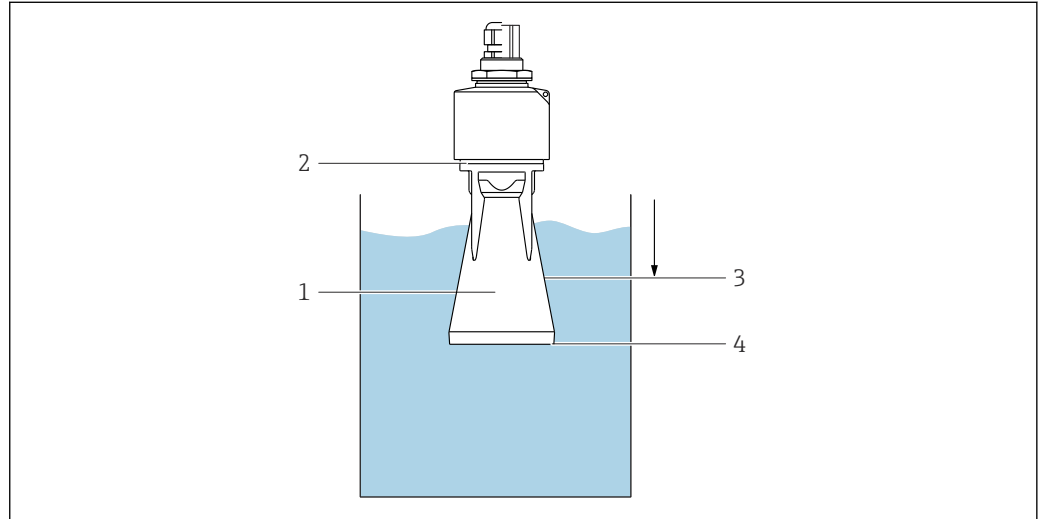
图 9 防护罩，安装有 40 mm (1.5 in) 口径天线

i 传感器未被完全包裹在防护罩内。

5.1.8 防溢管的用途

防溢管确保传感器可靠完成最高液位测量，即使传感器完全被介质浸没。

自由悬挂安装传感器时，以及/或存在传感器被介质浸没的风险时，必须使用防溢管。防溢管可以作为附件单独订购，也可以在设备的产品选型表的订购选项“安装附件”中选购。



A0030394

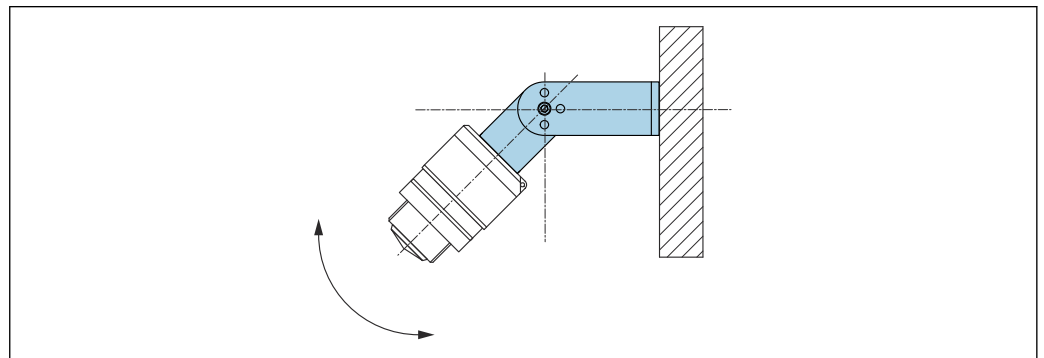
图 10 防溢管的功能

- 1 气穴
- 2 O型圈 (EPDM)
- 3 盲区距离
- 4 最高液位

防溢管直接拧在传感器上，安装 O 型圈进行密封。如果传感器被介质浸没，防溢管内会出现气穴，确保可靠测量最高液位。防溢管安装位置进入盲区距离，因此无法进行多路回波矢量分析。

5.1.9 使用墙装架安装 (可调节)

墙装架可以作为附件订购。



A0040057

图 11 使用墙装架安装 (可调节)

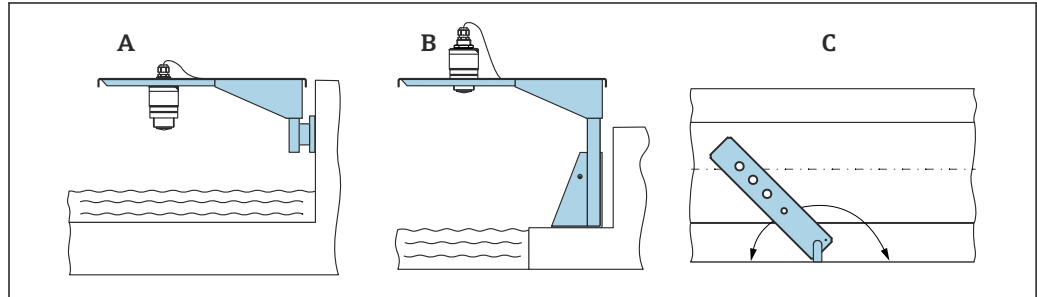
- 可以安装在墙壁上或罐顶上。
- 使用墙装架安装设备时，确保天线垂直于介质表面。

注意

墙装架和变送器外壳间不允许存在导电连接。
存在静电荷充电的风险。
▶ 墙装架必须连接至本地等电势系统中。

5.1.10 使用悬臂安装 (可旋转)

悬臂、墙装架和安装架可以作为附件订购。



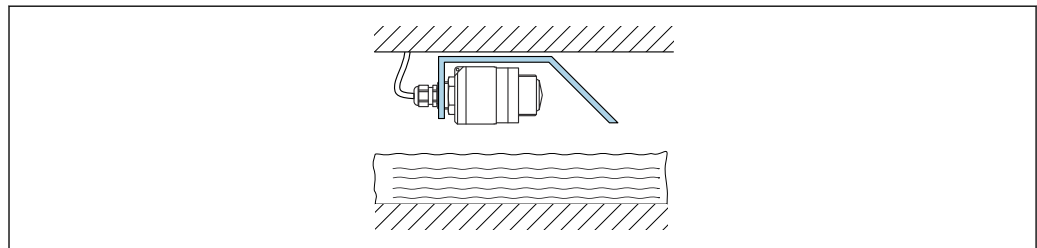
A0028412

图 12 使用悬臂安装 (可旋转)

- A 使用悬臂和墙装架安装
- B 使用悬臂和安装架安装
- C 悬臂可以旋转 (例如在水渠正上方定位设备)

5.1.11 使用水平安装架 (适用污水井) 安装

水平安装架 (适用污水井) 可以作为附件单独订购。

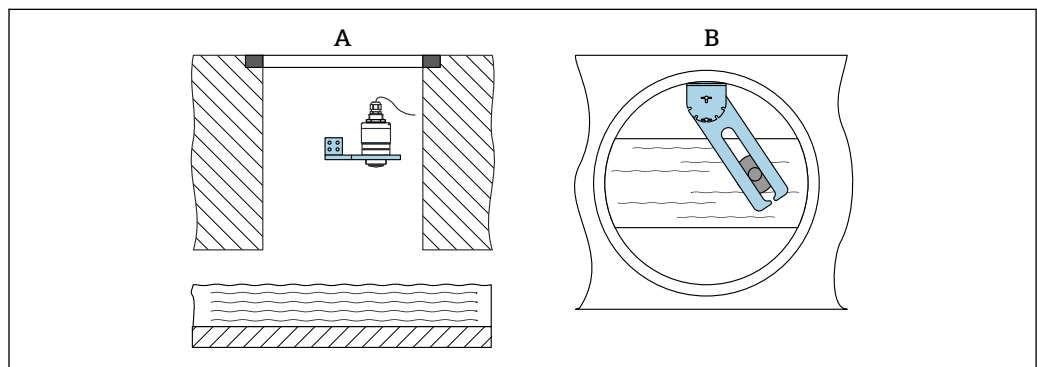


A0037747

图 13 使用水平安装架 (适用污水井) 安装

5.1.12 安装在水井中

旋转安装架可以作为附件订购。



A0037748

图 14 安装在水井中 (可旋转、可调节)

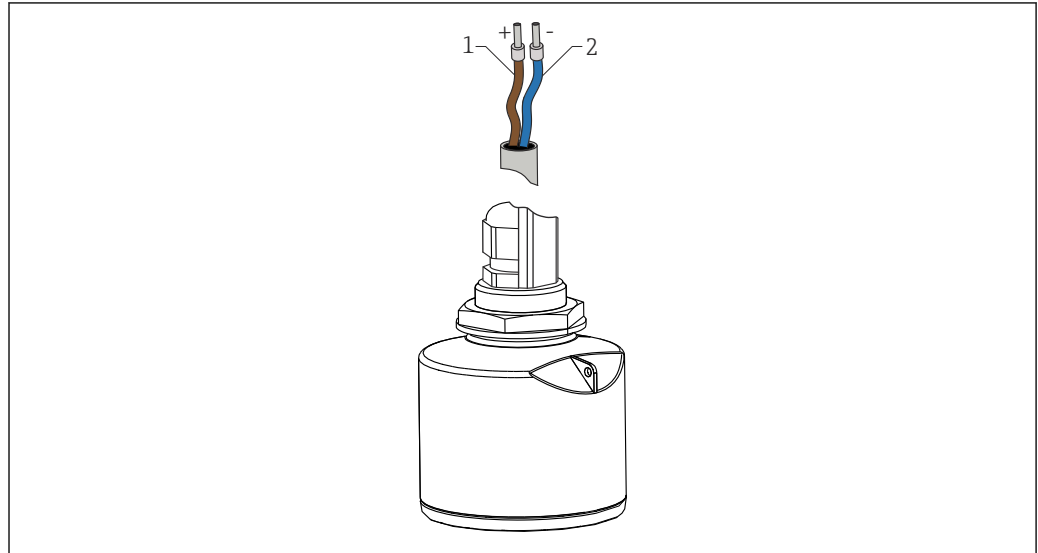
- A 使用悬臂和墙装架安装
- B 悬臂 (可旋转、可调节) (例如在水渠正上方定位设备)

5.2 安装后检查

- 设备或电缆是否完好无损（外观检查）？
- 是否采取充足的测量设备防护措施，避免直接日晒雨淋？
- 设备是否牢固固定？

6 电气连接

6.1 电缆分配



A0028954

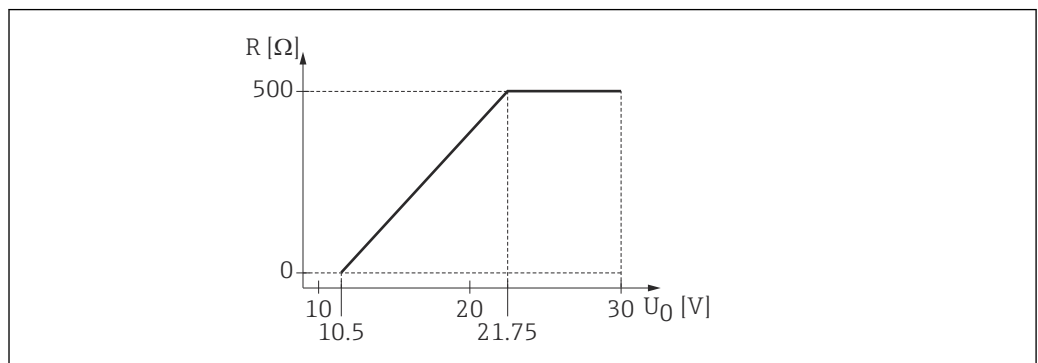
图 15 电缆分配

- 1 正极, 棕线
- 2 负极, 蓝线

6.2 供电电压

10.5 ... 30 V_{DC}

需要外接电源。



A0029226

图 16 最大负载 R，取决于电源的供电电压 U_0

电池供电

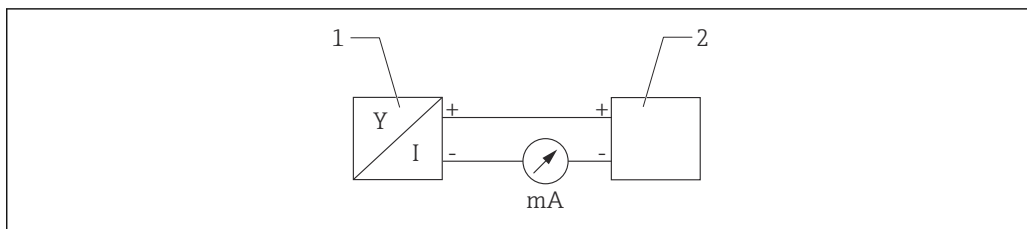
允许关闭传感器的 Bluetooth® 蓝牙无线通信功能，这样能够延长电池的使用寿命。

电势平衡

无需采取特殊措施确保电势平衡。

 Endress+Hauser 提供多种型号的电源供用户选择。

6.3 连接设备



A0028907

图 17 FMR10 的功能框图

- 1 Micropilot FMR10, 4 ... 20 mA
- 2 电源

6.4 连接后检查

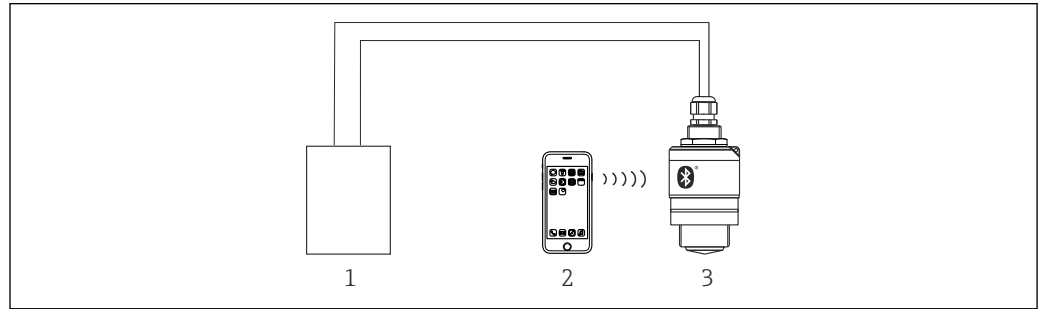
- 设备或电缆是否完好无损（外观检查）？
- 安装后的电缆是否已经完全不受外力影响？
- 所有缆塞是否均牢固拧紧？
- 供电电压是否与铭牌参数一致？
- 无极性反接功能，接线端子分配是否正确？

7 可操作性

7.1 操作方式

- 4 ... 20 mA
- SmartBlue (app) , 通过 Bluetooth® 蓝牙无线接口操作

7.2 通过 Bluetooth® 蓝牙无线技术操作



A0028895

图 18 通过 Bluetooth® 蓝牙无线技术实现远程操作

- 1 变送器供电单元
- 2 智能手机/平板电脑, 安装有 SmartBlue (app)
- 3 变送器, 采用 Bluetooth® 蓝牙无线技术

8 调试和操作

8.1 安装检查和功能检查

进行调试前，首先完成安装后检查和连接后检查。

8.1.1 安装后检查

- 设备或电缆是否完好无损（外观检查）？
- 是否采取充足的测量设备防护措施，避免直接日晒雨淋？
- 设备是否牢固固定？

8.1.2 连接后检查

- 设备或电缆是否完好无损（外观检查）？
- 安装后的电缆是否已经完全不受外力影响？
- 所有缆塞是否均牢固拧紧？
- 供电电压是否与铭牌参数一致？
- 无极性反接功能，接线端子分配是否正确？

8.2 通过 SmartBlue (App) 调试

8.2.1 设备要求

只有带蓝牙功能的设备（蓝牙模块在工厂预装或后续加装）才能使用 SmartBlue 进行调试。

8.2.2 SmartBlue 的系统要求

SmartBlue 的系统要求

SmartBlue 的获取途径：Google Play Store（Android 设备）或 iTunes Store（iOS 设备）

- iOS 设备：
iPhone 4S 或 iOS9.0 及以上版本、iPad2 或 iOS9.0 及以上版本、iPod Touch 5 或 iOS9.0 及以上版本
- Android 设备：
Android 4.4 KitKat 及以上版本和 Bluetooth® 4.0

8.2.3 SmartBlue App

1. 扫描二维码，或在 App Store 的搜索栏中输入“SmartBlue”。

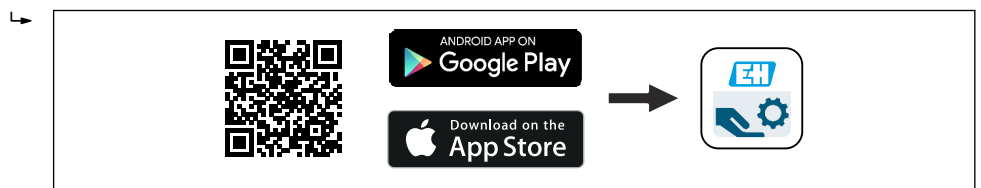


图 19 下载链接

2. 启动 SmartBlue。
3. 在显示列表中选择设备。

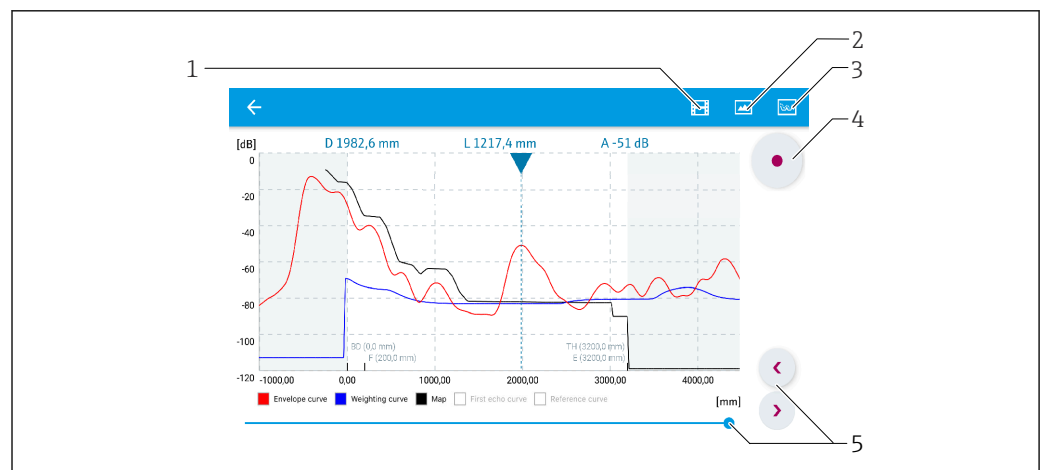
4. 输入登陆信息:
 - ↳ 用户名: admin
 - 密码: 设备的序列号
 5. 点击图标查询详细信息。
- i** 首次成功登录后, 请修改密码!

8.2.4 SmartBlue 中的包络线显示

可以在 SmartBlue 中显示和记录包络线。

除了包络线外, 还可以显示下列参数值:

- D: 距离
- L: 液位
- A: 幅值
- 截图保存显示包络线 (支持缩放功能)
- 视频记录完整包络线 (未进行缩放)



A0029486

图 20 实例: Android 设备使用 SmartBlue 显示包络线

- 1 视频记录
- 2 屏幕截图
- 3 显示抑制菜单
- 4 开始/停止视频记录
- 5 显示时间轴

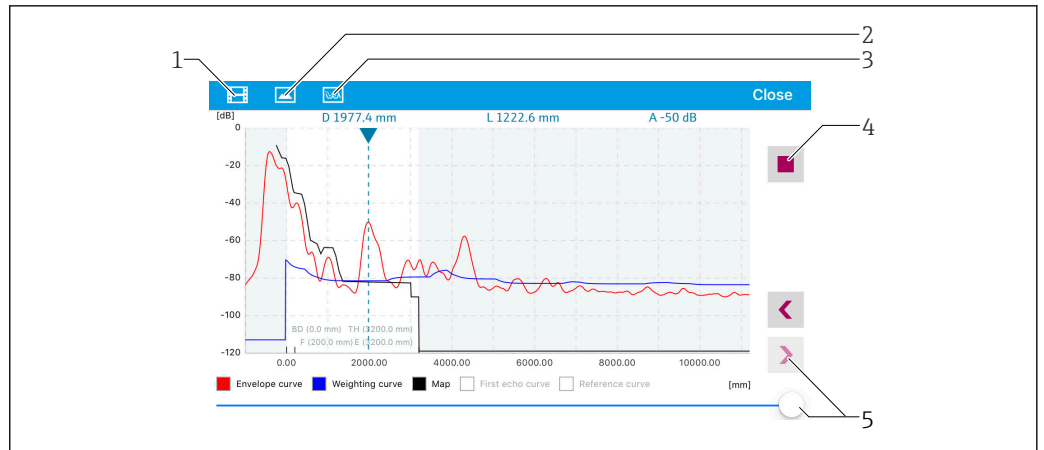


图 21 实例：iOS 设备使用 SmartBlue 显示包络线

- 1 视频记录
- 2 屏幕截图
- 3 显示抑制菜单
- 4 开始/停止视频记录
- 5 显示时间轴

8.3 数据访问的安全性

8.3.1 在 SmartBlue 中通过访问密码实现软件锁定

设置参数可以通过访问密码实现写保护（软件锁定）。

- ▶ 菜单路径：设置 → 高级设置 → 管理员 → 管理员 1 → 设置访问密码 → 确认密码

新访问密码必须不同于上次使用的访问密码，且不得为“0000”。

i 设置访问密码后，只有在输入访问密码参数中输入访问密码后，设备才能从写保护模式切换至维护模式。如果未更改出厂设置或如果输入“0000”，则设备处于维护模式，因此其设置参数不受写保护并可随时更改。

8.3.2 通过 SmartBlue 解锁

- ▶ 菜单路径：设置 → 高级设置 → 访问状态工具 → 输入访问密码

8.3.3 Bluetooth®蓝牙无线技术

加密信号传输方式（通过 Fraunhofer 研究所测试），适用 Bluetooth®蓝牙无线技术

- 未安装 SmartBlue app 无法通过 Bluetooth®蓝牙无线技术显示设备
- 一个传感器和一台智能手机或平板电脑之间仅允许建立一个点对点连接
- 通过 SmartBlue 可以关闭 Bluetooth®蓝牙无线接口

关闭 Bluetooth®蓝牙无线接口

- ▶ 菜单路径：设置 → 通信 → 蓝牙调试 → 蓝牙模式
 - ↳ 关闭 Bluetooth®蓝牙无线接口。设置到“关闭”位置后，即无法通过应用程序远程访问。

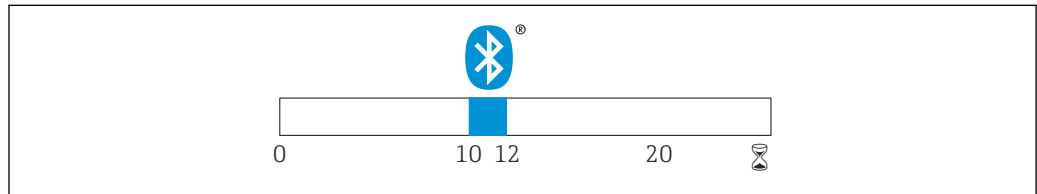
重新打开 Bluetooth®蓝牙无线接口

Bluetooth®蓝牙无线接口关闭时，只有执行下列复位操作后才能重新打开。

蓝牙复位操作

完成以下复位操作后，可重新打开 Bluetooth®蓝牙无线接口：

1. 接通设备电源
 - ↳ 等待 10 分钟后，显示一个 2 分钟时间窗口
2. 在这段时间内，可使用 SmartBlue (app) 重新打开设备的 Bluetooth® 蓝牙无线接口
3. 菜单路径：设置 → 通信 → 蓝牙调试 → 蓝牙模式
 - ↳ 打开 Bluetooth® 蓝牙无线接口。设置到“打开”位置后，即可通过应用程序远程访问。



A002B411

图 22 蓝牙无线技术复位操作的时间进度 (单位: 分钟)

9 诊断和故障排除

9.1 常见错误

错误	可能的原因	补救措施
设备无响应	供电电压与铭牌参数不一致	正确接通电源
	电源极性连接错误	正确连接极性
	电缆与接线端子接触不良	保证电缆与接线端子良好接触
设备测量结果错误	设置错误	<ul style="list-style-type: none"> ■ 检查并校正参数设置 ■ 执行抑制
线性化输出值不合理	线性化错误	SmartBlue: 检查线性化表

9.2 SmartBlue 操作错误

错误	可能的原因	补救措施
当前列表中未显示设备	无 Bluetooth 蓝牙连接	打开智能手机或平板电脑的蓝牙功能
		关闭传感器的蓝牙功能，执行复位操作
当前列表中未显示设备	设备已连接至其他智能手机或平板电脑	传感器和智能手机或平板电脑间只存在一个点对点连接
设备显示在当前列表中，但是无法通过 SmartBlue 访问	安卓设备	首次连接时检查是否已经打开 app 定位功能？
		部分安卓设备需要打开 GPS 或定位功能后才能使用蓝牙功能
		打开 GPS（关闭并重启 app），打开 app 的定位功能
设备显示在当前列表中，但是无法通过 SmartBlue 访问	苹果设备	正常登陆 输入用户名：admin 输入初始密码（设备序列号），密码区分大小写
无法通过 SmartBlue 登陆	首次使用设备	输入初始密码（设备序列号），并修改密码。输入序列号，注意区分大小写。
无法通过 SmartBlue 操作设备	输入密码错误	正确输入密码
无法通过 SmartBlue 操作设备	忘记密码	联系制造商服务部门
无法通过 SmartBlue 操作设备	传感器温度过高	如果环境温度导致传感器温度上升并超过 60 °C (140 °F)，可能无法继续正常进行蓝牙通信。采取设备隔热措施；如需要，进行隔离冷却。

9.3 调试软件中的诊断事件

发生诊断事件时，调试软件的左上方状态区中显示状态信息，同时显示事件类别图标，符合 NAMUR NE 107 标准：

- 故障(F)
- 功能检查(C)
- 非工作状态(S)
- 需要维护(M)

查看补救措施

- ▶ 菜单路径：诊断 菜单
 - ↳ 在当前诊断信息 参数中纯文本显示诊断事件

9.4 诊断事件列表

诊断编号	简述	维修指导	状态信号 [出厂]	诊断行为 [出厂]
电子部件诊断				
270	主要电子模块故障	Exchange device	F	Alarm
271	主要电子模块故障	1. 重启设备 2. 更换电子模块	F	Alarm
272	主要电子模块故障	1. 重启设备 2. 更换电子模块	F	Alarm
283	存储器内容	1. 传送数据或复位设备 2. 联系服务工程师	F	Alarm
配置诊断				
410	数据传输	1. 检查连接 2. 重新尝试数据传输	F	Alarm
411	上传/下载进行中	正在上传/下载, 请等待	C	Warning
435	线性化	检查线性化表格	F	Alarm
438	数据集	1. 检查数据集文件 2. 检查设备设置 3. 上传和下载新设置	M	Warning
441	电流输出 1	1. 检查过程状态 2. 检查电流输出设置	S	Warning
491	电流输出仿真 1	关闭仿真	C	Warning
585	空间距离仿真	关闭仿真	C	Warning
586	生成抑制	正在记录抑制线, 请稍候...	C	Warning
进程诊断				
801	供电电压过低	提高供电电压	S	Warning
825	工作温度	1. 检查环境温度 2. 检查过程温度	S	Warning
941	回波丢失	Check parameter 'Evaluation sensitivity'	S	Warning
941	回波丢失		F	Alarm

10 维护

无需专业维护。

10.1 清洁天线

天线可能会被污染, 与实际应用相关。被污染的天线无法正常发送和接收微波信号。污染程度不同, 引起的测量误差也不同, 与被测介质类型和反射率相关, 主要取决于介电常数 ϵ_r 。

如果介质容易被污染或发生黏附, 建议定期清洁天线。

- ▶ 通过机械方式或软管清洁时, 注意不要损坏天线。
- ▶ 使用清洗液清洁天线时应注意材料兼容性!
- ▶ 不得超过最高允许温度。

10.2 过程密封圈

应定期更换传感器的过程密封圈（过程连接处）。更换间隔时间取决于清洗周期、清洗温度和介质温度。

11 维修

11.1 概述

11.1.1 维修理念

Endress+Hauser 的维修理念定义：更换设备过程中执行的设备维修操作。

11.1.2 更换设备

更换后必须重新设置设备参数，可能还需要重新执行干扰回波抑制或线性化。

11.1.3 返厂

安全返厂要求与具体设备型号和国家法规相关。

1. 登陆网址查询设备返厂说明：<http://www.endress.com/support/return-material>
2. 设备需要维修或进行工厂标定时，或者设备的订购型号错误或发货错误时，需要返厂。

11.1.4 废弃

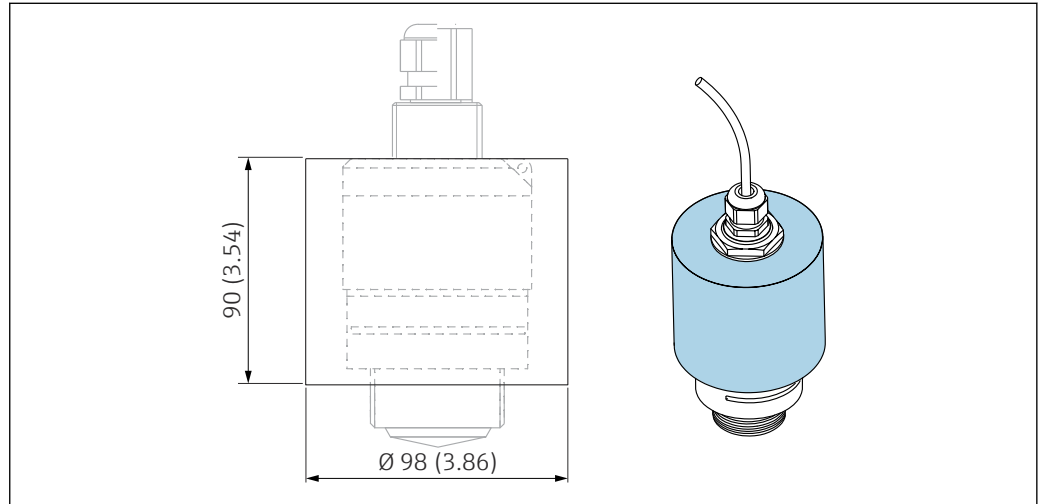


为满足 2012/19/EU 指令关于废弃电气和电子设备 (WEEE) 的要求，Endress+Hauser 产品均带上述图标，尽量避免将废弃电气和电子设备作为未分类城市垃圾废弃处置。此类产品不可作为未分类城市垃圾废弃处置。必须遵循规定条件将产品寄回 Endress+Hauser 废弃处置。

12 附件

12.1 设备专用附件

12.1.1 保护外壳



A0028181

图 23 保护外壳的外形尺寸；单位：mm (in)

材质

PVDF

订货号

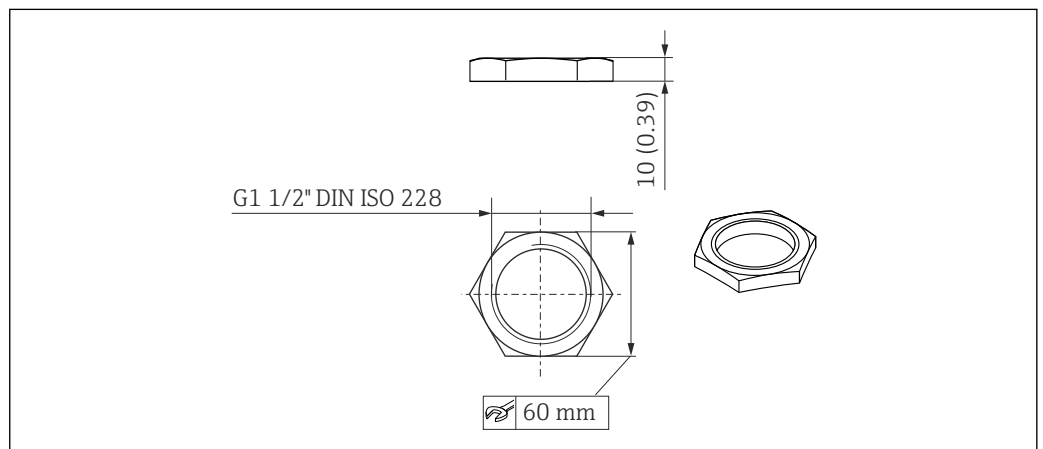
52025686



传感器未被完全包裹在保护外壳内。

12.1.2 G 1-1/2"锁紧螺母

适用 G 1-1/2"和 MNPT 1-1/2"螺纹过程连接的设备。



A0028849

图 24 锁紧螺母的外形尺寸；单位：mm (in)

材质

PC

订货号
52014146

12.1.3 40 mm (1.5 in)防溢管

适用于带口径 40 mm (1.5 in)天线和 G 1-1/2"顶部过程连接的设备型号。

防溢管可以在设备的产品选型表的订购选项“安装附件”中选购。

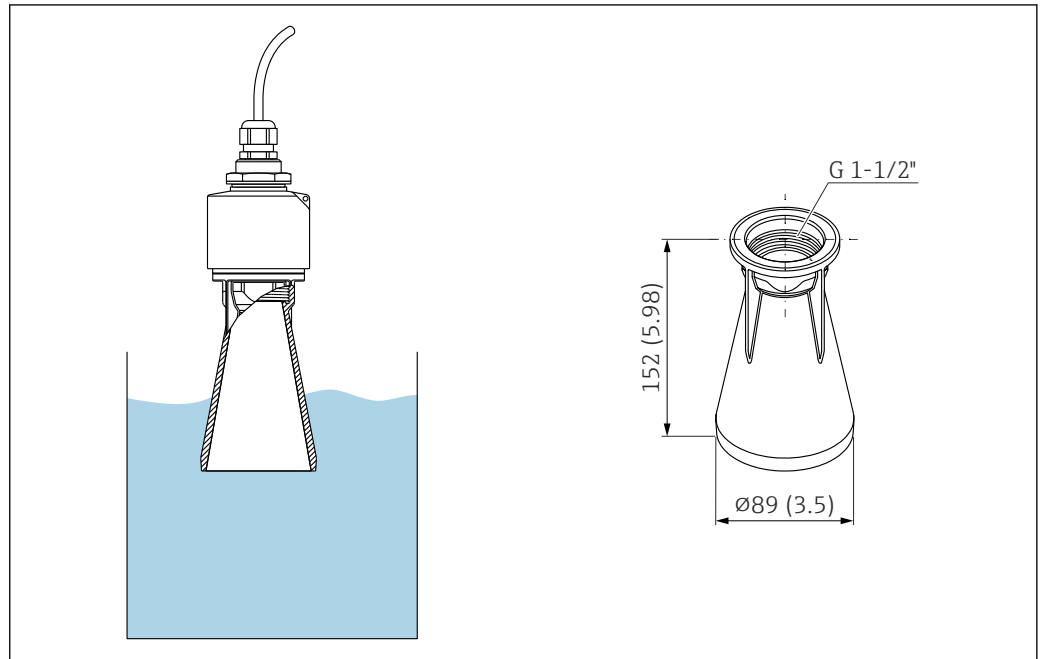
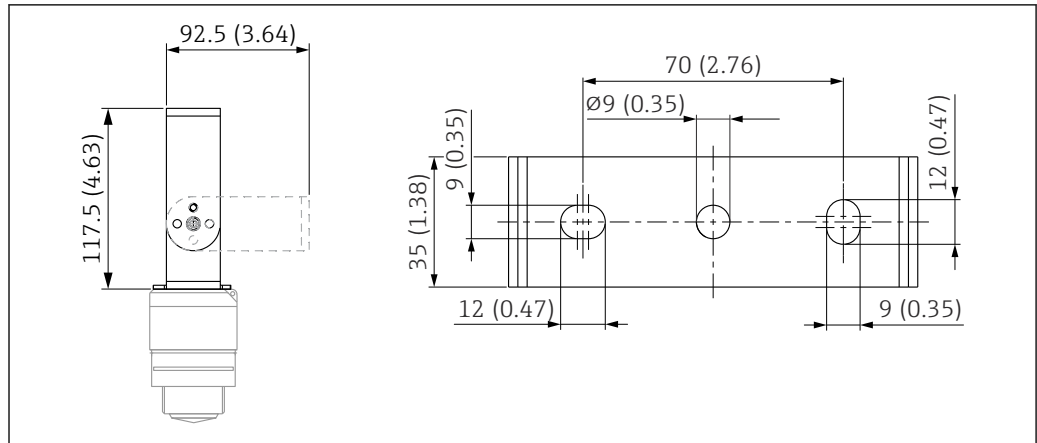


图 25 40 mm (1.5 in)防溢管的外形尺寸；单位：mm (in)

材质
金属化 PBT-PC
订货号
71325090

12.1.4 墙装架 (可调节)



A002861

图 26 墙装架的外形尺寸; 单位: mm (in)

包含:

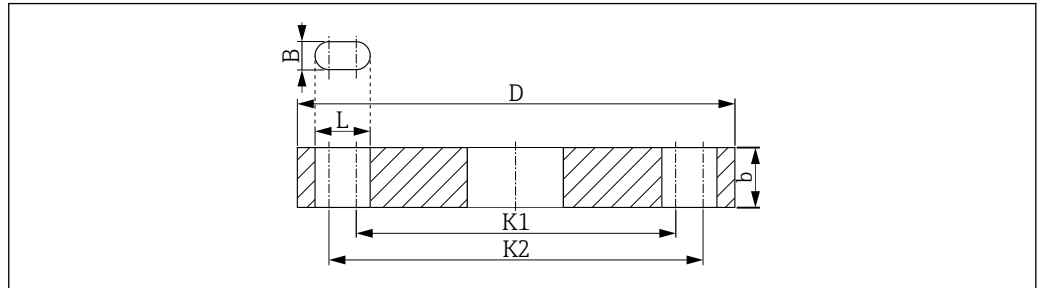
- 墙装架, 1 个: 316L (1.4404)
- 角撑架, 1 个: 316L (1.4404)
- 螺丝, 3 个: A4
- 固定盘, 3 个: A4

订货号

71325079

12.2 FAX50 螺纹式法兰

FAX50 螺纹式法兰的最小/最大尺寸规格符合三种标准体系 (DIN、ASME、JIS)，属于通用型法兰。




A0029185

图 27 UNI 法兰 FAX50 的外形尺寸示意图

- L 孔径
- K1、节圆直径
- K2
- D 法兰口径
- b 总法兰厚度
- B 槽孔 (宽度)

订货号

FAX50-####

 材质和外形尺寸信息参见 TI00426F

12.3 墙装角撑架

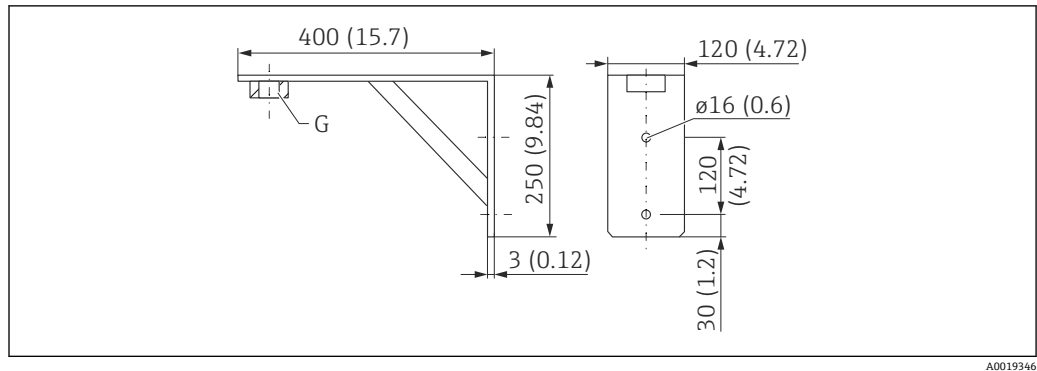


图 28 角撑架的外形尺寸示意图。测量单位 mm (in)

G 传感器连接 (产品选型表中的“顶部过程连接”)

重量

3.4 kg (7.5 lb)

材质

316L (1.4404)

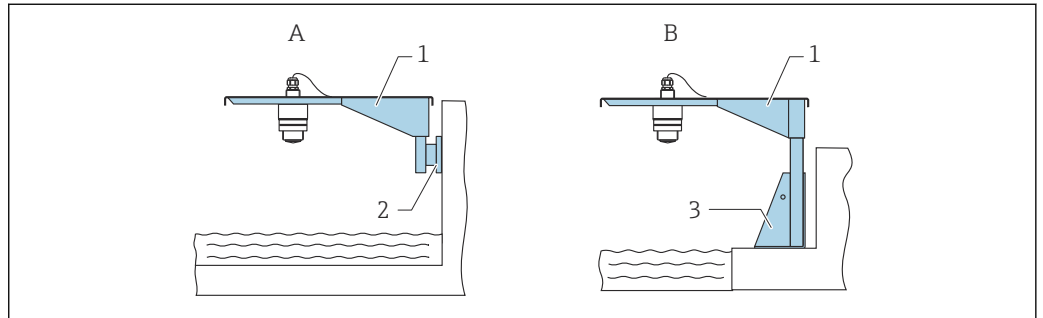
G 1-1/2"过程连接的订货号

71452324

同时适用 MNPT 1-1/2"

12.4 旋转悬臂

12.4.1 安装在传感器底部过程连接上

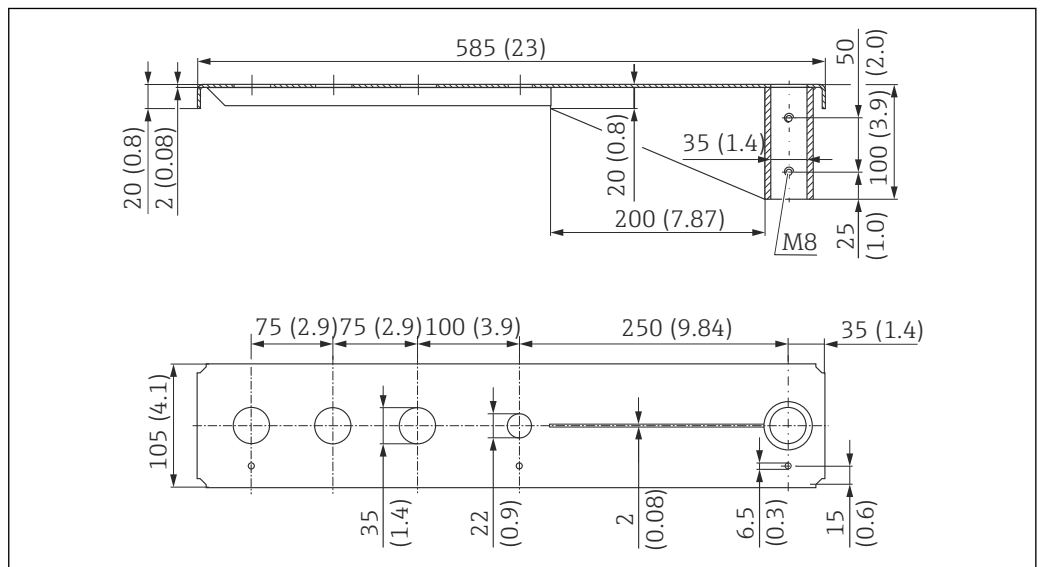


A0028885

图 29 安装在传感器底部过程连接上

- A 使用悬臂和墙装架安装
- B 使用悬臂和安装架安装
- 1 悬臂
- 2 墙装架
- 3 安装架

旋转悬臂（短），安装在传感器底部过程连接上



A0037806

图 30 安装在传感器底部过程连接上的旋转悬臂（短）的外形尺寸。测量单位 mm (in)

重量:


2.1 kg (4.63 lb)

材质

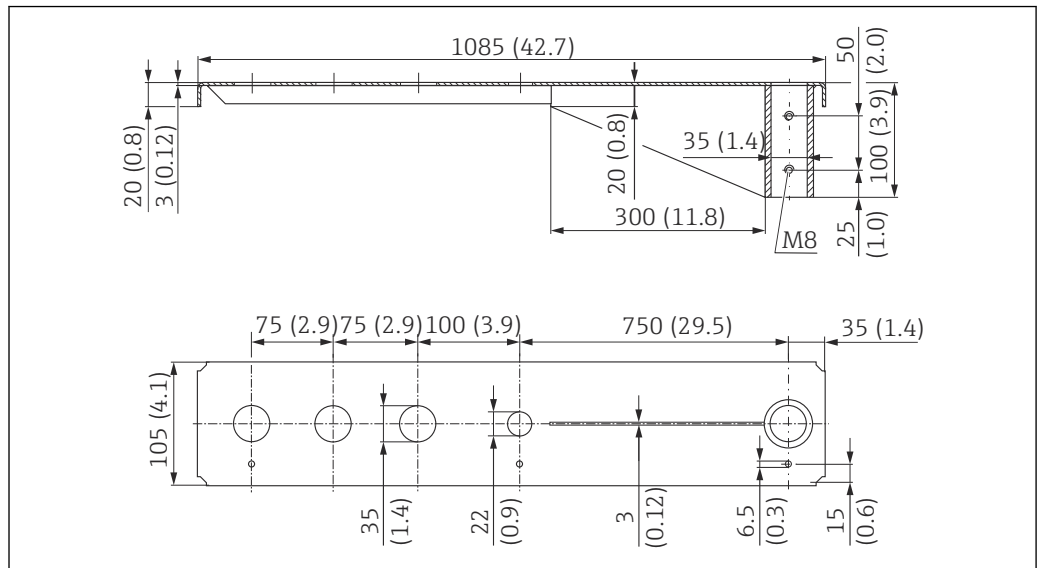
316L (1.4404)

订货号

71452315

-  35 mm (1.38 in) 开孔适用所有 G 1"或 MNPT 1"底部过程连接
- 22 mm (0.87 in) 开孔适用其他传感器
- 包装中提供固定螺丝

旋转悬臂（长），安装在传感器底部过程连接上



A0037807

图 31 安装在传感器底部过程连接上的旋转悬臂（长）的外形尺寸。测量单位 mm (in)

重量:

4.5 kg (9.92 lb)

材质

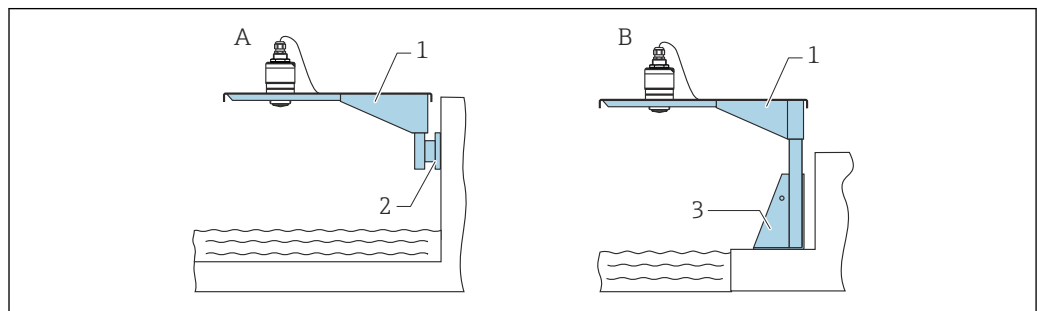
316L (1.4404)

订货号

71452316

- i** 35 mm (1.38 in)开孔适用所有 G 1"或 MNPT 1"底部过程连接
- 22 mm (0.87 in)开孔适用其他传感器
- 包装中提供固定螺丝

12.4.2 安装在传感器顶部过程连接上



A0028886

图 32 安装在传感器顶部过程连接上

- A 使用悬臂和墙装架安装
- B 使用悬臂和安装架安装
- 1 悬臂
- 2 墙装架
- 3 安装架

旋转悬臂（短），安装在 G 1-½"传感器顶部过程连接上

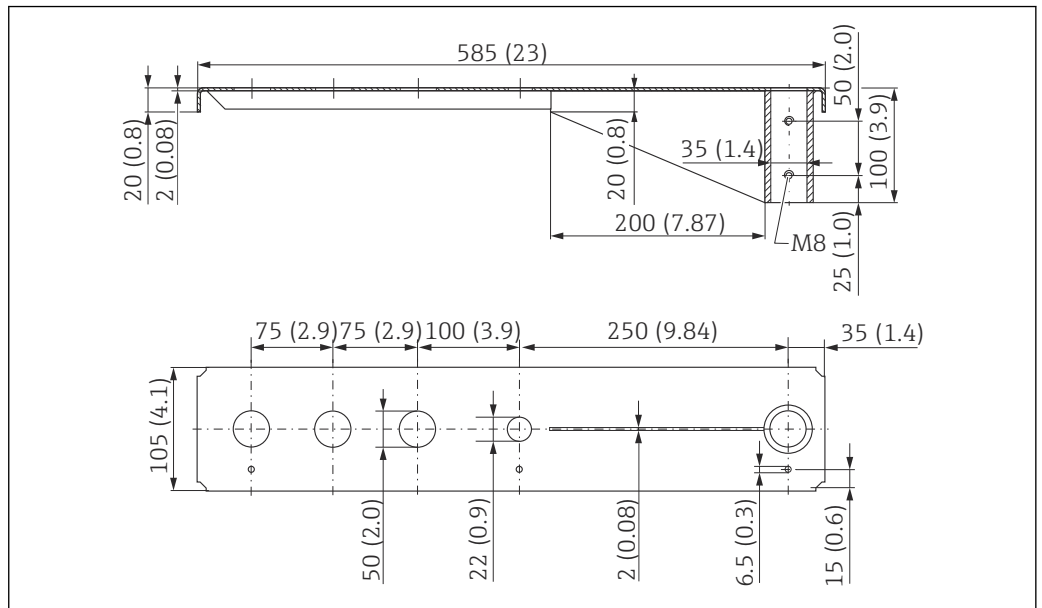


图 33 安装在 G 1-½"传感器顶部过程连接上的旋转悬臂（短）的外形尺寸。测量单位 mm (in)

重量:


1.9 kg (4.19 lb)

材质

316L (1.4404)

订货号

71452318

-  50 mm (2.17 in) 开孔适用所有 G 1-½" (MNPT 1-½") 顶部过程连接
- 22 mm (0.87 in) 开孔适用其他传感器
- 包装中提供固定螺丝

安装在 G 1-½"传感器顶部过程连接上的旋转悬臂（长）

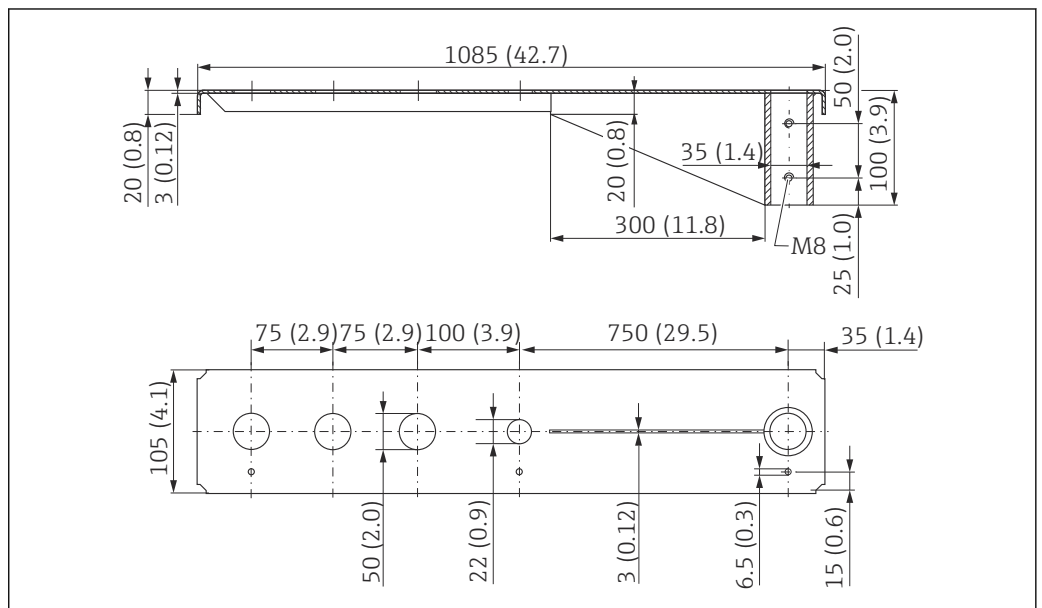



图 34 安装在 G 1-½"传感器顶部过程连接上的旋转悬臂（长）的外形尺寸。测量单位 mm (in)

重量:
4.4 kg (9.7 lb)

材质
316L (1.4404)

订货号
571452319

-  50 mm (2.17 in) 开孔适用所有 G 1-1/2" (MNPT 1-1/2") 顶部过程连接
- 22 mm (0.87 in) 开孔适用其他传感器
- 包装中提供固定螺丝

12.4.3 旋转悬臂的安装架 (短)

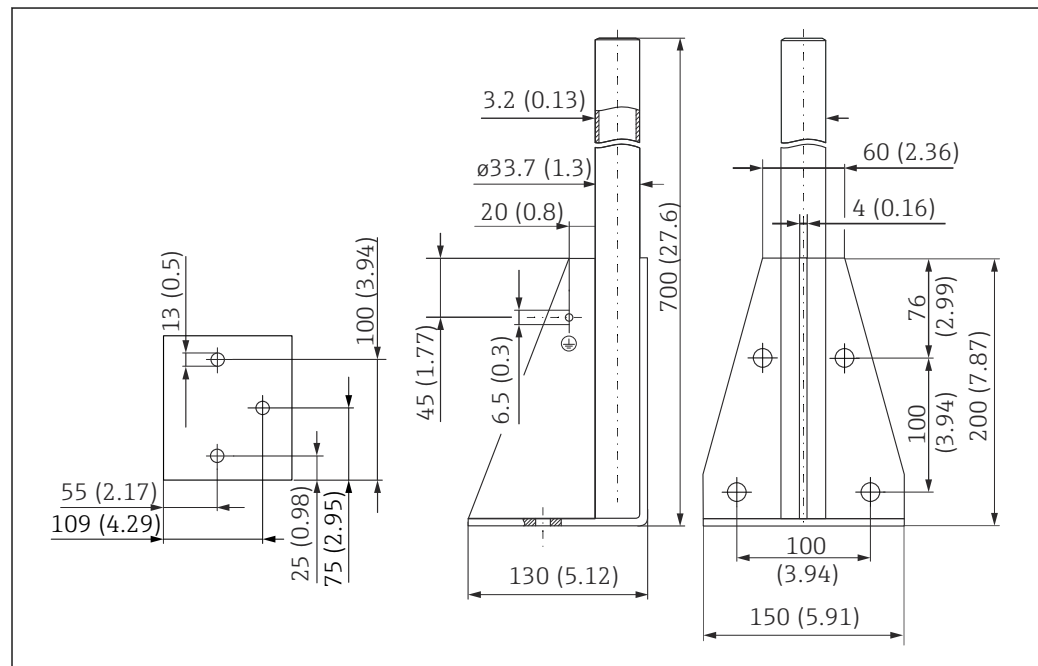


图 35 安装架 (短) 的外形尺寸。测量单位 mm (in)

重量:
3.2 kg (7.06 lb)

材质
316L (1.4404)

订货号
71452327

12.4.4 旋转悬臂的安装架（长）

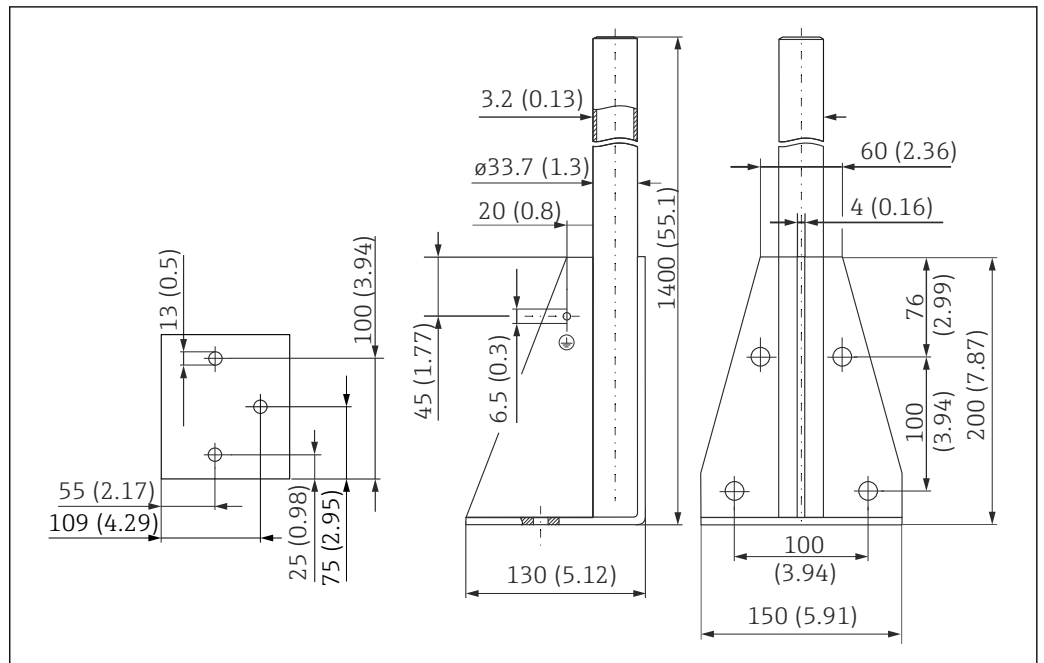


图 36 安装架（长）的外形尺寸。测量单位 mm (in)

重量:
4.9 kg (10.08 lb)

材质
316L (1.4404)

订货号
71452326

12.4.5 旋转悬臂的墙装架

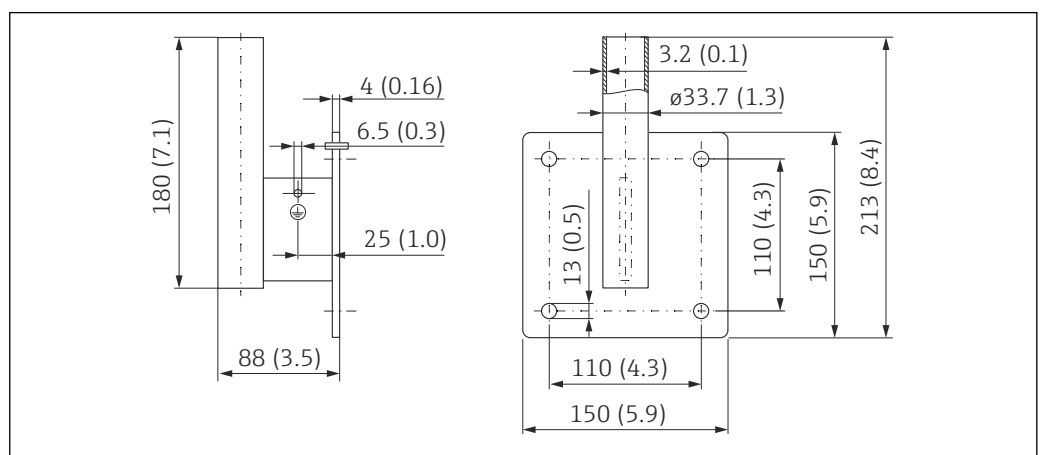


图 37 墙装架的外形尺寸。测量单位 mm (in)

重量
1.4 kg (3.09 lb)

材质
316L (1.4404)

订货号
71452323

12.5 罐顶安装架

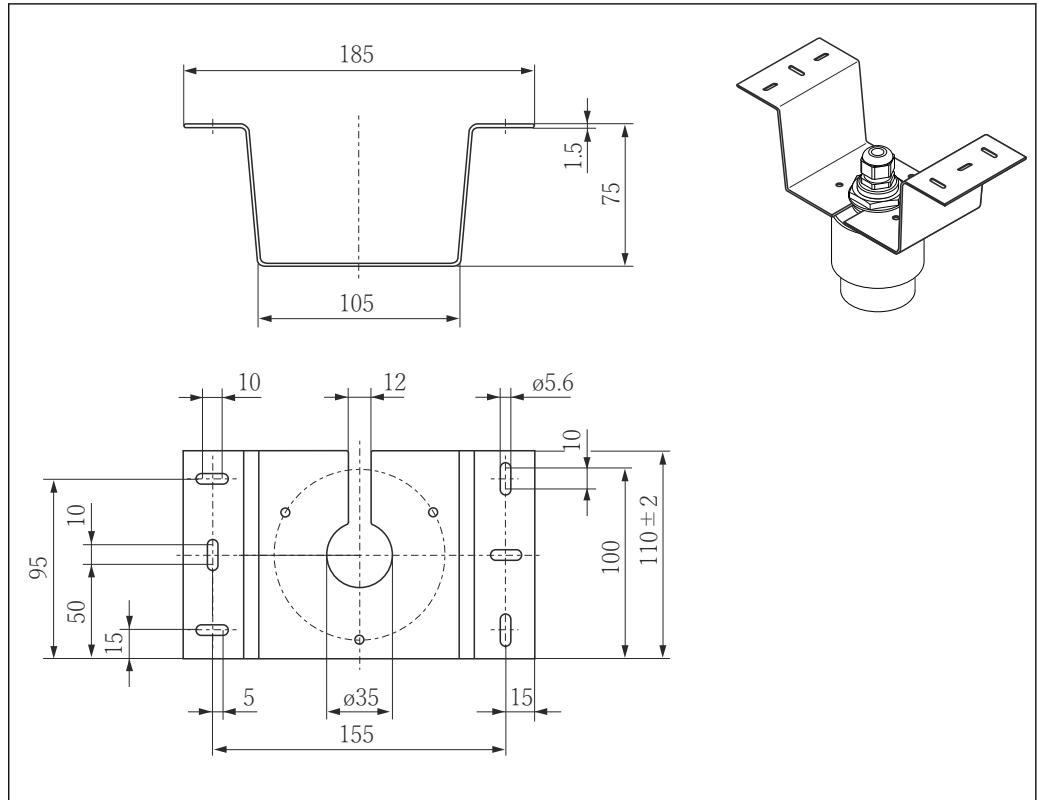
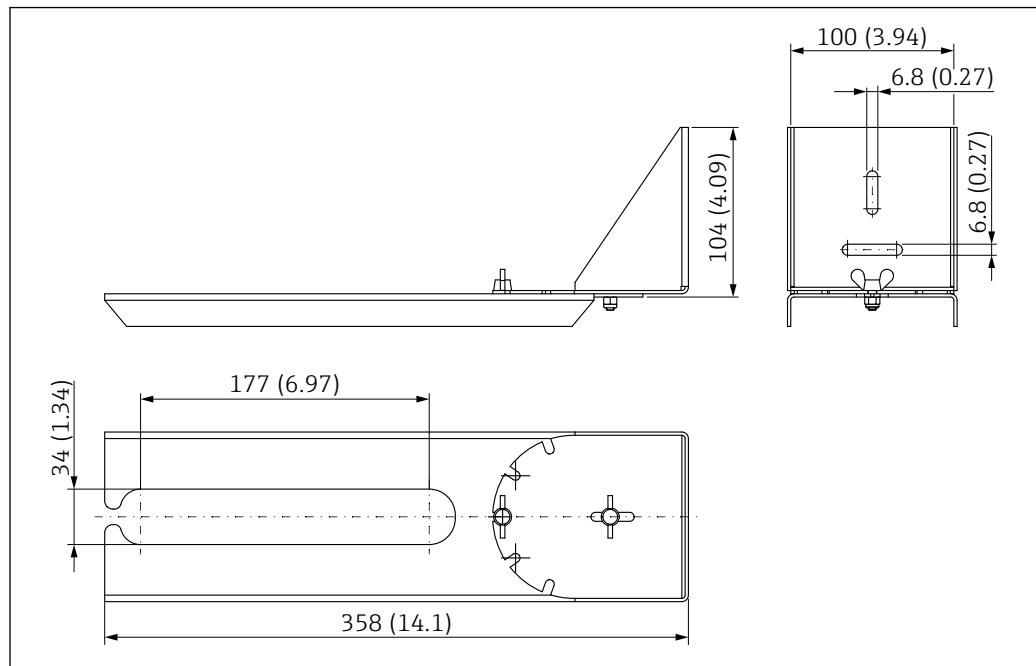


图 38 罐顶安装架的外形尺寸示意图。测量单位 mm (in)

材质
316L (1.4404)
订货号
71093130

12.6 旋转安装架 (适用污水渠)

使用旋转安装架在污水渠上方的人孔中安装设备。



A0038143

图 39 旋转安装架的外形尺寸示意图。测量单位 mm (in)

材质

316L (1.4404)

订货号

71429910

12.7 水平安装架（适用污水井）

使用水平安装架（适用污水井）在狭小空间中安装设备。

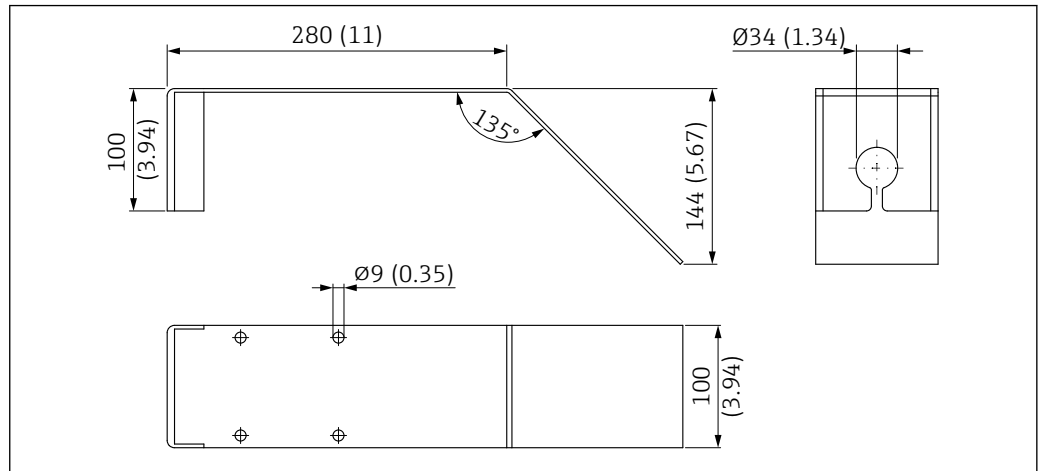


图 40 水平安装架（适用污水井）的外形尺寸示意图。测量单位 mm (in)

材质
316L (1.4404)
订货号
71429905

12.8 服务专用附件

Applicator

Endress+Hauser 测量设备的选型计算软件:

- 计算所有所需参数, 选择最合适的测量设备, 例如压损、测量精度或过程连接。
- 图形化显示计算结果。

在项目的整个生命周期内管理、归档记录和访问所有项目信息和参数。

Applicator 软件的获取方式:

<https://portal.endress.com/webapp/applicator>

Configurator 产品选型软件

产品选型软件: 产品选型工具

- 最新设置参数
- 取决于设备型号: 直接输入测量点参数, 例如测量范围或显示语言
- 自动校验排他选项
- 自动生成订货号及其明细, PDF 文件或 Excel 文件输出
- 通过 Endress+Hauser 在线商城直接订购

在 Endress+Hauser 网站的 Configurator 产品选型软件中: www.endress.com -> 点击“公司” -> 选择国家 -> 点击“现场仪表” -> 在筛选器和搜索栏中输入所需产品 -> 打开产品主页 -> 点击产品视图右侧的“配置”按钮, 打开 Configurator 产品选型软件。

W@M

工厂生命周期管理

在整个过程中 W@M 提供多个应用软件: 从计划和采购, 至测量设备的安装、调试和操作。获取工厂生命周期内每台设备的所有相关信息, 例如设备状态、备件和设备参数。应用软件中保存有 Endress+Hauser 设备参数。Endress+Hauser 支持数据记录维护和升级。

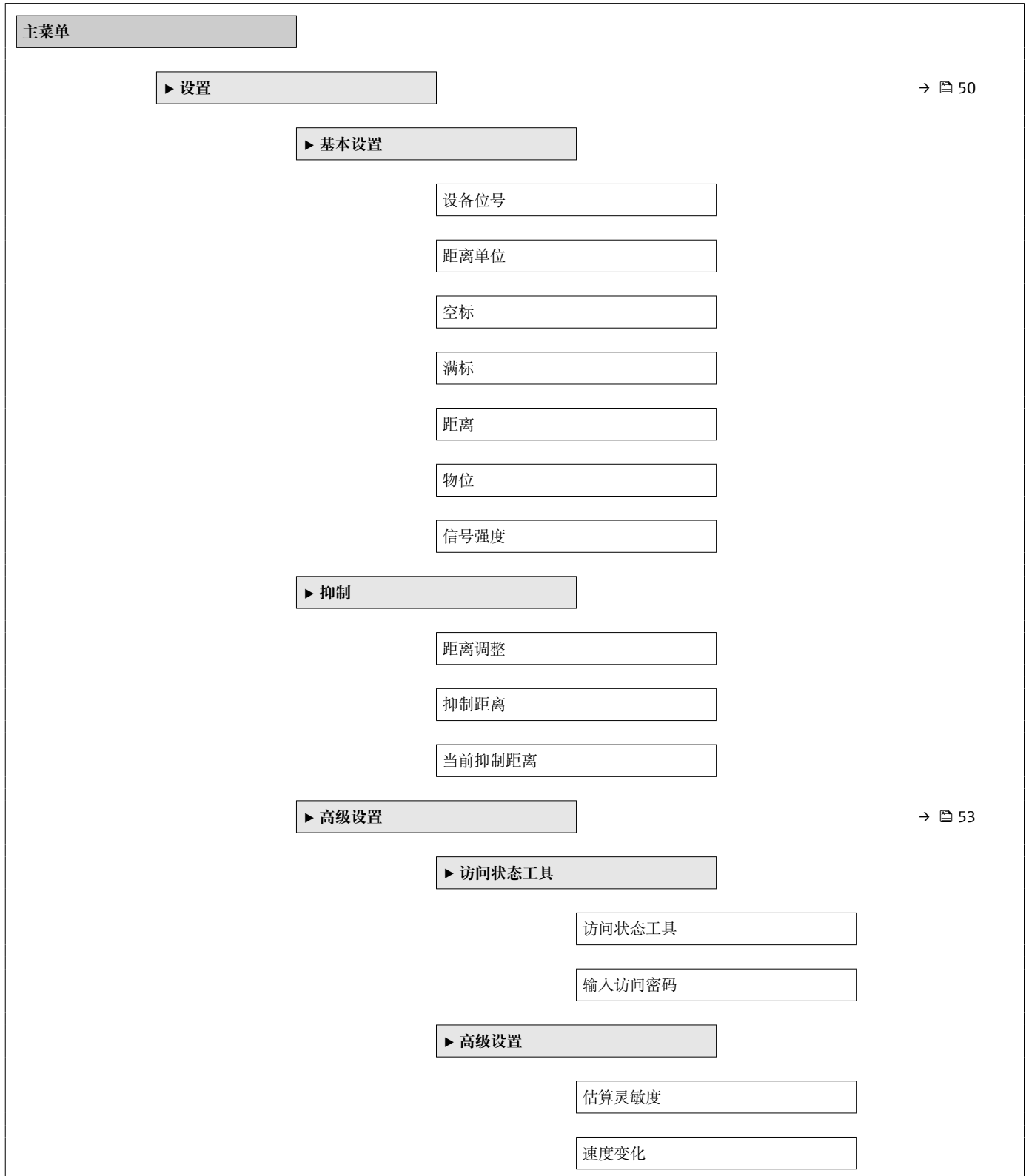
W@M 的获取方式:

www.endress.com/lifecyclemanagement

13 操作菜单

13.1 操作菜单概述 (SmartBlue)




菜单路径  操作菜单



首次回波灵敏度	
输出模式	
盲区距离	
偏置量	
估算距离	
线性化类型	
物位(或线性化值)	
▶ 安全设置	→ 57
失波延迟时间	→ 57
诊断失波	→ 57
▶ 电流输出	→ 58
输出电流	→ 58
阻尼时间输出	→ 58
量程比	→ 58
4mA 对应值	→ 59
20mA 对应值	→ 59
修整	→ 60
修整值过高	→ 60
修整值过低	→ 60
▶ 管理员	→ 61
▶ 管理 1	
设置访问密码	→ 61
确认密码	→ 61
设备复位	→ 61


▶ 管理 2	
特殊自由空间	→ 61
▶ 通信	→ 63
▶ 蓝牙调试	→ 63
蓝牙模式	→ 63
▶ 诊断	→ 64
▶ 诊断	→ 64
当前诊断信息	→ 64
上一条诊断信息	→ 64
删除之前的诊断信息	→ 64
信号强度	→ 51
▶ 设备信息	→ 66
设备名称	→ 66
固件版本号	→ 66
扩展订货号 1	→ 66
扩展订货号 2	→ 66
扩展订货号 3	→ 67
订货号	→ 67
序列号	→ 67
电子铭牌版本号	→ 67
▶ 仿真	→ 68
仿真	→ 68
电流输出值 1	→ 68
过程变量值	→ 68

13.2 “设置”菜单


-  : 调试软件中的参数菜单路径
- : 访问密码锁定参数。

菜单路径  设置


设备位号

菜单路径	 设置 → 设备位号
说明	输入工厂中测量点的唯一名称，用于在快速识别设备。
用户输入	由数字、字母和特殊字符组成的字符串 (32)
出厂设置	EH_FMR10_##### (最后 7 位为仪表的序列号)


距离单位

菜单路径	 设置 → 距离单位				
说明	用于初级检定（空标/满标）				
选择	<table style="display: inline-table; vertical-align: middle;"> <tr> <td>SI 单位</td> <td>US 单位</td> </tr> <tr> <td>m</td> <td>ft</td> </tr> </table>	SI 单位	US 单位	m	ft
SI 单位	US 单位				
m	ft				

空标

菜单路径	 设置 → 空标
说明	定义过程连接至最低液位距离。
用户输入	0.0 ... 12 m
出厂设置	12 m

满标

菜单路径	 设置 → 满标
说明	定义最低液位（0%）至最高液位（100%）距离。
用户输入	0.0 ... 12 m

出厂设置 12 m

距离

菜单路径  设置 → 距离

说明 显示参考点（法兰下端面或传感器螺纹底部）与物位间的当前测量距离 D。

用户界面 0.0 ... 12 m

物位

菜单路径  设置 → 物位

说明 显示测量的物位 L(线性化之前).
单位已经在距离单位参数设置中被定义(工厂设置为米).

用户界面 -99 999.9 ... 200 000.0 m

信号强度

菜单路径  设置 → 信号强度

说明 显示物位回波的信号质量.
显示选项的含义
-强
被评估的回波超过阈值至少 10dB.
-中
被评估的回波超过阈值至少 5dB.
-弱
被评估的回波超过阈值少于 5dB.
-无信号
设备没有找到可用的回波.
该参数中显示的信号质量永远代表当前被评估的回波, 物位回波或者罐底回波.
当发生回波丢失时设备将生成如下错误信息:
诊断回波丢失=警告(工厂设定)或者报警,
当回波丢失诊断中其他选项已经被选定.

用户界面

- 强
- 中
- 弱
- 无信号

距离调整
**菜单路径**

设置 → 距离调整

说明

Does the measured distance match the real distance?

Select one of the options:

- Manual map

To be selected if the range of mapping is to be defined manually in the 'Mapping end point' parameter. A comparison between actual and indicated distance is not required in this case.

- Distance ok

To be selected if the measured distance matches the actual distance. The device performs a mapping.

- Distance unknown

To be selected if the actual distance is unknown. A mapping can not be performed in this case.

- Factory map

To be selected if the present mapping curve (if one exists) is to be deleted. The device returns to the 'Confirm distance' parameter and a new mapping can be recorded.

选择

- 手动抑制
- 距离正确
- 距离未知
- 出厂抑制

抑制距离
**菜单路径**

设置 → 抑制距离

说明

This parameter defines up to which distance the new mapping is to be recorded.

The distance is measured from the reference point, i.e. from the lower edge of the mounting flange or sensor.

用户输入

0 ... 12 m

当前抑制距离
菜单路径

设置 → 当前抑制距离

说明

Indicates up to which distance a mapping has already been recorded.

用户界面

0 ... 100 m

13.2.1 “高级设置”子菜单

菜单路径  设置 → 高级设置

访问状态工具

菜单路径  设置 → 高级设置 → 访问状态工具

说明 显示通过调试工具的参数访问权限。

输入访问密码

菜单路径  设置 → 高级设置 → 输入访问密码

说明 必须输入用户自定义访问密码（在**设置访问密码**参数中设置），才能从操作员模式切换至维护模式。如果密码输入错误，设备继续保持操作员模式。遗失访问密码请联系 Endress+Hauser 当地销售中心。

用户输入 0 ... 9999

评估灵敏度

菜单路径  设置 → 高级设置 → 评估灵敏度

说明 评估灵敏度的选择
从选项中选择：
-低
干扰以及小的液位信号不被识别.评估曲线处于高位.
-中
评估曲线在中间区域
-高
小的液位信号和干扰都能很好的被识别.评估曲线处于低位.

选择

- 低
- 中
- 高


速度变化

菜单路径  设置 → 高级设置 → 速度变化

说明 被测物位的期望进料或出料速度选择.

- 选择**
- 慢<10 厘米(4 英寸)/分钟
 - 标准<1 米(40 英寸)/分钟
 - 快速>1 米(40 英寸)/分钟
 - 未经滤波处理/测试

首次回波灵敏度

菜单路径  设置 → 高级设置 → 首次回波灵敏度

说明

该参数描述了首次回波评估的带宽。
 从当前物位回波波峰往下测量/计算。
 -低
 首次回波评估带宽很窄。评估范围在找到的回波上停留更长时间，而不是跳到下一个回波或者虚假回波上。
 -中
 首次回波评估带宽处于平均宽度。
 -高
 首次回波评估带宽较大，评估范围将较早的跳到下一个回波或者虚假回波上。

- 选择**
- 低
 - 中
 - 高

输出模式

菜单路径  设置 → 高级设置 → 输出模式

说明

选择输出模式：
 空高=显示罐体或者料仓剩余的空间。
 或者
 线性化的液位=显示液位(更加精确;如果线性化被激活则显示线性化值)

- 选择**
- 空高(物位至满量程点距离)
 - 物位(或线性化值)


盲区距离

菜单路径  设置 → 高级设置 → 盲区距离


说明

Specify blocking distance (BD).
 No signals are evaluated within the blocking distance. Therefore, BD can be used to suppress interference signals in the vicinity of the antenna.
 Note:
 The measuring range should not overlap with the blocking distance.


用户输入 0.0 ... 12 m

出厂设置	<p>仪表自动设置标准盲区距离 (→  54) (不得小于 0.1 m (0.33 ft))。但是, 允许手动修改设置 (可以设置为 0 m (0 ft))。</p> <p>计算公式: 盲区距离 = 空标 - 满标 - 0.2 m (0.656 ft)。</p> <p>一旦在空标 参数或满标 参数中输入新数值, 仪表立即基于上述公式重新计算盲区距离参数。</p> <p>如果计算结果小于 0.1 m (0.33 ft), 盲区距离仍为 0.1 m (0.33 ft)。</p>
------	----------------------------------------------------------------------------------------------------------------------------------------------------------------------------------------------------------------------------------------------------------------------------------------------------------------------------------

偏置量

菜单路径	 设置 → 高级设置 → 偏置量
说明	<p>区别于测试物位</p> <p>距离修正值>0 物位增加该数值</p> <p>距离修正值<0 物位减少该数值</p> <p>提示: 该参数用于补偿恒定的测量误差 (例如: 由安装引起的测量误差)</p>
用户输入	-25 ... 25 m

估算距离

菜单路径	 设置 → 高级设置 → 估算距离
说明	<p>Extended signal search area. Is generally greater than the empty distance. If the signal is found below the empty distance, '0' (empty) is indicated as measured value. Only for signals, detected below the 'Evaluation distance', the error 'Echo Lost' is issued. e.g. flow measurement in overflow weirs</p>
用户输入	0 ... 12 m
出厂设置	11.5 m

线性化类型
**菜单路径**

设置 → 高级设置 → 线性化类型

说明**线性化类型**

选项说明:

- 无:
输出未经线性化处理的物位值（物位单位）。
- 线性化表:
线性化表定义了物位测量值 L 和输出值（体积/流量/重量）之间的关系。线性化表最多允许输入 32 对数值，即“物位-体积”、“物位-流量”或“物位-重量”参数对。
- 注意:
请使用 SmartBlue 创建/修改线性化表。

选择

- 无
- 表格

物位(或线性化值)
菜单路径


设置 → 高级设置 → 物位(或线性化值)


说明

实际检测物位

用户界面

带符号浮点数


“安全设置”子菜单菜单路径  设置 → 高级设置 → 安全设置

失波延迟时间 **菜单路径** 设置 → 高级设置 → 安全设置 → 失波延迟时间**说明**

回波丢失时定义延迟时间
当回波丢失后，设备在反馈回波丢失的诊断信息之前将等待定义好的延迟时间。这将帮助设备避免因短时间的干扰中断测量。

用户输入

0 ... 600 s


诊断失波 **菜单路径** 设置 → 高级设置 → 安全设置 → 诊断失波**说明**

回波丢失时可在该参数中设置警告或者报警


选择


- 警告
- 报警


“电流输出”子菜单

菜单路径  设置 → 高级设置 → 电流输出


输出电流

菜单路径	 设置 → 高级设置 → 电流输出 → 输出电流
说明	Shows the actual calculated value of the output current.
用户界面	3.59 ... 22.5 mA

阻尼时间输出 

菜单路径	 设置 → 高级设置 → 电流输出 → 阻尼时间输出
说明	<p>Define time constant τ for the damping of the output current.</p> <p>Fluctuations of the measured value affect the output current with an exponential delay, the time constant τ of which is defined in this parameter. With a small time constant the output reacts immediately to changes of the measured value. With a big time constant the reaction of the output is more delayed.</p> <p>For $\tau = 0$ there is no damping.</p>
用户输入	0.0 ... 300 s

量程比 

菜单路径	 设置 → 高级设置 → 电流输出 → 量程比
说明	<p>Using the turn down functionality it is possible to map a section of the measuring range to the total range of the output current (4-20mA).</p> <p>The section is defined by the '4 mA value' and '20 mA value' parameters.</p> <p>Without the turn down, the complete measuring range (0 to 100%) is mapped to the current output (4 to 20mA).</p>
选择	<ul style="list-style-type: none"> ■ 关 ■ 开

4mA 对应值

**菜单路径**

☰ 设置 → 高级设置 → 电流输出 → 4mA 对应值

说明

Value for 4-mA at 'Turn down parameter' = On

Using the turn down functionality it is possible to map a section of the measuring range to the total range of the output current (4-20mA). The section is defined by the '4 mA value' and '20 mA value' parameters.

Without the turn down, the complete measuring range (0 to 100%) is mapped to the current output (4 to 20mA).

Note:

If '20 mA value' is smaller than '4 mA value', the current output is inverted, which means that an increase of the process variable results in a decrease of the output current.

用户输入

带符号浮点数

20mA 对应值

**菜单路径**

☰ 设置 → 高级设置 → 电流输出 → 20mA 对应值

说明

Value for 20-mA at 'Turn down' parameter = On

Using the turn down functionality it is possible to map a section of the measuring range to the total range of the output current (4-20mA). The section is defined by the '4 mA value' and '20 mA value' parameters.

Without the turn down, the complete measuring range (0 to 100%) is mapped to the current output (4 to 20mA).

Note:

If '20 mA value' is smaller than '4 mA value', the current output is inverted, which means that an increase of the process variable results in a decrease of the output current.

用户输入


带符号浮点数

出厂设置

12 m

修整



菜单路径  设置 → 高级设置 → 电流输出 → 修整

说明

Select action for the recalibration of the current output.

The trim can be used to compensate a drift of the current output (which might be caused by very long cables or by a connected Ex barrier, for example).

Steps of the trim:

1. Select 'Trim' = 4 mA.
2. Measure the output current with a gauged multimeter. If it is not equal to 4 mA: Enter measured value in the 'Trim value low' parameter.
3. Select 'Trim' = 20 mA.
4. Measure the output current with a gauged multimeter. If it is not equal to 20 mA: Enter the measured current into the 'Trim value high' parameter.
5. Select 'Trim' = Calculate. The device calculates the new scaling of the output current and stores it in the RAM.

选择

- 关
- 4 mA
- 20 mA
- 计算
- 复位

修整值过高



菜单路径  设置 → 高级设置 → 电流输出 → 修整值过高

说明

Enter upper measured value for the trim (around 20 mA).

After this value has been entered:
Select 'Trim' = Calculate.
This initiates the recalibration of the current output.

用户输入 18.0 ... 22.0 mA

修整值过低



菜单路径  设置 → 高级设置 → 电流输出 → 修整值过低


说明

Enter lower measured value for the trim (around 4 mA).


After this value has been entered:
Select 'Trim' = Calculate.
This initiates the recalibration of the current output.

用户输入 3.0 ... 5.0 mA

“管理员”子菜单

菜单路径  设置 → 高级设置 → 管理员

设置访问密码

菜单路径  设置 → 高级设置 → 管理员 → 设置访问密码

说明 定义发布密码用于更改设备操作模式。
如果工厂设定没有更改或者 0000 没有被定义为访问密码,设备处于没有写保护的维护模式下并且设备的组态数据能够被修改。
当访问密码被定义后,如果访问密码输入到访问密码参数中,写保护设备仅能被更改到维护模式。
新的访问密码仅当其在确认访问密码的参数中被确认后才是有效的。
如果忘记访问密码, 请联系恩德斯豪斯当地销售中心。

用户输入 0 ... 9999


确认访问密码

菜单路径  设置 → 高级设置 → 管理员 → 确认访问密码

说明 重新输入访问密码进行确认

用户输入 0 ... 9999

设备复位


菜单路径  设置 → 高级设置 → 管理员 → 设备复位

说明 复位设备设置至设置状态-整体或部分。

选择

- 取消
- 恢复工厂设置

特殊自由空间

菜单路径  设置 → 高级设置 → 管理员 → 特殊自由空间

说明 切换自由空间为开启或者关闭。
该参数可以在开放空间应用时切换成开启(例如在桥下)。
注意:
用户 map(如果有)被重置成工厂 map!

选择

- 关
- 开

13.2.2 “通信”子菜单


菜单路径   设置 → 通信

“蓝牙调试”子菜单

菜单路径   设置 → 通信 → 蓝牙调试

蓝牙模式



菜单路径  设置 → 通信 → 蓝牙调试 → 蓝牙模式

说明 开启或者关闭蓝牙功能.

选择

- 关
- 开

13.3 “诊断”子菜单

菜单路径  诊断

当前诊断信息

菜单路径  诊断 → 当前诊断信息

说明 显示电流诊断信息

上一条诊断信息

菜单路径  诊断 → 上一条诊断信息

说明 显示诊最后的断信息.该诊断信息在当前诊断信息之前已经被激活.显示的条件仍然可以适用.

删除之前的诊断信息


菜单路径  诊断 → 删除之前的诊断信息

说明 删除历史诊断信息?
诊断信息仍然有效是可能的

选择

- 否
- 是

信号强度

菜单路径 诊断 → 信号强度**说明**

显示物位回波的信号质量.

显示选项的含义

-强

被评估的回波超过阈值至少 10dB.

-中

被评估的回波超过阈值至少 5dB.

-弱

被评估的回波超过阈值少于 5dB.

-无信号

设备没有找到可用的回波.

该参数中显示的信号质量永远代表当前被评估的回波, 物位回波或者罐底回波.

当发生回波丢失时设备将生成如下错误信息:

诊断回波丢失=警告(工厂设定)或者报警,

当回波丢失诊断中其他选项已经被选定.

用户界面

■ 强

■ 中

■ 弱

■ 无信号

13.3.1 “设备信息”子菜单

菜单路径  诊断 → 设备信息

设备名称

菜单路径  诊断 → 设备信息 → 设备名称

说明 显示变送器名称。

用户界面 由数字、字母和特殊字符组成的字符串

固件版本号

菜单路径  诊断 → 设备信息 → 固件版本号

说明 显示安装的设备固件版本号。

用户界面 由数字、字母和特殊字符组成的字符串

扩展订货号 1

菜单路径  诊断 → 设备信息 → 扩展订货号 1

说明 显示扩展订货号的第 1 部分。

用户界面 由数字、字母和特殊字符组成的字符串


扩展订货号 2

菜单路径  诊断 → 设备信息 → 扩展订货号 2


说明 显示扩展订货号的第 2 部分。

用户界面 由数字、字母和特殊字符组成的字符串


扩展订货号 3

菜单路径	 诊断 → 设备信息 → 扩展订货号 3
说明	显示扩展订货号的第 3 部分。
用户界面	由数字、字母和特殊字符组成的字符串


订货号

菜单路径	 诊断 → 设备信息 → 订货号
说明	显示设备订货号。
用户界面	由数字、字母和特殊字符组成的字符串

序列号

菜单路径	 诊断 → 设备信息 → 序列号
说明	显示测量设备的序列号。
用户界面	由数字、字母和特殊字符组成的字符串

电子铭牌版本号

菜单路径	 诊断 → 设备信息 → 电子铭牌版本号
说明	显示电子铭牌(ENP)的版本号。
用户界面	由数字、字母和特殊字符组成的字符串

13.3.2 “仿真”子菜单

菜单路径  诊断 → 仿真

仿真

菜单路径  诊断 → 仿真 → 仿真

说明 Select process variable to be simulated.

The Simulation is used to simulate specific measuring values or other conditions. This helps to check the correct configuration of the device and connected control units.

选择

- 关
- 电流输出
- 距离

电流输出值

菜单路径  诊断 → 仿真 → 电流输出值 1

说明 定义仿真电流输出值

用户输入 3.59 ... 22.5 mA

过程变量值

菜单路径  诊断 → 仿真 → 过程变量值

说明 Value of the simulated process variable.

Downstream measured value processing and the signal output use this simulation value. In this way, users can verify whether the measuring device has been configured correctly.

用户输入 0 ... 20 m

索引

图标

《安全指南》 (XA) 6

0 ... 9

4mA 对应值 (参数) 59

20mA 对应值 (参数) 59

A

安全设置 (子菜单) 57

安全指南

 基本 8

B

Bluetooth®蓝牙无线技术 22

C

菜单

 设置 50

操作安全 8

产品安全 9

D

当前抑制距离 (参数) 52

当前诊断信息 (参数) 64

电流输出 (子菜单) 58

电流输出值 1 (参数) 68

电子铭牌版本号 (参数) 67

调试软件中的诊断事件 27

订货号 (参数) 67

F

返厂 30

仿真 (参数) 68

仿真 (子菜单) 68

访问状态工具 (参数) 53

废弃 30

附件

 服务专用 46

 设备专用 31

G

高级设置 (子菜单) 53

更换设备 30

工作场所安全 8

估算距离 (参数) 55

固件版本号 (参数) 66

管理员 (子菜单) 61

过程变量值 (参数) 68

J

介质 8

距离 (参数) 51

距离单位 (参数) 50

距离调整 (参数) 52

K

空标 (参数) 50

扩展订货号 1 (参数) 66

扩展订货号 2 (参数) 66

扩展订货号 3 (参数) 67

L

蓝牙调试 (子菜单) 63

蓝牙模式 (参数) 63

量程比 (参数) 58

M

满标 (参数) 50

盲区距离 (参数) 54

P

偏置量 (参数) 55

评估灵敏度 (参数) 53

Q

确认访问密码 (参数) 61

R

人员要求 8

S

删除之前的诊断信息 (参数) 64

上一条诊断信息 (参数) 64

设备复位 (参数) 61

设备更换 30

设备名称 (参数) 66

设备位号 (参数) 50

设备信息 (子菜单) 66

设置 (菜单) 50

设置访问密码 (参数) 61

失波延迟时间 (参数) 57

使用测量设备

 参见 指定用途

 临界工况 8

 使用错误 8

首次回波灵敏度 (参数) 54

输出电流 (参数) 58

输出模式 (参数) 54

输入访问密码 (参数) 53

速度变化 (参数) 53

T

特殊自由空间 (参数) 61

通信 (子菜单) 63

W

维护 28

维修理念 30

文档

 功能 5

文档功能 5

物位 (参数) 51

物位 (或线性化值) (参数) 56

X

线性化类型 (参数)	56
信号强度 (参数)	51, 65
修整 (参数)	60
修整值过低 (参数)	60
修整值过高 (参数)	60
序列号 (参数)	67

Y

抑制距离 (参数)	52
应用	8
应用范围	
其他风险	8

Z

诊断 (子菜单)	64
诊断失波 (参数)	57
指定用途	8
子菜单	
安全设置	57
电流输出	58
仿真	68
高级设置	53
管理员	61
蓝牙调试	63
设备信息	66
通信	63
诊断	64
阻尼时间输出 (参数)	58



www.addresses.endress.com
